

# 工 事 等 共 通 仕 様 書

平成26年4月

九十九里地域水道企業団

# 目 次

第 1 編	共 通 編	.....	1
第 1 章	総 則	.....	1
第 1 節	総 則	.....	1
1 - 1 - 1	適 用	.....	1
1 - 1 - 2	用語の定義	.....	1
1 - 1 - 3	設計図書の照査等	.....	3
1 - 1 - 4	施工計画書	.....	4
1 - 1 - 5	工事実績情報作成、登録	.....	4
1 - 1 - 6	監 督 職 員	.....	5
1 - 1 - 7	工事用地等の使用	.....	5
1 - 1 - 8	工事の着手	.....	5
1 - 1 - 9	工事の下請負	.....	5
1 - 1 - 10	施工体制台帳	.....	6
1 - 1 - 11	請負者相互の協力	.....	6
1 - 1 - 12	調査・試験に対する協力	.....	6
1 - 1 - 13	工事の一時中止	.....	6
1 - 1 - 14	設計図書の変更	.....	7
1 - 1 - 15	工 期 変 更	.....	7
1 - 1 - 16	支給材料及び貸与物件	.....	7
1 - 1 - 17	工事現場発生品	.....	8
1 - 1 - 18	建設副産物	.....	8
1 - 1 - 19	工事完成図	.....	8
1 - 1 - 20	工事完成検査	.....	8
1 - 1 - 21	出来形検査等	.....	9
1 - 1 - 22	部 分 使 用	.....	9
1 - 1 - 23	施 工 管 理	.....	9
1 - 1 - 24	履 行 報 告	.....	1 0
1 - 1 - 25	工事関係者に対する措置請求	.....	1 0
1 - 1 - 26	工事中の安全確保	.....	1 0
1 - 1 - 27	爆発及び火災の防止	.....	1 2
1 - 1 - 28	後 片 付 け	.....	1 2
1 - 1 - 29	事故報告書	.....	1 2
1 - 1 - 30	環 境 対 策	.....	1 2
1 - 1 - 31	文化財の保護	.....	1 4
1 - 1 - 32	交通安全管理	.....	1 4
1 - 1 - 33	施 設 管 理	.....	1 5
1 - 1 - 34	諸法令の遵守	.....	1 6
1 - 1 - 35	官公庁等への手続等	.....	1 7
1 - 1 - 36	施工時期及び施工時間の変更	.....	1 8
1 - 1 - 37	工 事 測 量	.....	1 8
1 - 1 - 38	不可抗力による損害	.....	1 9
1 - 1 - 39	特 許 権 等	.....	1 9
1 - 1 - 40	保険の付保及び事故の補償	.....	1 9
1 - 1 - 41	臨 機 の 措 置	.....	2 0
1 - 1 - 42	公共工事等における新技術活用の促進	.....	2 0
1 - 1 - 43	県内生産品の使用	.....	2 0

第 2 章	土 工	2 1
第 1 節	適 用	2 1
第 2 節	適用すべき諸基準	2 1
第 3 節	河川土工	2 1
2 - 3 - 1	一般事項	2 1
2 - 3 - 2	掘削工	2 3
2 - 3 - 3	盛土工	2 4
2 - 3 - 4	盛土補強工	2 5
2 - 3 - 5	法面整形工	2 6
2 - 3 - 6	堤防天端工	2 6
2 - 3 - 7	残土処理工	2 6
第 4 節	道路土工	2 7
2 - 4 - 1	一般事項	2 7
2 - 4 - 2	掘削工	2 8
2 - 4 - 3	路体盛土工	2 9
2 - 4 - 4	路床盛土工	3 0
2 - 4 - 5	法面整形工	3 2
2 - 4 - 6	残土処理工	3 2
第 3 章	無筋・鉄筋コンクリート	3 3
第 1 節	適 用	3 3
第 2 節	適用すべき諸基準	3 3
第 3 節	レディーミクストコンクリート	3 4
3 - 3 - 1	一般事項	3 4
3 - 3 - 2	工場の選定	3 4
3 - 3 - 3	配 合	3 4
第 4 節	コンクリートミキサー船	3 5
3 - 4 - 1	一般事項	3 5
3 - 4 - 2	コンクリートミキサー船の選定	3 5
第 5 節	現場練りコンクリート	3 5
3 - 5 - 1	一般事項	3 5
3 - 5 - 2	材料の貯蔵	3 5
3 - 5 - 3	配 合	3 5
3 - 5 - 4	材料の計量及び練混ぜ	3 6
第 6 節	運搬・打設	3 7
3 - 6 - 1	一般事項	3 7
3 - 6 - 2	準 備	3 7
3 - 6 - 3	運 搬	3 7
3 - 6 - 4	打 設	3 8
3 - 6 - 5	締 固 め	3 9
3 - 6 - 6	沈下ひび割れに対する処置	3 9
3 - 6 - 7	打継目	3 9
3 - 6 - 8	表面仕上げ	4 0
3 - 6 - 9	養 生	4 0
第 7 節	鉄筋工	4 1
3 - 7 - 1	一般事項	4 1
3 - 7 - 2	貯 蔵	4 1
3 - 7 - 3	加 工	4 1
3 - 7 - 4	組 立 て	4 2
3 - 7 - 5	継 手	4 2

	3 - 7 - 6	ガス圧接	4 3
第 8 節	型枠・支保	4 3	
	3 - 8 - 1	一般事項	4 3
	3 - 8 - 2	構造	4 4
	3 - 8 - 3	組立て	4 4
	3 - 8 - 4	取外し	4 4
第 9 節	暑中コンクリート	4 4	
	3 - 9 - 1	一般事項	4 4
	3 - 9 - 2	施工	4 5
	3 - 9 - 3	養生	4 5
第 10 節	寒中コンクリート	4 5	
	3 - 10 - 1	一般事項	4 5
	3 - 10 - 2	施工	4 5
	3 - 10 - 3	養生	4 6
第 11 節	マスコンクリート	4 6	
	3 - 11 - 1	一般事項	4 6
	3 - 11 - 2	施工	4 7
第 12 節	水中コンクリート	4 7	
	3 - 12 - 1	一般事項	4 7
	3 - 12 - 2	施工	4 7
	3 - 12 - 3	海水の作用を受けるコンクリート	4 8
第 13 節	水中不分離性コンクリート	4 8	
	3 - 13 - 1	一般事項	4 8
	3 - 13 - 2	材料の貯蔵	4 9
	3 - 13 - 3	コンクリートの製造	4 9
	3 - 13 - 4	運搬打設	4 9
第 14 節	プレパックドコンクリート	5 0	
	3 - 14 - 1	一般事項	5 0
	3 - 14 - 2	施工機器	5 0
	3 - 14 - 3	施工	5 1
第 15 節	袋詰コンクリート	5 2	
	3 - 15 - 1	一般事項	5 2
	3 - 15 - 2	施工	5 2
第 16 節	圧縮強度によるコンクリートの管理	5 2	
第 2 編	材料編	5 3	
第 1 章	一般事項	5 3	
第 1 節	適用	5 3	
第 2 節	工事材料の品質及び検査(確認を含む)	5 3	
第 2 章	土木工事材料	5 5	
第 1 節	土	5 5	
第 2 節	石	5 5	
	2 - 2 - 1	一般事項	5 5
	2 - 2 - 1	石材	5 5
	2 - 2 - 2	割ぐり石	5 5
	2 - 2 - 3	雑割石	5 5
	2 - 2 - 4	雑石(粗石)	5 5
	2 - 2 - 5	玉石	5 5
	2 - 2 - 6	ぐり石	5 5
	2 - 2 - 7	その他の砂利、碎石、砂	5 5
第 3 節	骨材	5 5	
	2 - 3 - 1	一般事項	5 5
	2 - 3 - 2	セメントコンクリート用骨材	5 6
	2 - 3 - 3	アスファルト舗装用骨材	5 7
	2 - 3 - 4	アスファルト用再生骨材	6 0
	2 - 3 - 5	フィラー	6 1



	2	3	6	安定材	6	1
第4節	木	材			6	3
第5節	鋼	材			6	3
	2	5	1	一般事項	6	3
	2	5	2	構造用圧延鋼材	6	3
	2	5	3	軽量形鋼	6	3
	2	5	4	鋼管	6	3
	2	5	5	鋳鉄品、鋳鋼品及び鍛鋼品	6	3
	2	5	6	ボルト用鋼材	6	3
	2	5	7	溶接材料	6	3
	2	5	8	鉄線	6	4
	2	5	9	ワイヤロープ	6	4
	2	5	10	プレストレストコンクリート用鋼材	6	4
	2	5	11	鉄網	6	4
	2	5	12	鋼製ぐい及び鋼矢板	6	4
	2	5	13	鋼製支保工	6	4
	2	5	14	鉄線じゃかご	6	4
	2	5	15	コルゲートパイプ	6	4
	2	5	16	ガードレール(路側用、分離帯用)	6	4
	2	5	17	ガードケーブル(路側用、分離帯用)	6	5
	2	5	18	ガードパイプ(歩道用、路側用)	6	5
	2	5	19	ボックスビーム(分離帯用)	6	5
第6節	セメント及び混和材料				6	6
	2	6	1	一般事項	6	6
	2	6	2	セメント	6	6
	2	6	3	混和材料	6	7
	2	6	4	コンクリート用水	6	7
第7節	セメントコンクリート製品				6	7
	2	7	1	一般事項	6	7
	2	7	2	セメントコンクリート製品	6	8
第8節	瀝青材料				6	8
	2	8	1	一般瀝青材料	6	8
	2	8	2	その他の瀝青材料	7	0
	2	8	3	再生用添加剤	7	0
第9節	芝及びそだ				7	1
	2	9	1	芝(姫高麗芝、高麗芝、野芝、人工植生芝)	7	1
	2	9	2	そだ	7	1
第10節	目地材料				7	1
	2	10	1	注入目地材	7	1
	2	10	2	目地板	7	1
第11節	塗料				7	1
	2	11	1	一般事項	7	1
第12節	道路標識及び区画線				7	2
	2	12	1	道路標識	7	2
	2	12	2	区画線	7	3
第13節	その他				7	3
	2	13	1	エポキシ系樹脂接着剤	7	3
	2	13	2	合成樹脂製品	7	3
第3編	土木工事共通編				7	4
第1章	総則				7	4
第1節	総則				7	4
	1	1	1	用語の定義	7	4
	1	1	2	工程表	7	4
	1	1	3	現場技術員	7	4
	1	1	4	支給材料及び貸与物件	7	4
	1	1	5	監督職員による検査(確認を含む)及び立会等	7	4

	1	—	1	—	6	数量の算出	7	7
	1	—	1	—	7	品質証明	7	7
	1	—	1	—	8	工事完成図書の納品	7	8
	1	—	1	—	9	中間検査	7	8
	1	—	1	—	10	施工管理	7	8
	1	—	1	—	11	工事中の安全確保	7	8
	1	—	1	—	12	交通安全管理	7	9
	1	—	1	—	13	工事測量	7	9
	1	—	1	—	14	提出書類	7	9
	1	—	1	—	15	創意工夫	7	9
第2章	—	—	—	—	—	一般施工	8	0
第1節	—	—	—	—	—	適用	8	0
第2節	—	—	—	—	—	適用すべき諸基準	8	0
第3節	—	—	—	—	—	共通の工種	8	1
	2	—	3	—	1	一般事項	8	1
	2	—	3	—	2	材料	8	1
	2	—	3	—	3	作業土工(床掘り・埋戻し)	8	4
	2	—	3	—	4	矢板工	8	4
	2	—	3	—	5	縁石工	8	5
	2	—	3	—	6	小型標識工	8	5
	2	—	3	—	7	防止柵工	8	7
	2	—	3	—	8	路側防護柵工	8	7
	2	—	3	—	9	区画線工	8	7
	2	—	3	—	10	道路附属物工	8	8
	2	—	3	—	11	コンクリート面塗装工	8	8
	2	—	3	—	12	プレテンション桁製作工(購入工)	8	9
	2	—	3	—	13	ポストテンション桁製作工	8	9
	2	—	3	—	14	プレキャストセグメント主桁組立工	9	1
	2	—	3	—	15	PCホロースラブ製作工	9	2
	2	—	3	—	16	PC箱桁製作工	9	3
	2	—	3	—	17	根固めブロック工	9	3
	2	—	3	—	18	沈床工	9	3
	2	—	3	—	19	捨石工	9	4
	2	—	3	—	20	笠コンクリート工	9	4
	2	—	3	—	21	ハンドホール工	9	4
	2	—	3	—	22	階段工	9	5
	2	—	3	—	23	現場継手工	9	5
	2	—	3	—	24	伸縮装置工	9	8
	2	—	3	—	25	銘板工	9	8
	2	—	3	—	26	多自然型護岸工	9	9
	2	—	3	—	27	羽口工	9	9
	2	—	3	—	28	プレキャストカルバート工	1	0
	2	—	3	—	29	側溝工	1	0
	2	—	3	—	30	集水柵工	1	0
	2	—	3	—	31	現場塗装工	1	0
第4節	—	—	—	—	—	基礎工	1	0
	2	—	4	—	1	一般事項	1	0
	2	—	4	—	2	土台基礎工	1	0
	2	—	4	—	3	基礎工(護岸)	1	0
	2	—	4	—	4	既製杭工	1	0
	2	—	4	—	5	場所打杭工	1	0
	2	—	4	—	6	深礎工	1	1
	2	—	4	—	7	オープンケーソン基礎工	1	1
	2	—	4	—	8	ニューマチックケーソン基礎工	1	1
	2	—	4	—	9	鋼管矢板基礎工	1	1
第5節	—	—	—	—	—	石・ブロック積(張)工	1	1
	2	—	5	—	1	一般事項	1	1

2	—	5	—	2	作業土工(床掘り・埋戻し) ……	1	1	5
2	—	5	—	3	コンクリートブロック工 ……	1	1	5
2	—	5	—	4	緑化ブロック工 ……	1	1	7
2	—	5	—	5	石積(張)工 ……	1	1	7
第6節				一般舗装工 ……	1	1	7	
2	—	6	—	1	一般事項 ……	1	1	7
2	—	6	—	2	材 料 ……	1	1	8
2	—	6	—	3	アスファルト舗装の材料 ……	1	1	8
2	—	6	—	4	コンクリート舗装の材料 ……	1	2	5
2	—	6	—	5	舗装準備工 ……	1	2	6
2	—	6	—	6	橋面防水工 ……	1	2	6
2	—	6	—	7	アスファルト舗装工 ……	1	2	6
2	—	6	—	8	半たわみ性舗装工 ……	1	3	1
2	—	6	—	9	排水性舗装工 ……	1	3	2
2	—	6	—	10	透水性舗装工 ……	1	3	5
2	—	6	—	11	グースアスファルト舗装工 ……	1	3	5
2	—	6	—	12	コンクリート舗装工 ……	1	3	9
2	—	6	—	13	薄層カラー舗装工 ……	1	4	8
2	—	6	—	14	ブロック舗装工 ……	1	4	8
2	—	6	—	15	路面切削工 ……	1	4	8
2	—	6	—	16	舗装打換え工 ……	1	4	8
2	—	6	—	17	オーバーレイ工 ……	1	4	9
2	—	6	—	18	アスファルト舗装補修工 ……	1	4	9
2	—	6	—	19	コンクリート舗装補修工 ……	1	5	0
第7節				地盤改良工 ……	1	5	1	
2	—	7	—	1	一般事項 ……	1	5	1
2	—	7	—	2	路床安定処理工 ……	1	5	1
2	—	7	—	3	置換工 ……	1	5	1
2	—	7	—	4	表層安定処理工 ……	1	5	2
2	—	7	—	5	パイルネット工 ……	1	5	2
2	—	7	—	6	サンドマット工 ……	1	5	3
2	—	7	—	7	バーチカルドレーン工 ……	1	5	3
2	—	7	—	8	締固め改良工 ……	1	5	3
2	—	7	—	9	固結工 ……	1	5	3
第8節				工場製品輸送工 ……	1	5	4	
2	—	8	—	1	一般事項 ……	1	5	4
2	—	8	—	2	輸送工 ……	1	5	4
第9節				構造物撤去工 ……	1	5	4	
2	—	9	—	1	一般事項 ……	1	5	4
2	—	9	—	2	作業土工(床掘り・埋戻し) ……	1	5	5
2	—	9	—	3	構造物取壊し工 ……	1	5	5
2	—	9	—	4	防護柵撤去工 ……	1	5	5
2	—	9	—	5	標識撤去工 ……	1	5	5
2	—	9	—	6	道路付属物撤去工 ……	1	5	5
2	—	9	—	7	プレキャスト擁壁撤去工 ……	1	5	6
2	—	9	—	8	排水構造物撤去工 ……	1	5	6
2	—	9	—	9	かご撤去工 ……	1	5	6
2	—	9	—	10	落石雪害防止撤去工 ……	1	5	6
2	—	9	—	11	ブロック舗装撤去工 ……	1	5	6
2	—	9	—	12	縁石撤去工 ……	1	5	7
2	—	9	—	13	冬季安全施設撤去工 ……	1	5	7
2	—	9	—	14	骨材再生工 ……	1	5	7
2	—	9	—	15	運搬処理工 ……	1	5	8
第10節				仮設工 ……	1	5	8	
2	—	10	—	1	一般事項 ……	1	5	8
2	—	10	—	2	工事用道路工 ……	1	5	8
2	—	10	—	3	仮橋・仮栈橋工 ……	1	5	8

2	-	10	-	4	路面覆工	1	5	9
2	-	10	-	5	土留・仮締切工	1	5	9
2	-	10	-	6	砂防仮締切工	1	6	0
2	-	10	-	7	水替工	1	6	0
2	-	10	-	8	地下水位低下工	1	6	0
2	-	10	-	9	地中連続壁工(壁式)	1	6	1
2	-	10	-	10	地中連続壁工(柱列式)	1	6	1
2	-	10	-	11	仮水路工	1	6	1
2	-	10	-	12	残土受入れ施設工	1	6	2
2	-	10	-	13	作業ヤード整備工	1	6	2
2	-	10	-	14	電力設備工	1	6	2
2	-	10	-	15	コンクリート製造設備工	1	6	2
2	-	10	-	16	トンネル仮設備工	1	6	2
2	-	10	-	17	防塵対策工	1	6	4
2	-	10	-	18	汚濁防止工	1	6	4
2	-	10	-	19	防護施設工	1	6	4
2	-	10	-	20	除雪工	1	6	4
2	-	10	-	21	雪寒施設工	1	6	4
2	-	10	-	22	法面吹付工	1	6	4
2	-	10	-	23	足場工	1	6	4
第11節					軽量盛土工	1	6	5
2	-	11	-	1	一般事項	1	6	5
2	-	11	-	2	軽量盛土工	1	6	5
第12節					工場製作工(共通)	1	6	5
2	-	12	-	1	一般事項	1	6	5
2	-	12	-	2	材料	1	6	5
2	-	12	-	3	桁製作工	1	6	7
2	-	12	-	4	検査路製作工	1	7	6
2	-	12	-	5	鋼製伸縮継手製作工	1	7	6
2	-	12	-	6	落橋防止装置製作工	1	7	7
2	-	12	-	7	橋梁用防護柵製作工	1	7	7
2	-	12	-	8	アンカーフレーム製作工	1	7	7
2	-	12	-	9	プレビーム用桁製作工	1	7	8
2	-	12	-	10	鋼製排水管製作工	1	7	8
2	-	12	-	11	工場塗装工	1	7	8
第13節					橋梁架設工	1	8	1
2	-	13	-	1	一般事項	1	8	1
2	-	13	-	2	地組工	1	8	1
2	-	13	-	3	架設工(クレーン架設)	1	8	1
2	-	13	-	4	架設工(ケーブルクレーン架設)	1	8	1
2	-	13	-	5	架設工(ケーブルエレクション架設)	1	8	1
2	-	13	-	6	架設工(架設桁架設)	1	8	2
2	-	13	-	7	架設工(送出し架設)	1	8	2
2	-	13	-	8	架設工(トラバラークレーン架設)	1	8	2
第14節					法面工(共通)	1	8	2
2	-	14	-	1	一般事項	1	8	2
2	-	14	-	2	植生工	1	8	3
2	-	14	-	3	吹付工	1	8	4
2	-	14	-	4	法枠工	1	8	5
2	-	14	-	5	法面施肥工	1	8	6
2	-	14	-	6	アンカー工	1	8	6
2	-	14	-	7	かご工	1	8	7
第15節					擁壁工(共通)	1	8	7
2	-	15	-	1	一般事項	1	8	7
2	-	15	-	2	プレキャスト擁壁工	1	8	8
2	-	15	-	3	補強土壁工	1	8	8
2	-	15	-	4	井桁ブロック工	1	8	9

	第16節	擁壁工(共通)	1	8	9
	2-16-1	一般事項	1	8	9
	2-16-2	配土工	1	8	9
	2-16-3	浚渫船運転工	1	8	9
	第17節	植栽維持工	1	9	0
	2-17-1	一般事項	1	9	0
	2-17-2	材料	1	9	0
	2-17-3	樹木・芝生管理工	1	9	0
	第18節	床版工	1	9	2
	2-18-1	一般事項	1	9	2
	2-18-2	床版工	1	9	2
第4編	第1章	河川工事編	1	9	4
第1節	第1節	築堤・護岸	1	9	4
第2節	第2節	適用	1	9	4
第3節	第3節	適用すべき諸基準	1	9	4
	1-3-1	一般事項	1	9	4
	1-3-2	軽量盛土工	1	9	4
第4節	第4節	地盤改良工	1	9	4
	1-4-1	一般事項	1	9	4
	1-4-2	表層安定処理工	1	9	4
	1-4-3	パイルネット工	1	9	4
	1-4-4	パーチカルドレーン工	1	9	4
	1-4-5	締固め改良工	1	9	5
	1-4-6	固結工	1	9	5
第5節	第5節	護岸基礎工	1	9	5
	1-5-1	一般事項	1	9	5
	1-5-2	作業土工(床掘り・埋戻し)	1	9	5
	1-5-3	基礎工	1	9	5
	1-5-4	矢板工	1	9	5
	1-5-5	土台基礎工	1	9	5
第6節	第6節	矢板護岸工	1	9	5
	1-6-1	一般事項	1	9	5
	1-6-2	作業土工(床掘り・埋戻し)	1	9	5
	1-6-3	笠コンクリート工	1	9	5
	1-6-4	矢板工	1	9	5
第7節	第7節	法覆護岸工	1	9	5
	1-7-1	一般事項	1	9	5
	1-7-2	材料	1	9	6
	1-7-3	コンクリートブロック工	1	9	8
	1-7-4	護岸附属物工	1	9	8
	1-7-5	緑化ブロック工	1	9	8
	1-7-6	環境護岸ブロック工	1	9	8
	1-7-7	石積(張)工	1	9	8
	1-7-8	法枠工	1	9	8
	1-7-9	多自然型護岸工	1	9	8
	1-7-10	吹付工	1	9	8
	1-7-11	植生工	1	9	8
	1-7-12	覆土工	1	9	8
	1-7-13	羽口工	1	9	8
第8節	第8節	擁壁護岸工	1	9	8
	1-8-1	一般事項	1	9	8
	1-8-2	作業土工(床掘り・埋戻し)	1	9	9
	1-8-3	場所打擁壁工	1	9	9
	1-8-4	プレキャスト擁壁工	1	9	9
第9節	第9節	根固め工	1	9	9
	1-9-1	一般事項	1	9	9

1	—	9	—	2	作業土工(床掘り・埋戻し) ……	1	9	9
1	—	9	—	3	根固めブロック工 ……	1	9	9
1	—	9	—	4	間詰工 ……	1	9	9
1	—	9	—	5	沈床工 ……	1	9	9
1	—	9	—	6	捨石工 ……	1	9	9
1	—	9	—	7	かご工 ……	1	9	9
第10節					水制工 ……	1	9	9
1	—	10	—	1	一般事項 ……	1	9	9
1	—	10	—	2	作業土工(床掘り・埋戻し) ……	2	0	0
1	—	10	—	3	沈床工 ……	2	0	0
1	—	10	—	4	捨石工 ……	2	0	0
1	—	10	—	5	かご工 ……	2	0	0
1	—	10	—	6	元付工 ……	2	0	0
1	—	10	—	7	牛・枠工 ……	2	0	0
1	—	10	—	8	杭出し水制工 ……	2	0	0
第11節					付帯道路工 ……	2	0	0
1	—	11	—	1	一般事項 ……	2	0	0
1	—	11	—	2	作業土工(床掘り・埋戻し) ……	2	0	0
1	—	11	—	3	路側防護柵工 ……	2	0	0
1	—	11	—	4	舗装準備工 ……	2	0	0
1	—	11	—	5	アスファルト舗装工 ……	2	0	0
1	—	11	—	6	コンクリート舗装工 ……	2	0	0
1	—	11	—	7	薄層カラー舗装工 ……	2	0	0
1	—	11	—	8	ブロック舗装工 ……	2	0	1
1	—	11	—	9	側溝工 ……	2	0	1
1	—	11	—	10	集水柵工 ……	2	0	1
1	—	11	—	11	縁石工 ……	2	0	1
1	—	11	—	12	区画線工 ……	2	0	1
第12節					付帯道路施設工 ……	2	0	1
1	—	12	—	1	一般事項 ……	2	0	1
1	—	12	—	2	境界工 ……	2	0	1
1	—	12	—	3	道路附属物工 ……	2	0	1
1	—	12	—	4	標識工 ……	2	0	1
第2章					浚渫(河川) ……	2	0	2
第1節					適用 ……	2	0	2
第2節					浚渫工(ポンプ浚渫船) ……	2	0	2
2	—	2	—	1	一般事項 ……	2	0	2
2	—	2	—	2	浚渫船運転工(民船・官船) ……	2	0	2
2	—	2	—	3	作業船及び機械運転工 ……	2	0	2
2	—	2	—	4	配土工 ……	2	0	2
第3節					浚渫工(グラブ船) ……	2	0	2
2	—	3	—	1	一般事項 ……	2	0	2
2	—	3	—	2	浚渫船運転工 ……	2	0	3
2	—	3	—	3	作業船運転工 ……	2	0	3
2	—	3	—	4	配土工 ……	2	0	3
第4節					浚渫工(バックホウ浚渫船) ……	2	0	3
2	—	4	—	1	一般事項 ……	2	0	3
2	—	4	—	2	浚渫船運転工 ……	2	0	4
2	—	4	—	3	作業船運転工 ……	2	0	4
2	—	4	—	4	揚土工 ……	2	0	4
第5節					浚渫土処理工 ……	2	0	4
2	—	5	—	1	一般事項 ……	2	0	4
2	—	5	—	2	浚渫土処理工 ……	2	0	4
第3章					樋門・樋管 ……	2	0	5
第1節					適用 ……	2	0	5
第2節					適用すべき諸基準 ……	2	0	5
第3節					軽量盛土工 ……	2	0	5

	3	-	3	-	1	一般事項	2	0	5
	3	-	3	-	2	軽量盛土工	2	0	5
第4節			地盤改良工				2	0	5
	3	-	4	-	1	一般事項	2	0	5
	3	-	4	-	2	固結工	2	0	5
第5節			樋門・樋管本体工				2	0	5
	3	-	5	-	1	一般事項	2	0	5
	3	-	5	-	2	作業土工(床掘り・埋戻し)	2	0	6
	3	-	5	-	3	既製杭工	2	0	6
	3	-	5	-	4	場所打杭工	2	0	6
	3	-	5	-	5	矢板工	2	0	6
	3	-	5	-	6	函渠工	2	0	6
	3	-	5	-	7	翼壁工	2	0	8
	3	-	5	-	8	水叩工	2	0	8
第6節			護床工				2	0	9
	3	-	6	-	1	一般事項	2	0	9
	3	-	6	-	2	作業土工(床掘り・埋戻し)	2	0	9
	3	-	6	-	3	根固めブロック工	2	0	9
	3	-	6	-	4	間詰工	2	0	9
	3	-	6	-	5	沈床工	2	0	9
	3	-	6	-	6	捨石工	2	0	9
	3	-	6	-	7	かご工	2	0	9
第7節			水路工				2	0	9
	3	-	7	-	1	一般事項	2	0	9
	3	-	7	-	2	作業土工(床掘り・埋戻し)	2	0	9
	3	-	7	-	3	側溝工	2	0	9
	3	-	7	-	4	集水柵工	2	0	9
	3	-	7	-	5	暗渠工	2	0	9
	3	-	7	-	6	樋門接続暗渠工	2	0	9
第8節			附属物設置工				2	1	0
	3	-	8	-	1	一般事項	2	1	0
	3	-	8	-	2	作業土工(床掘り・埋戻し)	2	1	0
	3	-	8	-	3	防止柵工	2	1	0
	3	-	8	-	4	境界工	2	1	0
	3	-	8	-	5	銘板工	2	1	0
	3	-	8	-	6	点検施設工	2	1	0
	3	-	8	-	7	階段工	2	1	0
	3	-	8	-	8	観測施設工	2	1	0
	3	-	8	-	9	グラウトホール工	2	1	0
第4章			河川維持				2	1	1
第1節			適用				2	1	1
第2節			適用すべき諸基準				2	1	1
第3節			巡視・巡回工				2	1	1
	4	-	3	-	1	一般事項	2	1	1
	4	-	3	-	2	河川巡視工	2	1	1
第4節			除草工				2	1	1
	4	-	4	-	1	一般事項	2	1	1
	4	-	4	-	2	堤防除草工	2	1	1
第5節			堤防養生工				2	1	2
	4	-	5	-	1	一般事項	2	1	2
	4	-	5	-	2	芝養生工	2	1	2
	4	-	5	-	3	伐木除根工	2	1	2
第6節			構造物補修工				2	1	2
	4	-	6	-	1	一般事項	2	1	2
	4	-	6	-	2	材料	2	1	2
	4	-	6	-	3	クラック補修工	2	1	2
	4	-	6	-	4	ポーリンググラウト工	2	1	2

	4	—	6	—	5	欠損部補修工	2	1	3
第7節	路面補修工	2	1	3					
	4	—	7	—	1	一般事項	2	1	3
	4	—	7	—	2	材料	2	1	3
	4	—	7	—	3	不陸整正工	2	1	3
	4	—	7	—	4	コンクリート舗装補修工	2	1	4
	4	—	7	—	5	アスファルト舗装補修	2	1	4
第8節	付属物復旧工	2	1	4					
	4	—	8	—	1	一般事項	2	1	4
	4	—	8	—	2	付属物復旧工	2	1	4
第9節	付属物設置工	2	1	4					
	4	—	9	—	1	一般事項	2	1	4
	4	—	9	—	2	作業土工(床掘り・埋戻し)	2	1	4
	4	—	9	—	3	防護柵工	2	1	4
	4	—	9	—	4	境界杭工	2	1	4
	4	—	9	—	5	付属物設置工	2	1	4
第10節	清掃工	2	1	4					
	4	—	10	—	1	一般事項	2	1	4
	4	—	10	—	2	材料	2	1	5
	4	—	10	—	3	塵芥処理工	2	1	5
	4	—	10	—	4	水面清掃工	2	1	5
第11節	植栽維持工	2	1	5					
	4	—	11	—	1	一般事項	2	1	5
	4	—	11	—	2	材料	2	1	5
	4	—	11	—	3	樹木・芝生管理工	2	1	5
第12節	応急処理工	2	1	5					
	4	—	12	—	1	一般事項	2	1	5
	4	—	12	—	2	応急処理作業工	2	1	5
第13節	撤去物処理工	2	1	5					
	4	—	13	—	1	一般事項	2	1	5
	4	—	13	—	2	運搬処理工	2	1	5
第5章	河川修繕	2	1	6					
第1節	適用	2	1	6					
第2節	適用すべき諸基準	2	1	6					
第3節	軽量盛土工	2	1	6					
	5	—	3	—	1	一般事項	2	1	6
	5	—	3	—	2	軽量盛土工	2	1	6
第4節	腹付工	2	1	6					
	5	—	4	—	1	一般事項	2	1	6
	5	—	4	—	2	覆土工	2	1	6
	5	—	4	—	3	植生工	2	1	6
第5節	側帯工	2	1	6					
	5	—	5	—	1	一般事項	2	1	6
	5	—	5	—	2	縁切工	2	1	7
	5	—	5	—	3	植生工	2	1	7
第6節	堤脚保護工	2	1	7					
	5	—	6	—	1	一般事項	2	1	7
	5	—	6	—	2	作業土工(床掘り・埋戻し)	2	1	7
	5	—	6	—	3	石積工	2	1	7
	5	—	6	—	4	コンクリートブロック工	2	1	7
第7節	管理用通路工	2	1	7					
	5	—	7	—	1	一般事項	2	1	7
	5	—	7	—	2	防護柵工	2	1	7
	5	—	7	—	3	作業土工(床掘り・埋戻し)	2	1	7
	5	—	7	—	4	路面切削工	2	1	7
	5	—	7	—	5	舗装打換え工	2	1	8
	5	—	7	—	6	オーバーレイ工	2	1	8



	5	—	7	—	7	排水構造物工	2	1	8
	5	—	7	—	8	道路附属物工	2	1	8
第8節						現場塗装工	2	1	8
	5	—	8	—	1	一般事項	2	1	8
	5	—	8	—	2	材料	2	1	8
	5	—	8	—	3	附属物塗装工	2	1	8
	5	—	8	—	4	コンクリート面塗装工	2	1	9
第5編						道路工事編	2	2	0
第1章						道路改良	2	2	0
第1節						適用	2	2	0
第2節						適用すべき諸基準	2	2	0
第3節						工場製作工	2	2	0
	1	—	3	—	1	一般事項	2	2	0
	1	—	3	—	2	遮音壁支柱製作工	2	2	1
第4節						地盤改良工	2	2	1
	1	—	4	—	1	一般事項	2	2	1
	1	—	4	—	2	路床安定処理工	2	2	1
	1	—	4	—	3	置換工	2	2	1
	1	—	4	—	4	サンドマット工	2	2	1
	1	—	4	—	5	バーチカルドレーン工	2	2	1
	1	—	4	—	6	締固め改良工	2	2	1
	1	—	4	—	7	固結工	2	2	1
第5節						法面工	2	2	1
	1	—	5	—	1	一般事項	2	2	1
	1	—	5	—	2	植生工	2	2	1
	1	—	5	—	3	法面吹付工	2	2	2
	1	—	5	—	4	法柢工	2	2	2
	1	—	5	—	5	法面施肥工	2	2	2
	1	—	5	—	6	アンカー工	2	2	2
	1	—	5	—	7	かご工	2	2	2
第6節						軽量盛土工	2	2	2
	1	—	6	—	1	一般事項	2	2	2
	1	—	6	—	2	軽量盛土工	2	2	2
第7節						擁壁工	2	2	2
	1	—	7	—	1	一般事項	2	2	2
	1	—	7	—	2	作業土工(床掘り・埋戻し)	2	2	2
	1	—	7	—	3	既製杭工	2	2	2
	1	—	7	—	4	場所打杭工	2	2	2
	1	—	7	—	5	場所打擁壁工	2	2	2
	1	—	7	—	6	プレキャスト擁壁工	2	2	2
	1	—	7	—	7	補強土壁工	2	2	2
	1	—	7	—	8	井桁ブロック工	2	2	2
第8節						石・ブロック積(張)工	2	2	3
	1	—	8	—	1	一般事項	2	2	3
	1	—	8	—	2	作業土工(床掘り・埋戻し)	2	2	3
	1	—	8	—	3	コンクリートブロック工	2	2	3
	1	—	8	—	4	石積(張)工	2	2	3
第9節						カルバート工	2	2	3
	1	—	9	—	1	一般事項	2	2	3
	1	—	9	—	2	材料	2	2	3
	1	—	9	—	3	作業土工(床掘り・埋戻し)	2	2	3
	1	—	9	—	4	既製杭工	2	2	3
	1	—	9	—	5	場所打杭工	2	2	3
	1	—	9	—	6	場所打函渠工	2	2	3
	1	—	9	—	7	プレキャストカルバート工	2	2	4
	1	—	9	—	8	防水工	2	2	4
第10節						排水構造物工(小型水路工)	2	2	4

1	—	10	—	1	一般事項	2	2	4
1	—	10	—	2	作業土工(床掘り・埋戻し)	2	2	4
1	—	10	—	3	側溝工	2	2	4
1	—	10	—	4	管渠工	2	2	5
1	—	10	—	5	集水桧・マンホール工	2	2	5
1	—	10	—	6	地下排水工	2	2	5
1	—	10	—	7	場所打水路工	2	2	5
1	—	10	—	8	排水工(小段排水・縦排水)	2	2	5
第11節					落石雪害防止工	2	2	5
1	—	11	—	1	一般事項	2	2	5
1	—	11	—	2	材料	2	2	6
1	—	11	—	3	作業土工(床掘り・埋戻し)	2	2	6
1	—	11	—	4	落石防止網工	2	2	6
1	—	11	—	5	落石防護柵工	2	2	6
1	—	11	—	6	防雪柵工	2	2	6
1	—	11	—	7	雪崩予防柵工	2	2	6
第12節					遮音壁工	2	2	7
1	—	12	—	1	一般事項	2	2	7
1	—	12	—	2	材料	2	2	7
1	—	12	—	3	作業土工(床掘り・埋戻し)	2	2	7
1	—	12	—	4	遮音壁基礎工	2	2	7
1	—	12	—	5	遮音壁本体工	2	2	7
第2章					舗装	2	2	8
第1節					適用	2	2	8
第2節					適用すべき諸基準	2	2	8
第3節					地盤改良工	2	2	8
2	—	3	—	1	一般事項	2	2	8
2	—	3	—	2	路床安定処理工	2	2	8
2	—	3	—	3	置換工	2	2	9
第4節					舗装工	2	2	9
2	—	4	—	1	一般事項	2	2	9
2	—	4	—	2	材料	2	2	9
2	—	4	—	3	舗装準備工	2	2	9
2	—	4	—	4	橋面防水工	2	2	9
2	—	4	—	5	アスファルト舗装工	2	2	9
2	—	4	—	6	半たわみ性舗装工	2	2	9
2	—	4	—	7	排水性舗装工	2	2	9
2	—	4	—	8	透水性舗装工	2	2	9
2	—	4	—	9	グースアスファルト舗装工	2	2	9
2	—	4	—	10	コンクリート舗装工	2	2	9
2	—	4	—	11	薄層カラー舗装工	2	3	0
2	—	4	—	12	ブロック舗装工	2	3	0
第5節					排水構造物工(路面排水工)	2	3	0
2	—	5	—	1	一般事項	2	3	0
2	—	5	—	2	作業土工(床掘り・埋戻し)	2	3	0
2	—	5	—	3	側溝工	2	3	0
2	—	5	—	4	管渠工	2	3	0
2	—	5	—	5	集水桧(街渠桧)・マンホール工	2	3	0
2	—	5	—	6	地下排水工	2	3	1
2	—	5	—	7	場所打水路工	2	3	1
2	—	5	—	8	排水工(小段排水・縦排水)	2	3	1
2	—	5	—	9	排水性舗装用路肩排水工	2	3	1
第6節					縁石工	2	3	1
2	—	6	—	1	一般事項	2	3	1
2	—	6	—	2	作業土工(床掘り・埋戻し)	2	3	1
2	—	6	—	3	縁石工	2	3	1
第7節					踏掛版工	2	3	1

	2	-	7	-	1	一般事項	2	3	1
	2	-	7	-	2	材料	2	3	2
	2	-	7	-	3	作業土工(床掘り・埋戻し)	2	3	2
第8節	2	-	7	-	4	踏掛版工	2	3	2
	2	-	8	-	1	一般事項	2	3	2
	2	-	8	-	2	作業土工(床掘り・埋戻し)	2	3	2
	2	-	8	-	3	路側防護柵工	2	3	2
	2	-	8	-	4	防止柵工	2	3	2
	2	-	8	-	5	ボックスビーム工	2	3	2
	2	-	8	-	6	車止めポスト工	2	3	3
第9節	2	-	8	-	7	防護柵基礎工	2	3	3
	2	-	9	-	1	一般事項	2	3	3
	2	-	9	-	2	材料	2	3	3
	2	-	9	-	3	小型標識工	2	3	3
第10節	2	-	9	-	4	大型標識工	2	3	4
	2	-	10	-	1	一般事項	2	3	4
	2	-	10	-	2	区画線工	2	3	4
第11節	2	-	11	-	1	道路植栽工	2	3	4
	2	-	11	-	1	一般事項	2	3	4
	2	-	11	-	2	材料	2	3	4
	2	-	11	-	3	道路植栽工	2	3	5
第12節	2	-	12	-	1	道路附属施設工	2	3	6
	2	-	12	-	1	一般事項	2	3	6
	2	-	12	-	2	材料	2	3	7
	2	-	12	-	3	境界工	2	3	7
	2	-	12	-	4	道路附属物工	2	3	7
	2	-	12	-	5	ケーブル配管工	2	3	7
	2	-	12	-	6	照明工	2	3	7
第13節	2	-	13	-	1	橋梁附属物工	2	3	7
	2	-	13	-	1	一般事項	2	3	7
	2	-	13	-	2	伸縮装置工	2	3	7
第3章	2	-	13	-	2	橋梁下部	2	3	8
第1節	2	-	13	-	2	適用	2	3	8
第2節	2	-	13	-	2	適用すべき諸基準	2	3	8
第3節	2	-	13	-	2	工場製作工	2	3	8
	3	-	3	-	1	一般事項	2	3	8
	3	-	3	-	2	刃口金物製作工	2	3	9
	3	-	3	-	3	鋼製橋脚製作工	2	3	9
	3	-	3	-	4	アンカーフレーム製作工	2	3	9
	3	-	3	-	5	工場塗装工	2	3	9
第4節	3	-	4	-	1	工場輸送工	2	3	9
	3	-	4	-	1	一般事項	2	3	9
	3	-	4	-	2	輸送工	2	3	9
第5節	3	-	5	-	1	軽量盛土工	2	3	9
	3	-	5	-	1	一般事項	2	3	9
	3	-	5	-	2	軽量盛土工	2	3	9
第6節	3	-	6	-	1	橋台工	2	4	0
	3	-	6	-	1	一般事項	2	4	0
	3	-	6	-	2	作業土工(床掘り・埋戻し)	2	4	0
	3	-	6	-	3	既製杭工	2	4	0
	3	-	6	-	4	場所打杭工	2	4	0
	3	-	6	-	5	深礎工	2	4	0
	3	-	6	-	6	オープンケーソン基礎工	2	4	0
	3	-	6	-	7	ニューマチックケーソン基礎工	2	4	0

	3 - 6 - 8	橋台躯体工	2 4 0
	3 - 6 - 9	地下水位低下工	2 4 1
第7節	RC橋脚工		2 4 1
	3 - 7 - 1	一般事項	2 4 1
	3 - 7 - 2	作業土工(床掘り・埋戻し)	2 4 1
	3 - 7 - 3	既製杭工	2 4 1
	3 - 7 - 4	場所打杭工	2 4 1
	3 - 7 - 5	深礎工	2 4 1
	3 - 7 - 6	オープンケーソン基礎工	2 4 1
	3 - 7 - 7	ニューマチックケーソン基礎工	2 4 1
	3 - 7 - 8	鋼管矢板基礎工	2 4 1
	3 - 7 - 9	橋脚躯体工	2 4 1
	3 - 7 - 10	地下水位低下工	2 4 1
第8節	鋼製橋脚工		2 4 1
	3 - 8 - 1	一般事項	2 4 1
	3 - 8 - 2	作業土工(床掘り・埋戻し)	2 4 2
	3 - 8 - 3	既製杭工	2 4 2
	3 - 8 - 4	場所打杭工	2 4 2
	3 - 8 - 5	深礎工	2 4 2
	3 - 8 - 6	オープンケーソン基礎工	2 4 2
	3 - 8 - 7	ニューマチックケーソン基礎工	2 4 2
	3 - 8 - 8	鋼管矢板基礎工	2 4 2
	3 - 8 - 9	橋脚フーチング工	2 4 2
	3 - 8 - 10	橋脚架設工	2 4 2
	3 - 8 - 11	現場継手工	2 4 3
	3 - 8 - 12	現場塗装工	2 4 3
	3 - 8 - 13	地下水位低下工	2 4 3
第9節	護岸基礎工		2 4 3
	3 - 9 - 1	一般事項	2 4 3
	3 - 9 - 2	作業土工(床掘り・埋戻し)	2 4 3
	3 - 9 - 3	基礎工	2 4 3
	3 - 9 - 4	矢板工	2 4 3
	3 - 9 - 5	土台基礎工	2 4 3
第10節	矢板護岸工		2 4 4
	3 - 10 - 1	一般事項	2 4 4
	3 - 10 - 2	作業土工(床掘り・埋戻し)	2 4 4
	3 - 10 - 3	笠コンクリート工	2 4 4
	3 - 10 - 4	矢板工	2 4 4
第11節	法覆護岸工		2 4 4
	3 - 11 - 1	一般事項	2 4 4
	3 - 11 - 2	コンクリートブロック工	2 4 4
	3 - 11 - 3	護岸附属物工	2 4 4
	3 - 11 - 4	緑化ブロック工	2 4 4
	3 - 11 - 5	環境護岸ブロック工	2 4 4
	3 - 11 - 6	石積(張)工	2 4 4
	3 - 11 - 7	法枠工	2 4 4
	3 - 11 - 8	多自然型護岸工	2 4 5
	3 - 11 - 9	吹付工	2 4 5
	3 - 11 - 10	植生工	2 4 5
	3 - 11 - 11	覆土工	2 4 5
	3 - 11 - 12	羽口工	2 4 5
第12節	擁壁護岸工		2 4 5
	3 - 12 - 1	一般事項	2 4 5
	3 - 12 - 2	作業土工(床掘り・埋戻し)	2 4 5
	3 - 12 - 3	場所打擁壁工	2 4 5
	3 - 12 - 4	プレキャスト擁壁工	2 4 5
第4章	橋梁上部		2 4 6

第1節	適用	.....	2	4	6
第2節	適用すべき諸基準	.....	2	4	6
第3節	工場製作工	.....	2	4	6
4-3-1	一般事項	.....	2	4	6
4-3-2	材料	.....	2	4	7
4-3-3	桁製作工	.....	2	4	7
4-3-4	検査路製作工	.....	2	4	7
4-3-5	鋼製伸縮継手製作工	.....	2	4	7
4-3-6	落橋防止装置製作工	.....	2	4	7
4-3-7	鋼製排水管製作工	.....	2	4	7
4-3-8	橋梁用防護柵製作工	.....	2	4	7
4-3-9	橋梁用高欄製作工	.....	2	4	7
4-3-10	鑄造費	.....	2	4	7
4-3-11	アンカーフレーム製作工	.....	2	4	7
4-3-12	工場塗装工	.....	2	4	7
第4節	工場製品輸送工	.....	2	4	7
4-4-1	一般事項	.....	2	4	7
4-4-2	輸送工	.....	2	4	7
第5節	鋼橋架設工	.....	2	4	7
4-5-1	一般事項	.....	2	4	7
4-5-2	材料	.....	2	4	8
4-5-3	地組工	.....	2	4	8
4-5-4	架設工(クレーン架設)	.....	2	4	8
4-5-5	架設工(ケーブルクレーン架設)	.....	2	4	8
4-5-6	架設工(ケーブルエレクション架設)	.....	2	4	8
4-5-7	架設工(架設桁架設)	.....	2	4	8
4-5-8	架設工(送出し架設)	.....	2	4	8
4-5-9	架設工(トラベラークレーン架設)	.....	2	4	8
4-5-10	支承工	.....	2	4	8
4-5-11	現場継手工	.....	2	4	8
第6節	橋梁現場塗装工	.....	2	4	9
4-6-1	一般事項	.....	2	4	9
4-6-2	材料	.....	2	4	9
4-6-3	現場塗装工	.....	2	4	9
第7節	床版工	.....	2	4	9
4-7-1	一般事項	.....	2	4	9
4-7-2	床版工	.....	2	4	9
第8節	橋梁付属物工	.....	2	4	9
4-8-1	一般事項	.....	2	4	9
4-8-2	伸縮装置工	.....	2	4	9
4-8-3	落橋防止装置工	.....	2	4	9
4-8-4	排水装置工	.....	2	4	9
4-8-5	地覆工	.....	2	4	9
4-8-6	橋梁用防護柵工	.....	2	4	9
4-8-7	橋梁用高欄工	.....	2	4	9
4-8-8	検査路工	.....	2	5	0
4-8-9	銘板工	.....	2	5	0
第9節	鋼橋足場等設置工	.....	2	5	0
4-9-1	一般事項	.....	2	5	0
4-9-2	橋梁足場工	.....	2	5	0
4-9-3	橋梁防護工	.....	2	5	0
4-9-4	昇降用設備工	.....	2	5	0
第5章	コンクリート橋上部	.....	2	5	1
第1節	適用	.....	2	5	1
第2節	適用すべき諸基準	.....	2	5	1
第3節	工場製作工	.....	2	5	1
5-3-1	一般事項	.....	2	5	1

	5	-	3	-	2	プレビーム用桁製作工	2	5	2
	5	-	3	-	3	橋梁用防護柵製作工	2	5	2
	5	-	3	-	4	鋼製伸縮継手製作工	2	5	2
	5	-	3	-	5	検査路製作工	2	5	2
	5	-	3	-	6	工場塗装工	2	5	2
	5	-	3	-	7	鋳造費	2	5	2
第4節						工場製品輸送工	2	5	2
	5	-	4	-	1	一般事項	2	5	2
	5	-	4	-	2	輸送工	2	5	2
第5節						PC橋工	2	5	2
	5	-	5	-	1	一般事項	2	5	2
	5	-	5	-	2	プレテンション桁製作工(購入工)	2	5	3
	5	-	5	-	3	ポストテンション桁製作工	2	5	3
	5	-	5	-	4	プレキャストセグメント製作工(購入工)	2	5	3
	5	-	5	-	5	プレキャストセグメント主桁組立工	2	5	3
	5	-	5	-	6	支承工	2	5	3
	5	-	5	-	7	架設工(クレーン架設)	2	5	3
	5	-	5	-	8	架設工(架設桁架設)	2	5	3
	5	-	5	-	9	床版・横組工	2	5	3
	5	-	5	-	10	落橋防止装置工	2	5	3
第6節						プレビーム桁橋工	2	5	3
	5	-	6	-	1	一般事項	2	5	3
	5	-	6	-	2	プレビーム桁製作工(現場)	2	5	4
	5	-	6	-	3	支承工	2	5	5
	5	-	6	-	4	架設工(クレーン架設)	2	5	5
	5	-	6	-	5	架設工(架設桁架設)	2	5	5
	5	-	6	-	6	床版・横組工	2	5	5
	5	-	6	-	7	局部(部分)プレストレス工	2	5	5
	5	-	6	-	8	床版・横桁工	2	5	5
	5	-	6	-	9	落橋防止装置工	2	5	5
第7節						PCホロースラブ橋工	2	5	5
	5	-	7	-	1	一般事項	2	5	5
	5	-	7	-	2	架設支保工(固定)	2	5	6
	5	-	7	-	3	支承工	2	5	6
	5	-	7	-	4	PCホロースラブ製作工	2	5	6
	5	-	7	-	5	落橋防止装置工	2	5	6
第8節						RCホロースラブ橋工	2	5	6
	5	-	8	-	1	一般事項	2	5	6
	5	-	8	-	2	架設支保工(固定)	2	5	7
	5	-	8	-	3	支承工	2	5	7
	5	-	8	-	4	RC場所打ホロースラブ製作工	2	5	7
	5	-	8	-	5	落橋防止装置工	2	5	7
第9節						PC版桁橋工	2	5	7
	5	-	9	-	1	一般事項	2	5	7
	5	-	9	-	2	PC版桁製作工	2	5	7
第10節						PC箱桁橋工	2	5	8
	5	-	10	-	1	一般事項	2	5	8
	5	-	10	-	2	架設支保工(固定)	2	5	8
	5	-	10	-	3	支承工	2	5	8
	5	-	10	-	4	PC箱桁製作工	2	5	8
	5	-	10	-	5	落橋防止装置工	2	5	8
第11節						PC片持箱桁橋工	2	5	8
	5	-	11	-	1	一般事項	2	5	8
	5	-	11	-	2	PC片持箱桁製作工	2	5	9
	5	-	11	-	3	支承工	2	5	9
	5	-	11	-	4	架設工(片持架設)	2	5	9
第12節						PC押出し箱桁橋工	2	5	9

	5	-	12	-	1	一般事項	2	5	9
	5	-	12	-	2	PC押出し箱桁製作工	2	6	0
	5	-	12	-	3	架設工(押出し架設)	2	6	0
第13節						橋梁付属物工	2	6	0
	5	-	13	-	1	一般事項	2	6	0
	5	-	13	-	2	伸縮装置工	2	6	0
	5	-	13	-	3	排水装置工	2	6	0
	5	-	13	-	4	地覆工	2	6	1
	5	-	13	-	5	橋梁用防護柵工	2	6	1
	5	-	13	-	6	橋梁用高欄工	2	6	1
	5	-	13	-	7	検査路工	2	6	1
	5	-	13	-	8	銘板工	2	6	1
第14節						コンクリート橋足場等設置工	2	6	1
	5	-	14	-	1	一般事項	2	6	1
	5	-	14	-	2	橋梁足場工	2	6	1
	5	-	14	-	3	橋梁防護工	2	6	1
	5	-	14	-	4	昇降用設備工	2	6	1
第6章						共同溝	2	6	2
第1節						適用	2	6	2
第2節						適用すべき諸基準	2	6	2
第3節						工場製作工	2	6	2
	6	-	3	-	1	一般事項	2	6	2
	6	-	3	-	2	設備・金物製作工	2	6	2
	6	-	3	-	3	工場塗装工	2	6	2
第4節						工場製品輸送工	2	6	2
	6	-	4	-	1	一般事項	2	6	2
	6	-	4	-	2	輸送工	2	6	2
第5節						開削土工	2	6	2
	6	-	5	-	1	一般事項	2	6	2
	6	-	5	-	2	掘削工	2	6	3
	6	-	5	-	3	埋戻し工	2	6	3
	6	-	5	-	4	残土処理工	2	6	3
第6節						現場打構築工	2	6	3
	6	-	6	-	1	一般事項	2	6	3
	6	-	6	-	2	現場打躯体工	2	6	3
	6	-	6	-	3	歩床工	2	6	3
	6	-	6	-	4	カラー継手工	2	6	3
	6	-	6	-	5	防水工	2	6	3
第7節						プレキャスト構築工	2	6	4
	6	-	7	-	1	一般事項	2	6	4
	6	-	7	-	2	プレキャスト躯体工	2	6	4
	6	-	7	-	3	縦締工	2	6	4
	6	-	7	-	4	横締工	2	6	4
	6	-	7	-	5	可とう継手工	2	6	4
	6	-	7	-	6	目地工	2	6	4
第8節						付属設備工	2	6	4
	6	-	8	-	1	一般事項	2	6	4
	6	-	8	-	2	設備工	2	6	4
	6	-	8	-	3	付属金物工	2	6	4
第7章						電線共同溝	2	6	5
第1節						適用	2	6	5
第2節						適用すべき諸基準	2	6	5
第3節						舗装版撤去工	2	6	5
	7	-	3	-	1	一般事項	2	6	5
	7	-	3	-	2	舗装版破碎工	2	6	5
第4節						開削土工	2	6	5
	7	-	4	-	1	一般事項	2	6	5

	7	-	4	-	2	掘削工	2	6	5
	7	-	4	-	3	埋戻し工	2	6	5
	7	-	4	-	4	残土処理工	2	6	5
第5節						電線共同溝工	2	6	5
	7	-	5	-	1	一般事項	2	6	5
	7	-	5	-	2	管路工(管路部)	2	6	6
	7	-	5	-	3	プレキャストボックス工(特殊部)	2	6	6
	7	-	5	-	4	現場打ボックス工(特殊部)	2	6	6
第6節						付帯設備工	2	6	6
	7	-	6	-	1	一般事項	2	6	6
	7	-	6	-	2	ハンドホール工	2	6	6
	7	-	6	-	3	土留壁工(継壁)	2	6	6
第8章						情報ボックス工	2	6	7
第1節						適用	2	6	7
第2節						適用すべき諸基準	2	6	7
第3節						情報ボックス工	2	6	7
	8	-	3	-	1	一般事項	2	6	7
	8	-	3	-	2	作業土工(床掘り・埋戻し)	2	6	7
	8	-	3	-	3	管路工(管路部)	2	6	7
第4節						付帯設備工	2	6	7
	8	-	4	-	1	一般事項	2	6	7
	8	-	4	-	2	ハンドホール工	2	6	7
第9章						道路維持	2	6	8
第1節						適用	2	6	8
第2節						適用すべき諸基準	2	6	8
第3節						巡視・巡回工	2	6	8
	9	-	3	-	1	一般事項	2	6	8
	9	-	3	-	2	道路巡回工	2	6	8
第4節						舗装工	2	6	9
	9	-	4	-	1	一般事項	2	6	9
	9	-	4	-	2	材料	2	6	9
	9	-	4	-	3	路面切削工	2	6	9
	9	-	4	-	4	舗装打変え工	2	6	9
	9	-	4	-	5	切削オーバーレイ工	2	7	0
	9	-	4	-	6	オーバーレイ工	2	7	0
	9	-	4	-	7	路上再生工	2	7	0
	9	-	4	-	8	薄層カラー舗装工	2	7	2
	9	-	4	-	9	コンクリート舗装補修工	2	7	2
	9	-	4	-	10	アスファルト舗装補修工	2	7	2
	9	-	4	-	11	グルーピング工	2	7	2
第5節						排水構造物工	2	7	3
	9	-	5	-	1	一般事項	2	7	3
	9	-	5	-	2	作業土工(床掘り・埋戻し)	2	7	3
	9	-	5	-	3	側溝工	2	7	3
	9	-	5	-	4	管渠工	2	7	3
	9	-	5	-	5	集水桧・マンホール工	2	7	3
	9	-	5	-	6	地下排水工	2	7	3
	9	-	5	-	7	場所打水路工	2	7	3
	9	-	5	-	8	排水工	2	7	3
第6節						防護柵工	2	7	3
	9	-	6	-	1	一般事項	2	7	3
	9	-	6	-	2	作業土工(床掘り・埋戻し)	2	7	3
	9	-	6	-	3	路側防護柵工	2	7	3
	9	-	6	-	4	防止柵工	2	7	3
	9	-	6	-	5	ボックスビーム工	2	7	4
	9	-	6	-	6	車止めポスト工	2	7	4
	9	-	6	-	7	防護柵基礎工	2	7	4



第 7 節	標識工	...	2	7	4
9 - 7 - 1	一般事項	...	2	7	4
9 - 7 - 2	材料	...	2	7	4
9 - 7 - 3	小型標識工	...	2	7	4
9 - 7 - 4	大型標識工	...	2	7	4
第 8 節	道路附属施設工	...	2	7	4
9 - 8 - 1	一般事項	...	2	7	4
9 - 8 - 2	材料	...	2	7	4
9 - 8 - 3	境界工	...	2	7	5
9 - 8 - 4	道路附属物工	...	2	7	5
9 - 8 - 5	ケーブル配管工	...	2	7	5
9 - 8 - 6	照明工	...	2	7	5
第 9 節	軽量盛土工	...	2	7	5
9 - 9 - 1	一般事項	...	2	7	5
9 - 9 - 2	軽量盛土工	...	2	7	5
第 10 節	擁壁工	...	2	7	5
9 - 10 - 1	一般事項	...	2	7	5
9 - 10 - 2	作業土工(床掘り・埋戻し)	...	2	7	5
9 - 10 - 3	場所打擁壁工	...	2	7	5
9 - 10 - 4	プレキャスト擁壁工	...	2	7	5
第 11 節	石・ブロック積(張)工	...	2	7	5
9 - 11 - 1	一般事項	...	2	7	5
9 - 11 - 2	作業土工(床掘り・埋戻し)	...	2	7	5
9 - 11 - 3	コンクリートブロック工	...	2	7	5
9 - 11 - 4	石積(張)工	...	2	7	6
第 12 節	カルバート工	...	2	7	6
9 - 12 - 1	一般事項	...	2	7	6
9 - 12 - 2	材料	...	2	7	6
9 - 12 - 3	作業土工(床掘り・埋戻し)	...	2	7	6
9 - 12 - 4	場所打函渠工	...	2	7	6
9 - 12 - 5	プレキャストカルバート工	...	2	7	6
9 - 12 - 6	防水工	...	2	7	6
第 13 節	法面工	...	2	7	6
9 - 13 - 1	一般事項	...	2	7	6
9 - 13 - 2	植生工	...	2	7	6
9 - 13 - 3	法面吹付工	...	2	7	6
9 - 13 - 4	法枠工	...	2	7	6
9 - 13 - 5	法面施肥工	...	2	7	6
9 - 13 - 6	アンカー工	...	2	7	7
9 - 13 - 7	かご工	...	2	7	7
第 14 節	道路清掃工	...	2	7	7
9 - 14 - 1	一般事項	...	2	7	7
9 - 14 - 2	材料	...	2	7	7
9 - 14 - 3	路面清掃工	...	2	7	7
9 - 14 - 4	路肩整正工	...	2	7	7
9 - 14 - 5	排水施設清掃工	...	2	7	7
9 - 14 - 6	橋梁清掃工	...	2	7	7
9 - 14 - 7	道路附属物清掃工	...	2	7	8
9 - 14 - 8	構造物清掃工	...	2	7	8
第 15 節	植栽維持工	...	2	7	8
9 - 15 - 1	一般事項	...	2	7	8
9 - 15 - 2	材料	...	2	7	8
9 - 15 - 3	樹木・芝生管理工	...	2	7	8
第 16 節	除草工	...	2	7	8
9 - 16 - 1	一般事項	...	2	7	8
9 - 16 - 2	道路除草工	...	2	7	9
第 17 節	冬期対策施設工	...	2	7	9

	9 - 17 - 1	一般事項	2 7 9
	9 - 17 - 2	冬期安全施設工	2 7 9
第18節	応急処理工		2 7 9
	9 - 18 - 1	一般事項	2 7 9
	9 - 18 - 2	応急処理作業工	2 7 9
第10章	雪寒		2 8 0
第1節	適用		2 8 0
第2節	適用すべき諸基準		2 8 0
第3節	除雪工		2 8 0
	10 - 3 - 1	一般事項	2 8 0
	10 - 3 - 2	材料	2 8 1
	10 - 3 - 3	一般除雪工	2 8 1
	10 - 3 - 4	運搬除雪工	2 8 1
	10 - 3 - 5	凍結防止工	2 8 1
	10 - 3 - 6	歩道除雪工	2 8 2
	10 - 3 - 7	安全処理工	2 8 2
	10 - 3 - 8	雪道巡回工	2 8 2
	10 - 3 - 9	待機補償費	2 8 2
	10 - 3 - 10	保険費	2 8 3
	10 - 3 - 11	除雪機械修理工	2 8 3
第11章	道路修繕		2 8 4
第1節	適用		2 8 4
第2節	適用すべき諸基準		2 8 4
第3節	工場製作工		2 8 4
	11 - 3 - 1	一般事項	2 8 4
	11 - 3 - 2	材料	2 8 4
	11 - 3 - 3	床版補強材製作工	2 8 5
	11 - 3 - 4	桁補強材製作工	2 8 5
	11 - 3 - 5	落橋防止装置製作工	2 8 5
	11 - 3 - 6	RC橋脚巻立て鋼板製作工	2 8 5
第4節	工場製品輸送工		2 8 5
	11 - 4 - 1	一般事項	2 8 5
	11 - 4 - 2	輸送工	2 8 5
第5節	舗装工		2 8 5
	11 - 5 - 1	一般事項	2 8 5
	11 - 5 - 2	材料	2 8 5
	11 - 5 - 3	路面切削工	2 8 6
	11 - 5 - 4	舗装打換え工	2 8 6
	11 - 5 - 5	切削オーバーレイ工	2 8 6
	11 - 5 - 6	オーバーレイ工	2 8 6
	11 - 5 - 7	路上再生工	2 8 6
	11 - 5 - 8	薄層カラー舗装工	2 8 6
	11 - 5 - 9	グレーピング工	2 8 6
第6節	排水構造物工		2 8 6
	11 - 6 - 1	一般事項	2 8 6
	11 - 6 - 2	作業土工(床掘り・埋戻し)	2 8 7
	11 - 6 - 3	側溝工	2 8 7
	11 - 6 - 4	管渠工	2 8 7
	11 - 6 - 5	集水柵・マンホール工	2 8 7
	11 - 6 - 6	地下排水工	2 8 7
	11 - 6 - 7	場所打水路工	2 8 7
	11 - 6 - 8	排水工(小段排水・縦排水)	2 8 7
第7節	縁石工		2 8 7
	11 - 7 - 1	一般事項	2 8 7
	11 - 7 - 2	作業土工(床掘り・埋戻し)	2 8 7
	11 - 7 - 3	縁石工	2 8 7
第8節	防護柵工		2 8 7

11-8-1	一般事項	287
11-8-2	作業土工(床掘り・埋戻し)	287
11-8-3	路側防護柵工	287
11-8-4	防止柵工	287
11-8-5	ボックスビーム工	287
11-8-6	車止めポスト工	288
11-8-7	防護柵基礎工	288
第9節	標識工	288
11-9-1	一般事項	288
11-9-2	材料	288
11-9-3	小型標識工	288
11-9-4	大型標識工	288
第10節	区画線工	288
11-10-1	一般事項	288
11-10-2	区画線工	288
第11節	道路植栽工	288
11-11-1	一般事項	288
11-11-2	材料	288
11-11-3	道路植栽工	289
第12節	道路付属施設工	289
11-12-1	一般事項	289
11-12-2	材料	289
11-12-3	境界工	289
11-12-4	道路付属物工	289
11-12-5	ケーブル配管工	289
11-12-6	照明工	289
第13節	軽量盛土工	289
11-13-1	一般事項	289
11-13-2	軽量盛土工	289
第14節	擁壁工	289
11-14-1	一般事項	289
11-14-2	作業土工(床掘り・埋戻し)	289
11-14-3	場所打擁壁工	289
11-14-4	プレキャスト擁壁	290
第15節	石・ブロック積(張)工	290
11-15-1	一般事項	290
11-15-2	作業土工(床掘り・埋戻し)	290
11-15-3	コンクリートブロック工	290
11-15-4	石積(張)工	290
第16節	カルバート工	290
11-16-1	一般事項	290
11-16-2	材料	290
11-16-3	作業土工(床掘り・埋戻し)	290
11-16-4	場所打函渠工	290
11-16-5	プレキャストカルバート工	290
11-16-6	防水工	290
第17節	法面工	291
11-17-1	一般事項	291
11-17-2	植生工	291
11-17-3	法面吹付工	291
11-17-4	法枠工	291
11-17-5	法面施肥工	291
11-17-6	アンカー工	291
11-17-7	かご工	291
第18節	落石雪害防止工	291
11-18-1	一般事項	291
11-18-2	材料	291

	11	-	18	-	3	作業土工(床掘り・埋戻し) ……	2	9	1
	11	-	18	-	4	落石防止網工 ……	2	9	1
	11	-	18	-	5	落石防護柵工 ……	2	9	1
	11	-	18	-	6	防雪柵工 ……	2	9	2
	11	-	18	-	7	雪崩予防柵工 ……	2	9	2
第19節						現場塗装工 ……	2	9	2
	11	-	19	-	1	一般事項 ……	2	9	2
	11	-	19	-	2	材料 ……	2	9	2
	11	-	19	-	3	橋梁塗装工 ……	2	9	2
	11	-	19	-	4	道路附属構造物塗装工 ……	2	9	2
	11	-	19	-	5	張紙防止塗装工 ……	2	9	2
	11	-	19	-	6	コンクリート面塗装工 ……	2	9	2
第6編						公園緑地工事編 ……	2	9	3
第1章						基盤整備 ……	2	9	3
第1節						適用 ……	2	9	3
第2節						適用すべき諸基準 ……	2	9	3
第3節						敷地造成工 ……	2	9	3
	1	-	3	-	1	一般事項 ……	2	9	3
	1	-	3	-	2	表土保全工 ……	2	9	4
	1	-	3	-	3	整地工 ……	2	9	4
	1	-	3	-	4	掘削工 ……	2	9	4
	1	-	3	-	5	盛土工 ……	2	9	4
	1	-	3	-	6	路床盛土工 ……	2	9	4
	1	-	3	-	7	法面整形工 ……	2	9	4
	1	-	3	-	8	残土処理工 ……	2	9	4
	1	-	3	-	9	路床安定処理工 ……	2	9	4
第4節						植栽基盤工 ……	2	9	4
	1	-	4	-	1	一般事項 ……	2	9	4
	1	-	4	-	2	材料 ……	2	9	5
	1	-	4	-	3	透水層工 ……	2	9	5
	1	-	4	-	4	土層改良工 ……	2	9	6
	1	-	4	-	5	土性改良工 ……	2	9	6
	1	-	4	-	6	表土盛土工 ……	2	9	6
	1	-	4	-	7	人工地盤工 ……	2	9	7
	1	-	4	-	8	造形工 ……	2	9	7
第5節						法面工 ……	2	9	7
	1	-	5	-	1	一般事項 ……	2	9	7
	1	-	5	-	2	材料 ……	2	9	7
	1	-	5	-	3	法面ネット工 ……	2	9	7
	1	-	5	-	4	法枠工 ……	2	9	8
	1	-	5	-	5	編柵工 ……	2	9	8
	1	-	5	-	6	かご工 ……	2	9	8
	1	-	5	-	7	植生工 ……	2	9	8
第6節						公園カルバート工 ……	2	9	8
	1	-	6	-	1	一般事項 ……	2	9	8
	1	-	6	-	2	材料 ……	2	9	9
	1	-	6	-	3	作業土工(床掘り・埋戻し) ……	2	9	9
	1	-	6	-	4	場所打函渠工 ……	2	9	9
	1	-	6	-	5	プレキャストカルバート工 ……	2	9	9
第7節						擁壁工 ……	2	9	9
	1	-	7	-	1	一般事項 ……	2	9	9
	1	-	7	-	2	材料 ……	2	9	9
	1	-	7	-	3	作業土工(床掘り・埋戻し) ……	3	0	0
	1	-	7	-	4	場所打擁壁工 ……	3	0	0
	1	-	7	-	5	プレキャスト擁壁工 ……	3	0	0
	1	-	7	-	6	コンクリートブロック工 ……	3	0	0
	1	-	7	-	7	石積工 ……	3	0	0

第 8 節	公園施設等撤去・移設工	3 0 5
1 - 8 - 1	一般事項	3 0 5
1 - 8 - 2	公園施設撤去工	3 0 5
1 - 8 - 3	移設工	3 0 5
1 - 8 - 4	伐採工	3 0 5
1 - 8 - 5	発生材再利用工	3 0 5
第 2 章	植 栽	3 0 6
第 1 節	適 用	3 0 6
第 2 節	適用すべき諸基準	3 0 6
第 3 節	植栽工	3 0 6
2 - 3 - 1	一般事項	3 0 6
2 - 3 - 2	材 料	3 0 7
2 - 3 - 3	高木植栽工	3 1 0
2 - 3 - 4	中低木植栽工	3 1 1
2 - 3 - 5	特殊樹木植栽工	3 1 1
2 - 3 - 6	地被類植栽工	3 1 1
2 - 3 - 7	草花種子散布工	3 1 2
2 - 3 - 8	播種工	3 1 2
2 - 3 - 9	花壇植栽工	3 1 2
2 - 3 - 10	樹木養生工	3 1 2
2 - 3 - 11	樹名板工	3 1 2
2 - 3 - 12	根囲い保護工	3 1 3
第 4 節	移植工	3 1 3
2 - 4 - 1	一般事項	3 1 3
2 - 4 - 2	材 料	3 1 3
2 - 4 - 3	根回し工	3 1 3
2 - 4 - 4	高木移植工	3 1 3
2 - 4 - 5	根株移植工	3 1 4
2 - 4 - 6	中低木植栽工	3 1 4
2 - 4 - 7	地被類移植工	3 1 4
2 - 4 - 8	樹木養生工	3 1 4
2 - 4 - 9	樹名板工	3 1 4
2 - 4 - 10	根囲い保護工	3 1 4
第 5 節	樹木整姿工	3 1 5
2 - 5 - 1	一般事項	3 1 5
2 - 5 - 2	材 料	3 1 5
2 - 5 - 3	高木整姿工	3 1 5
2 - 5 - 4	低木整姿工	3 1 6
2 - 5 - 5	樹勢回復工	3 1 6
第 6 節	公園施設等撤去・移設工	3 1 7
2 - 6 - 1	公園施設撤去工	3 1 7
2 - 6 - 2	移設工	3 1 7
2 - 6 - 3	伐採工	3 1 7
2 - 6 - 4	発生材再利用工	3 1 7
第 3 章	施設整備	3 1 8
第 1 節	適 用	3 1 8
第 2 節	適用すべき諸基準	3 1 8
第 3 節	給水設備工	3 1 9
3 - 3 - 1	一般事項	3 1 9
3 - 3 - 2	材 料	3 1 9
3 - 3 - 3	水栓類取付工	3 2 0
3 - 3 - 4	貯水施設工	3 2 1
3 - 3 - 5	循環設備工	3 2 2
3 - 3 - 6	散水施設工	3 2 3
3 - 3 - 7	作業土工(床掘り・埋戻し)	3 2 4
3 - 3 - 8	給水管路工	3 2 4
第 4 節	雨水排水設備工	3 2 5

	3	-	4	-	1	一般事項	3	2	5
	3	-	4	-	2	材料	3	2	5
	3	-	4	-	3	調整池工	3	2	6
	3	-	4	-	4	貯留施設工	3	2	6
	3	-	4	-	5	作業土工(床掘り・埋戻し)	3	2	6
	3	-	4	-	6	側溝工	3	2	6
	3	-	4	-	7	管渠工	3	2	7
	3	-	4	-	8	集水桝・マンホール工	3	2	8
	3	-	4	-	9	地下排水工	3	2	9
	3	-	4	-	10	現場打水路工	3	2	9
第5節						汚水排水設備工	3	2	9
	3	-	5	-	1	一般事項	3	2	9
	3	-	5	-	2	材料	3	2	9
	3	-	5	-	3	作業土工(床掘り・埋戻し)	3	3	0
	3	-	5	-	4	管渠工	3	3	0
	3	-	5	-	5	汚水桝・マンホール工	3	3	0
第6節						電気設備工	3	3	0
	3	-	5	-	6	浄化槽工	3	3	0
	3	-	6	-	1	一般事項	3	3	1
	3	-	6	-	2	材料	3	3	1
	3	-	6	-	3	照明設備工	3	3	1
	3	-	6	-	4	放送設備工	3	3	2
	3	-	6	-	5	作業土工(床掘り・埋戻し)	3	3	2
	3	-	6	-	6	電線管路工	3	3	2
第7節						園路広場整備工	3	3	2
	3	-	7	-	1	一般事項	3	3	2
	3	-	7	-	2	材料	3	3	3
	3	-	7	-	3	舗装準備工	3	3	3
	3	-	7	-	4	アスファルト舗装工	3	3	3
	3	-	7	-	5	排水性舗装工	3	3	3
	3	-	7	-	6	アスファルト系舗装工	3	3	4
	3	-	7	-	7	コンクリート系舗装工	3	3	4
	3	-	7	-	8	土系舗装工	3	3	5
	3	-	7	-	9	レンガ・タイル系舗装工	3	3	5
	3	-	7	-	10	木系舗装工	3	3	6
	3	-	7	-	11	樹脂系舗装工	3	3	6
	3	-	7	-	12	石材系舗装工	3	3	6
	3	-	7	-	13	園路縁石工	3	3	7
	3	-	7	-	14	区画線工	3	3	7
	3	-	7	-	15	階段工	3	3	7
	3	-	7	-	16	公園橋工	3	3	7
	3	-	7	-	17	デッキ工	3	3	7
	3	-	7	-	18	視覚障害者誘導用ブロック工	3	3	7
第8節						修景施設整備工	3	3	7
	3	-	8	-	1	一般事項	3	3	7
	3	-	8	-	2	材料	3	3	8
	3	-	8	-	3	石組工	3	3	8
	3	-	8	-	4	添景物工	3	3	8
	3	-	8	-	5	袖垣・垣根工	3	3	8
	3	-	8	-	6	花壇工	3	3	8
	3	-	8	-	7	トレリス工	3	3	8
	3	-	8	-	8	モニュメント工	3	3	8
	3	-	8	-	9	小規模水景施設工	3	3	8
	3	-	8	-	10	作業土工(床掘り・埋戻し)	3	3	9
	3	-	8	-	11	水景施設工	3	3	9
第9節						管理施設整備工	3	3	9
	3	-	9	-	1	一般事項	3	3	9

	3	-	9	-	2	材 料	...	3	3	9
	3	-	9	-	3	リサイクル施設工	...	3	3	9
	3	-	9	-	4	ごみ施設工	...	3	3	9
	3	-	9	-	5	門扉工	...	3	4	0
	3	-	9	-	6	柵 工	...	3	4	0
	3	-	9	-	7	車止め工	...	3	4	0
	3	-	9	-	8	園名板工	...	3	4	0
	3	-	9	-	9	掲揚ポール工	...	3	4	0
第10節						施設仕上げ工	...	3	4	0
	3	-	10	-	1	一般事項	...	3	4	0
	3	-	10	-	2	材 料	...	3	4	1
	3	-	10	-	3	塗装仕上げ工	...	3	4	2
	3	-	10	-	4	加工仕上げ工	...	3	4	4
	3	-	10	-	5	左官仕上げ工	...	3	4	5
	3	-	10	-	6	タイル仕上げ工	...	3	4	5
	3	-	10	-	7	石仕上げ工	...	3	4	5
第11節						公園施設等撤去・移設工	...	3	4	6
	3	-	11	-	1	公園施設撤去工	...	3	4	6
	3	-	11	-	2	移設工	...	3	4	6
	3	-	11	-	3	伐採工	...	3	4	6
	3	-	11	-	4	発生材再利用工	...	3	4	6
第4章						グラウンド・コート整備	...	3	4	7
第1節						適 用	...	3	4	7
第2節						適用すべき諸基準	...	3	4	7
第3節						グラウンド・コート舗装工	...	3	4	7
	4	-	3	-	1	一般事項	...	3	4	7
	4	-	3	-	2	材 料	...	3	4	8
	4	-	3	-	3	舗装準備工	...	3	5	1
	4	-	3	-	4	グラウンド・コート用舗装工	...	3	5	1
	4	-	3	-	5	グラウンド・コート縁石工	...	3	5	5
第4節						スタンド整備工	...	3	5	6
	4	-	4	-	1	一般事項	...	3	5	6
	4	-	4	-	2	材 料	...	3	5	6
	4	-	4	-	3	スタンド擁壁工	...	3	5	7
	4	-	4	-	4	ベンチ工	...	3	5	8
第5節						グラウンド・コート施設整備工	...	3	5	8
	4	-	5	-	1	一般事項	...	3	5	8
	4	-	5	-	2	材 料	...	3	5	8
	4	-	5	-	3	バックネット工	...	3	6	0
	4	-	5	-	4	掲揚ポール工	...	3	6	0
	4	-	5	-	5	衝撃吸収材工	...	3	6	0
	4	-	5	-	6	グラウンド・コート柵工	...	3	6	0
第6節						公園施設等撤去・移設工	...	3	6	1
	4	-	6	-	1	公園施設撤去工	...	3	6	1
	4	-	6	-	2	移設工	...	3	6	1
	4	-	6	-	3	伐採工	...	3	6	1
	4	-	6	-	4	発生材再利用工	...	3	6	1
第5章						自然育成	...	3	6	2
第1節						適 用	...	3	6	2
第2節						自然育成施設工	...	3	6	2
	5	-	2	-	1	一般事項	...	3	6	2
	5	-	2	-	2	材 料	...	3	6	2
	5	-	2	-	3	自然育成盛土工	...	3	6	2
	5	-	2	-	4	自然水路工	...	3	6	2
	5	-	2	-	5	水田工	...	3	6	2
	5	-	2	-	6	ガレ山工	...	3	6	3
	5	-	2	-	7	粗朶山工	...	3	6	3

	5	-	2	-	8	カントリーヘッジ工	3	6	3
	5	-	2	-	9	石積土堰堤工	3	6	3
	5	-	2	-	10	しがらみ柵工	3	6	3
	5	-	2	-	11	自然育成型護岸工	3	6	3
	5	-	2	-	12	保護柵工	3	6	4
	5	-	2	-	13	解説板工	3	6	4
	5	-	2	-	14	作業土工(床掘り・埋戻し)	3	6	4
	5	-	2	-	15	自然育成型護岸基礎工	3	6	4
	5	-	2	-	16	沈床工	3	6	4
	5	-	2	-	17	捨石工	3	6	5
	5	-	2	-	18	かご工	3	6	5
	5	-	2	-	19	元付工	3	6	5
	5	-	2	-	20	牛・柵工	3	6	6
	5	-	2	-	21	杭出し水制工	3	6	6
第3節						自然育成植栽工	3	6	6
	5	-	3	-	1	一般事項	3	6	6
	5	-	3	-	2	材料	3	6	6
	5	-	3	-	3	湿地移設工	3	6	6
	5	-	3	-	4	水生植物植栽工	3	6	6
	5	-	3	-	5	林地育成工	3	6	7
第4節						公園施設等撤去・移設工	3	6	7
	5	-	4	-	1	公園施設撤去工	3	6	7
	5	-	4	-	2	移設工	3	6	7
	5	-	4	-	3	伐採工	3	6	7
	5	-	4	-	4	発生材再利用工	3	6	7
第7編						下水道工事編	3	6	8
第1章						水管	3	6	8
第1節						適用	3	6	8
第2節						適用すべき諸基準	3	6	8
第3節						管きよ工(開削)	3	6	8
	1	-	3	-	1	一般事項	3	6	8
	1	-	3	-	2	材料	3	6	8
	1	-	3	-	3	管路土工	3	6	9
	1	-	3	-	4	管布設工	3	7	0
	1	-	3	-	5	管基礎工	3	7	2
	1	-	3	-	6	水路築造工	3	7	2
	1	-	3	-	7	管路土留工	3	7	3
	1	-	3	-	8	埋設物防護工	3	7	4
	1	-	3	-	9	管路路面覆工	3	7	5
	1	-	3	-	10	補助地盤改良工	3	7	5
	1	-	3	-	11	開削水替工	3	7	6
	1	-	3	-	12	地下水位低下工	3	7	6
第4節						小口径推進工	3	7	6
	1	-	4	-	1	一般事項	3	7	6
	1	-	4	-	2	材料	3	7	6
	1	-	4	-	3	小口径推進工	3	7	7
	1	-	4	-	4	立坑内管布設工	3	7	8
	1	-	4	-	5	仮設備工	3	7	9
	1	-	4	-	6	送排泥設備工	3	7	9
	1	-	4	-	7	泥水処理設備工	3	7	9
	1	-	4	-	8	推進水替工	3	8	0
	1	-	4	-	9	補助地盤改良工	3	8	0
第5節						推進工	3	8	0
	1	-	5	-	1	一般事項	3	8	0
	1	-	5	-	2	材料	3	8	0
	1	-	5	-	3	推進工	3	8	0
	1	-	5	-	4	立坑内管布設工	3	8	3



1	—	5	—	5	仮設備工	3	8	3
1	—	5	—	6	通信・換気設備工	3	8	4
1	—	5	—	7	送排泥設備工	3	8	4
1	—	5	—	8	汚水処理設備工	3	8	4
1	—	5	—	9	注入設備工	3	8	5
1	—	5	—	10	推進水替工	3	8	5
1	—	5	—	11	補助地盤改良工	3	8	5
第6節				シールド工	3	8	5	
1	—	6	—	1	一般事項	3	8	5
1	—	6	—	2	材料	3	8	5
1	—	6	—	3	一次覆工	3	8	5
1	—	6	—	4	二次覆工	3	8	7
1	—	6	—	5	空伏工	3	8	8
1	—	6	—	6	立坑内管布設工	3	8	8
1	—	6	—	7	坑内整備工	3	8	8
1	—	6	—	8	仮設備工	3	8	8
1	—	6	—	9	坑内設備工	3	8	9
1	—	6	—	10	立坑設備工	3	9	0
1	—	6	—	11	圧気設備工	3	9	0
1	—	6	—	12	送排泥設備工	3	9	1
1	—	6	—	13	泥水処理設備工	3	9	1
1	—	6	—	14	注入設備工	3	9	1
1	—	6	—	15	シールド水替工	3	9	2
1	—	6	—	16	補助地盤改良工	3	9	2
第7節				マンホール工	3	9	2	
1	—	7	—	1	一般事項	3	9	2
1	—	7	—	2	材料	3	9	2
1	—	7	—	3	標準マンホール工	3	9	2
1	—	7	—	4	組立マンホール工	3	9	3
1	—	7	—	5	小型マンホール工	3	9	4
第8節				特殊マンホール工	3	9	5	
1	—	8	—	1	一般事項	3	9	5
1	—	8	—	2	材料	3	9	5
1	—	8	—	3	管路土工	3	9	5
1	—	8	—	4	躯体工	3	9	5
1	—	8	—	5	土留工	3	9	5
1	—	8	—	6	路面覆工	3	9	5
1	—	8	—	7	補助地盤改良工	3	9	5
1	—	8	—	8	開削水替工	3	9	5
1	—	8	—	9	地下水低下工	3	9	5
第9節				取付管及びます工	3	9	6	
1	—	9	—	1	一般事項	3	9	6
1	—	9	—	2	材料	3	9	6
1	—	9	—	3	管路土工	3	9	6
1	—	9	—	4	ます設置工	3	9	6
1	—	9	—	5	取付管布設工	3	9	6
1	—	9	—	6	管路土留工	3	9	7
1	—	9	—	7	開削水替工	3	9	7
第10節				地盤改良工	3	9	7	
1	—	10	—	1	一般事項	3	9	7
1	—	10	—	2	材料	3	9	7
1	—	10	—	3	固結工	3	9	7
第11節				立坑工	3	9	7	
1	—	11	—	1	一般事項	3	9	7
1	—	11	—	2	材料	3	9	7
1	—	11	—	3	管路土工	3	9	7
1	—	11	—	4	土留工	3	9	7

	1	-	11	-	5	ライナープレート式土留工及び土工	3	9	7		
	1	-	11	-	6	鋼製立坑及び土工	3	9	8		
	1	-	11	-	7	地中連続壁工(コンクリート壁)	3	9	9		
	1	-	11	-	8	地中連続壁工(ソイル壁)	3	9	9		
	1	-	11	-	9	路面覆工	3	9	9		
	1	-	11	-	10	立坑設備工	3	9	9		
	1	-	11	-	11	埋設物防護工	3	9	9		
	1	-	11	-	12	補助地盤改良工	3	9	9		
	1	-	11	-	13	立坑水替工	3	9	9		
	1	-	11	-	14	地下水低下工	3	9	9		
第2章	処	理	場	・	ポ	ン	プ	場	4	0	0
第1節	適	用							4	0	0
第2節	適	用	す	べ	き	諸	基	準	4	0	0
第3節	敷	地	造	成	土	工			4	0	0
	2	-	3	-	1	一般事項	4	0	0		
	2	-	3	-	2	掘削工	4	0	2		
	2	-	3	-	3	盛土工	4	0	2		
	2	-	3	-	4	法面整形工	4	0	2		
	2	-	3	-	5	残土処理工	4	0	3		
第4節	法	面	工						4	0	3
	2	-	4	-	1	一般事項	4	0	3		
	2	-	4	-	2	法枠工	4	0	3		
	2	-	4	-	3	植生工	4	0	3		
第5節	地	盤	改	良	工				4	0	3
	2	-	5	-	1	一般事項	4	0	3		
	2	-	5	-	2	表層安定処理工	4	0	3		
	2	-	5	-	3	パーチカルドレーン工	4	0	3		
	2	-	5	-	4	締固め改良工	4	0	3		
	2	-	5	-	5	固結工	4	0	3		
第6節	地	盤	改	良	工				4	0	3
	2	-	6	-	1	一般事項	4	0	3		
	2	-	6	-	2	掘削工	4	0	3		
	2	-	6	-	3	埋戻工	4	0	4		
	2	-	6	-	4	盛土工	4	0	4		
	2	-	6	-	5	法面整形工	4	0	4		
	2	-	6	-	6	作業残土処理工	4	0	4		
第7節	本	体	仮	設	工				4	0	4
	2	-	7	-	1	一般事項	4	0	4		
	2	-	7	-	2	土留・仮締切工	4	0	4		
	2	-	7	-	3	地中連続壁工(コンクリート壁)	4	0	4		
	2	-	7	-	4	地中連続壁工(ソイル壁)	4	0	4		
	2	-	7	-	5	水替工	4	0	5		
	2	-	7	-	6	地下水低下工	4	0	5		
	2	-	7	-	7	補助地盤改良工	4	0	5		
	2	-	7	-	8	仮橋・仮栈橋工	4	0	5		
第8節	本	体	築	造	工				4	0	5
	2	-	8	-	1	一般事項	4	0	5		
	2	-	8	-	2	材 料	4	0	5		
	2	-	8	-	3	直接基礎工(改良)	4	0	5		
	2	-	8	-	4	直接基礎工(置換)	4	0	6		
	2	-	8	-	5	既製杭工	4	0	6		
	2	-	8	-	6	場所打杭工	4	0	6		
	2	-	8	-	7	オープンケーソン基礎工	4	0	6		
	2	-	8	-	8	ニューマチックケーソン基礎工	4	0	7		
	2	-	8	-	9	躯体工	4	0	7		
	2	-	8	-	10	伸縮継手工	4	0	7		
	2	-	8	-	11	越流樋工	4	0	7		

2	-	8	-	12	越流堰板工	4	0	8
2	-	8	-	13	蓋工	4	0	8
2	-	8	-	14	角落し工	4	0	8
2	-	8	-	15	手摺工	4	0	8
2	-	8	-	16	防食工	4	0	9
2	-	8	-	17	左官工	4	1	0
2	-	8	-	18	防水工	4	1	0
2	-	8	-	19	塗装工	4	1	1
2	-	8	-	20	埋込管工	4	1	3
2	-	8	-	21	仮壁撤去工	4	1	4
2	-	8	-	22	附属物工	4	1	4
第9節				場内管路工	4	1	4	
2	-	9	-	1	一般事項	4	1	4
2	-	9	-	2	材料	4	1	5
2	-	9	-	3	作業土工	4	1	5
2	-	9	-	4	補助地盤改良工	4	1	5
2	-	9	-	5	管路土留工	4	1	5
2	-	9	-	6	路面覆工	4	1	5
2	-	9	-	7	開削水替工	4	1	5
2	-	9	-	8	地下水低下工	4	1	5
2	-	9	-	9	管基礎工	4	1	5
2	-	9	-	10	管布設工	4	1	5
2	-	9	-	11	水路築造工	4	1	5
2	-	9	-	12	側溝設置工	4	1	5
2	-	9	-	13	標準マンホール工	4	1	5
2	-	9	-	14	組立マンホール工	4	1	5
2	-	9	-	15	小型マンホール工	4	1	5
2	-	9	-	16	取付管布設工	4	1	5
2	-	9	-	17	ます設置工	4	1	5
2	-	9	-	18	舗装撤去工	4	1	6
2	-	9	-	19	舗装復旧工	4	1	6
第10節				吐口工	4	1	6	
2	-	10	-	1	一般事項	4	1	6
2	-	10	-	2	作業土工	4	1	6
2	-	10	-	3	補助地盤改良工	4	1	7
2	-	10	-	4	土留・仮締切工	4	1	7
2	-	10	-	5	水替工	4	1	7
2	-	10	-	6	地下水低下工	4	1	7
2	-	10	-	7	直接基礎工(改良)	4	1	7
2	-	10	-	8	直接基礎工(置換)	4	1	7
2	-	10	-	9	既製杭工	4	1	7
2	-	10	-	10	場所打杭工	4	1	7
2	-	10	-	11	躯体工	4	1	7
2	-	10	-	12	伸縮継手工	4	1	7
2	-	10	-	13	角落し工	4	1	7
2	-	10	-	14	手摺工	4	1	7
2	-	10	-	15	コンクリートブロック工	4	1	7
2	-	10	-	16	護岸附属物工	4	1	8
2	-	10	-	17	環境護岸ブロック工	4	1	8
2	-	10	-	18	石積(張)工	4	1	8
2	-	10	-	19	法枠工	4	1	8
2	-	10	-	20	羽口工	4	1	8
2	-	10	-	21	根固めブロック工	4	1	8
2	-	10	-	22	間詰工	4	1	8
2	-	10	-	23	沈床工	4	1	9
2	-	10	-	24	捨石工	4	1	9
2	-	10	-	25	かご工	4	1	9

第11節	場内・進入道路工	.....	4	1	9
2-11-1	一般事項	.....	4	1	9
2-11-2	材料	.....	4	1	9
2-11-3	掘削工	.....	4	1	9
2-11-4	作業残土処理工(残土搬出工)	.....	4	1	9
2-11-5	舗装撤去工	.....	4	1	9
2-11-6	路床安定処理工	.....	4	1	9
2-11-7	盛土工	.....	4	1	9
2-11-8	法面整形工	.....	4	1	9
2-11-9	法面植生工	.....	4	1	9
2-11-10	アスファルト舗装工	.....	4	1	9
2-11-11	コンクリート舗装工	.....	4	2	0
2-11-12	薄層カラー舗装工	.....	4	2	0
2-11-13	ブロック舗装工	.....	4	2	0
2-11-14	区画線工	.....	4	2	0
2-11-15	道路付属物工	.....	4	2	0
2-11-16	小型標識工	.....	4	2	0
2-11-17	作業土工	.....	4	2	0
2-11-18	路側防護柵工	.....	4	2	0
2-11-19	縁石工	.....	4	2	0
2-11-20	側溝設置工	.....	4	2	0
2-11-21	集水柵工	.....	4	2	0
第12節	擁壁工	.....	4	2	0
2-12-1	一般事項	.....	4	2	0
2-12-2	作業土工	.....	4	2	0
2-12-3	補助地盤改良工(固結工)	.....	4	2	1
2-12-4	土留・仮締切工	.....	4	2	1
2-12-5	水替工	.....	4	2	1
2-12-6	地下水低下工	.....	4	2	1
2-12-7	既製杭工	.....	4	2	1
2-12-8	場所打杭工	.....	4	2	1
2-12-9	現場打擁壁工	.....	4	2	1
2-12-10	プレキャスト擁壁工	.....	4	2	1
2-12-11	補強土壁工	.....	4	2	1
2-12-12	井桁ブロック工	.....	4	2	1
2-12-13	コンクリートブロック工	.....	4	2	1
2-12-14	緑化ブロック工	.....	4	2	1
2-12-15	石積(張)工	.....	4	2	1
第13節	場内植栽工	.....	4	2	1
2-13-1	一般事項	.....	4	2	1
2-13-2	材料	.....	4	2	2
2-13-3	植栽工	.....	4	2	2
2-13-4	移植工	.....	4	2	2
2-13-5	地被類植付工	.....	4	2	2
2-13-6	植生工	.....	4	2	2
第14節	修景池・水路工	.....	4	2	2
2-14-1	一般事項	.....	4	2	2
2-14-2	材料	.....	4	2	2
2-14-3	作業土工	.....	4	2	3
2-14-4	植ます工	.....	4	2	3
2-14-5	修景池工	.....	4	2	3
2-14-6	修景水路及びます工	.....	4	2	3
第15節	場内付帯工	.....	4	2	3
2-15-1	一般事項	.....	4	2	3
2-15-2	作業土工	.....	4	2	3
2-15-3	門扉工	.....	4	2	3
2-15-4	フェンス工	.....	4	2	3

	2	-	15	-	5	デッキ工	4	2	3
	2	-	15	-	6	モニュメント工	4	2	3
	2	-	15	-	7	旗ポール工	4	2	3
	2	-	15	-	8	案内板工	4	2	4
	2	-	15	-	9	花壇工	4	2	4
	2	-	15	-	10	階段工	4	2	4
	2	-	15	-	11	吸水設備工	4	2	4
	2	-	15	-	12	照明工	4	2	4
第16節						構造物撤去工	4	2	4
	2	-	16	-	1	一般事項	4	2	4
	2	-	16	-	2	作業土工	4	2	4
	2	-	16	-	3	構造物取壊し及び撤去工	4	2	4
第8編						管路工事編	4	2	5
第1章						管路工事	4	2	5
第1節						施工一般	4	2	5
	1	-	1	-	1	適用範囲	4	2	5
	1	-	1	-	2	試験掘り	4	2	5
	1	-	1	-	3	布設位置	4	2	5
	1	-	1	-	4	掘削工	4	2	5
	1	-	1	-	5	土留工	4	2	6
	1	-	1	-	6	地下埋設物等の保護	4	2	6
	1	-	1	-	7	覆工	4	2	6
	1	-	1	-	8	通路の確保	4	2	6
	1	-	1	-	9	埋戻工	4	2	6
	1	-	1	-	10	発生土の処理	4	2	6
	1	-	1	-	11	水替工	4	2	6
	1	-	1	-	12	管弁類の取扱い	4	2	7
	1	-	1	-	13	管の据付け	4	2	8
	1	-	1	-	14	管内清掃	4	2	8
	1	-	1	-	15	配管技能者及び不断水穿孔技能者	4	2	8
	1	-	1	-	16	石綿セメント管の接合	4	2	8
	1	-	1	-	17	硬質塩化ビニル管の接合	4	2	9
	1	-	1	-	18	既設管との断水連絡工事	4	2	9
	1	-	1	-	19	仕切弁操作工	4	2	9
	1	-	1	-	20	管穿孔工	4	3	0
	1	-	1	-	21	管の切断	4	3	0
	1	-	1	-	22	弁類据付け工	4	3	0
	1	-	1	-	23	伸縮管の据付け工	4	3	0
	1	-	1	-	24	弁室その他の構造物	4	3	0
	1	-	1	-	25	異形管防護工	4	3	0
	1	-	1	-	26	撤去品	4	3	1
	1	-	1	-	27	盛土工	4	3	1
	1	-	1	-	28	基礎工	4	3	1
	1	-	1	-	29	コンクリート工及び鉄筋コンクリート工	4	3	1
	1	-	1	-	30	伏越工	4	3	1
	1	-	1	-	31	軌道下横断工	4	3	1
	1	-	1	-	32	水管橋架設工	4	3	1
	1	-	1	-	33	防食工	4	3	2
	1	-	1	-	34	管明示工	4	3	2
	1	-	1	-	35	鉄管防食用ポリエチレンスリーブ被覆工	4	3	3
	1	-	1	-	36	仮配管工	4	3	3
	1	-	1	-	37	通水準備工	4	3	3
第2節						適用すべき諸基準	4	3	3
	1	-	2	-	1	一般事項	4	3	3
	1	-	2	-	2	推進口設備	4	3	4
	1	-	2	-	3	安全管理	4	3	4
	1	-	2	-	4	測量・調査	4	3	4

1	—	2	—	5	地表の変状・埋設物・建造物等に対する監視	4	3	4
1	—	2	—	6	推進機類の設計・製作	4	3	4
1	—	2	—	7	推進機類の検査	4	3	4
1	—	2	—	8	推進設備	4	3	5
1	—	2	—	9	推進作業	4	3	5
1	—	2	—	10	鞘管推進工	4	3	5
1	—	2	—	11	鑄鉄管推進工	4	3	6
1	—	2	—	12	鋼管推進工	4	3	6
1	—	2	—	13	排水	4	3	6
1	—	2	—	14	滑材注入	4	3	6
1	—	2	—	15	裏込注入工	4	3	6
1	—	2	—	16	注入設備	4	3	6
1	—	2	—	17	推進完了後の措置	4	3	7
1	—	2	—	18	品質管理	4	3	7
1	—	2	—	19	作業管理	4	3	7
第3節		シールド工事				4	3	7
1	—	3	—	1	一般事項	4	3	7
1	—	3	—	2	安全管理	4	3	7
1	—	3	—	3	測量・調査	4	3	8
1	—	3	—	4	シールド掘進機	4	3	8
1	—	3	—	5	セグメント	4	3	9
1	—	3	—	6	立坑	4	4	0
1	—	3	—	7	推進	4	4	0
1	—	3	—	8	一次覆工	4	4	0
1	—	3	—	9	裏込注入	4	4	1
1	—	3	—	10	坑内配管	4	4	1
1	—	3	—	11	二次覆工	4	4	1
第2章		鑄鉄管製作並びに接合工事				4	4	2
第1節		工事一般				4	4	2
2	—	1	—	1	一般事項	4	4	2
2	—	1	—	2	提出書類	4	4	2
2	—	1	—	3	製作	4	4	2
2	—	1	—	4	試験検査	4	4	2
2	—	1	—	5	搬入及び管理	4	4	2
2	—	1	—	6	工事終了後の処理	4	4	2
第2節		工場製作				4	4	2
2	—	2	—	1	品質規格等	4	4	2
第3節		接合工事				4	4	3
2	—	3	—	1	共通事項	4	4	3
2	—	3	—	2	K形鑄鉄管の接合	4	4	3
2	—	3	—	3	T形鑄鉄管の接合	4	4	4
2	—	3	—	4	KF形鑄鉄管の接合	4	4	5
2	—	3	—	5	U形鑄鉄管の接合	4	4	6
2	—	3	—	6	UF形鑄鉄管の接合	4	4	7
2	—	3	—	7	SⅡ形鑄鉄管の接合	4	4	8
2	—	3	—	8	S形鑄鉄管の接合	4	4	9
2	—	3	—	9	NS形鑄鉄管の接合	4	5	0
2	—	3	—	10	US形鑄鉄管の接合	4	5	2
2	—	3	—	11	フランジ形鑄鉄管の接合	4	5	3
2	—	3	—	12	水圧試験	4	5	3
2	—	3	—	13	水圧試験に伴うモルタルライニング面への 浸透防止	4	5	4
2	—	3	—	14	作業分担	4	5	4
第3章		鋼管製作並びに接合工事				4	5	5
第1節		工事一般				4	5	5
3	—	1	—	1	一般事項	4	5	5
3	—	1	—	2	提出書類	4	5	5

	3	-	1	-	3	製 作	4	5	5
	3	-	1	-	4	試 験 検 査	4	5	5
	3	-	1	-	5	搬 入 及 び 管 理	4	5	5
	3	-	1	-	6	工 事 終 了 後 の 処 理	4	5	5
第 2 節					工 場 製 作	4	5	5	
	3	-	2	-	1	原 管	4	5	5
	3	-	2	-	2	外 面 塗 覆 装	4	5	6
	3	-	2	-	3	内 面 塗 装	4	5	7
	3	-	2	-	4	ガ ス ケ ッ ト	4	5	7
	3	-	2	-	5	ボ ル ト ・ ナ ッ ト	4	5	7
	3	-	2	-	6	管 端 内 外 面 塗 覆 装 の 仕 上 げ	4	5	7
第 3 節					現 場 溶 接 接 合	4	5	7	
	3	-	3	-	1	一 般 事 項	4	5	7
	3	-	3	-	2	溶 接 工	4	5	7
	3	-	3	-	3	溶 接 棒	4	5	7
	3	-	3	-	4	現 場 溶 接	4	5	8
	3	-	3	-	5	フ ラ ン ジ 接 合	4	5	8
	3	-	3	-	6	溶 接 部 検 査	4	5	8
	3	-	3	-	7	作 業 分 担	4	5	8
第 4 節					現 場 塗 覆 装	4	5	9	
	3	-	4	-	1	一 般 事 項	4	5	9
	3	-	4	-	2	現 場 塗 覆 装	4	5	9
	3	-	4	-	3	検 査	4	5	9
第 5 節					寸 法 表 示	4	6	0	
	3	-	5	-	1	直 管 及 び 異 形 管	4	6	0
第 4 章					ス テ ン レ ス 鋼 管 製 作 並 び に 接 合 工 事	4	6	3	
第 1 節					工 事 一 般	4	6	3	
	4	-	1	-	1	一 般 事 項	4	6	3
	4	-	1	-	2	提 出 書 類	4	6	3
	4	-	1	-	3	製 作	4	6	3
	4	-	1	-	4	試 験 検 査	4	6	3
	4	-	1	-	5	搬 入 及 び 管 理	4	6	3
	4	-	1	-	6	工 事 終 了 後 の 処 理	4	6	3
第 2 節					工 場 製 作	4	6	3	
	4	-	2	-	1	鋼 板 及 び 鋼 管	4	6	3
	4	-	2	-	2	溶 接 材 料	4	6	3
	4	-	2	-	3	ボ ル ト ・ ナ ッ ト	4	6	3
	4	-	2	-	4	溶 接 工	4	6	3
	4	-	2	-	5	溶 接 部 検 査	4	6	4
第 3 節					現 場 溶 接 接 合	4	6	4	
	4	-	3	-	1	一 般 事 項	4	6	4
	4	-	3	-	2	溶 接 棒	4	6	4
	4	-	3	-	3	溶 接 工	4	6	4
	4	-	3	-	4	現 場 切 断	4	6	4
	4	-	3	-	5	現 場 溶 接	4	6	4
	4	-	3	-	6	溶 接 部 検 査	4	6	4
第 4 節					塗 覆 装	4	6	4	
	4	-	4	-	1	工 場 塗 覆 装	4	6	4
	4	-	4	-	2	現 場 塗 覆 装	4	6	4
第 5 節					作 業 分 担	4	6	4	
	4	-	5	-	1	作 業 分 担	4	6	4
第 5 章					ス テ ン レ ス 鋼 開 先 付 鋼 管 製 作 並 び に 接 合 工 事	4	6	5	
第 1 節					工 事 一 般	4	6	5	
	5	-	1	-	1	一 般 事 項	4	6	5
	5	-	1	-	2	提 出 書 類	4	6	5
	5	-	1	-	3	製 作	4	6	5
	5	-	1	-	4	試 験 検 査	4	6	5

	5	—	1	—	5	搬入及び管理	4	6	5
	5	—	1	—	6	工事終了後の処理	4	6	5
第2節						工場製作	4	6	5
	5	—	2	—	1	鋼管部	4	6	5
	5	—	2	—	2	開先部	4	6	5
	5	—	2	—	3	鋼管部と開先部の溶接	4	6	5
	5	—	2	—	4	溶接部検査	4	6	5
	5	—	2	—	5	外面塗覆装	4	6	5
	5	—	2	—	6	内面塗装	4	6	5
第3節						現場溶接接合	4	6	6
	5	—	2	—	7	管端内外面塗覆装の仕上げ	4	6	6
	5	—	3	—	1	一般事項	4	6	6
	5	—	3	—	2	溶接棒	4	6	6
	5	—	3	—	3	溶接工	4	6	6
	5	—	3	—	4	現場溶接	4	6	6
	5	—	3	—	5	溶接部検査	4	6	6
第4節						現場塗覆装	4	6	6
	5	—	4	—	1	一般事項	4	6	6
	5	—	4	—	2	現場塗覆装	4	6	6
	5	—	4	—	3	検査	4	6	6
第5節						作業分担	4	6	6
	5	—	5	—	1	作業分担	4	6	6
第6章						伸縮可撓管製作並びに接合工事	4	6	7
第1節						工事一般	4	6	7
	6	—	1	—	1	一般事項	4	6	7
	6	—	1	—	2	提出書類	4	6	7
	6	—	1	—	3	製作	4	6	7
	6	—	1	—	4	試験検査	4	6	7
	6	—	1	—	5	搬入及び管理	4	6	7
	6	—	1	—	6	据付け	4	6	7
	6	—	1	—	7	据付指導	4	6	7
	6	—	1	—	8	工事終了後の処理	4	6	7
第2節						摺動形伸縮可撓管	4	6	7
	6	—	2	—	1	構造	4	6	7
	6	—	2	—	2	材料	4	6	7
	6	—	2	—	3	製作	4	6	7
	6	—	2	—	4	溶接	4	6	8
	6	—	2	—	5	塗装	4	6	8
	6	—	2	—	6	その他	4	6	8
第3節						ステンレスベローズ形伸縮可撓管	4	6	8
	6	—	3	—	1	構造	4	6	8
	6	—	3	—	2	材料	4	6	8
	6	—	3	—	3	製作	4	6	8
	6	—	3	—	4	溶接	4	6	9
	6	—	3	—	5	塗装	4	6	9
	6	—	3	—	6	その他	4	6	9
第4節						ゴムベローズ形伸縮可撓管	4	6	9
	6	—	4	—	1	構造	4	6	9
	6	—	4	—	2	ゴム部	4	6	9
	6	—	4	—	3	鋼材部	4	6	9
	6	—	4	—	4	補強材	4	6	9
	6	—	4	—	5	塗装	4	6	9
	6	—	4	—	6	その他	4	6	9
第5節						ボール形伸縮可撓管	4	6	9
	6	—	5	—	1	構造	4	6	9
	6	—	5	—	2	材料	4	6	9
	6	—	5	—	3	製作	4	6	9



	6	—	5	—	4	塗 装	4	7	0
	6	—	5	—	5	そ の 他	4	7	0
第 7 章						水道用弁類製作並びに据付工事	4	7	1
第 1 節						工 事 一 般	4	7	1
	7	—	1	—	1	一 般 事 項	4	7	1
	7	—	1	—	2	提 出 書 類	4	7	1
	7	—	1	—	3	製 作	4	7	1
	7	—	1	—	4	試 験 検 査	4	7	1
	7	—	1	—	5	搬 入 及 び 管 理	4	7	1
	7	—	1	—	6	工 事 終 了 後 の 処 理	4	7	1
	7	—	1	—	7	据 付 及 び 接 合	4	7	1
	7	—	1	—	8	塗 装	4	7	1
	7	—	1	—	9	そ の 他	4	7	2
第 2 節						水道用鋳鉄製仕切弁製作仕様	4	7	2
第 3 節						水道用ダクタイル鋳鉄製仕切弁製作仕様	4	7	2
第 4 節						水道用ダクタイル鋳鉄製バタフライ弁製作仕様	4	7	2
第 5 節						水道用ダクタイル鋳鉄製ソフトシール仕切弁製作仕様	4	7	2
第 6 節						水道用鋼板製仕切弁製作仕様	4	7	2
	7	—	6	—	1	適 用 範 囲	4	7	2
	7	—	6	—	2	種 類	4	7	2
	7	—	6	—	3	性 能	4	7	3
	7	—	6	—	4	材 料	4	7	3
	7	—	6	—	5	構 造 ・ 形 状 及 び 寸 法	4	7	3
	7	—	6	—	6	溶 接	4	7	3
	7	—	6	—	7	製 作	4	7	3
	7	—	6	—	8	操 作 機 構	4	7	4
	7	—	6	—	9	外 観	4	7	4
	7	—	6	—	10	試 験	4	7	4
	7	—	6	—	11	検 査	4	7	5
	7	—	6	—	12	表 示	4	7	5
第 7 節						水道用鋼板製バタフライ弁製作仕様	4	7	7
	7	—	7	—	1	適 用 範 囲	4	7	7
	7	—	7	—	2	形 式 及 び 種 類	4	7	7
	7	—	7	—	3	性 能	4	7	7
	7	—	7	—	4	材 料	4	7	7
	7	—	7	—	5	構 造 ・ 形 状 及 び 寸 法	4	7	8
	7	—	7	—	6	操 作 機 構	4	7	9
	7	—	7	—	7	溶 接	4	8	0
	7	—	7	—	8	製 作	4	8	0
	7	—	7	—	9	外 観	4	8	0
	7	—	7	—	10	試 験	4	8	0
	7	—	7	—	11	検 査	4	8	1
	7	—	7	—	12	表 示	4	8	1
	7	—	7	—	13	引 用 規 格	4	8	1
第 8 節						電動開閉装置製作仕様	4	8	5
	7	—	8	—	1	適 用 範 囲	4	8	5
	7	—	8	—	2	一 般 事 項	4	8	5
	7	—	8	—	3	減 速 装 置	4	8	5
	7	—	8	—	4	保 護 装 置	4	8	5
	7	—	8	—	5	電 動 機	4	8	5
	7	—	8	—	6	開 度 伝 送	4	8	6
第 9 編						建 築 工 事 編	4	8	8
第 1 章						建 築 工 事	4	8	8
第 1 節						施 工 一 般	4	8	8
	1	—	1	—	1	適 用 範 囲	4	8	8
	1	—	1	—	2	仕 様 書 の 優 先 順 序	4	8	8

	1	—	1	—	3	完成図書	4	8	8
	1	—	1	—	4	提出資料	4	8	8
第10編			電	・	機	械	・	計	装
第1章			共	通	事	項			
第1節			施	工	一	般			
	1	—	1	—	1	適用範囲	4	8	9
	1	—	1	—	2	一般事項	4	8	9
	1	—	1	—	3	仕様書の優先順序	4	8	9
	1	—	1	—	4	主任技術者	4	9	0
	1	—	1	—	5	施工計画書	4	9	0
	1	—	1	—	6	承諾図書	4	9	0
	1	—	1	—	7	完成図書	4	9	0
	1	—	1	—	8	予備品・付属品	4	9	1
	1	—	1	—	9	工場試験	4	9	1
	1	—	1	—	10	総合試運転	4	9	1
	1	—	1	—	11	停電を伴う工事	4	9	1
	1	—	1	—	12	操作員への指導	4	9	1
	1	—	1	—	13	関連業者との協力等	4	9	1
	1	—	1	—	14	塗装	4	9	2
	1	—	1	—	15	接地	4	9	2
	1	—	1	—	16	耐震設計基準	4	9	2
	1	—	1	—	17	保証期間	4	9	2
	1	—	1	—	18	施工	4	9	2
	1	—	1	—	19	安全対策	4	9	3
第2章			電	気	設	備	工	事	
第1節			施	工	一	般			
	2	—	1	—	1	適用範囲	4	9	4
	2	—	1	—	2	一般仕様	4	9	4
第2節			機	器					
	2	—	1	—	3	配線の色別	4	9	4
	2	—	2	—	1	共通事項	4	9	5
	2	—	2	—	2	電気盤	4	9	5
	2	—	2	—	3	変圧器	4	9	9
	2	—	2	—	4	高圧機器	4	9	9
	2	—	2	—	5	非常用自家発電設備	5	0	3
	2	—	2	—	6	直流電源設備	5	0	4
	2	—	2	—	7	無停電電源装置	5	0	5
	2	—	2	—	8	電動機(低圧及び高圧3相誘導電動機)	5	0	5
	2	—	2	—	9	速度制御設備	5	0	6
	2	—	2	—	10	運転操作設備	5	0	6
	2	—	2	—	11	工場試験	5	0	9
第3節			材	料					
	2	—	3	—	1	使用材料	5	1	0
第4節			据	付					
	2	—	4	—	1	電気盤の据付	5	1	2
第5節			工	事					
	2	—	5	—	1	ケーブル工事	5	1	3
	2	—	5	—	2	電線管工事	5	1	5
	2	—	5	—	3	架空配線	5	1	5
	2	—	5	—	4	地中配線	5	1	6
	2	—	5	—	5	現場試験	5	1	8
第6節			接	地					
	2	—	6	—	1	接地一般	5	1	9
第3章			機	械	設	備	工	事	
第1節			一	般	事	項			
	3	—	1	—	1	適用範囲	5	2	3
第2節			機	器					
	3	—	1	—	1	適用範囲	5	2	3

	3	—	2	—	1	ポンプ設備	5	2	3	
	3	—	2	—	2	浄水機械設備	5	2	5	
	3	—	2	—	3	薬品注入設備	5	2	6	
第3節	材	料				材料一般	5	3	0	
第4節	機	械	工	事		機器等の製作	5	3	0	
	3	—	4	—	1	基礎	5	3	1	
	3	—	4	—	2	据付	5	3	1	
	3	—	4	—	3	モルタル仕上げ	5	3	2	
第5節	配	管	工	事		配管上の注意事項	5	3	2	
	3	—	5	—	1	対象範囲	5	3	2	
	3	—	5	—	2	配管材料	5	3	2	
	3	—	5	—	3	材料の規格	5	3	2	
	3	—	5	—	4	弁	5	3	3	
	3	—	5	—	5	配管上の注意事項	5	3	4	
第6節	関	連	工	事	と	の	取	合	い	
第7節	現	場	試	験		機器・設備の制御用及び動力用配線	5	3	7	
	3	—	6	—	1	現場試験	5	3	7	
第4章	計	装	設	備	工	事	5	3	8	
第1節	一	般	事	項		適用範囲	5	3	8	
	4	—	1	—	1	一般仕様	5	3	8	
	4	—	1	—	2	信頼性の確認	5	3	8	
	4	—	1	—	3	設備仕様	5	3	8	
第2節	機	器				共通事項	5	3	9	
	4	—	2	—	1	計装機器	5	4	0	
	4	—	2	—	2	水質計器	5	5	0	
	4	—	2	—	3	遠方監視制御設備	5	5	2	
	4	—	2	—	4	自動制御設備(計算機等)	5	5	3	
	4	—	2	—	5	無線設備	5	5	3	
	4	—	2	—	6	ITV設備	5	5	3	
	4	—	2	—	7	工場試験	5	5	4	
第3節	材	料				材料一般	5	5	5	
第4節	据	付				据付一般	5	5	5	
	4	—	4	—	1	計装機器の据付	5	5	5	
	4	—	4	—	2	その他機器の据付	5	5	6	
第5節	工	事				工事一般	5	5	6	
	4	—	5	—	1	配線・配管工事	5	5	6	
第6節	接	地				工事一般	5	5	6	
	4	—	6	—	1	業務委託共通編	5	5	7	
第11編	業	務	委	託	共	通	編	5	5	7
第1章	共	通	編			適用	5	5	7	
第1節	総	則				用語の定義	5	5	7	
	1	—	1	—	1	業務の着手	5	5	8	
	1	—	1	—	2	設計図書の支給及び点検	5	5	9	
	1	—	1	—	3	監督職員	5	5	9	
	1	—	1	—	4	主任(監理)技術者	5	5	9	
	1	—	1	—	5	照査技術者及び照査の実施	5	5	9	
	1	—	1	—	6	担当技術者	5	6	0	
	1	—	1	—	7					
	1	—	1	—	8					

	1	—	1	—	9	提出書類	5	6	0							
	1	—	1	—	10	打合せ簿	5	6	0							
	1	—	1	—	11	業務計画書	5	6	0							
	1	—	1	—	12	資料の貸与及び返却	5	6	1							
	1	—	1	—	13	関係官公庁への手続き等	5	6	1							
	1	—	1	—	14	地元関係者との交渉等	5	6	1							
	1	—	1	—	15	土地への立入り等	5	6	1							
	1	—	1	—	16	成果物の提出	5	6	2							
	1	—	1	—	17	関連法令及び条例の遵守	5	6	2							
	1	—	1	—	18	検査	5	6	2							
	1	—	1	—	19	修補	5	6	2							
	1	—	1	—	20	条件変更等	5	6	3							
	1	—	1	—	21	契約変更	5	6	3							
	1	—	1	—	22	業務期間の変更	5	6	3							
	1	—	1	—	23	一時中止	5	6	3							
	1	—	1	—	24	発注者の賠償責任	5	6	4							
	1	—	1	—	25	受注者の賠償責任	5	6	4							
	1	—	1	—	26	部分使用	5	6	4							
	1	—	1	—	27	再委託	5	6	4							
	1	—	1	—	28	成果物の使用等	5	6	4							
	1	—	1	—	29	守秘義務	5	6	5							
	1	—	1	—	30	安全等の確保	5	6	5							
	1	—	1	—	31	臨機の措置	5	6	5							
	1	—	1	—	32	履行報告	5	6	6							
	1	—	1	—	33	屋外で作業を行う時期及び時間の変更	5	6	6							
第2節	設	計	業	務	等	一	般	5	6	6						
	1	—	2	—	1	使用する技術基準	5	6	6							
	1	—	2	—	2	現地踏査	5	6	6							
	1	—	2	—	3	業務等の種類	5	6	6							
	1	—	2	—	4	調査業務の内容	5	6	6							
	1	—	2	—	5	計画業務の内容	5	6	6							
	1	—	2	—	6	設計業務の内容	5	6	6							
	1	—	2	—	7	調査業務の条件	5	6	7							
	1	—	2	—	8	計画業務の条件	5	6	7							
	1	—	2	—	9	設計業務の条件	5	6	7							
	1	—	2	—	10	調査業務及び計画業務の成果	5	6	8							
	1	—	2	—	11	設計業務の成果	5	6	9							
	1	—	2	—	12	主要技術基準及び参考図書	5	7	0							
第2章	測	量	業	務	編	5	7	9								
第1節	適	用	範	囲	5	7	9									
第2節	作	業	実	施	5	7	9									
第3節	業	務	等	の	種	類	5	7	9							
第4節	監	督	職	員	5	7	9									
第5節	主	任	(	監	理	)	技	術	者	5	7	9				
第6節	担	当	技	術	者	5	7	9								
第7節	測	量	の	基	準	5	8	0								
第8節	支	給	材	料	5	8	0									
第9節	作	業	確	認	5	8	0									
第10節	検	査	5	8	0											
第11節	作	業	管	理	5	8	0									
第12節	土	地	の	立	入	り	等	5	8	1						
第13節	関	係	官	公	庁	そ	の	他	へ	の	手	続	等	5	8	1
第14節	提	出	書	類	5	8	1									
第15節	成	果	品	5	8	1										
第16節	疑	義	5	8	1											
第3章	地	質	・	土	質	調	査	編	5	8	2					
第1節	総	則	5	8	2											

3	—	1	—	1	適用範囲	5	8	2													
3	—	1	—	2	用語の定義	5	8	2													
3	—	1	—	3	監督職員	5	8	2													
3	—	1	—	4	主任(監理)技術者	5	8	2													
3	—	1	—	5	受託者の義務	5	8	3													
3	—	1	—	6	調査計画	5	8	3													
3	—	1	—	7	打合せ等	5	8	3													
3	—	1	—	8	作業の進め方及び調査地点の確認	5	8	3													
3	—	1	—	9	資料等の貸与及び返還	5	8	3													
3	—	1	—	10	現場管理	5	8	4													
3	—	1	—	11	成果品	5	8	4													
3	—	1	—	12	検査	5	8	4													
3	—	1	—	13	土地への立入及び補償等	5	8	4													
3	—	1	—	14	跡片付け	5	8	5													
3	—	1	—	15	関係官公庁その他への手続き	5	8	5													
3	—	1	—	16	提出書類	5	8	5													
第2節	総合	解析				5	8	5													
第3節	地表	地質	調査			5	8	5													
3	—	3	—	1	目的及び適用範囲	5	8	5													
3	—	3	—	2	調査等	5	8	5													
3	—	3	—	3	成果品	5	8	6													
第4節	物理	探査				5	8	6													
3	—	4	—	1	弾性波探査	5	8	6													
第5節	ボー	リング				5	8	7													
3	—	5	—	1	機械ボーリング	5	8	7													
3	—	5	—	2	オーガーボーリング	5	8	8													
第6節	サウン	ディング				5	8	9													
3	—	6	—	1	標準貫入試験	5	8	9													
3	—	6	—	2	スウェーデン式サウンディング試験	5	8	9													
3	—	6	—	3	オランダ式二重管コーン貫入試験	5	8	9													
3	—	6	—	4	ポータブルコーン貫入試験	5	9	0													
第7節	サン	プリング				5	9	0													
第8節	原	位置	試験			5	9	1													
3	—	8	—	1	孔内水平載荷試験	5	9	1													
第4章	提	出	書類	及び	様式	5	9	2													
第1節	提	出	書類			5	9	2													
第2節	提	出	書類	の	変更	5	9	2													
第3節	書	類	の	点	検	5	9	2													
第12編	工	事	等	関	係	要	領	・	基	準	編	5	9	4							
第1章	施	工	計	画	書	作	成	要	領	5	9	4									
第1節	施	工	計	画	書	作	成	の	要	点	5	9	4								
第2節	施	工	計	画	書	の	作	成	例	5	9	4									
第2章	埋	設	管	の	腐	食	対	策	施	工	要	領	6	0	6						
第1節	適	用	範	囲	6	0	6														
第2節	防	食	方	法	6	0	6														
第3節	使	用	材	料	6	0	6														
第4節	施	工	6	0	7																
第5節	使	用	数	量	の	計	上	方	法	6	1	4									
第3章	管	名	称	等	の	明	示	要	領	6	1	5									
第1節	明	示	テ	ー	プ	6	1	5													
第2節	明	示	シ	ー	ト	6	1	8													
第3節	仮	配	管	標	示	テ	ー	プ	(	反	射	式	ト	ラ	テ	ー	プ	)	6	1	8
第4章	工	事	完	成	図	作	成	要	領	6	2	0									
第1節	目	的	6	2	0																
第2節	適	用	範	囲	6	2	0														
第3節	図	面	の	大	き	さ	及	び	紙	質	6	2	0								

第4節	製図の文字及び線	6	2	0
第5節	縮尺	6	2	0
第6節	記載事項	6	2	1
第7節	作図上の表示	6	2	4
第5章	工事記録写真撮影要領	6	3	0
第1節	共通事項	6	3	0
第2節	撮影すべき主な標準事項	6	3	1
第6章	道路掘削工事現場における標示施設等の設置基準	6	3	5
第1節	水道工事の標示	6	3	5
第2節	防護施設の設置	6	3	5
第3節	迂回路の標示	6	3	5
第4節	色彩	6	3	5
第5節	管理	6	3	9
第6節	道路工事現場における工事情報看板及び工事説明看板の設置について	6	4	0
第7章	健康診断受診基準	6	4	2
第1節	適用	6	4	2
第2節	健康診断受診基準	6	4	2
第3節	提出書類	6	4	2
第8章	提出書類及び様式	6	4	3
第1節	書類の提出	6	4	3
第2節	書類の変更	6	4	3
第3節	書類の点検	6	4	3

# 第 1 編 共 通 編

# 第1編 共通編

## 第1章 総則

### 第1節 総則

#### 1-1-1 適用

1. この工事共通仕様書(以下「共通仕様書」という。)は、九十九里地域水道企業団(以下「企業団」という。)が発注する工事に係る工事請負契約書(以下「契約書」という。)及び設計図書の内容について、統一的な解釈及び運用を図るとともに、その他必要な事項を定め、もって契約の適正な履行の確保を図るためのものである。
2. 請負者は、共通仕様書の適用にあたっては、「企業団建設工事検査要綱(以下「検査要綱」という。)」及び「工事監督業務に関する事務取扱要領(以下「監督事務取扱要領」という。)」に従った監督・検査体制のもとで、建設業法第18条に定める建設工事の請負契約の原則に基づく施工管理体制を遵守しなければならない。また、請負者はこれら監督、検査(完成検査・出来形検査等)にあつては、地方自治法、企業団財務規程(以下「財務規程」という。)に基づくものであることを認識しなければならない。
3. 契約書に添付されている図面、特記仕様書及び数量計算書に記載された事項は、この共通仕様書に優先する。
4. 特記仕様書、図面、数量計算書の間には相違がある場合、又は図面からの読み取りと図面に書かれた数字が相違する場合、請負者は監督職員に確認して指示を受けなければならない。
5. 設計図書は、SI単位を使用するものとする。SI単位については、SI単位と非SI単位が併記されている場合は( )内を非SI単位とする。

#### 1-1-2 用語の定義

1. この共通仕様書で規定されている監督職員とは、総括監督員、主任監督員、監督員を総称していう。請負者には主として主任監督員及び監督員が対応する。
2. この共通仕様書で規定されている総括監督員とは、「監督事務取扱要領」に定める監督総括業務を担当し、主に、請負者に対する指示、承諾又は協議及び関連工事の調整のうち重要なものの処理、及び設計図書の変更、一時中止又は打切りの必要があると認める場合における契約担当者等(企業団財務規程に規定する契約担当者をいう。)に対する報告等を行うとともに、主任監督員及び監督員の指揮監督並びに監督業務の掌理を行う者をいう。
3. この共通仕様書で規定されている主任監督員とは、「監督事務取扱要領」に定める現場監督総括業務を担当し、主に、請負者に対する指示、承諾又は協議(重要なもの及び軽易なものを除く。)の処理、工事实施のための詳細図等(軽易なものを除く。)の作成及び交付又は請負者が作成した図面の承諾を行い、又、契約図書に基づく工程の管理、立会、段階確認、工事材料の試験又は検査の実施(他のものに実施させ当該実施を確認することを含む。)で重要なものの処理、関連工事の調整(重要なものを除く。)、設計図書の変更(重要なものを除く。)一時中止又は打切りの必要があると認める場合における総括監督員への報告を行う者をいう。また、監督員の指揮監督並びに現場監督総括業務及び一般監督業務の掌理を行う者をいう。
4. この共通仕様書で規定されている監督員とは、「監督事務取扱要領」に定める一般監督業務を担当し、主に請負者に対する指示、承諾又は協議で軽易なものの処理、工事实施のた



めの詳細図等で軽易なものの作成及び交付又は請負者が作成した図面のうち軽易なものの承諾を行い、また、契約図書に基づく工程の管理、立会、工事材料試験の実施(重要なものは除く。)を行う者をいう。また、監督員は段階確認を行う。なお、設計図書の変更、一時中止又は打切りの必要があると認める場合における主任監督員への報告を行うとともに、一般監督業務の掌理を行う者をいう。

5. 契約図書とは、契約書及び設計図書をいう。
6. 設計図書とは、仕様書、図面、現場説明書及び現場説明書に対する質問回答書をいう。また、工事数量計算書を含むものとする。
7. 仕様書とは、各工事に共通する共通仕様書と各工事ごとに規定される特記仕様書を総称していう。
8. 共通仕様書とは、各建設作業の順序、使用材料の品質、数量、仕上げの程度、施工方法等工事を施工するうえで必要な技術的要求、工事内容を説明したもののうち、予め定型的な内容を盛り込み作成したものをいう。
9. 特記仕様書とは、共通仕様書を補足し、工事の施工に関する明細又は工事に固有の技術的要求を定める図書をいう。  
なお、設計図書に基づき監督職員が請負者に指示した書面及び請負者が提出し監督職員が承諾した書面は、特記仕様書に含まれる。
10. 現場説明書とは、工事の入札に参加する者に対して発注者が入札通知と併せて配布するもので、企業団建設工事等契約事務取扱要綱(以下「契約事務取扱要綱」という。)第8条(設計図書説明等)の規定に関して、当該工事の条件等を説明するための書類をいう。
11. 質問回答書とは、質問受付時に入札参加者が提出した契約条件等に対して発注者が回答する書面をいう。
12. 図面とは、入札に際して発注者が示した設計図、発注者から変更又は追加された設計図書等をいう。なお、設計図書に基づき監督職員が請負者に指示した図面及び請負者が提出し、監督職員が書面により承諾した図面を含むものとする。
13. 数量計算書とは、工事施工に関する工種、設計数量及び規格を示した書類をいう。
14. 指示とは、契約図書の定めに基づき、監督職員が請負者に対し、工事の施工上必要な事項について原則として書面をもって示し、実施させることをいう。
15. 承諾とは、契約図書で明示した事項について、発注者若しくは監督職員又は請負者が書面により同意することをいう。
16. 協議とは、書面により契約図書の協議事項について、発注者又は監督職員と請負者又は現場代理人等が対等の立場で合議し、結論を得ることをいう。
17. 提出とは、監督職員が請負者に対し、又は請負者が監督職員に対し工事に係わる書面又はその他の資料を説明し、差し出すことをいう。
18. 提示とは、監督職員が請負者に対し、又は請負者が監督職員に対し工事に係わる書面又はその他の資料を示し、説明することをいう。
19. 報告とは、請負者が監督職員に対し、工事の状況又は結果について書面をもって知らせることをいう。
20. 通知とは、発注者又は監督職員と請負者又は現場代理人等の間で、監督職員が請負者に対し、又は請負者が監督職員に対し、工事の施工に関する事項について、書面をもって知らせることをいう。

21. 書面とは、手書き、印刷等の伝達物をいい、発行年月日を記載し、署名又は押印したものを有効とする。
- (1) 緊急を要する場合は、ファクシミリ又はEメールにより伝達できるものとするが、後日有効な書面と差し替えるものとする。
- (2) 電子納品を行う場合は、別途監督職員と協議するものとする。
22. 確認とは、契約図書に示された事項について、監督職員が臨場し、又は請負者から提出された資料の内容を照査し、契約図書との適合を確かめ、請負者に対して認めることをいう。
23. 立会とは、契約図書に示された項目又は施工の段階において、監督職員が臨場し、その内容を確認することをいう。
24. 工事検査とは、検査員が契約書第32条、第39条に基づいて給付の完了の確認及び検査要綱に基づく検査を行うことをいう。
25. 検査員とは、企業団財務規程第87条及び第87条の2に規定する検査員をいう。
26. 同等以上の品質とは、特記仕様書で指定する品質又は特記仕様書に指定がない場合、監督職員が承諾する試験機関の品質確認を得た品質又は監督職員の承諾した品質をいう。なお、試験機関での品質の確認のために必要となる費用は、請負者の負担とする。
27. 工期とは、契約図書に明示した工事を実施するために要する準備及び後片付け期間を含めた始期日から終期日までの期間をいう。
28. 工事開始日とは、工期の始期日又は設計図書において規定する始期日をいう。
29. 工事着手日とは、工事開始日以降の実際の工事のための準備工事(現場事務所等の建設又は測量を開始することをいい、詳細設計を含む工事にあつては、それを含む。)の初日をいう。
30. 工事とは、本体工事及び仮設工事又はそれらの一部をいう。
31. 本体工事とは、設計図書に従って、工事目的物を施工するための工事をいう。
32. 仮設工事とは、各種の仮工事であつて、工事の施工及び完成に必要なとされるものをいう。
33. 工事区域とは、工事用地、その他設計図書で定める土地又は水面の区域をいう。
34. 現場とは、工事を施工する場所及び工事の施工に必要な場所及び設計図書で明確に指定される場所をいう。
35. SIとは、国際単位系をいう。
36. 現場発生品とは、工事の施工により現場において副次的に生じたもので、その所有権は発注者に帰属する。
37. JIS規格とは、日本工業規格をいう。また、設計図書のJIS製品記号は、JISの国際単位系(SI)移行(以下「新JIS」という。)に伴い、すべて新JISの製品記号としているが、旧JISに対応した材料を使用する場合は、旧JIS製品記号に読み替えて使用できるものとする。

### 1 - 1 - 3 設計図書の照査等

1. 請負者からの要求があり、監督職員が必要と認めた場合、請負者に図面の原図を貸与することができる。ただし、共通仕様書等公表されているものについては、請負者が備えなければならない。
2. 請負者は、施工前及び施工途中において、自らの負担により契約書第19条第1項第1号から第5号に係る設計図書の照査を行い、該当する事実がある場合は、監督職員にその事実が確認できる資料を書面により提出し、確認を求めなければならない。なお、確認できる資料とは、現地地形図、設計図との対比図、取合い図、施工図等を含むものとする。また、請負者

は、監督職員から更に詳細な説明又は書面の追加の要求があった場合は従わなければならない。

3. 請負者は、契約の目的のために必要とする以外は、契約図書及びその他の図書を監督職員の承諾なくして第三者に使用させ、又は伝達してはならない。

#### 1 - 1 - 4 施工計画書

1. 請負者は、工事着手前に工事目的物を完成するために必要な手順や工法等についての施工計画書を監督職員に提出しなければならない。

請負者は、施工計画書を遵守し工事の施工に当たらなければならない。

この場合、請負者は、施工計画書に次の事項について記載しなければならない。また、監督職員がその他の項目について補足を求めた場合には、追記するものとする。ただし、請負者は維持工事等簡易な工事においては監督職員の承諾を得て記載内容の一部を省略することができる。

- (1) 工事概要
- (2) 計画工程表
- (3) 現場組織表
- (4) 指定機械
- (5) 主要機械
- (6) 主要資材
- (7) 施工方法(主要機械、仮設備計画、工事用地等を含む。)
- (8) 施工管理計画
- (9) 安全管理
- (10) 緊急時の体制及び対応
- (11) 交通管理
- (12) 環境対策
- (13) 現場作業環境の整備
- (14) 再生資源の利用の促進と建設副産物の適正処理方法
- (15) その他

2. 請負者は、施工計画書の内容に重要な変更が生じた場合には、その都度当該工事に着手する前に変更に関する事項について、変更施工計画書を監督職員に提出しなければならない。

3. 請負者は、施工計画書を提出した際、監督職員が指示した事項について、さらに詳細な施工計画書を提出しなければならない。

4. 監督職員は、千葉県環境マネジメントシステムに掲げる「公共工事における環境影響の低減」の推進に従い対応しなければならない。

#### 1 - 1 - 5 工事实績情報作成、登録

請負者は、受注時又は変更時において工事請負代金額が500万円以上の工事について、工事实績情報サービス(CORINS)に基づき、受注・変更・完成・訂正時に工事实績情報を作成し監督職員の確認を受けたうえ、受注時は契約後、土曜日、日曜日、祝日等を除き10日以内に、登録内容の変更時は変更があった日から土曜日、日曜日、祝日等を除き10日以内に完成時は、工事完成後10日以内に、訂正時は適宜登録機関に登録申請をしなければならない。

変更登録時は、工期、技術者に変更が生じた場合に行うものとし、工事請負代金のみ変更の場合は、原則として登録を必要としない。ただし、工事請負代金2,500万円を超えて変更する場合には変更時登録を行うものとする。また、登録機関発行の「工事カルテ受領書」が請負者に届いた際には、その写しを直ちに監督職員に提示しなければならない。なお、変更時と完成時の間が10日間に満たない場合は、変更時の提示を省略できるものとする。

#### 1 - 1 - 6 監督職員

1. 当該工事における監督職員の権限は、契約書第10条第2項に規定した事項である。
2. 監督職員がその権限を行使するときは、書面により行うものとする。ただし、緊急を要する場合は監督職員が請負者に対し口頭による指示等を行えるものとする。口頭による指示等が行われた場合には、後日書面により監督職員と請負者の両方が指示内容等を確認するものとする。

#### 1 - 1 - 7 工事用地等の使用

1. 請負者は、発注者から使用承諾或いは提供を受けた工事用地等は、善良なる管理者の注意をもって維持・管理するものとする。
2. 設計図書において請負者が確保するものとされる用地及び工事の施工上請負者が必要とする用地については、自ら準備し、確保するものとする。この場合において、工事の施工上請負者が必要とする用地とは、営繕用地（請負者の現場事務所、宿舎、駐車場）及び型枠又は鉄筋作業場等専ら請負者が使用する用地並びに構造物掘削等に伴う借地等をいう。
3. 請負者は、工事の施工上必要な土地等を第三者から借用又は買収したときは、その土地等の所有者との間の契約を遵守し、その土地等の使用による苦情又は紛争が生じないよう努めなければならない。
4. 請負者は、第1項に規定した工事用地等の使用終了後は、設計図書の定め又は監督職員の指示に従い復旧のうえ、直ちに発注者に返還しなければならない。工事の完成前に発注者が返還を要求した場合も遅滞なく発注者に返還しなければならない。
5. 発注者は、第1項に規定した工事用地等について請負者が復旧の義務を履行しないときは請負者の費用負担において自ら復旧することができるものとし、その費用は請負者に支払うべき請負代金額から控除するものとする。この場合において、請負者は、復旧に要した費用に関して発注者に異議を申し立てることができない。
6. 請負者は、提供を受けた用地を工事用仮設物等の用地以外の目的に使用してはならない。

#### 1 - 1 - 8 工事の着手

請負者は、特記仕様書に定めのある場合を除き、特別の事情がない限り、契約書に定める工事始期日以降30日以内に工事に着手しなければならない。

#### 1 - 1 - 9 工事の下請負

請負者は、下請負に付する場合には、次の各号に掲げる要件を全て満たさなければならない。

- (1) 請負者が、工事の施工につき総合的に企画、指導及び調整するものであること。
- (2) 下請負者が、企業団の入札参加資格審査申請業者である場合には、指名停止期間中ではないこと。
- (3) 下請負者は、当該下請負工事の施工能力を有すること。

### 1 - 1 - 10 施工体制台帳

1. 請負者は、工事を施工するために締結した下請負契約の請負代金額(当該下請負契約が2以上ある場合は、それらの請負代金の総額)が3,000万円以上になるときは、企業団建設工事適正化指導要綱(以下「工事適正化指導要綱」という。)に定める様式1号により施工体制台帳を作成し、工事現場に備えるとともに、監督職員に提出しなければならない。
2. 第1項の請負者は、工事適正化指導要綱に従って、各下請負者の施工の分担関係を表示した施工体系図を作成し、公共工事の入札及び契約の適正化の促進に関する法律に従って、工事関係者が見やすい場所及び公衆が見やすい場所に掲げるとともに監督職員に提出しなければならない。
3. 第1項の請負者は、監理技術者、主任技術者(下請負者を含む。)及び元請負者の専門技術者(専任している場合のみ。)に、工事現場内において、工事名、工期、顔写真、所属会社名及び社印の入った名札等を着用させなければならない。
4. 第1項の請負者は、施工体制台帳及び施工体系図に変更が生じた場合は、その都度速やかに監督職員に提出しなければならない。

### 1 - 1 - 11 請負者相互の協力

請負者は、契約書第2条の規定に基づき隣接工事又は関連工事の請負業者と相互に協力し、施工しなければならない。

また、他事業者が施工する関連工事が同時に施工される場合にも、これら関係者と相互に協力しなければならない。

### 1 - 1 - 12 調査・試験に対する協力

1. 請負者は、発注者が自ら又は発注者が指定する第三者が行う調査及び試験に対して、監督職員の指示によりこれに協力しなければならない。この場合、発注者は、具体的な内容等を事前に請負者に通知するものとする。
2. 請負者は、工事現場において独自の調査・試験等を行う場合、具体的な内容を事前に監督職員に説明し、承諾を得なければならない。また、請負者は、調査・試験等の成果を発表する場合、事前に発注者に説明し、承諾を得なければならない。

### 1 - 1 - 13 工事の一時中止

1. 発注者は、契約書第21条の規定に基づき次の各号に該当する場合には、請負者に対して予め書面をもって通知したうえで、必要とする期間、工事の全部又は一部の施工について一時中止をさせることができる。なお、暴風、豪雨、洪水、高潮、地震、地滑り、落盤、火災、騒乱、暴動その他自然的又は人為的な事象による工事の中断については、契約書第27条及び別記共通仕様書に記載の臨機の処置により、請負者は、適切に対応しなければならない。
  - (1) 埋蔵文化財の調査、発掘の遅延及び埋蔵文化財が新たに発見され、工事の続行が不適当または不可能となった場合
  - (2) 関連する他の工事の進捗が遅れたため工事の続行を不適当と認めた場合
  - (3) 工事着手後、環境問題等の発生により工事の続行が不適当又は不可能となった場合
2. 発注者は、請負者が契約図書に違反し又は監督職員の指示に従わない場合等、監督職員が必要と認めた場合には、工事の中止内容を請負者に通知し、工事の全部又は一部の施工について一時中止させることができるものとする。
3. 前1項及び2項の場合において、請負者は施工を一時中止する場合には、中止期間中の

維持・管理に関する基本計画書を発注者に提出し、承諾を得るものとする。また、請負者は工事の続行に備えて工事現場を保全しなければならない。

#### 1 - 1 - 14 設計図書の変更

設計図書の変更とは、入札に際して発注者が示した設計図書を、請負者に行った工事の変更指示又は通知に基づき、発注者が修正することをいう。

#### 1 - 1 - 15 工期変更

1. 契約書第16条第7項、第18条第1項、第19条第5項、第20条、第21条第3項、第22条の規定に基づく工期の変更について、契約書第24条の工期変更協議の対象であるか否かを監督職員と請負者との間で確認する(本条において以下「事前協議」という。)ものとし、監督職員はその結果を請負者に通知するものとする。
2. 請負者は、契約書第19条第5項及び第20条に基づき設計図書の変更又は訂正が行われた場合、第1項に示す事前協議において工期変更協議の対象であると確認された事項について、必要とする変更日数の算出根拠、変更工程表その他必要な資料を添付のうえ、契約書第24条第2項に定める協議開始の日までに工期変更の協議書を監督職員に提出しなければならない。
3. 請負者は、契約書第21条に基づく工事の全部若しくは一部の施工が一時中止となった場合、第1項に示す事前協議において工期変更協議の対象であると確認された事項について、必要とする変更日数の算出根拠、変更工程表その他必要な資料を添付のうえ、契約書第24条第2項に定める協議開始の日までに工期変更の協議書を監督職員に提出するものとする。
4. 請負者は、契約書第22条に基づき工期の延長を求める場合、第1項に示す事前協議において工期変更協議の対象であると確認された事項について、必要とする延長日数の算出根拠、変更工程表その他必要な資料を添付のうえ、契約書第24条第2項に定める協議開始の日までに工期変更の協議書を監督職員に提出するものとする。
5. 請負者は、契約書第23条第1項に基づき工期の短縮を求められた場合、可能な短縮日数の算出根拠、変更工程表その他必要な資料を添付し、契約書第24条第2項に定める協議開始の日までに工期変更の協議書を監督職員に提出しなければならない。

#### 1 - 1 - 16 支給材料及び貸与物件

1. 請負者は、支給材料及び貸与物件を契約書第16条第8項の規定に基づき善良な管理者の注意をもって管理しなければならない。
2. 請負者は、支給材料及び貸与物件の受払状況を記録した帳簿を備え付け、常にその残高を明らかにしておかなければならない。
3. 請負者は、工事完成時(完成前に工事工程上、支給材料の精算が可能な場合は、その時点。)に、土木工事にあつては支給品精算書を、監督職員に提出しなければならない。
4. 請負者は、契約書第16条第1項の規定する「引渡場所」は、設計図書又は監督職員の指示によるものとする。引渡場所からの積込み、荷下しを含む運搬に係る費用は請負者の負担とする。
5. 請負者は、契約書第16条第9項「不用となった支給材料又は貸与物件の返還」の規定に基づき返還する場合、監督職員の指示に従うものとする。なお、請負者は、返還が完了するまで材料の損失に対する責任を免れることはできないものとする。また、返還に要する費用は請負者の負担とする。
6. 請負者は、支給材料及び貸与物件の修理等を行う場合、事前に監督職員の承諾を得な

ければならない。

7. 請負者は、支給材料及び貸与物件を他の工事に流用してはならない。
8. 支給材料及び貸与物件の所有権は、請負者が管理する場合でも発注者に属するものとする。

#### 1 - 1 - 17 工事現場発生品

1. 請負者は、設計図書に定められた現場発生品について、現場発生品調書を作成し、設計図書又は監督職員の指示する場所で監督職員に引き渡さなければならない。
2. 請負者は、第1項以外のものが発生した場合、監督職員に通知し、監督職員が引き渡しを指示したのものについては、現場発生品調書を作成し、監督職員の指示する場所で監督職員に引き渡さなければならない。
3. 請負者は、前2項以外の現場発生品を自らの責任と費用で処分しなければならない。

#### 1 - 1 - 18 建設副産物

1. 請負者は、掘削により発生した石、砂利、砂その他の材料を工事に用いる場合、設計図書によるものとするが、設計図書に明示がない場合には、本体工事又は設計図書に指定された仮設工事にあつては、監督職員と協議するものとし、設計図書に明示がない任意の仮設工事にあつては、監督職員の承諾を得なければならない。
2. 請負者は、建設発生土及び建設廃棄物(コンクリート塊、アスファルト・コンクリート塊、建設発生木材、建設汚泥、建設混合廃棄物等)などの建設副産物の取り扱いにあつては、「千葉県建設リサイクル推進計画2003」、「千葉県建設リサイクル推進計画2003ガイドライン」、「建設副産物の処理基準及び再生資材の利用基準」「建設発生土管理基準」に基づき、建設副産物の適正な処理及び再生資材の利用を図らなければならない。
3. 請負者は、「資源の有効な利用の促進に関する法律」、「廃棄物の処理及び清掃に関する法律」、「建設工事に係る資材の再資源化等に関する法律」、「建設副産物適正処理推進要綱」等を遵守しなければならない。
4. 請負者は、「千葉県建設リサイクル推進計画2003ガイドライン」に基づき、請負金額100万円以上の工事について、建設資材の利用、建設副産物の発生・排出の量の大小及び有無にかかわらず、「再生資源利用計画書(実施書)」及び「再生資源利用促進計画書(実施書)」を作成し、電子データ(建設リサイクルデータ統合システム-CREDAS-)とともに提出しなければならない。
5. 請負者は、「建設工事に係る資材の再資源化等に関する法律」に基づく対象建設工事を請け負った場合は、事前説明(法第12条)、請負契約書への記載(法第13条)、分別解体等及び再資源化等の実施(法第9条及び第16条)、完了報告(法第18条)等により、分別解体等及び再資源化等を実施しなければならない。

#### 1 - 1 - 19 工事完成図

請負者は、設計図書に従って工事完成図を作成し、監督職員に提出しなければならない。

ただし、工事目的物によっては、監督職員の承諾を得て工事完成図を省略することができるものとする。

#### 1 - 1 - 20 工事完成検査

1. 請負者は、契約書第32条の規定に基づき、工事完成通知書を監督職員に提出しなければならない。

2. 請負者は、工事完成通知書を監督職員に提出する際には、次の各号に掲げる要件を全て満たさなくてはならない。

- (1) 設計図書(追加、変更指示も含む。)に示されるすべての工事が完成していること。
  - (2) 契約書第18条第1項の規定に基づき、監督職員の請求した改造が完了していること。
  - (3) 設計図書により義務付けられた工事記録写真、出来形管理資料、工事関係図等の資料の整備がすべて完了していること。
  - (4) 契約変更を行う必要が生じた工事においては、最終変更契約を発注者と締結していること。
3. 発注者は、工事検査に先立って、請負者に対して検査日を通知するものとする。
4. 検査員は、監督職員及び請負者の臨場のうえ、工事目的物を対象として契約図書と対比し、次の各号に掲げる検査を行うものとする。

- (1) 工事の出来形について、形状、寸法、精度、数量、品質及び出来ばえ
  - (2) 工事管理状況に関する書類、記録及び写真等
5. 検査員は、修補の必要があると認めた場合には、請負者に対して、期限を定めて修補の指示を行うことができるものとする。
6. 修補の完了が確認された場合は、その指示の日から補修完了の確認の日までの期間は、契約書第32条第2項に規定する期間に含めないものとする。
7. 請負者は、当該工事完成検査については、第3編1-1-6監督職員による確認及び立会等第3項の規定を準用する。

#### 1 - 1 - 21 出来形検査等

1. 検査員は、監督職員及び請負者の臨場のうえ、工事目的物を対象として工事の出来高に関する資料と対比し、次の各号に掲げる検査を行うものとする。

- (1) 工事の出来形について、形状、寸法、精度、数量、品質及び出来ばえの検査を行う。
  - (2) 工事管理状況について、書類、記録及び写真等を参考にして検査を行う。
2. 請負者は、検査員の指示による修補については、前条第5項の規定に従うものとする。
3. 請負者は、当該出来形検査については、第3編1-1-6監督職員による確認及び立会等第3項の規定を準用する。
4. 発注者は、出来形検査に先立って、監督職員を通じて請負者に対して検査日を通知するものとする。

#### 1 - 1 - 22 部分使用

1. 発注者は、請負者の同意を得て部分使用できるものとする。

2. 請負者は、発注者が契約書第34条の規定に基づく当該工事に係わる部分使用を行う場合には、監督職員による品質及び出来形等の検査(確認を含む。)の後に中間検査を受けるものとする。

#### 1 - 1 - 23 施工管理

1. 請負者は、工事の施工にあたっては、施工計画書に示される作業手順に従い施工し、品質及び出来形が設計図書に適合するよう、十分な施工管理をしなければならない。
2. 監督職員は、以下に掲げる場合、設計図書に示す品質管理の測定頻度及び出来形管理の測定密度を変更することができるものとする。この場合、請負者は、監督職員の指示に従うものとする。これに伴う費用は、請負者の負担とするものとする。
- (1) 工事の初期で作業が定常的になっていない場合
  - (2) 管理試験結果が限界値に異常接近した場合



- (3) 試験の結果、品質及び出来形に均一性を欠いた場合
- (4) 前各号に掲げるもののほか、監督職員が必要と判断した場合
- 3. 請負者は、施工に先立ち工事現場又はその周辺の一般通行人等が見易い場所に、工事名、工期、発注者名及び請負者名を記載した標示板を設置し、工事完成後は速やかに標示板を撤去しなければならない。ただし、標示板の設置が困難な場合は、監督職員の承諾を得て省略することができるものとする。
- 4. 請負者は、工事期間中現場内及び周辺の整理整頓に努めなければならない。
- 5. 請負者は、施工に際し施工現場周辺並びに他の構造物及び施設などへ影響を及ぼさないよう施工しなければならない。また、影響が生じた場合には直ちに監督職員へ通知し、その対応方法等に関して協議するものとする。また、損傷が請負者の過失によるものと認められる場合、請負者自らの負担で原形に復元しなければならない。
- 6. 請負者は、作業員が健全な身体と精神を保持できるよう作業場所、現場事務所及び作業員宿舍等における良好な作業環境の確保に努めなければならない。
- 7. 請負者は、工事中に物件を発見又は拾得した場合、直ちに監督職員及び関係官公庁へ通知し、その指示を受けるものとする。
- 8. 請負者は、千葉県が定める「土木工事施工管理基準」により施工管理を行い、その記録及び関係書類を直ちに作成、保管し、完成検査時に提出しなければならない。ただし、それ以外で監督職員からの請求があった場合は直ちに提示しなければならない。なお、「土木工事施工管理基準」が定められていない工種については、監督職員と協議のうえ、施工管理を行うものとする。

#### 1 - 1 - 24 履行報告

請負者は、契約書第12条の規定に基づき、履行状況を所定の様式に基づき作成し、監督職員に提出しなければならない。

#### 1 - 1 - 25 工事関係者に対する措置請求

- 1. 発注者は、現場代理人が工事目的物の品質・出来形の確保及び工期の遵守に関して、著しく不相当と認められるものがあるときは、請負者に対して、その理由を明示した書面により、必要な措置をとるべきことを請求することができる。
- 2. 発注者又は監督職員は、主任技術者(監理技術者)、専門技術者(これらの者と現場代理人を兼務する者を除く。)が工事目的物の品質・出来形の確保及び工期の遵守に関して、著しく不相当と認められるものがあるときは、請負者に対して、その理由を明示した書面により、必要な措置をとるべきことを請求することができる。

#### 1 - 1 - 26 工事中の安全確保

- 1. 請負者は、土木工事安全施工施術指針(国土交通大臣官房技術審議官通達、平成13年3月29日)、建設機械施工安全技術指針(建設省建設経済局建設機械課長、平成17年3月31日)を参考にして、常に工事の安全に留意し、現場管理を行い災害の防止を図らなければならない。ただし、これらの指針は当該工事の契約条項を超えて請負者を拘束するものではない。
- 2. 請負者は、工事施工中、監督職員及び管理者の許可なくして、流水及び水陸交通の支障となるような行為、又は公衆に支障を及ぼすなどの施工をしてはならない。
- 3. 請負者は、工事箇所及びその周辺にある地上地下の既設構造物に対して支障を及ぼさないよう必要な措置を施さなければならない。

4. 請負者は、豪雨、出水、土石流、その他天災に対しては、天気予報などに注意を払い、常に災害を最小限に食い止めるため、防災体制を確立しておかなければならない。
5. 請負者は、工事現場付近における事故防止のため一般の立ち入りを禁止する場合、その区域に、柵、門扉、立入禁止の標示板等を設けなければならない。
6. 請負者は、工事期間中、安全巡視を行い、工事区域及びその周辺の監視或いは連絡を行い、安全を確保しなければならない。
7. 請負者は、工事現場のイメージアップを図るため、現場事務所、作業員宿舎、休憩所又は作業環境等の改善を行い、快適な職場を形成するとともに、地域との積極的なコミュニケーション及び現場周辺的美装化に努めるものとする。
8. 請負者は、工事着手後、作業員全員の参加により月当たり、半日以上の時間を割り当て、次の各号から実施する内容を選択し、定期的に安全に関する研修・訓練等を実施しなければならない。
  - (1) 安全活動のビデオ等視覚資料による安全教育
  - (2) 当該工事内容等の周知徹底
  - (3) 工事安全に関する法令、通達、指針等の周知徹底
  - (4) 当該工事における災害対策訓練
  - (5) 当該工事現場で予想される事故対策
  - (6) その他、安全・訓練等として必要な事項
9. 請負者は、工事の内容に応じた安全教育及び安全訓練等の具体的な計画を作成し、施工計画書に記載して、監督職員に提出しなければならない。
10. 請負者は、安全教育及び安全訓練等の実施状況について、ビデオ等又は工事報告等に記録した資料を整備・保管し、監督職員の請求があった場合は直ちに提示するものとする。
11. 請負者は、所轄警察署、道路管理者、鉄道事業者、河川管理者、労働基準監督署等の関係者及び関係機関と緊密な連絡を取り、工事中の安全を確保しなければならない。
12. 請負者は、工事現場が隣接し又は同一場所において別途工事がある場合は、請負業者間の安全施工に関する緊密な情報交換を行うとともに、非常時における臨機の措置を定める等の連絡調整を行うため、関係者による工事関係者連絡会議を組織するものとする。
13. 監督職員が、労働安全衛生法(昭和47年法律第57号)第30条第1項に規定する措置を講じる者として、同条第2項の規定に基づき、請負者を指名した場合には、請負者はこれに従うものとする。
14. 請負者は、工事中における安全の確保をすべてに優先させ、労働安全衛生法等関連法令に基づく措置を常に講じておくものとする。特に、重機械の運転、電気設備等については、関係法令に基づいて適切な措置を講じておかなければならない。
15. 災害発生時においては、第三者及び作業員等の人命の安全確保を全てに優先させるものとし、応急処置を講じるとともに、直ちに監督職員及び関係機関に通知しなければならない。
16. 請負者は、工事施工箇所地下埋設物件等が予想される場合には、当該物件の位置、深さ等を調査し、監督職員に報告しなければならない。
17. 請負者は、施工中、管理者不明の地下埋設物等を発見した場合は、監督職員に報告し、その処置については、占有者全体の立会を求め、管理者を明確にしなければならない。
18. 請負者は、地下埋設物等に損害を与えた場合は、直ちに監督職員に報告するとともに関係機関に連絡し、応急措置をとり、補修しなければならない。

19. 請負者は、施工計画の立案に当たっては、既往の気象記録及び洪水記録並びに地形等現地の状況を勘案し、防災対策を考慮のうえ、施工方法及び施工時期を決定しなければならない。特に、梅雨、台風等の出水期の施工にあたっては、工法、工程について十分に配慮しなければならない。

#### 1 - 1 - 27 爆発及び火災の防止

1. 請負者は、火薬類の使用については、以下の規定によらなければならない。

- (1) 請負者は、発破作業に使用する火薬類等の危険物を備蓄し、使用する必要がある場合、火薬類取締法等関係法令を遵守しなければならない。また、関係官公庁の指導に従い、爆発等の防止の措置を講じるものとする。なお、監督職員の請求があった場合には、直ちに従事する火薬類取締保安責任者の火薬類保安手帳及び従事者手帳を提示しなければならない。
  - (2) 請負者は、火薬類を使用し、工事を施工する場合は、使用に先立ち監督職員に使用計画書を提出しなければならない。
  - (3) 現地に火薬庫等を設置する場合は、火薬類の盗難防止のための立入防止柵、警報装置等を設置し、保管管理に万全の措置を講ずるとともに、夜間においても、周辺の監視等を行い安全を確保しなければならない。
2. 請負者は、火気の使用については、以下の規定によらなければならない。
- (1) 請負者は、火気の使用を行う場合は、工事中の火災予防のため、その火気の使用場所及び日時、消火設備等を施工計画書に記載しなければならない。
  - (2) 請負者は、喫煙等の場所を指定し、指定場所以外での火気の使用を禁止しなければならない。
  - (3) 請負者は、ガソリン、塗料等の可燃物の周辺に火気の使用を禁止する旨の表示を行い、周辺の整理に努めなければならない。
  - (4) 請負者は、抜除根、掘削等により発生した雑木、草等を野焼きしてはならない。

#### 1 - 1 - 28 後片付け

請負者は、工事の全般又は一部の完成に際して、一切の請負者の機器、余剰資材、残骸及び各種の仮設物を片付けかつ撤去し、現場及び工事にかかる部分を清掃し、かつ整然とした状態にするものとする。

ただし、設計図書において存置するとしたものを除く。また、工事検査に必要な足場、はしご等は、監督職員の指示に従って存置し、検査終了後撤去するものとする。

#### 1 - 1 - 29 事故報告書

請負者は、工事の施工中に事故が発生した場合には、直ちに監督職員に通報するとともに、監督職員が指示する様式(工事事務報告書)で、指示する期日までに提出しなければならない。

#### 1 - 1 - 30 環境対策

1. 請負者は、建設工事に伴う騒音振動対策技術指針(建設大臣官房技術審議官通達、昭和62年4月16日)、関連法令並びに仕様書の規定を遵守のうえ、騒音、振動、大気汚染、水質汚濁等の問題については、施工計画及び工事の実施の各段階において十分に検討し、周辺地域の環境保全に努めなければならない。
2. 請負者は、環境への影響が予知され又は発生した場合は、直ちに応急措置を講じ監督職員に報告し、監督職員の指示があればそれに従わなければならない。また、第三者からの環境問題に関する苦情に対しては、誠意をもってその対応にあたり、その交渉等の内容は、

後日紛争とならないよう文書で確認する等明確にしておくとともに、状況を随時監督職員に報告し、指示があればそれに従うものとする。

3. 監督職員は、工事の施工に伴い、地盤沈下、地下水の断絶等の理由により第三者への損害が生じた場合には、請負者に対して、請負者が善良な管理者の注意義務を果たし、その損害が避け得なかったか否かの判断をするための資料の提示を求めることができる。この場合において、請負者は、必要な資料を提示しなければならない。
4. 請負者は、工事に使用する作業船等から発生した廃油等を「海洋汚染及び海上災害の防止に関する法律」に基づき、適切な措置をとらなければならない。
5. 請負者は、工事の施工に当たり表-1に示す一般工事中建設機械を使用する場合は、「特定特殊自動車排出ガスの規制等に関する法律(平成17年法律第51号)」に基づく技術基準に適合する機械又は「排出ガス対策型建設機械指定要領(平成3年10月8日付け建設省経機発第249号、最終改正平成14年4月1日付け国総施第225号)」、「排出ガス対策型建設機械の普及促進に関する規程(平成18年3月17日付け国土交通省告示第348号)」若しくは「第3次排出ガス対策型建設機械指定要綱(平成18年3月17日付け国総施第215号)」に基づき指定された排出ガス対策型建設機械を使用しなければならない。ただし、平成7年度建設技術評価制度公募課題「建設機械の排出ガス浄化装置の開発」又はこれと同等の開発目標で実施された民間開発建設技術の技術審査・証明事業若しくは建設技術審査証明事業により評価された排出ガス浄化装置を装着した建設機械についても排出ガス対策型建設機械と同等と見なすことができる。

表-1

機 種	備 考
一般工事中建設機械 ・バックホウ・トラクターショベル(車輪式)・ブルドーザ・発電発電機(可搬式)・空気圧縮機(可搬式)・油圧ユニット(以下に示す基礎工事中機械のうち、ベースマシーンとは別に、独立したディーゼルエンジン駆動の油圧ユニットを搭載しているもの;油圧ハンマ、バイプロハンマ、油圧式鋼管圧入・引抜機、油圧式杭圧入・引抜機、アースオーガ、オールケーシング掘削機、リバーサーキュレーションドリル、アースドリル、地下連続壁施工機、全回転型オールケーシング掘削機)・ロードローラ、タイヤローラ、振動ローラ・ホイールクレーン	ディーゼルエンジン(エンジン出力7.5kw以上260kw以下)を搭載した建設機械に限る。

6. 請負者は、建設工事に伴う騒音振動対策指針(建設大臣官房技術審議官通達、昭和62年3月30日)によって低騒音型・低振動型建設機械を設計図書で使用を義務付けている場合には、低騒音型・低振動型建設機械の指定に関する規定(建設省告知、平成9年7月31日)に基づき指定された建設機械を使用しなければならない。ただし、施工時期・現場条件等により一部機種種の調達が不可能な場合は、認定機種種と同程度と認められる機種種又は対策をもって協議することができるものとする。
7. 請負者は、資材、工法、建設機械又は目的物の使用に当たっては、事業ごとの特性を踏

まえ、必要とされる強度や耐久性、機能の確保、コスト等に留意しつつ、「国等による環境物品等の調達」の推進等に関する法律(平成12年法律第100号。「グリーン購入法」という。)」第10条の規定により定めた「千葉県環境配慮物品調達方針」の対象物品の使用を推進するものとする。

8. 請負者は、不正経由撲滅にむけて次の各号に取り組まなければならない。
  - (1) 工事で使用する軽油については、JIS規格軽油を使用すること。
  - (2) 県税事務所がその他の機関と合同で行う建設機械及び本工事に係る車両等を対象とする燃料の抜取調査に対しては、監督職員の指示により協力しなければならない。

#### 1 - 1 - 31 文化財の保護

1. 請負者は、工事の施工に当たって文化財の保護に十分注意し、使用人等に文化財の重要性を十分認識させ、工事中に文化財を発見したときは直ちに工事を中止し、監督職員に報告し、その指示に従わなければならない。
2. 請負者が、工事の施工に当たり、文化財その他の埋蔵物を発見した場合は、発注者との契約に係る工事に起因するものとみなし、発注者が、当該埋蔵物の発見者としての権利を保有するものである。

#### 1 - 1 - 32 交通安全管理

1. 請負者は、工事用運搬路として、公衆に供する道路を使用するときは、積載物の落下等により、路面を損傷し、或いは汚損することのないようにするとともに、特に、第三者に工事公害による損害を与えないようにしなければならない。なお、第三者に工事公害による損害を及ぼした場合は、契約書第29条によって処理するものとする。
2. 請負者は、工事用車両による土砂、工事用資材及び機械などの輸送を伴う工事については、関係機関と打合せを行い、交通安全に関する担当者、輸送経路、輸送期間、輸送方法、輸送担当者、交通誘導員の配置、標識安全施設等の設置場所、その他安全輸送上の事項について計画をたて、災害の防止を図らなければならない。
3. 請負者は、ダンプトラック等の大型輸送機械で大量の土砂、工事用資材等の輸送を伴う工事は、事前に関係機関と協議のうえ、交通安全等輸送に関する必要な事項の計画を立て、書面で監督職員に提出しなければならない。請負者は、ディーゼルダンプトラックを使用する場合、環境への負荷の低減を図るため、千葉県ディーゼル条例を遵守すること。
4. 請負者は、供用中の公共道路に係る工事の施工に当たっては、交通の安全について、監督職員、道路管理者及び所轄警察署と打合せを行うとともに、道路標識、区画線及び道路標示に関する命令(昭和35年12月17日総理府・建設省令第3号)、道路工事現場における標示施設等の設置基準(建設省道路局長通知、昭和37年8月30日)、道路工事現場における表示施設等の設置基準の一部改正について(局長通知、平成18年3月31日、国道利37号・国道国防第205号)、道路工事現場における工事情報板及び工事説明看板の設置について(国土交通省道路局路政課長、国道・防災課長通知平成18年3月31日、国道利38号・国道国防第206号)及び道路工事保安施設設置基準(案)(建設省道路局国道第一課通知昭和47年2月)に基づき、安全対策を講じなければならない。
5. 発注者が工事用道路に指定するもの以外の工事用道路は、請負者の責任において使用するものとする。
6. 請負者は、特記仕様書に他の請負者と工事用道路を共用する定めがある場合においては、その定めに従うとともに、関連する請負者と緊密に打合せ、相互の責任区分を明らかにし

て使用するものとする。

7. 公衆の交通が自由かつ安全に通行するのに支障となる場所に材料又は設備を保管してはならない。請負者は、毎日の作業終了時及び何らかの理由により建設作業を中断するときには、交通管理者協議で許可された常設作業帯内を除き一般の交通に使用される路面から全ての設備その他の障害物を撤去しなくてはならない。
8. 請負者は、工事の施工に当たっては、作業区域の表示及び関係者への周知など、必要な安全対策を講じなければならない。
9. 請負者は、建設機械、資材等の運搬に当たり、車両制限令(昭和36年政令第265号)第3条における一般的制限値を超える車両を通行させるときは、道路法第47条の2に基づく通行許可を得ていることを確認しなければならない。

表1-1 一般的制限値

車両の諸元	一般的制限値
幅	2.5m
長さ	12.0m
高さ	3.8m
重量 総重量	20.0t(但し、高速自動車国道・指定道路については、軸距・長さに応じ最大25.0t)
軸重	10.0t
隣接軸重の合計	隣り合う車軸に係る軸距1.8m未満の場合は18t (隣り合う車軸に係る軸距1.3m以上で、かつ、当該隣り合う車軸に係る軸重が9.5t以下の場合は19t)、1.8m以上の場合は20t
輪荷重	5.0t
最小回転半径	12.0m

ここでいう車両とは、人が乗車し、又は貨物が積載されている場合にはその状態におけるものをいい、他の車両をけん引している場合には、このけん引されている車両を含む。

10. ダンプトラックの過積載による違法運行の防止等については、次の各号のとおりとする。
  - (1) 請負者は、さし枠を装着し、或いは物品積載装置を不正に改造して過積載による違法運行を行う車両を、工事現場に立ち入らせないようにするものとする。
  - (2) 請負者は、ダンプカーを使用する工事施工に当たっては、「土砂等を運搬する大型自動車による交通事故の防止等に関する特別措置法」の目的に鑑み、同法第12条に規定する団体等の設立状況を踏まえ、同団体への加入者の使用を促進するよう配慮するものとする。
  - (3) 請負者は、下請契約の相手方又は資材納入業者を選定するに当たっては、交通安全に関する配慮に欠けるもの又は業務に関し、ダンプトラック等によって悪質かつ重大な事故を発生させたものを排除すること。

### 1-1-33 施設管理

請負者は、工事現場における公物(各種公益企業施設を含む。)又は部分使用施設(契約書第34条の適用部分)について、施工管理上、契約図書における規定の履行を以ても不都合が生じる恐れがある場合には、その処置について監督職員と協議できるものとする。

なお、当該協議事項は、契約書第10条の規定に基づき処理されるものとする。

## 1 - 1 - 34 諸法令の遵守

1. 請負者は、当該工事に関する諸法令を遵守し、工事の円滑な進捗を図るとともに、諸法令の適用運用は請負者の責任において行わなければならない。なお、主な法令は以下に示すとおりである。

- (1) 会計法（昭和22年法律第35号）
- (2) 建設業法（昭和24年法律第100号）
- (3) 下請代金支払遅延等防止法（昭和31年法律第120号）
- (4) 労働基準法（昭和22年法律第49号）
- (5) 労働安全衛生法（昭和47年法律第57号）
- (6) 作業環境測定法（昭和50年法律第28号）
- (7) じん肺法（昭和35年法律第30号）
- (8) 雇用保険法（昭和49年法律第116号）
- (9) 労働者災害補償保険法（昭和22年法律第50号）
- (10) 健康保険法（昭和11年法律第70号）
- (11) 中小企業退職金共済法（昭和34年法律第160号）
- (12) 建設労働者の雇用の改善等に関する法律（昭和51年法律第33号）
- (13) 出入国管理及び難民認定法（平成3年法律第94号）
- (14) 道路法（昭和27年法律第180号）
- (15) 道路交通法（昭和35年法律第105号）
- (16) 道路運送法（昭和26年法律第183号）
- (17) 道路運送車両法（昭和26年法律第185号）
- (18) 砂防法（明治30年法律第29号）
- (19) 地すべり等防止法（昭和33年法律第30号）
- (20) 河川法（昭和39年法律第167号）
- (21) 下水道法（昭和33年法律第79号）
- (22) 公有水面埋立法（大正10年法律第57号）
- (23) 軌道法（大正10年法律第76号）
- (24) 森林法（昭和26年法律第249号）
- (25) 環境基本法（平成5年法律第91号）
- (26) 火薬類取締法（昭和25年法律第149号）
- (27) 大気汚染防止法（昭和43年法律第97号）
- (28) 騒音規制法（昭和43年法律第98号）
- (29) 水質汚濁防止法（昭和45年法律第138号）
- (30) 湖沼水質保全特別措置法（昭和59年法律第61号）
- (31) 振動規制法（昭和51年法律第64号）
- (32) 廃棄物処理及び清掃に関する法律（昭和45年法律第137号）
- (33) 文化財保護法（昭和25年法律第214号）
- (34) 砂利採取法（昭和43年法律第74号）
- (35) 電気事業法（昭和39年法律第170号）
- (36) 消防法（昭和23年法律第186号）
- (37) 測量法（昭和24年法律第188号）

- (38) 建築基準法（昭和25年法律第201号）
  - (39) 都市公園法（昭和31年法律第79号）
  - (40) 建設工事に係る資材の再資源化等に関する法律（平成12年法律第104号）
  - (41) 土壤汚染対策法（平成14年法律第53号）
  - (42) 駐車場法（平成11年12月改正 法律第160号）
  - (43) 自然環境保全法（昭和47年法律第85号）
  - (44) 自然公園法（昭和32年法律第161号）
  - (45) 公共工事の入札及び契約の適正化の促進に関する法律（平成12年法律第127号）
  - (46) 国等による環境物品等の調達の推進等に関する法律（平成12年法律第100号）
  - (47) 河川法施行法（昭和39年法律第168号）
  - (48) 緊急失業対策法（昭和24年法律第89号）
  - (49) 技術士法（昭和58年法律第25号）
  - (50) 計量法（平成4年法律第51号）
  - (51) 厚生年金保険法（昭和29年法律第115号）
  - (52) 資源の有効な利用の促進に関する法律（平成3年法律第48号）
  - (53) 最低賃金法（昭和34年法律第137号）
  - (54) 職業安定法（昭和22年法律第141号）
  - (55) 所得税法（昭和40年法律第33号）
  - (56) 水産資源保護法（昭和26年法律第313号）
  - (57) 著作権法（昭和45年法律第48号）
  - (58) 電波法（昭和25年法律第131号）
  - (59) 土砂等を運搬する大型自動車による交通事故の防止等に関する特別措置法  
（昭和42年法律第131号）
  - (60) 労働保険の保険料の徴収に関する法律（昭和44年法律第84号）
  - (61) 農薬取締法（昭和23年法律第82号）
  - (62) 毒物及び劇物取締法（昭和25年法律第303号）
  - (63) 特定特殊自動車排出ガスの規制等に関する法律（平成18年法律第62号）
  - (64) 公共工事の品質確保の促進に関する法律（平成17年法律第18号）
  - (65) 警備業法（昭和47年法律第117号）
  - (66) 行政機関の保有する個人情報に関する法律（平成15年法律第58号）
2. 請負者は、諸法令を遵守し、これに違反した場合発生するであろう責務が、発注者に及ばないようにしなければならない。
  3. 請負者は、当該工事の計画、図面、仕様書及び契約そのものが第1項の諸法令に照らし不相当であったり矛盾していることが判明した場合に直ちに監督職員に報告し、その確認を請求しなければならない。
- 1 - 1 - 35 官公庁等への手続等**
1. 請負者は、工事期間中、関係官公庁及びその他の関係機関との連絡を保たなければならない。
  2. 請負者は、工事施工に当たり請負者の行うべき関係官公庁及びその他の関係機関への届出等を、法令、条例又は設計図書の定めにより実施しなければならない。
  3. 請負者は、諸手続きにおいて許可、承諾等を得たときは、その書面の写しを監督職員に



提示しなければならない。なお、監督職員から請求があった場合は、写しを提出しなければならない。

4. 請負者は、手続に許可承諾条件がある場合、これを遵守しなければならない。なお、請負者は、許可承諾内容が設計図書に定める事項と異なる場合、監督職員に報告し、その指示を受けなければならない。
5. 請負者は、工事の施工に当たり、地域住民との間に紛争が生じないように努めなければならない。
6. 請負者は、地元関係者等から工事の施工に関して苦情があり、請負者が対応すべき場合は誠意をもってその解決に当たらなければならない。
7. 請負者は、地方公共団体、地域住民等と工事の施工上必要な交渉を、自らの責任において行うものとする。請負者は、交渉に先立ち、監督職員に事前報告のうえ、これらの交渉に当たっては誠意をもって対応しなければならない。
8. 請負者は、前項までの交渉等の内容は、後日紛争とならないよう文書で確認する等明確にしておくとともに、状況を随時監督職員に報告し、指示あればそれに従うものとする。

#### 1 - 1 - 36 施工時期及び施工時間の変更

1. 請負者は、設計図書に施工時間が定められている場合でその時間を変更する必要がある場合は、予め監督職員と協議するものとする。
2. 請負者は、設計図書に施工時間が定められていない場合で、官公庁の休日又は夜間に現道上の工事又は監督職員が把握していない作業を行うに当たっては、事前に理由を付した書面によって監督職員に提出しなければならない。

#### 1 - 1 - 37 工事測量

1. 請負者は、工事着手後直ちに測量を実施し、測量標(仮BM)、工事用多角点の設置及び用地境界、中心線、縦断、横断等を確認しなければならない。測量結果が設計図書に示されている数値と差異を生じた場合は監督職員の指示を受けなければならない。なお、測量標(仮BM)及び多角点を設置するための基準となる点の選定は、監督職員の指示を受けなければならない。また、請負者は、測量結果を監督職員に提出しなければならない。
2. 請負者は、工事施工に必要な仮水準点、多角点、基線、法線、境界線の引照点等を設置し、施工期間中適宜これらを確認し、変動や損傷のないよう努めなければならない。変動や損傷が生じた場合、監督職員に報告し、直ちに水準測量、多角測量等を実施し、仮の水準点、多角点、引照点等を復元しなければならない。
3. 請負者は、用地幅杭、測量標(仮BM)、工事用多角点及び重要な工事用測量標を移設してはならない。ただし、これを存置することが困難な場合は、監督職員の承諾を得て移設することができる。また、用地幅杭が現存しない場合は、監督職員に報告し指示に従わなければならない。なお、移設する場合は、隣接土地所有者との間に紛争等が生じないようにしなければならない。
4. 請負者は、工事の施工に当たり、損傷を受ける恐れのある杭又は障害となる杭の設置換え、移設及び復元を含めて、発注者の設置した既存杭の保全に対して責任を負わなければならない。
5. 水準測量及び水深測量は、設計図書に定められている基準高或いは工事用基準面を基準として行うものとする。

### 1 - 1 - 38 不可抗力による損害

1. 請負者は、災害発生後直ちに被害の詳細な状況を把握し、当該被害が契約書第30条の規定の適用を受けると思われる場合には、直ちに工事災害通知書により監督職員に報告するものとする。
2. 契約書第30条第1項に規定する「設計図書で定めた基準」とは、次の各号に掲げるものをいう。
  - (1) 波浪、高潮に起因する場合  
波浪、高潮が想定している設計条件以上又は周辺状況から判断してそれと同等以上と認められる場合
  - (2) 降雨に起因する場合、次のいずれかに該当する場合とする。
    - ① 24時間雨量(任意の連続24時間における雨量をいう。)が80mm以上
    - ② 1時間雨量(任意の60分における雨量をいう。)が20mm以上
    - ③ 連続雨量(任意の72時間における雨量をいう。)が150mm以上
    - ④ その他設計図書で定めた基準
  - (3) 強風に起因する場合  
最大風速(10分間の平均風速で最大のものをいう。)が15m/秒以上あった場合
  - (4) 河川沿いの施設にあっては、河川の警戒水位以上、又はそれに準ずる出水により発生した場合
  - (5) 地震、津波、豪雪に起因する場合、周囲の状況により判断し、相当の範囲にわたって他の一般物件にも被害を及ぼしたと認められる場合
3. 契約書第30条第2項に規定する「乙が善良な管理者の注意義務を怠ったことに基づくもの」とは、設計図書及び契約書第27条に規定する予防措置を行ったと認められないもの及び災害の一因が施工不良等請負者の責によるとされるものをいう。

### 1 - 1 - 39 特許権等

1. 請負者は、特許権等を使用する場合、設計図書に特許権等の対象である旨明示が無く、その使用に関する費用負担を契約書第9条に基づき発注者に求める場合、権利を有する第三者と使用条件の交渉を行う前に監督職員と協議しなければならない。
2. 請負者は、業務の遂行により発明又は考案したときは、書面により監督職員に報告するとともに、これを保全するために必要な措置を講じなければならない。また、出願及び権利の帰属等については、発注者と協議するものとする。
3. 発注者が、引き渡しを受けた契約の目的物が著作権法(昭和45年法律第48号第2条第1項第1号)に規定される著作物に該当する場合は、当該著作物の著作権は発注者に帰属するものとする。なお、前項の規定により出願及び権利等が発注者に帰属する著作物については、発注者はこれを自由に加除又は編集して利用することができる。

### 1 - 1 - 40 保険の付保及び事故の補償

1. 請負者は、残存爆発物があると予測される区域で工事に従事する陸上建設機械等及びその作業員に設計図書に定める傷害保険及び動産総合保険を付保しなければならない。
2. 請負者は、雇用保険法、労働者災害補償保険法、健康保険法及び中小企業退職金共済法の規定により、雇用者等の雇用形態に応じ、雇用者等を被保険者とするこれらの保険に加入しなければならない。
3. 請負者は、雇用者等の業務に関して生じた負傷、疾病、死亡及びその他の事故に対して

責任をもって適正な補償をしなければならない。

4. 請負者は、建設業退職金共済制度に該当する場合は、同組合に加入し、その掛金収納書(発注者用)を工事請負契約締結後、原則1ヵ月以内に発注者に提出しなければならない。

#### 1 - 1 - 41 臨機の措置

1. 請負者は、災害防止等のため必要があると認めるときは、臨機の措置をとらなければならない。また、請負者は、措置をとった場合には、その内容を速やかに監督職員に報告しなければならない。
2. 監督職員は、暴風、豪雨、洪水、高潮、地震、地滑り、落盤、火災、騒乱、暴動その他自然的又は人為的事象(以下「天災等」という。)に伴い、工事目的物の品質・出来形の確保及び工期の遵守に重大な影響があると認められるときは、請負者に対して臨機の措置をとることを請求することができる。

#### 1 - 1 - 42 公共工事等における新技術活用の促進

請負者は、新技術情報提供システム(NETIS)等を活用することにより、使用することが有用と思われる新技術等が明らかになった場合は、監督職員に報告するものとする。

#### 1 - 1 - 43 県内生産品の使用

請負者は、建設資材について、極力県内生産品(普通エコセメント、普通エコセメントコンクリート二次製品、溶融スラグ入りアスファルト合材、間伐材等)を使用するよう努めるものとする。

## 第2章 土 工

### 第 1 節 適 用

1. 本章は、河川土工、海岸土工、砂防土工、道路土工、その他これらに類する工種について適用するものとする。
2. 本章に特に定めのない事項については、第2編材料編の規定によるものとする。

### 第 2 節 適用すべき諸基準

請負者は、設計図書において特に定めのない事項については、下記の基準類によらなければならない。なお、基準類と設計図書に相違がある場合は、原則として設計図書の規定に従うものとし、疑義がある場合は、監督職員に確認をもとめなければならない。

日本道路協会 道路土工－施工指針(昭和61年11月)

日本道路協会 道路土工要綱(平成2年8月)

日本道路協会 道路土工－軟弱地盤対策工指針(昭和61年11月)

日本道路協会 道路土工－のり面工・斜面安定工指針(平成11年3月)

日本道路協会 道路土工－土質調査指針(昭和61年11月)

土木研究センター 建設発生土利用技術マニュアル(平成16年9月)

国土交通省 建設副産物適正処理推進要綱(平成14年5月)

建設省 堤防余盛基準について(昭和44年1月)

土木研究センター ジオテキスタイルを用いた補強土の設計施工マニュアル(平成12年2月)

国土開発技術研究センター 河川土工マニュアル(平成5年6月)

国土交通省 建設汚泥処理土利用技術基準(平成18年6月)

国土交通省 発生土利用基準(平成18年8月)

### 第 3 節 河 川 土 工

#### 2－3－1 一 般 事 項

1. 本節は、河川土工・海岸土工・砂防土工として掘削工、盛土工、盛土補強工、法面整形工、堤防天端工、残土処理工その他これらに類する工種について定めるものとする。
2. 地山の土及び岩の分類は、表2－1によるものとする。

請負者は、設計図書に示された現地の土及び岩の分類の境界を確かめられた時点で、監督職員の確認を受けなければならない。

また、請負者は、設計図書に示された土及び岩の分類の境界が現地の状況と一致しない場合は、契約書第19条第1項の規定により監督職員に通知しなければならない。なお、確認のための資料を整備及び保管し、監督職員のリクエストがあった場合は遅滞なく提示するとともに、検査時まで監督職員へ提出しなければならない。

表2-1 土及び岩の分類表

名 称			説 明		摘 要
A	B	C			
土	礫質土	礫まじり土	礫の混入があつて掘削時の能率が低下するもの	礫の多い砂、礫の多い砂質土、礫の多い粘性土	礫(G) 礫質土(GF)
	砂質土及び砂	砂	バケット等に山盛り形状になりにくいもの	海岸砂丘の砂 マサ土	砂(S)
		砂質土(普通土)	掘削が容易で、バケット等に山盛り形状にし易く空隙の少ないもの	砂質土、マサ土 粒度分布の良い砂 条件の良いローム	砂(S) 砂質土(SF) シルト(M)
	粘性土	粘性土	バケット等に付着し易く空隙の多い状態になり易いもの、トラフィカビリティが問題となり易いもの	ローム 粘性土	シルト(M) 粘性土(C)
		高含水比粘性土	バケット等に付着し易く特にトラフィカビリティが悪いもの	条件の悪いローム 条件の悪い粘性土 火山灰質粘性土	シルト(M) 粘性土(C) 火山灰質粘性土(V) 有機質土(O)
岩または石	岩塊 玉石	岩塊 玉石	岩塊、玉石が混入して掘削しにくく、バケット等に空隙の出来易いもの 岩塊、玉石は粒径7.5cm以上とし、まるみのあるのを玉石とする		玉石まじり土岩塊 起砕された岩、 ごろごろした河床
	軟岩	軟岩	I	第三紀の岩石で固結の程度が弱いもの 風化が甚だしく極めてもろいもの 指先で離しうる程度のもので亀裂の間隔は1~5cm くらいのもの及び第三紀の岩石で固結の程度が良好なもの 風化が相当進み多少変色を伴い軽い打撃で容易に割れるもの 離れ易いもので、亀裂間隔は5~10cm程度のもの	地山弾性波速度 700~2800m/sec
			II	凝灰質で堅く固結しているもの 風化が目に沿って相当進んでいるもの 亀裂間隔が10~30cm程度で軽い打撃により離しうる程度 異質の硬い互層をなすもので層面を楽に離しうるもの	
	硬岩	中硬岩		石灰岩、多孔質安山岩のように、特に緻密でなくても相当の固さを有するもの 風化の程度があまり進んでいないもの 硬い岩石で間隔30~50cm程度の亀裂を有するもの	
硬岩		硬岩	I	花崗岩、結晶片岩等で全く変化していないもの 亀裂間隔が1m内外で相当密着しているもの 硬い良好な石材を取り得るようなもの	地山弾性波速度 3000m/sec以上
	II		けい岩、角岩などの石英質に富む岩質で最も硬いもの 風化していない新鮮な状態のもの 亀裂が少なく、よく密着しているもの		

3. 請負者は、工事施工中については、滞水を生じないような排水状態に維持しなければならない。
4. 請負者は、建設発生土については、第1編1-1-18建設副産物の規定により適切に処理しなければならない。
5. 請負者は、建設発生土受入地及び建設廃棄物処理地の位置及び建設発生土の内容等については、設計図書及び監督職員の指示に従わなければならない。なお、請負者は、施工上やむを得ず指定された場所以外に建設発生土又は建設廃棄物を処分する場合には、事前に設計図書に関して監督職員と協議しなければならない。
6. 請負者は、建設発生土処理に当たり第1編1-1-4施工計画書第1項の施工計画書の記載内容に加えて設計図書に基づき以下の事項を施工計画書に記載しなければならない。
  - (1) 処理方法(場所・形状等)
  - (2) 排水計画
  - (3) 場内維持等
7. 請負者は、建設発生土の受入地への搬入に先立ち、指定された建設発生土の受入地について地形を実測し、資料を監督職員に提出しなければならない。ただし、請負者は、実測困難な場合等には、これに代わる資料により、設計図書に関して監督職員の承諾を得なければならない。
8. 建設発生土の受入地については、請負者は、建設発生土受入地ごとの特定条件に応じて施工しなければならない。
9. 請負者は、伐開除根作業における伐開除生物の処理方法については、設計図書によるものとするが、設計図書に示されていない場合には、設計図書に関して監督職員と協議しなければならない。
10. 請負者は、伐開除根作業範囲が設計図書に示さない場合には、表2-2に従い施工しなければならない。

表2-2 伐開除根作業

区 分	種 別			
	雑草・ささ類	倒木	古根株	立木
盛土箇所全部	根からすきとる	除去	伐開除去	同左

### 2-3-2 掘削工

1. 請負者は、水門等の上流側での掘削工を行うに当たり、流下する土砂その他によって河川管理施設、許可工作物等、他の施設の機能に支障を与えてはならない。請負者は、特に指定されたものを除き水の流れに対して影響を与える場合には、掘削順序、方向又は高さ等について、予め設計図書に関して監督職員の承諾を得なければならない。水中掘削を行う場合も同様とするものとする。
2. 請負者は、軟岩掘削及び硬岩掘削において、規定断面に仕上げた後、浮石等が残らないようにしなければならない。
3. 請負者は、掘削工の施工中に、自然に崩壊、地滑り等が生じた場合、或いはそれらを生ずる恐れがあるときは、工事を中止し、必要に応じ災害防止のための措置をとらなければならない。請負者は、災害防止のための措置をとった後、速やかにその措置内容を監督職員に報

告しなければならない。

4. 請負者は、掘削工の施工中の地山の挙動を監視しなければならない。
5. 請負者は、砂防土工における斜面对策としての掘削工(排土)を行うにあたり、設計図書で特に定めのある場合を除き、原則として掘削を斜面上部より下部に向かって行わなければならない。
6. 請負者は、掘削工により発生する残土を受入地へ運搬する場合には、沿道住民に迷惑がかからないように努めなければならない。

### 2-3-3 盛土工

1. 請負者は、盛土工の開始にあたって、地盤の表面を本条3項に示す盛土層厚の1/2の厚さまで掻き起こしてほぐし、盛土材料とともに締固め、地盤と盛土の一体性を確保しなければならない。
2. 請負者は、1:4より急な勾配を有する地盤上に盛土を行う場合には、特に指示する場合を除き、段切を行い、盛土と現地地盤の密着を図り、滑動を防止しなければならない。

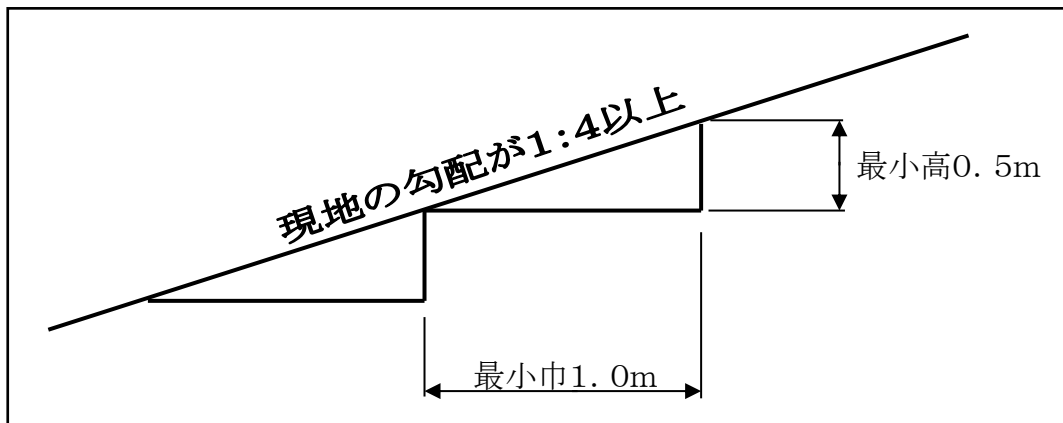


図2-1 盛土基礎地盤の段切

3. 請負者は、築堤の盛土工の施工において、一層の仕上り厚を30cm以下とし、平坦に締固めなければならない。
4. 請負者は、構造物の隣接箇所や狭い箇所の盛土工について、タンパ・振動ローラ等の小型締固め機械により締固めなければならない。また、樋管等の構造物がある場合には、過重な偏土圧のかからないように盛土し、締固めなければならない。
5. 請負者は、盛土材料に石が混入する場合には、その施工にあたって石が一ヶ所に集まらないようにしなければならない。
6. 請負者は、盛土工の作業終了時又は作業を中断する場合は、表面に3~5%程度の横断勾配を設けるとともに、平坦に締固め、排水が良好に行われるようにしなければならない。
7. 請負者は、締固め作業の実施にあたり、適切な含水比の状態で行う必要がある。
8. 請負者は、盛土工の作業中、予期できなかった沈下等の有害な現象のあった場合に、工事を中止し、設計図書に関して監督職員と協議しなければならない。ただし、緊急を要する場合には、応急処置を施すと同時に監督職員に報告しなければならない。
9. 請負者は、土の採取に先立ち、指定された採取場について地形を実測し、資料を監督職員に提出しなければならない。ただし、請負者は、実測困難な場合等には、これに代わる資料

により、設計図書に関して監督職員の承諾を得なければならない。

10. 請負者は、土の採取にあたり、採取場の維持及び修復について採取場ごとの条件に応じて施工するとともに、土の採取中、土質に著しい変化があった場合には、設計図書に関して監督職員と協議しなければならない。
11. 請負者は、採取土盛土及び購入土盛土の施工にあたって、採取土及び購入土を運搬する場合には、沿道住民に迷惑がかからないように努めなければならない。流用土盛土及び発生土盛土の施工に当たっても、一般道を運搬に利用する場合も同様とするものとする。
12. 請負者は、軟弱地盤上の盛土の施工に当たり、沈下の恐れのある場所の盛土の丁張りを常時点検しなければならない。
13. 請負者は、軟弱地盤上の盛土工施工時の沈下量確認方法については、設計図書によらなければならない。
14. 請負者は、軟弱地盤及び地下水位の高い地盤上に盛土工を行う場合には、速やかに排水施設を設け、盛土敷の乾燥を図らなければならない。
15. 軟弱地盤上の盛土工の施工の一段階の盛土高さは設計図書によるものとし、請負者は、その沈下や周囲の地盤の水平変位等を監視しながら盛土を施工し、監督職員の承諾を得た後、次の盛土に着手しなければならない。
16. 請負者は、軟弱地盤上の盛土工の施工中、予期できなかった沈下又は滑動等が生ずる恐れがあると予測された場合には、工事を中止し、設計図書に関して監督職員と協議しなければならない。ただし、緊急を要する場合には、応急処置を施すとともに、監督職員に報告しなければならない。
17. 請負者は、砂防土工における斜面对策としての盛土工(押え盛土)を行うに当たり、盛土量、盛土の位置ならびに盛土基礎地盤の特性等について、現状の状況等を照査したうえで、それらを施工計画に反映しなければならない。

## 2 - 3 - 4 盛土補強工

1. 盛土補強工とは、面状或いは帯状等の補強材を土中に敷設し、盛土体の安定を図ることをいうものとする。
2. 盛土材については設計図書によるものとする。請負者は、盛土材の撒き出しに先立ち、予定している盛土材料の確認を行い、設計図書に関して監督職員の承諾を得なければならない。
3. 請負者は、第1層の補強材の敷設に先立ち、現地盤の伐開除根及び不陸の整地を行うとともに、設計図書に関して監督職員と協議のうえ、基盤面に排水処理工を行わなければならない。
4. 請負者は、設計図書に示された規格及び敷設長を有する補強材を所定の位置に敷設しなければならない。補強材は水平に、かつたるみや極端な凹凸がないように敷設し、ピンや土盛りなどにより適宜固定するものとする。
5. 請負者は、面状補強材の引張り強さを考慮する盛土横断方向については、設計図書で特に定めのある場合を除き、面状補強材に継ぎ目を設けてはならない。ただし、やむを得ない事情がある場合は設計図書に関して監督職員と協議しなければならない。
6. 請負者は、面状補強材の引張り強さを考慮しない盛土縦断方向については、設計図書で特に定めのある場合を除き、面状補強材に5cm程度の重ね合わせ巾を確保するものとする。
7. 請負者は、現場の状況や曲線、隅角などの折れ部により設計図書に示された方法で補強



材を敷設することが困難な場合は、設計図書に関して監督職員と協議しなければならない。

なお、やむを得ず隣り合う面状補強材との間に隙間が生じる場合においても、盛土の高さ方向に隙間が連続しないように敷設しなければならない。

8. 請負者は、盛土材の撒き出し及び締固めについては、第1編2-3-3盛土工の規定により一層ごとに適切に施工しなければならない。撒き出し及び締固めは、壁面工側から順次奥へ行うとともに、重機械の急停止や急旋回等を避け、補強材にずれや損傷を与えないように注意しなければならない。
9. 請負者は、盛土に先行して組立てられる壁面工の段数は、2段までとしなければならない。なお、これにより難しい場合は、設計図書に関して監督職員の承諾を得なければならない。
10. 請負者は、設計図書に明示した場合を除き、壁面工付近や隅角部の締固めにおいては、各補強土工法のマニュアルに基づき、振動コンパクタや小型振動ローラなどを用いて入力によって入念に行わなければならない。これにより難しい場合は、設計図書に関して監督職員と協議しなければならない。
11. 請負者は、補強材を壁面工と連結する場合や、面状補強材の盛土法面や接合部での巻き込みに際しては、局部的な折れ曲がりや緩みを生じないようにしなければならない。
12. 請負者は、壁面工の設置に先立ち、壁面の直線性や変形について確認しながら施工しなければならない。許容値を超える壁面変位が観測された場合は、直ちに作業を中止し、設計図書に関して監督職員と協議しなければならない。
13. 請負者は、壁面材の搬入、仮置きや吊り上げに際しては、損傷或いは劣化をきたさないようにしなければならない。
14. 補強材は、搬入から敷設後の締固め完了までの施工期間中、劣化や破断によって強度が低下することがないように管理しなければならない。面状補強材の保管に当たっては直射日光を避け、紫外線による劣化を防がなければならない。

### 2 - 3 - 5 法面整形工

1. 請負者は、掘削(切土)部法面整形の施工に当たり、緩んだ転石、岩塊等は、整形法面の安定のために取り除かなければならない。なお、浮石が大きく取り除くことが困難な場合には、設計図書に関して監督職員と協議しなければならない。
2. 請負者は、盛土部法面整形の施工に当たり、法面の崩壊が起これないように締固めを行わなければならない。
3. 請負者は、平場仕上げの施工に当たり、平坦に締固め、排水が良好に行うようにしなければならない。
4. 請負者は、砂防土工における斜面の掘削部法面整形の施工に当たり、掘削法面は、肥沃な表土を残すようにしなければならない。
5. 請負者は、砂防土工における斜面の掘削部法面整形の施工に当たり、崩壊の恐れのあるヶ所、或いは湧水、軟弱地盤等の不良個所の法面整形は、設計図書に関して監督職員と協議しなければならない。

### 2 - 3 - 6 堤防天端工

請負者は、堤防天端に碎石を敷設する場合は、平坦に均さなければならない。

### 2 - 3 - 7 残土処理工

1. 残土処理工とは、作業土工で生じた残土の工区外への運搬及び受入地の整形処理までの一連作業をいう。

2. 残土を受入地へ運搬する場合には、沿道住民に迷惑がかからないよう努めなければならない。

## 第4節 道路土工

### 2-4-1 一般事項

1. 本節は、道路土工として掘削工、路体盛土工、路床盛土工、法面整形工、残土処理工その他これらに類する工種について定めるものとする。
2. 路床とは、盛土部においては盛土仕上り面下、掘削(切土)部においては掘削仕上り面下1m以内の部分をいう。  
路体とは、盛土における路床以外の部分をいう。
3. 地山の土及び岩の分類は、表2-1によるものとする。  
請負者は、設計図書に示された現地の土及び岩の分類の境界を確かめられた時点で、監督職員の確認を受けなければならない。なお、確認のための資料を整備及び保管し、監督職員の請求があった場合は、遅滞なく提示するとともに、検査時に監督職員へ提出しなければならない。
4. 請負者は、盛土及び地山法面の雨水による侵食や土砂崩れを発生させないように施工しなければならない。
5. 請負者は、工事個所に工事目的物に影響を及ぼす恐れがあるような予期できなかった湧水が発生した場合には、工事を中止し、設計図書に関して監督職員と協議しなければならない。ただし、緊急を要する場合には応急措置を施すとともに、監督職員に報告しなければならない。
6. 請負者は、工事施工中については、雨水等の滞水を生じないような排水状態を維持しなければならない。
7. 請負者は、建設発生土については、第1編1-1-18建設副産物の規定により、適切に処理しなければならない。
8. 請負者は、建設発生土受入地及び建設廃棄物処分地の位置、建設発生土の内容等については、設計図書及び監督職員の指示に従わなければならない。なお、請負者は、施工上やむを得ず指定された場所以外に建設発生土又は建設廃棄物を処理する場合には、事前に設計図書に関して監督職員と協議しなければならない。
9. 請負者は、建設発生土処理に当たり第1編1-1-4施工計画書第1項の施工計画書の記載内容に加えて、設計図書に基づき以下の事項を施工計画書に記載しなければならない。
  - (1) 処理方法(場所・形状等)
  - (2) 排水計画
  - (3) 場内維持等
10. 請負者は、建設発生土の受入地への搬入に先立ち、指定された建設発生土の受入地について、地形を実測し、資料を監督職員に提出しなければならない。ただし、請負者は、実測困難な場所等には、これに代わる資料により、設計図書に関して監督職員の承諾を得なければならない。
11. 建設発生土の受入地については、請負者は、建設発生土受入地ごとの特定条件に応じて施工しなければならない。
12. 請負者は、伐開除根作業における伐開発生物の処理方法については、設計図書によるも

のとするが、処理方法が示されていない場合には、適正な方法により処理するものとする。

なお、これにより難い場合には、設計図書に関して監督職員と協議するものとする。

13. 請負者は、伐開除根作業範囲が設計図書に示されない場合には、表2-3に従い施工しなければならない。

表2-3 伐開除根作業

区 分	種 別			
	雑草・ささ類	倒木	古根株	立木
盛土高1mを越える場合	地面で刈りとる	除去	根本で切り取る	同左
盛土高1m以下の場合	根からすきとる	〃	伐根除去	〃

14. 請負者は、軟弱地盤上の盛土の施工に当たり、沈下の恐れのある場所の盛土の丁張を常時点検しなければならない。
15. 請負者は、軟弱地盤上の盛土施工時の沈下量確認方法については、設計図書によらなければならない。
16. 請負者は、軟弱地盤及び地下水位の高い地盤上に盛土工を行う場合には、速やかに排水施設を設け、盛土敷の乾燥を図らなければならない。
17. 軟弱地盤上の盛土工の施工の一段階の高さは設計図書によるものとし、請負者は、その沈下や周囲の地盤の水平変化等を監視しながら盛土を施工し、監督職員の承諾を得た後、次の盛土に着手しなければならない。
18. 請負者は、軟弱地盤上の盛土の施工中、予期できなかった沈下又は滑動等が生ずる恐れがあると予測された場合には、工事を中止し、設計図書に関して監督職員と協議しなければならない。ただし、緊急を要する場合には応急措置を施すとともに監督職員に報告しなければならない。

## 2 - 4 - 2 掘削工

1. 請負者は、掘削の施工に当たり、掘削中の土質に著しい変化が認められた場合、又は埋設物を発見した場合は、工事を中止し、設計図書に関して監督職員と協議しなければならない。ただし、緊急を要する場合には、応急措置を施すとともに監督職員に報告しなければならない。
2. 請負者は、掘削の施工に当たり、現場の地形、掘削高さ、掘削量、地層の状態(岩の有無)、掘削土の運搬方法などから、使用機械を設定しなければならない。
3. 請負者は、掘削工の施工中に自然に崩壊、地滑り等が生じた場合、或いはそれらを生ずる恐れがあるときは、工事を中止し、必要に応じ災害防止のための措置をとらなければならない。請負者は、災害防止のための措置をとった後、速やかにその措置内容を監督職員に報告しなければならない。
4. 請負者は、路床面において、設計図書に示す支持力が得られない場合、又は均等性に疑義がある場合には、監督職員と協議しなければならない。
5. 請負者は、掘削工の施工中の地山の挙動を監視しなければならない。
6. 請負者は、硬岩掘削における法の仕上り面近くでは、過度な発破を避けるものとし、浮石

等が残らないようにしなければならない。万一、誤って仕上げ面を超えて発破を行った場合には、請負者は監督職員の承諾を得た工法で修復しなければならない。

7. 請負者は、掘削工により発生する残土を受入地に運搬する場合には、沿道住民に迷惑をかけないようにしなければならない。

### 2 - 4 - 3 路体盛土工

1. 請負者は、路体盛土工を施工する地盤で盛土の締固め基準を確保できないような予測しない軟弱地盤・有機質土・ヘドロ等の不良地盤が現れた場合には、敷設材工法等の処置工法について、設計図書に関して監督職員と協議しなければならない。
2. 請負者は、水中で路体盛土工を行う場合の材料については、設計図書によるものとする。
3. 請負者は、路体盛土工箇所に管渠等がある場合には、盛土を両側から行き偏圧のかからないよう締固めなければならない。
4. 請負者は、路体盛土工の作業終了時又は作業を中断する場合には、表面に3～5%程度の横断勾配を設けるとともに、平坦に締固め、排水が良好に行われるようにしなければならない。
5. 請負者は、路体盛土部分を運搬路に使用する場合、常に良好な状態に維持するものとし、路体盛土に悪影響を及ぼさないようにしなければならない。
6. 請負者は、路体盛土工の施工においては、一層の仕上り厚を30cm以下とし、各層ごとに締固めなければならない。
7. 請負者は、路体盛土工の主材料が岩塊、玉石である場合は、空隙を細かい材料で充てんしなければならない。やむを得ず30cm程度のものを使用する場合は、路体の最下層に使用しなければならない。
8. 請負者は、1:4より急な勾配を有する地盤上に路体盛土工を行う場合には、特に指示する場合を除き段切を行い、盛土と現地盤との密着を図り、滑動を防止しなければならない。

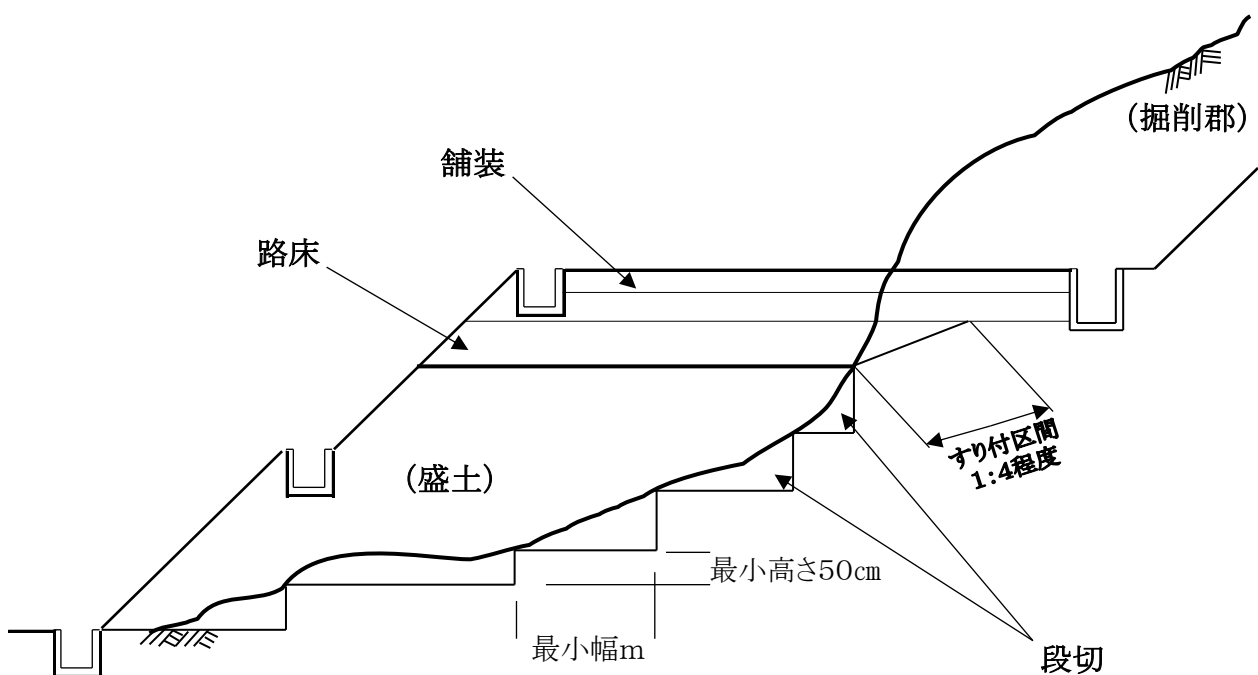


図2-2 盛土基礎地盤の段切

9. 請負者は、構造物の隣接箇所や狭い箇所の路体盛土工の施工については、タンパ、振動ローラ等の小型締固め機械によ締固めなければならない。なお、現場発生土等を用いる場合は、その中で良質な材料を用いて施工しなければならない。
10. 請負者は、路体盛土工の締固め作業の実施に当たり、適切な含水比の状態で行う施工しなければならない。
11. 請負者は、路体盛土作業中、予期できなかった沈下等の有害な現象のあった場合に、工事を中止し、設計図書に関して監督職員と協議しなければならない。ただし、緊急を要する場合には、応急処置を施すとともに監督職員に報告しなければならない。
12. 請負者は、土の採取に先立ち、指定された採取場について地形を実測し、資料を監督職員に提出しなければならない。ただし、請負者は、実測困難な場合等には、これに代わる資料により、設計図書に関して監督職員の承諾を得なければならない。
13. 請負者は、土の採取に当たり、採取場の維持及び修復について採取場ごとの条件に応じて施工するとともに、土の採取中、土質に著しい変化があった場合には、設計図書に関して監督職員と協議しなければならない。
14. 請負者は、採取土盛土及び購入土盛土の施工に当たって、採取土及び購入土を運搬する場合には、沿道住民に迷惑がかからないように努めなければならない。流用土盛土及び発生土盛土の施工に当たっても、一般道路を運搬に利用する場合も同様とするものとする。

#### 2 - 4 - 4 路床盛土工

1. 請負者は、路床盛土工を施工する地盤で盛土の締固め基準を確保できないような予測しない軟弱地盤・有機質土・ヘドロ等の不良地盤が現れた場合には、敷設材工法等の処理方法について監督職員と協議しなければならない。
2. 請負者は、路床盛土工箇所に管渠等がある場合には、盛土を両側から行い、偏圧のかからないよう締固めなければならない。
3. 請負者は、路床盛土工の作業終了時又は作業を中断する場合には、表面に3～5%程度の横断勾配を設けるとともに、平坦に締固め、排水が良好に行われるようにしなければならない。
4. 請負者は、路床盛土部分を運搬路に使用する場合、常に良好な状態に維持するものとし、路床盛土に悪影響を及ぼさないようにしなければならない。
5. 請負者は、路床盛土の施工においては、一層の仕上り厚を20cm以下とし、各層ごとに締固めなければならない。
6. 路床の盛土材料の最大寸法は、10cm程度とするものとする。
7. 請負者は、構造物の隣接箇所や狭い箇所の路床盛土工の施工については、タンパ、振動ローラ等の小型締固め機械により締固めなければならない。
8. 請負者は、路床盛土工の締固め作業の実施に当たり、適切な含水比の状態で行う施工しなければならない。
9. 請負者は、路床盛土工の作業中、予期できなかった沈下等の有害な現象のあった場合に工事を中止し、設計図書に関して監督職員と協議しなければならない。ただし、緊急を要する場合には、応急処置を施すとともに監督職員に報告しなければならない。
10. 路床盛土の締固め度については、第1編1-1-23施工管理第8項の規定によるものとする。

11. 請負者は、特に指示する場合を除き、片切り、片盛りの接続部には1:4程度の勾配をもって緩和区間を設けるものとする。また、掘削(切土)部、盛土部の縦断方向の接続部には岩の場合1:5以上、土砂の場合1:10程度のすり付け区間を設けて路床支持力の不連続を避けなければならない。

- (a) 掘削部路床に置き換えのないとき (b) 掘削部路床に置き換えのあるとき  
(c) 現地盤がすり付け区間を長く取ることが不経済となる場合

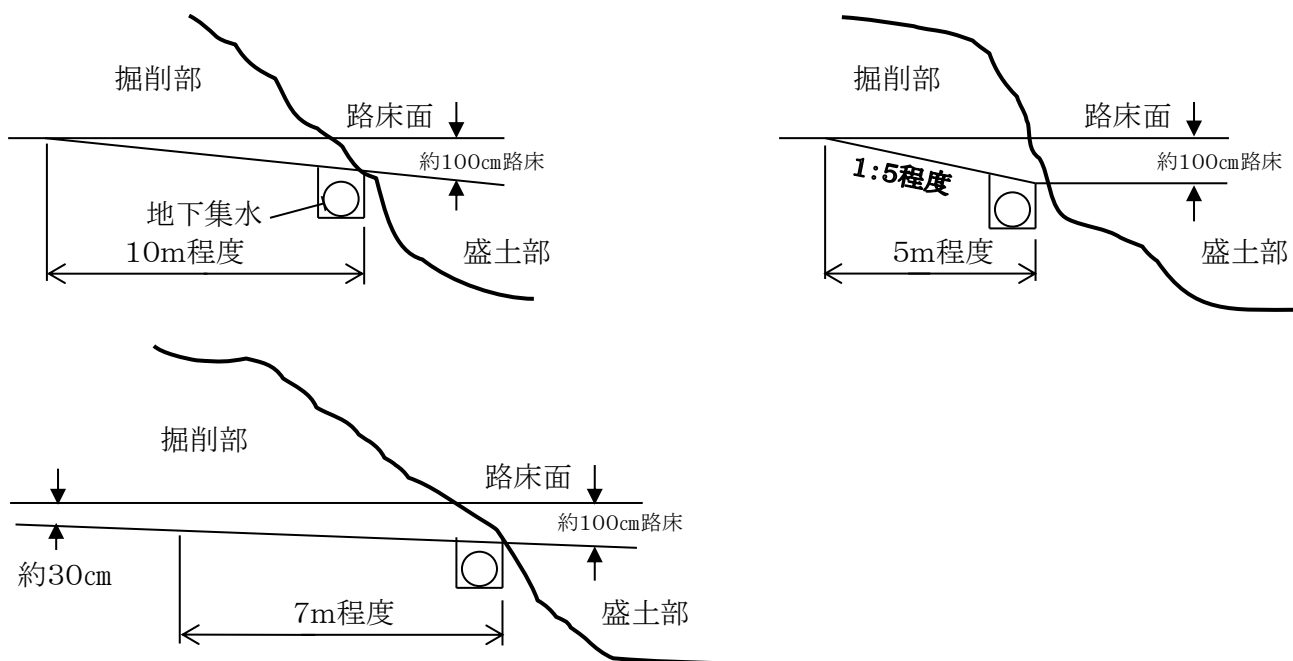


図2-3 掘削(切土)部、盛土部接続部のすり付け

12. 請負者は、歩道・路肩部分等の大型機械での施工が困難な箇所の締固めについては、タンパ、振動ローラ等の小型締固め機械等を用いて、一層の仕上り厚を20cm以内で行わなければならない。
13. 請負者は、路床盛土工の施工中に降雨や湧水によって路床面に水が滞水する場合は、路肩部分などに仮排水路を設け、道路外へ速やかに排水できるようにしておかなければならない。
14. 請負者は、土の採取の搬入に先立ち、指定された採取場、建設発生土の受入地について地形を実測し、資料を監督職員に提出しなければならない。ただし、請負者は、実測困難な場合等には、これに代わる資料により、設計図書に関して監督職員の承諾を得なければならない。
15. 請負者は、土の採取に当たり、採取場の維持及び修復について採取場ごとの条件に応じて施工するとともに、土の採取中、土質に著しい変化があった場合には、設計図書に関して監督職員と協議しなければならない。
16. 請負者は、採取土盛土及び購入土盛土の施工に当たって、採取土及び購入土を運搬する場合には沿道住民に迷惑がかからないように努めなければならない。流用土盛土及び発生土盛土の施工に当たっても、一般道路を運搬に利用する場合も同様とする

ものとする。

#### 2 - 4 - 5 法面整形工

- 1 . 請負者は、掘削(切土)部法面整形の施工に当たり、緩んだ転石、岩塊等は、整形した法面の安定のために取り除かなければならない。なお、浮石が大きく取り除くことが困難な場合には、設計図書に関して監督職員と協議しなければならない。
- 2 . 請負者は、盛土部法面整形の施工に当たり、法面の崩壊が起こらないように締固めを行わなければならない。

#### 2 - 4 - 6 残土処理工

残土処理工については、第1編2-3-7残土処理工の規定によるものとする。

## 第3章 無筋・鉄筋コンクリート

### 第1節 適用

1. 本章は、無筋・鉄筋コンクリート構造物、プレストレストコンクリート構造物に使用するコンクリート、鉄筋、型枠等の施工その他これらに類する事項について適用するものとする。
2. 本章に特に定めのない事項については、第2編材料編の規定によるものとする。
3. 請負者は、コンクリートの施工に当たり、設計図書に定めのない事項については、「コンクリート標準示方書(施工偏)」(土木学会、平成20年3月)のコンクリートの品質の規定によらなければならない。これ以外による場合は、施工前に設計図書に関して監督職員の承諾を得なければならない。
4. 請負者は、コンクリートの使用に当たって「アルカリ骨材反応抑制対策について」(国土交通省大臣官房技術審議官通達、平成14年7月31日)及び「アルカリ骨材反応抑制対策について」の運用について(国土交通省官房技術調査課長通達、平成14年7月31日)を遵守し、アルカリ骨材反応抑制対策の適合を確認しなければならない。

### 第2節 適用すべき諸基準

1. 請負者は、設計図書において特に定めのない事項については、下記の基準類によらなければならない。なお、基準類と設計図書に相違がある場合は、原則として設計図書の規定に従うものとし、疑義がある場合は監督職員に確認を求めなければならない。  
土木学会 コンクリート標準示方書【施工偏】(平成20年3月)  
土木学会 コンクリートのポンプ施工指針(平成12年2月)  
国土交通省 アルカリ骨材反応抑制対策について(平成14年7月31日)  
国土交通省 「アルカリ骨材反応抑制対策について」の運用について(平成14年7月31日)  
土木学会 鉄筋定着・継手指針(平成20年8月)  
(社)日本圧接協会 鉄筋のガス圧接工事標準仕様書(平成17年4月)
2. 請負者は、コンクリートの使用に当たって、以下に示す許容塩化物量以下のコンクリートを使用しなければならない。
  - (1) 鉄筋コンクリート部材、ポストテンション方式のプレストレストコンクリート部材(シース内のグラウトを除く)及び用心鉄筋を有する無筋コンクリート部材における許容塩化物量( $Cl^-$ )は、 $0.30\text{kg}/\text{m}^3$ 以下とする。
  - (2) プレテンション方式のプレストレストコンクリート部材、シース内のグラウト及びオートクレープ養生を行う製品における許容塩化物量( $Cl^-$ )は、 $0.30\text{kg}/\text{m}^3$ 以下とする。また、グラウトに含まれる塩化物イオン総量は、セメント質量の0.08%以下としなければならない。
  - (3) アルミナセメントを用いる場合、電食の恐れがある場合等は、試験結果等から適宜定めるものとし、特に資料がない場合の許容塩化物量( $Cl^-$ )は、 $0.30\text{kg}/\text{m}^3$ 以下とする。
3. 請負者は、海水又は潮風の影響を著しく受ける海岸付近及び外部から浸透する塩化物の影響を受ける箇所において、アルカリ骨材反応による損傷が構造物の品質・性能に重大な影響を及ぼすと考えられる場合には、塩分の浸透を防止するための塗装等の措置方法について、設計図書に関して監督職員と協議しなければならない。



### 第 3 節 レディーミクストコンクリート

#### 3 - 3 - 1 一般事項

本節は、レディーミクストコンクリートの製造に関する一般的事項を取り扱うものとする。なお、本節に規定していない製造に関する事項は、「JIS A 5308レディーミクストコンクリート」を適用する。

#### 3 - 3 - 2 工場の選定

1. 請負者は、レディーミクストコンクリートを用いる場合には、JISマーク表示認定工場(改正工業標準化法(平成16年6月9日交付)に基づき国に登録された民間の第三者機関(登録認証機関)により認証を受けた工場)で、かつ、コンクリートの製造、施工、試験、検査及び管理などの技術的業務を実施する能力のある技術者(コンクリート主任技士等)が常駐しており、配合設計及び品質管理等を適切に実施できる工場(全国品質管理監査会議の策定した統一監査基準に基づく監査に合格した工場等)から選定し、JIS A 5308(レディーミクストコンクリート)に適合するものを用いなければならない。これ以外の場合は、本条3、4項の規定によるものとする。
2. 請負者は、JISマーク表示認定工場で製造されたJIS A 5308(レディーミクストコンクリート)により粗骨材の最大寸法、空気量、スランプ、水セメント比及び呼び強度等が指定されるレディーミクストコンクリートについては、配合に臨場するとともに製造会社の材料試験結果、配合の決定に関する確認資料を整備及び保管し、監督職員の請求があった場合は、遅滞なく提示するとともに検査時に監督職員へ提出しなければならない。
3. 請負者は、JISマーク表示認定工場が工事現場近くに見当たらない場合は、使用する工場について、設計図書に指定したコンクリートの品質が得られることを確認のうえ、その資料により監督職員の確認を得なければならない。なお、コンクリートの製造、施工、試験、検査及び管理などの技術的業務を実施する能力のある技術者が常駐しており、配合設計及び品質管理等を適切に実施できる工場から選定しなければならない。
4. 請負者は、JISマーク表示認証工場でない工場で製造されたレディーミクストコンクリート及びJISマーク表示認証工場であっても「JIS A 5308レディーミクストコンクリート」以外のレディーミクストコンクリートを用いる場合は、設計図書及び第1編3-5-4材料の計量及び練混ぜの規定によるものとし、配合に臨場するとともに製造会社の材料試験結果、配合の決定に関する確認資料により監督職員の確認を得なければならない。
5. 請負者は、レディーミクストコンクリートの品質を確かめるための検査を「JIS A 5308レディーミクストコンクリート」により実施しなければならない。なお、生産者等に検査のため試験を代行させる場合は、請負者がその試験に臨場しなければならない。また、現場練りコンクリートについても、これに準ずるものとする。

#### 3 - 3 - 3 配合

1. 請負者は、コンクリートの配合において、設計図書の規定のほか、構造物の目的に必要な強度、耐久性、ひび割れ抵抗性、鋼材を保護する性能、水密性及び作業に適するワーカビリティをもつ範囲内で単位水量を少なくするように定めなければならない。
2. 請負者は、施工に先立ち、予め配合試験を行い、表3-1の示方配合表を作成し、その資料により監督職員の確認を得なければならない。ただし、既に使用実績があり、品質管理データがある場合は、配合試験を行わず、他工事(公共工事に限る)の配合表によることができるものとする。

3. 請負者は、土木コンクリート構造物の耐久性を向上させるため、一般の環境条件の場合のコンクリート構造物に使用するコンクリートの水セメント比は、設計図書によるものとする。

表3-1 示方配合表

粗骨材の 最大寸法 (mm)	スランプ (cm)	水セメント比 W/C (%)	空気量 (%)	細骨材率 S/a (%)	単 位 量 (kg/m <sup>3</sup> )					
					水 W	セメント C	混和材 F	細骨材 S	粗骨材 G	混和剤 A

4. 請負者は、示方配合を現場配合に直す場合には、骨材の含水状態、5mmふるいに留まる細骨材の量、5mmふるいを通る粗骨材の量、及び混和材の希釈水量等を考慮しなければならない。
5. 請負者は、使用する材料を変更したり、示方配合の修正が必要と認められる場合には、本条2項の規定に従って示方配合表を作成し、事前に監督職員の確認を得なければならない。
6. 請負者は、セメント混和材料を使用する場合には、材料の品質に関する試料により使用前に監督職員の確認を得なければならない。

#### 第 4 節 コンクリートミキサー船

##### 3 - 4 - 1 一般事項

本節は、コンクリートミキサー船によりコンクリートを製造することに関する一般的事項を取り扱うものとする。なお、本節に規定していない製造に関する事項は、「JIS A 5308レディーミクストコンクリート」を準用するものとする。

##### 3 - 4 - 2 コンクリートミキサー船の選定

請負者は、施工に先立ちコンクリート製造能力、製造設備、品質管理状態等を考慮してコンクリートミキサー船を選定し、監督職員の承諾を得なければならない。

#### 第 5 節 現場練りコンクリート

##### 3 - 5 - 1 一般事項

本節は、現場練りコンクリートの製造に関する一般的事項を取り扱うものとする。

##### 3 - 5 - 2 材料の貯蔵

1. 請負者は、防湿性のあるサイロにセメントを貯蔵しなければならない。また、貯蔵中にわずかでも固まったセメントは使用してはならない。
2. 請負者は、ごみ、その他不純物が混入しない構造の容器又は防湿性のあるサイロ等に、混和材料を分離、変質しないように貯蔵しなければならない。また、貯蔵中に分離、変質した混和材料を使用してはならない。
3. 請負者は、ごみ、泥、その他の異物が混入しないよう、かつ、大小粒が分離しないように、排水設備の整った貯蔵施設に骨材を貯蔵しなければならない。

##### 3 - 5 - 3 配合

1. 請負者は、コンクリートの配合については、第1編3-3-3配合の規定によるものとする。

### 3 - 5 - 4 材料の計量及び練混ぜ

#### 1. 計量装置

- (1) 各材料の計量方法及び計量装置は、工事に適し、かつ、各材料を規定の計量誤差内で計量できるものとする。なお、請負者は、施工に先立ち各材料の計量方法及び計量装置について、監督職員に報告しなければならない。
- (2) 請負者は、材料の計量設備の計量精度の定期的な点検を行わなければならない。なお、点検結果の資料を整備及び保管し、監督職員の請求があった場合は、遅滞なく提示しなければならない。

#### 2. 材料の計量

- (1) 計量は、現場配合によって行わなければならない。また、骨材の表面水率の試験は、JIS A 1111(細骨材の表面水率試験方法)若しくはJIS A 1125(骨材の含水率試験方法及び含水率に基づく表面水率の試験方法)又は監督職員の承諾を得た方法によらなければならない。なお、骨材が乾燥している場合の有効吸水率の値は、骨材を適切な時間吸水させて求めなければならない。
- (2) 請負者は、第1編3-3-3配合で定めた示方配合を現場配合に修正した内容をその都度監督職員に通知しなければならない。
- (3) 計量誤差は、1回計量分に対し、「表3-2計量の許容誤差」の値以下とする。
- (4) 連続ミキサを使用する場合、各材料は容積計量してよいものとする。その計量誤差は、ミキサの容量によって定められる規定の時間当たりの計量分を質量に換算して、「表3-2計量の許容誤差」の値以下とする。なお、請負者は、ミキサの種類、練混ぜ時間などに基づき、規定の時間当たりの計量分を適切に定めなければならない。
- (5) 材料の計量値は、自動記録装置により記録しなければならない。

表3-2 計量の許容誤差

材料の種類	許容誤差(%)
水	1
セメント	1
骨材	3
混和材	2※
混和剤	3

※高炉スラグ微粉末の場合は、1(%)以内

- (6) 請負者は、各材料を一練り分ずつ重量で計量しなければならない。ただし、水及び混和剤溶液は容積で計量してもよいものとする。なお、一練りの量は、工事の種類、コンクリートの打込み量、練混ぜ設備、運搬方法等を考慮して定めなければならない。
- (7) 請負者は、混和剤を溶かすのに用いた水又は混和剤をうすめるのに用いた水は、練混ぜ水の一部としなければならない。

#### 3. 練混ぜ

- (1) 請負者は、コンクリートの練混ぜに際し、可傾式又は強制練りバッチミキサ及び連続ミキサを使用するものとする。
- (2) 請負者は、ミキサの練混ぜ試験をJIS A 1119(ミキサで練り混ぜたコンクリート中のモル

タルの差及び粗骨材量の差の試験方法)及び土木学会規準「連続ミキサの練混ぜ性能試験方法」により行わなければならない。

- (3) 請負者は、JIS A 8603(コンクリートミキサ)に適合するか、又は同等以上の性能を有するミキサを使用しなければならない。ただし、機械練りが不可能でかつ簡易な構造物の場合で、手練りで行う場合には、請負者は設計図書に関して監督職員の承諾を得なければならない。
- (4) 請負者は、練混ぜ時間を試験練りによって定めなければならない。やむを得ず、練混ぜ時間の試験を行わない場合は、その最小時間を可傾式バッチミキサを用いる場合1分30秒、強制練りバッチミキサを用いる場合1分とするものとする。
- (5) 練混ぜは、予め定めた練混ぜ時間の3倍以内で行わなければならない。
- (6) 請負者は、ミキサ内のコンクリートを排出し終わった後でなければ、ミキサ内に新たに材料を投入してはならない。
- (7) 請負者は、使用の前後にミキサを清掃しなければならない。
- (8) ミキサは、練上げコンクリートを排出するときに材料の分離を起こさない構造でなければならない。
- (9) 請負者は、連続ミキサを用いる場合、練混ぜ開始後、最初に排出されるコンクリートを用いてはならない。なお、この場合の廃棄するコンクリート量は、ミキサ部の容積以上とする。
- (10) 請負者は、コンクリートを手練りにより練り混ぜる場合は、水密性が確保された練り台の上で行わなければならない。
- (11) 請負者は、練上げコンクリートが均等質となるまでコンクリート材料を練混ぜなければならない。

## 第 6 節 運搬・打設

### 3 - 6 - 1 一般事項

本節は、コンクリートの運搬及び打設に関する一般的事項を取り扱うものとする。

### 3 - 6 - 2 準備

1. 請負者は、レディーミクストコンクリートの運搬に先立ち、搬入間隔、経路、荷下ろし場所等の状況を把握しておかななければならない。
2. 請負者は、コンクリート打設が潮待ち作業となる場合、打設に要する時間と潮位の関係を十分に把握し、施工しなければならない。
3. 請負者は、コンクリートの打込み前に型枠、鉄筋等が設計図書に従って配置されていることを確かめなければならない。
4. 請負者は、打設に先立ち、打設場所を清掃し、鉄筋を正しい位置に固定しなければならない。また、コンクリートと接して吸水の恐れのあるところは、予め湿らせておかななければならない。

### 3 - 6 - 3 運搬

1. 請負者は、コンクリート練混ぜ後、速やかに運搬しなければならない。
2. 請負者は、材料の分離その他コンクリートの品質を損なうことのないようにコンクリートを運搬しなければならない。
3. 請負者は、運搬車の使用に当たって、練り混ぜたコンクリートを均一に保持し、材料の分離を起こさずに容易に完全に排出できるトラックアジテータを使用しなければならない。これにより難しい場合は、設計図書に関して監督職員と協議しなければならない。

### 3 - 6 - 4 打設

1. 請負者は、コンクリートを速やかに運搬し、直ちに打込み、十分に締固めなければならない。練混ぜてから打ち終わるまでの時間は、原則として外気温が25℃を超える場合で1.5時間、25℃以下の場合で2時間を超えないものとする。これ以外で施工する可能性がある場合は、設計図書に関して監督職員の承諾を得なければならない。なお、この時間中、コンクリートを日光、風雨等に対し保護しなければならない。
2. 請負者は、コンクリートの打込みを日平均気温が4℃を超え25℃以下の範囲に予想される時に実施しなければならない。日平均気温の予想がこの範囲にない場合には、第1編第3章第9節暑中コンクリート、第10節寒中コンクリートの規定によらなければならない。
3. 請負者は、1回の打設で完了するような小規模構造物を除いて、1回(1日)のコンクリート打設高さを施工計画書に明記しなければならない。ただし、請負者は、これを変更する場合には、施工計画書に記載し、監督職員に提出しなければならない。
4. 請負者は、コンクリートの打設作業中、型枠のずれ、浮上り、目地材の離れ及び鉄筋の配置を乱さないように注意しなければならない。
5. 請負者は、コンクリートポンプを用いる場合は、土木学会コンクリートのポンプ施工指針(案)第5章圧送の規定によらなければならない。また、請負者は、コンクリートプレーサ、ベルトコンベア、その他を用いる場合も、材料の分離を防ぐようこれらを配置しなければならない。
6. 請負者は、ベルトコンベアを使用する場合、適切な速度で十分容量のある機種を選定し、終端にはバッフルプレート及びシュートを設け、材料が分離しない構造のものとしなければならない。なお、配置に当たっては、コンクリートの横移動ができるだけ少なくなるようにしなければならない。
7. 請負者は、バケット及びスキップを使用する場合、コンクリートに振動を与えないよう適切な処置を講じなければならない。また、排出口は、排出時に材料が分離しない構造のものとしなければならない。
8. 請負者は、打設にシュートを使用する場合には縦シュートを用いるものとし、漏斗管、フレキシブルなホース等により、自由に曲がる構造のものを選定しなければならない。なお、これにより難しい場合は、事前に監督職員の承諾を得なければならない。
9. 請負者は、打設したコンクリートを型枠内で横移動させてはならない。
10. 請負者は、一区画内のコンクリートの一層を打設が完了するまで連続して打設しなければならない。
11. 請負者は、コンクリートの打上り面が一区画内でほぼ水平となるように打設しなければならない。なお、締固め能力等を考慮して、コンクリート打設の1層の高さを定めなければならない。
12. 請負者は、コンクリートの打設作業に際しては、予め打設計画書を作成し、適切な高さに設定してこれに基づき、打設作業を行わなければならない。また、請負者は、型枠の高さが高い場合には、型枠にコンクリートが付着して硬化するのを防ぐため、型枠に投入口を設けるか、縦シュート或いはポンプ配管の吐出口を打込み面近くまで下げてコンクリートを打ち込まなければならない。この場合、シュート、ポンプ配管、バケット、ホッパー等の吐出口と打込み面までの高さは1.5m以下とするものとする。
13. 請負者は、著しい材料分離が生じないように打ち込まなければならない。
14. 請負者は、コンクリートを2層以上に分けて打ち込む場合、上層のコンクリートの打込みは、下層のコンクリートが固まり始める前に行い、上層と下層が一体になるように施工しなければ

ばならない。

15. 請負者は、コンクリートの打込み中、表面にブリージング水がある場合には、これを取り除いてからコンクリートを打たなければならない。
16. 請負者は、コンクリートの打上りに伴い、不用となったスペーサーを可能な限り取り除かななければならない。
17. 請負者は、壁または柱のような幅に比べて高さが大きいコンクリートを連続して打ち込む場合には、打込み及び締固めの際、ブリージングの悪影響を少なくするように、コンクリートの1回の打込み高さや打上り速度を調整しなければならない。
18. 請負者は、アーチ形式のコンクリートの打込みに当たって、その端面がなるべくアーチと直角になるように打込みを進めなければならない。
19. 請負者は、アーチ形式のコンクリートの打込みに当たって、アーチの中心に対し、左右対称に同時に打たなければならない。
20. 請負者は、アーチ形式のコンクリートの打継目を設ける場合は、アーチ軸に直角となるように設けなければならない。また、打込み幅が広いときはアーチ軸に平行な方向の鉛直打継目を設けてもよいものとする。

### 3 - 6 - 5 締 固 め

1. 請負者は、コンクリートの締固めに際し、バイブレーターを用いなければならない。なお、薄い壁等バイブレーターの使用が困難な場所には、型枠振動機を使用しなければならない。
2. 請負者は、コンクリートが鉄筋の周囲及び型枠の隅々に行き渡るように打設し、速やかにコンクリートを十分締固めなければならない。
3. 請負者は、コンクリートを2層以上に分けて打設する場合、バイブレーターを下層のコンクリート中に10cm程度挿入し、上層と下層が一体となるように入念に締固めなければならない。

### 3 - 6 - 6 沈下ひび割れに対する処置

1. 請負者は、スラブ又は梁のコンクリートが壁又は柱のコンクリートと連続している構造の場合、沈下、ひび割れを防止するため、壁又は柱のコンクリートの沈下がほぼ終了してからスラブ又は梁のコンクリートを打設しなければならない。また、張出し部分を持つ構造物の場合も、前記と同様にして施工しなければならない。
2. 請負者は、沈下ひび割れが発生した場合、直ちにタンピングや再振動を行い、これを消さなければならない。

### 3 - 6 - 7 打 継 目

1. 打継目の位置及び構造は、図面の定めによるものとする。ただし、請負者は、やむを得ず図面で定められていない場所に打継目を設ける場合、構造物の強度、耐久性、水密性及び外観を害しないように、その位置、方向及び施工方法を定め、事前に設計図書に関して監督職員の承諾を得なければならない。
2. 請負者は、打継目を設ける場合には、せん断力の小さい位置に設け、打継面を部材の圧縮力の作用する方向と直角になるよう施工しなければならない。
3. 請負者は、やむを得ずせん断力の大きい位置に打継目を設ける場合には、打継目に、ほぞ、又は溝を造るか、鋼材を配置して、これを補強しなければならない。
4. 請負者は、硬化したコンクリートに新コンクリートを打継ぐ場合には、その打込み前に、型枠を締め直し、硬化したコンクリートの表面のレイタンス、緩んだ骨材粒、品質の悪いコンクリート、雑物などを取り除き、吸水させなければならない。また、請負者は、構造物の品質を確

保する必要がある場合には、旧コンクリートの打継面をワイヤブラシで表面を削るか、チップング等により粗にして十分吸水させ、セメントペースト、モルタル或いは湿潤面用エポキシ樹脂などを塗った後、新コンクリートを打継がなければならない。

5. 請負者は、床組みと一体になった柱又は壁の打継目を設ける場合には、床組みとの境の付近に設けなければならない。スラブと一体となるハンチは、床組みと連続してコンクリートを打つものとする。張出し部分を持つ構造物の場合も、同様にして施工するものとする。
6. 請負者は、床組みにおける打継目を設ける場合には、スラブ又は梁のスパンの中央付近に設けなければならない。ただし、請負者は、梁がそのスパンの中央で小梁と交わる場合には、小梁の幅の約2倍の距離を隔てて、梁の打継目を設け、打継目を通る斜めの引張鉄筋を配置して、せん断力に対して補強しなければならない。
7. 目地の施工は、設計図書の定めによるものとする。
8. 請負者は、伸縮継目の目地の材質、厚、間隔については設計図書によるものとするが、特に定めのない場合は瀝青系目地材料厚は1cm、施工間隔10m程度とする。
9. 請負者は、温度変化や乾燥収縮などにより生じるひび割れを集中させる目的で、必要に応じてひび割れ誘発目地を設ける場合は監督職員と協議の上、設置するものとする。ひび割れ誘発目地は、構造物の強度及び機能を害さないように、その構造及び地位を定めなければならない。

### 3 - 6 - 8 表面仕上げ

1. 請負者は、せき板に接して露出面となるコンクリートの仕上げに当たっては、平らなモルタルの表面が得られるように打込み、締固めをしなければならない。
2. 請負者は、せき板に接しない面の仕上げに当たっては、締固めを終わり、均したコンクリートの上面に、しみ出た水が無くなるか又は上面の水を処理した後でなければ仕上げ作業にかかってはならない。
3. 請負者は、コンクリート表面にできた突起、すじ等はこれらを除いて平らにし、豆板、欠けた箇所等は、その不完全な部分を取り除いて水で濡らした後、本体コンクリートと同等の品質を有するコンクリート又はモルタルのパッチングを施し、平らな表面が得られるように仕上げなければならない。

### 3 - 6 - 9 養生

1. 請負者は、コンクリートの打込み後の一定期間を硬化に必要な温度及び湿度条件を保ち、有害な作用の影響を受けないように養生しなければならない。
2. 請負者は、コンクリートの露出面を養生用マット、濡らした布等で、これを覆うか又は散水、湛水を行い、少なくとも表3-3の期間、常に湿潤状態を保たなければならない。

表3-3 コンクリートの養生期間

日平均気温	普通ポルトランドセメント	混合セメントB種	早強ポルトランドセメント
15℃以上	5日	7日	3日
10℃以上	7日	9日	4日
5℃以上	9日	12日	5日

[注] 寒中コンクリートの場合は、第1編第3章第10節寒中コンクリートの規定による。  
養生期間とは、湿潤状態を保つ期間のことである。

3. 請負者は、温度制御養生を行う場合には、温度制御方法及び養生日数についてコンク

リートの種類及び構造物の形状寸法を考慮して、養生方法を施工計画書に記載しなければならない。

4. 請負者は、蒸気養生、その他の促進養生を行う場合には、コンクリートに悪影響を及ぼさないよう養生を開始する時期、温度の上昇速度、冷却速度、養生温度及び養生時間などの養生方法を施工計画書に記載しなければならない。なお、膜養生を行う場合には、設計図書に関して監督職員と協議しなければならない。

## 第 7 節 鉄筋工

### 3 - 7 - 1 一般事項

1. 本節は、鉄筋の加工、鉄筋の組立、鉄筋の継手、ガス圧接その他これらに類する事項について定めるものとする。
2. 請負者は、施工前に配筋図、鉄筋組立図及び被り詳細図により組立可能か、また配力鉄筋及び組立筋を考慮した被りとなっているかを照査し、不備を発見したときは監督職員にその事実が確認できる資料を書面により提出し確認を求めなければならない。
3. 請負者は、亜鉛メッキ鉄筋の加工を行う場合、その特性に応じた適切な方法で行わなければならない。
4. 請負者は、エポキシ系樹脂塗装鉄筋の加工・組立を行う場合、塗装並びに鉄筋の材質を害さないよう、衝撃・こすれによる損傷のないことを作業完了時に確認しなければならない。
5. エポキシ系樹脂塗装鉄筋の切断・溶接による塗膜欠落や加工・組立に伴う有害な損傷部を確認した場合、請負者は、十分清掃したうえ、コンクリートの打込み前に適切な方法で補修しなければならない。

### 3 - 7 - 2 貯蔵

請負者は、鉄筋を直接地表に置くことを避け、倉庫内に貯蔵しなければならない。また、屋外に貯蔵する場合は、雨水等の侵入を防ぐためシート等で適切な覆いをしなければならない。

### 3 - 7 - 3 加工

1. 請負者は、鉄筋の材質を害しない方法で加工しなければならない。
2. 請負者は、鉄筋を常温で加工しなければならない。ただし、鉄筋をやむを得ず熱して加工するときには、既往の実績を調査し、現地において試験施工を行い、悪影響を及ぼさないことを確認したうえで施工方法を定め、施工しなければならない。なお、調査・試験及び確認資料を整備及び保管し、監督職員の請求があった場合は、遅滞なく提示するとともに検査時まで監督職員へ提出しなければならない。
3. 請負者は、鉄筋の曲げ形状の施工に当たり、設計図書に鉄筋の曲げ半径が示されていない場合は、「コンクリート標準示方書(設計編)第13章鉄筋に関する構造細目」(土木学会、平成20年3月)の規定によらなければならない。
4. 請負者は、原則として曲げ加工した鉄筋を曲げ戻してはならない。



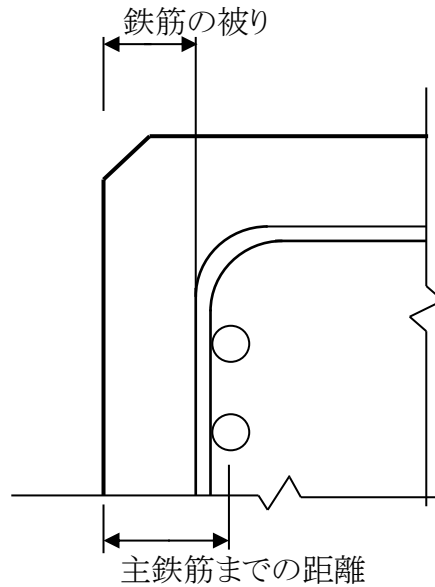


図3-1 鉄筋の被り

5. 請負者は、設計図書に示されていない鋼材(組立用鉄筋など)を配置する場合は、その鋼材についても所定の被りを確保し、かつその鋼材と他の鉄筋とのあきを粗骨材の最大寸法の4/3以上としなければならない。

### 3-7-4 組立て

1. 請負者は、鉄筋を組み立てる前にこれを清掃し浮き錆や鉄筋の表面に付いた泥、油、ペンキ、その他鉄筋とコンクリートの付着を害する恐れのあるものは、これを除かなければならない。
2. 請負者は、図面に定めた位置に、鉄筋を配置し、コンクリート打設中に動かないよう十分堅固に組み立てなければならない。なお、必要に応じて図面に示されたもの以外の組立用鉄筋等を使用するものとする。請負者は、鉄筋の交点の要所を直径0.8mm以上のなまし鉄線又はクリップで緊結し、鉄筋が移動しないようにしなければならない。また、設計図書に特別な組立用架台等が指定されている場合は、それに従うものとする。
3. 請負者は、設計図書に特に定めのない限り、鉄筋の被りを保つよう、スペーサーを設置するものとし、構造物の側面については、1㎡当たり2個以上、構造物の底面については、1㎡当たり4個以上設置しなければならない。鉄筋の被りとはコンクリート表面から鉄筋までの最短距離をいい、設計上のコンクリート表面から主鉄筋の中心までの距離とは異なる。また、請負者は、型枠に接するスペーサーについては、コンクリート製或いはモルタル製で、本体コンクリートと同等以上の品質を有するものを使用しなければならない。なお、これ以外のスペーサーを使用する場合は、使用前に監督職員の承諾を得なければならない。
4. 請負者は、鉄筋を組み立ててからコンクリートを打ち込むまでに鉄筋の位置がずれたり、泥、油等の付着がないかについて確認し、清掃してからコンクリートを打たなければならない。
5. 請負者は、上層部の鉄筋の組み立てを下層部のコンクリート打設後24時間以上経過した後に行わなければならない。

### 3-7-5 継手

1. 請負者は、設計図書に示されていない鉄筋の継手を設けるときには、継手の位置及び方法について、施工前に設計図書に関して監督職員の承諾を得なければならない。

2. 請負者は、鉄筋の重ね継手を行う場合は、設計図書に示す長さを重ね合わせて、直径0.8mm以上のなまし鉄線で数箇所緊結しなければならない。
3. 請負者は、設計図書に明示した場合を除き、継手を同一断面に集めてはならない。また、請負者は、継手を同一断面に集めないため、継手位置を軸方向に相互にずらす距離は、継手の長さに鉄筋直径の25倍か断面高さのどちらか大きい方を加えた長さ以上としなければならない。
4. 請負者は、鉄筋の継手に圧接継手、溶接継手又は機械式継手を用いる場合には、鉄筋の種類、直径及び施工箇所に応じた施工方法を選び、その品質を証明する資料を監督職員に提出しなければならない。
5. 請負者は、将来の継ぎたしのために構造物から鉄筋を露出しておく場合には、損傷、腐食等を受けないようにこれを保護しなければならない。
6. 請負者は、鉄筋の継手位置として、引張応力の大きい断面を避けなければならない。
7. 請負者は、継手部と隣接する鉄筋との空き又は継手部相互の空きを粗骨材の最大寸法以上としなければならない。

### 3 - 7 - 6 ガス圧接

1. 圧接工は、JIS Z 3881(鉄筋のガス圧接技術検定における試験方法及び判定基準)に定められた試験の種類のうち、その作業に該当する試験の技量を有する技術者でなければならない。また、自動ガス圧接装置を取り扱う者は、JIS G 3112(鉄筋コンクリート用棒鋼)に規定する棒鋼を酸素・アセチレン炎により圧接する技量を有する技術者でなければならない。なお、ガス圧接の施工方法は、熱間押し抜き法とする場合は、設計図書に関して監督職員の承諾を得るものとする。また、資格証明書の写しを監督職員に提出するものとする。
2. 請負者は、鉄筋のガス圧接箇所が設計図書どおりに施工できない場合は、その処置方法について施工前に監督職員と協議しなければならない。
3. 請負者は、規格又は形状の著しく異なる場合及び径の差が7mmを超える場合は圧接してはならない。ただし、D41とD51の場合は、この限りではない。
4. 請負者は、圧接面を圧接作業前にグラインダ等でその端面が直角で平滑となるように仕上げるとともに、さび、油、塗料、セメントペースト、その他の有害な付着物を完全に除去しなければならない。
5. 突き合わせた圧接面は、なるべく平面とし、周辺の間隙は以下のとおりとする。
  - (1) SD490以外の鉄筋を圧接する場合：隙間3mm以下
  - (2) SD490以外の鉄筋を圧接する場合：隙間2mm以下  
但し、SD490以外の鉄筋を自動ガス圧接する場合は、隙間2mm以下とする。
6. 請負者は、降雪雨又は強風等の時は作業をしてはならない。ただし、作業が可能なように、遮蔽した場合は作業を行うことができるものとする。
7. 請負者は、1工事当たりのガス圧接対象使用総量が10t以上の場合は、圧接引張り試験を規格別に各々3本について(財)千葉県建設技術センター等公的試験機関で行わなければならない。

## 第 8 節 型枠・支保

### 3 - 8 - 1 一般事項

本節は、型枠・支保として構造、組立て、取外し、その他これらに類する事項について定め

るものとする。

### 3 - 8 - 2 構造

1. 請負者は、型枠・支保をコンクリート構造物の位置及び形状寸法を正確に保つために十分な強度と安定性を持つ構造としなければならない。
2. 請負者は、特に定めのない場合はコンクリートの角に面取りができる型枠を使用しなければならない。
3. 請負者は、型枠を容易に組立て及び取外すことができ、堰板又はパネルの継目はなるべく部材軸に直角又は平行とし、モルタルの漏れない構造にしなければならない。
4. 請負者は、支保の施工に当たり、荷重に耐えうる強度を持った支保を使用するとともに、受ける荷重を適切な方法で確実に基礎に伝えられるように適切な形式を選定しなければならない。
5. 請負者は、支保の基礎に過度の沈下や不等沈下などが生じないようにしなければならない。

### 3 - 8 - 3 組立て

1. 請負者は、型枠を締め付けるに当たって、ボルト又は棒鋼を用いなければならない。また、外周をバンド等で締め付ける場合、その構造、施工手順等を施工計画書に記載しなければならない。なお、請負者は、これらの締付材を型枠取外し後、コンクリート表面に残しておいてはならない。
2. 請負者は、型枠の内面に剥離剤を均一に塗布するとともに、剥離剤が鉄筋に付着しないようにしなければならない。
3. 請負者は、型枠・支保の施工に当たり、コンクリート部材の位置、形状及び寸法が確保され、工事目的物の品質・性能が確保できる性能を有するコンクリートが得られるように施工しなければならない。

### 3 - 8 - 4 取外し

1. 請負者は、型枠・支保の取外しの時期及び順序について、設計図書に定められていない場合には、構造物と同じような状態で養生した供試体の圧縮強度をもとに、セメントの性質、コンクリートの配合、構造物の種類とその重要性、部材の種類及び大きさ、部材の受ける荷重、気温、天候、風通し等を考慮して、取外しの時期及び順序の計画を施工計画書に記載しなければならない。
2. 請負者は、コンクリートがその自重及び施工中に加わる荷重を受けるのに必要な強度に達するまで、型枠・支保を取外してはならない。
3. 請負者は、型枠の組立てに使用した締付材の穴及び壁つなぎの穴を、本体コンクリートと同等以上の品質を有するモルタル等で補修しなければならない。

## 第 9 節 暑中コンクリート

### 3 - 9 - 1 一般事項

1. 本節は、暑中コンクリートの施工に関する一般的事項を取り扱うものとする。なお、本節に定めのない事項は、第1編第3章第3節レディーミクストコンクリート、第4節コンクリートミキサ船、第5節現場練りコンクリート及び第6節運搬・打設の規定によるものとする。
2. 請負者は、日平均気温が25℃を超えることが予想されるときは、暑中コンクリートとしての施工を行わなければならない。

3. 請負者は、コンクリートの材料の温度を品質が確保できる範囲内で使用しなければならない。

### 3 - 9 - 2 施工

1. 請負者は、暑中コンクリートにおいて、減水剤及びAE減水剤、流動化剤等を使用する場合は、JIS A 6204(コンクリート用化学混和剤)の規格に適合する遅延形のものを使用しなければならない。また、遅延剤、流動化剤等を使用する場合は、土木学会、JSCE-D101によるものとし、なお、遅延剤を使用する場合には、使用したコンクリートの品質を確認し、その使用方法添加量等について、施工計画書に記載しなければならない。
2. 請負者は、コンクリートの打設前に地盤、型枠等のコンクリートから吸水する恐れのある部分は十分吸水させなければならない。また、型枠及び鉄筋等が直射日光を受けて高温になる恐れのある場合は、散水及び覆い等の適切な処置を講じなければならない。
3. 打設時のコンクリートの温度は、35℃以下とする。
4. 請負者は、コンクリートの運搬時にコンクリートが乾燥したり、熱せられたりすることの少ない装置及び方法により運搬しなければならない。
5. 請負者は、コンクリートの練混ぜから打設終了までの時間は、1.5時間を超えてはならないものとする。
6. 請負者は、コンクリートの打設をコールドジョイントが生じないように行わなければならない。

### 3 - 9 - 3 養生

請負者は、コンクリートの打設を終了後、速やかに養生を開始し、コンクリートの表面を乾燥から保護しなければならない。また、特に気温が高く湿度が低い場合には、打込み直後の急激な乾燥によってひび割れが生じることがあるので、直射日光、風等を防ぐために必要な処置を施さなければならない。

## 第10節 寒中コンクリート

### 3 - 10 - 1 一般事項

1. 本節は、寒中コンクリートの施工に関する一般的事項を取り扱うものとする。なお、本節に定めのない事項は、第1編第3章第3節レディーミクストコンクリート、第4節コンクリートミキサー船、第5節現場練りコンクリート及び第6節運搬・打設の規定によるものとする。
2. 請負者は、日平均気温が4℃以下になることが予想されるときは、寒中コンクリートとしての施工を行わなければならない。
3. 請負者は、寒中コンクリートの施工に当たり、材料、配合、練混ぜ、運搬、打込み、養生、型枠・支保について、コンクリートが凍結しないように、また、寒冷下においても設計図書に示す品質が得られるようにしなければならない。

### 3 - 10 - 2 施工

1. 請負者は、寒中コンクリートにおいて以下によらなければならない。
  - (1) 請負者は、凍結しているか又は氷雪の混入している骨材をそのまま用いてはならない。
  - (2) 請負者は、材料を加熱する場合、水又は骨材を加熱することとし、セメントはどんな場合でも直接これを熱してはならない。骨材の加熱は、温度が均等で、かつ過度に乾燥しない方法によるものとする。
  - (3) 請負者は、AEコンクリートを用いなければならない。これ以外を用いる場合は、使用前に設計図書に関して監督職員の承諾を得なければならない。

2. 請負者は、熱量の損失を少なくするようにコンクリートの練混ぜ、運搬及び打込みを行わなければならない。
3. 請負者は、打込み時のコンクリートの温度を構造物の断面最小寸法、気象条件等を考慮して、5～20℃の範囲に保たなければならない。
4. 請負者は、セメントが急結を起こさないように、加熱した材料をミキサに投入する順序を設定しなければならない。
5. 請負者は、鉄筋、型枠等に冰雪が付着した状態でコンクリートを打設してはならない。また、地盤が凍結している場合、これを溶かし、水分を十分に除去した後に打設しなければならない。
6. 請負者は、凍結融解によって害を受けたコンクリートを除かななければならない。

### 3 - 10 - 3 養生

1. 請負者は、養生方法及び養生期間について、外気温、配合、構造物の種類及び大きさ、その他養生に影響を与えると考えられる要因を考慮して計画しなければならない。
2. 請負者は、コンクリートの打込み終了後、直ちにシートその他材料で表面を覆い、養生を始めるまでの間のコンクリートの表面の温度の急冷を防がなければならない。
3. 請負者は、コンクリートが打込み後の初期に凍結しないように保護し、特に風を防がなければならない。
4. 請負者は、コンクリートに給熱する場合、コンクリートが局部的に乾燥又は熱せられることのないようにしなければならない。また、保温養生終了後、コンクリート温度を急速に低下させてはならない。
5. 請負者は、養生中のコンクリートの温度を5℃以上に保たなければならない。また、養生期間については、特に監督職員が指示した場合のほかは、表3-4の値以上とするものとする。

なお、表3-4の養生期間の後、更に2日間はコンクリート温度を0℃以上に保たなければならない。また、湿潤養生に保つ養生日数として表3-4に示す期間も満足する必要がある。

表3-4 寒中コンクリートの養生期間

養生 温度	断面 セメントの 種類	普通の場合		
		普通 ポルトランド	早強ポルトランド 普通ポルトランド + 促進剤	混合 セメントB種
構造物の露出状態				
(1)連続して或いはしばしば 水で飽和される部分	5℃	9日	5日	12日
	10℃	7日	4日	9日
(2)普通の露出状態にあり (1)に属さない部分	5℃	4日	3日	5日
	10℃	3日	2日	4日

[注] W/C=55%の場合を示した。W/Cがこれと異なる場合は増減する。

## 第11節 マスコンクリート

### 3 - 11 - 1 一般事項

本節は、マスコンクリートの施工に関する一般的事項を取り扱うものとする。

### 3 - 11 - 2 施工

1. 請負者は、マスコンクリートの施工に当たって、事前にセメントの水和熱による温度応力及び温度ひび割れに対する十分な検討を行わなければならない。
2. 請負者は、温度ひび割れに関する検討結果に基づき、打込み区画の大きさ、リフト高さ、継目の位置及び構造、打込み時間間隔を設定しなければならない。
3. 請負者は、予め計画した温度を超えて打込みを行ってはならない。
4. 請負者は、養生に当たって、温度ひび割れ制御が計画どおりに行えるようコンクリート温度を制御しなければならない。
5. 請負者は、温度ひび割れに制御が適切に行えるよう、型枠の材料及び構造を選定するとともに、型枠を適切な期間存置しなければならない。

## 第12節 水中コンクリート

### 3 - 12 - 1 一般事項

本節は、水中コンクリートの施工に関する一般的事項を取り扱うものとする。なお、本節に定めのない事項は、第1編第3章第3節レディーミクストコンクリート、第4節コンクリートミキサ船、第5節現場練りコンクリート、第6節運搬・打設及び第8節型枠・支保の規定によるものとする。

### 3 - 12 - 2 施工

1. 請負者は、コンクリートを静水中に打設しなければならない。これ以外の場合であっても、流速は0.05m/s以下でなければ打設してはならない。
2. 請負者は、コンクリートを水中落下させないようにし、かつ、打設開始時のコンクリートは水と直接接しないような工夫をしなければならない。
3. 請負者は、コンクリート打設中、その面を水中に保ちながら、規定の高さに達するまで連続して打設しなければならない。なお、やむを得ず打設を中止した場合は、そのコンクリートのレイタンスを完全に除かなければ次のコンクリートを打設してはならない。
4. 請負者は、レイタンスの発生を少なくするため、打設中のコンクリートを掻き乱さないようにしなければならない。
5. 請負者は、コンクリートが硬化するまで、水の流動を防がなければならない。なお、設計図書に特別な処置が指定されている場合は、それに従わなければならない。
6. 請負者は、水中コンクリートに使用する型枠について、仕上げの計画天端高が水面より上にある場合は、海水面の高さ以上のところに型枠の各面に水抜き穴を設けなければならない。
7. コンクリートは、ケーシング(コンクリートポンプとケーシングの併用方式)、トレミー又はコンクリートポンプを使用して打設しなければならない。これにより難しい場合は、設計図書に関して監督職員の承諾を得た代替工法で施工しなければならない。
8. ケーシング打設(コンクリートポンプとケーシングの併用方式)
  - (1) 請負者は、打込み開始に当たって、ケーシングの先端にプランジャーや鋼製蓋を装着し、その筒先を地盤に着地させ、ケーシングの安定や水密性を確認してから輸送管を通してコンクリートを打ち込まなければならない。
  - (2) 請負者は、コンクリート打込み中、輸送管を起重機船等で吊り上げている場合は、できるだけ船体の動揺を少なくしなければならない。
  - (3) 打込み時において、輸送管及びケーシングの先端は、常にコンクリート中に挿入しなけれ

ばならない。

- (4) 請負者は、打込み時のケーシング引き上げに当たって、既に打ち込まれたコンクリートを掻き乱さないように垂直に引き上げなければならない。
- (5) 請負者は、1本のケーシングで打ち込む面積について、コンクリートの水中流動距離を考慮して過大であってはならない。
- (6) 請負者は、コンクリートの打継目をやむを得ず水中に設ける場合、旧コンクリート表層の材料分離を起こしているコンクリートを完全に除去してから新コンクリートを打ち込まなければならない。
- (7) 請負者は、打込みが終わり、ほぼ所定の高さに均したコンクリートの上面が、しみ出た水がなくなるか又は上面の水を処理した後でなければ、これを仕上げてはならない。

#### 9. トレミー打設

- (1) トレミーは、水密でコンクリートが自由落下できる大きさとし、打設中は常にコンクリートで満たさなければならない。また、トレミーは、打設中水平移動してはならない。
- (2) 請負者は、1本のトレミーで打ち込む面積について、コンクリートの水中流動距離を考慮して過大であってはならない。
- (3) 請負者は、トレミーの取扱いの各段階における状態を予め詳しく検討し、打込み中のコンクリートに対して好ましくない状態が起こらないよう、予防措置を講じなければならない。
- (4) 請負者は、特殊なトレミーを使用する場合には、その適合性を確かめ、使用方法を十分検討しなければならない。

#### 10. コンクリートポンプ打設

- (1) コンクリートポンプの配管は、水密でなければならない。
- (2) 打込みの方法は、トレミーの場合に準じなければならない。

11. 請負者は、底開き箱及び底開き袋を使用してコンクリートを打設する場合、底開き箱及び底開き袋の底が打設面上に達した際、容易にコンクリートを吐き出しできる構造のものをを用いるものとする。また、打設に当たっては、底開き箱及び底開き袋を静かに水中に降ろし、コンクリートを吐き出した後は、コンクリートから相当離れるまで徐々に引き上げるものとする。ただし、底開き箱又は底開き袋を使用する場合は、事前に監督職員の承諾を得なければならない。

### 3 - 12 - 3 海水の作用を受けるコンクリート

1. 請負者は、海水の作用を受けるコンクリートの施工に当たり、品質が確保できるように、打込み、締固め、養生などを行わなければならない。
2. 請負者は、設計図書に示す最高潮位から上60cm及び最低潮位から下60cmの間のコンクリートに水平打継目を設けてはならない。干満差が大きく一回の打上り高さが非常に高くなる場合や、その他やむを得ない事情で打継目を設ける必要がある場合には、設計図書に関して監督職員の承諾を得なければならない。
3. 請負者は、普通ポルトランドセメントを用いた場合材令5日以上、高炉セメント、フライアッシュセメントを用いた場合、B種については、材令7日以上とし、更に日平均気温が10℃以下となる場合には、9日以上になるまで海水に洗われないよう保護しなければならない。

## 第13節 水中不分離性コンクリート

### 3 - 13 - 1 一般事項

本節は、水中コンクリート構造物に用いる水中不分離性コンクリートの施工に関する一般

的事項を取り扱うものとする。なお、本節に定めのない事項は、第1編第3章第3節レディーミクストコンクリート、第4節コンクリートミキサー船、第5節現場練りコンクリート、第7節鉄筋工及び第8節型枠・支保の規定によるものとする。

### 3 - 13 - 2 材料の貯蔵

材料の貯蔵は、第1編3-5-2材料の貯蔵の規定によるものとする。

### 3 - 13 - 3 コンクリートの製造

1. 請負者は、所要の品質の水中不分離性コンクリートを製造するため、コンクリートの各材料を正確に計量し、十分に練り混ぜるものとする。
2. 軽量装置は、第1編3-5-4材料の計量及び練混ぜの規定によるものとする。
3. 材料の計量
  - (1) 請負者は、各材料を1バッチ分ずつ質量計量しなければならない。ただし、水及び混和剤溶液は、容積計量してもよいものとする。
  - (2) 計量誤差は、1バッチ計量分に対し、「表3-5計量の許容誤差(水中不分離性コンクリート)」の値以下とするものとする。

表3-5 計量の許容誤差(水中不分離性コンクリート)

材料の種類	許容誤差(%)
水	1
セメント	1
骨材	3
混和材	2※
水中不分離性混和剤	3
混和剤	3

※高炉スラグ微粉末の場合は、1(%)以内

#### 4. 練混ぜ

- (1) 請負者は、レディーミクストコンクリートを用いる場合、本節によるほか、JIS A 5308(レディーミクストコンクリート)に準じるものとする。
  - (2) 請負者は、強制練りバッチミキサーを用いてコンクリートを練り混ぜるものとする。
  - (3) 請負者は、コンクリート製造設備の整ったプラントで練り混ぜなければならない。なお、やむを得ず現場で水中不分離性混和剤及び高性能減水剤を添加する場合は、事前に次の項目を検討し、設計図書に関して監督職員の承諾を得なければならない。
    - ① 混和剤の添加方法・時期
    - ② アジテータトラック1車両の運搬量
    - ③ コンクリート品質の試験確認
  - (4) 請負者は、練混ぜ時間を試験によって定めなければならない。
  - (5) 請負者は、練混ぜ開始に当たって、予めミキサーにモルタルを付着させなければならない。
- #### 5. ミキサ、運搬機器の洗浄及び洗浄排水の処理
- (1) 請負者は、ミキサ及び運搬機器を使用の前後に十分洗浄しなければならない。
  - (2) 請負者は、洗浄排水の処理方法を予め定めなければならない。

### 3 - 13 - 4 運搬打設

1. 準備



- (1) 請負者は、フレッシュコンクリートの粘性を考慮して、運搬及び打設の方法を適切に設定しなければならない。
  - (2) 請負者は、打設されたコンクリートが均質となるように、打設用具の配置間隔及び1回の打上り高さを定めなければならない。
2. 運搬  
請負者は、コンクリートの運搬中に骨材の沈降を防止し、かつ、荷下ろしが容易なアジテータトラック等で運搬しなければならない。
3. 打設
- (1) 請負者は、打設に先立ち、鉄筋、型枠、打込設備等が計画どおりに配置されていることを確認しなければならない。
  - (2) 請負者は、コンクリートをコンクリートポンプ又はトレミーを用いて打ち込まなければならない。
  - (3) 請負者は、コンクリートポンプを使用する場合、コンクリートの品質低下を生じさせないように行わなければならない。
  - (4) 請負者は、トレミーを使用する場合、コンクリートが円滑に流下する断面寸法を持ち、トレミーの継手は水密なものを使用しなければならない。
  - (5) 請負者は、コンクリートの品質低下を生じさせないように、コンクリートの打込みを連続的に行わなければならない。
  - (6) 請負者は、コンクリートを静水中で水中落下高さ50cm以下で打ち込まなければならない。
  - (7) 請負者は、水中流動距離を5m以下としなければならない。
  - (8) 請負者は、波浪の影響を受ける場所では、打設前に、気象・海象等がコンクリートの施工や品質に悪影響を与えないことを確認しなければならない。
4. 打継ぎ
- (1) 請負者は、せん断力の小さい位置に打継目を設け、新旧コンクリートが十分に密着するように処置しなければならない。
  - (2) 請負者は、打継面を高圧ジェット、水中清掃機械等を用い清掃し、必要に応じて補強鉄筋等により補強しなければならない。
5. コンクリート表面の保護  
請負者は、流水、波等の影響により、セメント分の流失又はコンクリートが洗掘される恐れがある場合、表面をシートで覆う等の適切な処置をしなければならない。

## 第14節 プレパックドコンクリート

### 3-14-1 一般事項

本節は、プレパックドコンクリートの施工に関する一般的事項を取り扱うものとする。なお、本節に定めのない事項は、第1編第3章第3節レディーミクストコンクリート、第4節コンクリートミキサ船、第5節現場練りコンクリート、第6節運搬・打設、第7節鉄筋工及び第8節型枠・支保の規定によるものとする。

### 3-14-2 施工機器

#### 1. 施工機械

- (1) 請負者は、5分以内に規定の品質の注入モルタルを練り混ぜることのできるモルタルミキサを使用しなければならない。

- (2) 請負者は、注入モルタルを緩やかに攪拌でき、モルタルの注入が完了するまで規定の品質を保てるアジテータを使用しなければならない。
- (3) 請負者は、十分な圧送能力を有し、注入モルタルを連続的に、かつ、空気を混入させないで注入できるモルタルポンプを使用しなければならない。

#### 2. 輸送管

請負者は、注入モルタルを円滑に輸送できる輸送管を使用しなければならない。

#### 3. 注入管

請負者は、確実に、かつ、円滑に注入作業ができる注入管を使用しなければならない。

なお、注入管の内径寸法は、輸送管の内径寸法以下とする。

### 3 - 14 - 3 施工

#### 1. 型枠

- (1) 請負者は、型枠をプレパックドコンクリートの側圧及びその他施工時の外力に十分耐える構造に組み立てなければならない。

- (2) 請負者は、事前に型枠の取外し時期について、監督職員の承諾を得なければならない。

#### 2. モルタルの漏出防止

請負者は、基礎と型枠との間や型枠の継目などの隙間から、注入モルタルが漏れないように処置しなければならない。

#### 3. 粗骨材の投入

- (1) 請負者は、粗骨材の投入に先立ち、鉄筋、注入管、検査管等を規定の位置に配置しなければならない。

- (2) 請負者は、粗骨材を大小粒が均等に分布するように、また、破碎しないように投入しなければならない。

- (3) 請負者は、粗骨材を泥やごみ、藻貝類など付着しないよう良好な状態に管理しなければならない。

#### 4. 注入管の配置

- (1) 請負者は、鉛直注入管を水平間隔2m以下に配置しなければならない。なお、水平間隔が2mを超える場合は、事前に監督職員の承諾を得なければならない。

- (2) 請負者は、水平注入管の水平間隔を2m程度、鉛直間隔を1.5m程度に配置しなければならない。また、水平注入管には、逆流防止装置を備えなければならない。

#### 5. 練混ぜ

- (1) 請負者は、練混ぜをモルタルミキサで行うものとし、均一なモルタルが得られるまで練り混ぜなければならない。

- (2) 請負者は、練混ぜ作業には、細骨材の粒度及び表面水量を確認し、規定の流動性等の品質が得られるように、粒度の調整、配合の修正、水量の補正等の適切な処置をしなければならない。

- (3) 請負者は、モルタルミキサ1バッチの練混ぜをミキサの定められた練混ぜ容量に適した量で練り混ぜなければならない。

#### 6. 注入

- (1) 請負者は、管の建込み終了後、異常がないことを確認した後、モルタルを注入しなければならない。

- (2) 請負者は、規定の高さまで継続して、モルタル注入を行わなければならない。なお、やむ

を得ず注入を中断し、打継目を設ける場合には、事前に設計図書に関して監督職員の承諾を得なければならない。

- (3) 請負者は、最下部から上方へモルタル注入するものとし、注入モルタル上面の上昇速度は0.3～2.0m/hとしなければならない。
- (4) 請負者は、鉛直注入管を引き抜きながら注入するものとし、注入管の先端を0.5～2.0mモルタル中に埋込まれた状態に保たなければならない。
- (5) 請負者は、注入が完了するまで、モルタルの攪拌を続けなければならない。
7. 注入モルタルの上昇状況の確認  
請負者は、注入モルタルの上昇状況を確認するため、注入モルタルの上面の位置を測定できるようにしておかなければならない。
8. 寒中における施工  
請負者は、寒中における施工の場合、粗骨材及び注入モルタルの凍結を防ぐ処置をしなければならない。また、注入モルタルの膨張の遅延が起こるのを防ぐため、必要に応じて、適切な保温給熱を行わなければならない。
9. 暑中における施工  
請負者は、暑中における施工の場合、注入モルタルの温度上昇、注入モルタルの過早な膨張及び流動性の低下等が起こらないよう施工しなければならない。

## 第15節 袋詰コンクリート

### 3-15-1 一般事項

本節は、袋詰コンクリートの施工に関する一般的事項を取り扱うものとする。なお、本節に定めのない事項は、第1編第3章第12節水中コンクリートの規定によるものとする。

### 3-15-2 施工

1. 請負者は、袋の容量の2/3程度にコンクリートを詰め、袋の口を確実に縛らなければならない。
2. 請負者は、袋を長手及び小口の層に交互に1袋ずつ丁寧に積み重ねなければならない。また、水中に投げ込んで서는ならない。

## 第16節 圧縮強度によるコンクリートの管理

1. 圧縮強度によるコンクリートの管理は、供試体の材令7日及び28日における圧縮強度によって行い、この場合の供試体は、構造物を代表するように採取しなければならない。
2. コンクリートの管理に用いる圧縮強度の試験値は、一般に同一バッチから採取した供試体3個の圧縮強度の平均値又は荷卸し地点での任意の一運搬車から採取した供試体3個の圧縮強度の平均値とする。
3. 試験のための資料を採取する時期及び回数等は、監督職員の指示したほかは、土木工事施工管理基準によらなければならない。
4. 重要構造物で同一強度の使用量が150m<sup>3</sup>以上の場合は、土木工事施工管理基準による通常管理のほかに150m<sup>3</sup>に1回の割合で、打込現場から採取した供試体を1回につき6個(材令7日を3個・材令28日を3個)について、(財)千葉県建設技術センター等公的機関で行わなければならない。

## 第 2 編 材 料 編

## 第2編 材料編

### 第1章 一般事項

#### 第1節 適用

工事に使用する材料は、設計図書に品質規格を特に明示した場合を除き、この共通仕様書に示す規格に適合したもの、又はこれと同等以上の品質を有するものとする。なお、請負者が同等以上の品質を有するものとして、海外の建設資材を用いる場合は、海外建設資材品質審査・証明事業実施機関が発行する海外建設資材品質審査証明書(以下「海外建設資材品質審査証明書」という。)を材料の品質を証明する資料とすることができる。ただし、監督職員が設計図書に関して承諾した材料及び設計図書に明示されていない仮設材料については除くものとする。

また、JIS規格が定まっている建設資材のうち、海外のJIS認定工場以外で生産された建設資材を使用する場合は、海外建設資材品質審査証明書を監督職員に提出するものとする。ただし、JIS認定外の製品として生産・納入されている建設資材については、海外建設資材品質審査証明書或いは、日本国内の公的機関で実施した試験結果資料を監督職員に提出するものとする。

#### 第2節 工事材料の品質及び検査(確認を含む)

1. 請負者は、工事に使用する材料の品質を証明する資料を請負者の責任において整備、保管し、検査時まで監督職員へ提出するとともに、監督職員の請求があった場合は遅滞なく提示しなければならない。
2. 契約書だ14条第1項に規定する「中等の品質」とは、JIS規格に適合したもの又は、これと同等以上の品質を有するものをいう。
3. 請負者は、設計図書において試験を行うこととしている工事材料について、JIS又は設計図書で指示する方法により、試験を行わなければならない。
4. 請負者は、設計図書において指定された工事材料について、見本又は、品質を証明する資料を監督職員に提出しなければならない工事材料については、これを提出しなければならない。
5. 請負者は、工事材料を使用するまでにその材質に変質が生じないように、これを保管しなければならない。なお、材質の変質により工事材料の使用が不相当と監督職員から指示された場合には、これを取り替えるとともに、新たに搬入する材料については、再検査(又は確認)を受けなければならない。
6. 請負者は、表1-1の工事材料を使用する場合には、その外観及び品質規格証明書等を照合して確認した資料を事前に監督職員に提出し、監督職員の確認を受けなければならない。

表1-1 指定材料の品質確認一覧

区 分	確 認 材 料 名	摘 要
鋼 材	構造用圧延鋼材	
	プレストレストコンクリート用鋼材(ポストテンション)	
	鋼製ぐい及び鋼矢板	仮設材は除く
セメント及び混和剤	セメント	JIS製品以外
	混和材料	JIS製品以外
セメント コンクリート製品	セメントコンクリート製品一般	JIS製品以外
	コンクリート杭、コンクリート矢板	JIS製品以外
塗 料	塗料一般	
そ の 他	レディーミクストコンクリート	JIS製品以外
	アスファルト混合物	事前審査制度の認 定混合物を除く
	場所打ぐい用 レディーミクストコンクリート	JIS製品以外
	薬液注入材	
	種子・肥料	
	薬剤	
	現場発生品	

## 第2章 土木工事材料

### 第1節 土

#### 2-1-1 一般事項

工事に使用する土は、設計図書における各工種の施工に適合するものとする。

### 第2節 石

#### 2-2-1 石材

天然産の石材については、以下の規格に適合するものとする。

JIS A 5003(石材)

#### 2-2-2 割ぐり石

割ぐり石は、以下の規格に適合するものとする。

JIS A 5006(割ぐり石)

#### 2-2-3 雑割石

雑割石の形状は、概ねくさび形とし、薄っぺらなもの及び細長いものであってはならない。

前面は概ね四辺形であって二稜辺の平均の長さが控長の2/3程度のものとする。

#### 2-2-4 雑石(粗石)

雑石は、天然石又は破碎石のものとし、薄っぺらなもの及び細長いものであってはならない。

#### 2-2-5 玉石

玉石は、天然に産し、丸みをもつ石で通常概ね15cm～25cmのものとし、形状は概ね卵体とし、表面が粗雑なもの、薄っぺらなもの及び細長いものであってはならない。

#### 2-2-6 ぐり石

ぐり石は、玉石又は割ぐり石で20cm以下の小さいものとし、主に基礎・裏込ぐり石に用いるものであり、薄っぺらなもの及び細長いものであってはならない。

#### 2-2-7 その他の砂利、碎石、砂

1. 砂利、碎石の粒度、形状及び有機物含有量は、この仕様書における関係条項の規定に適合するものとする。

2. 砂の粒度及びごみ・どろ・有機不純物等の含有量は、この仕様書における関係条項の規定に適合するものとする。

### 第3節 骨材

#### 2-3-1 一般事項

1. 道路用碎石、コンクリート用碎石及びコンクリート用スラグ粗(細)骨材は、以下の規格に適合するものとする。

JIS A 5005(コンクリート用碎石及び碎砂)

JIS A 5011-1(コンクリート用スラグ骨材(高炉スラグ骨材))

JIS A 5011-2(コンクリート用スラグ骨材(フェロニッケルスラグ骨材))

JIS A 5011-3(コンクリート用スラグ骨材(銅スラグ骨材))

JIS A 5011-4(コンクリート用スラグ骨材(電気炉酸化スラグ骨材))

JIS A 5015(道路用鉄鋼スラグ)

JIS A 5021(コンクリート用再生骨材H)

2. 請負者は、骨材を寸法別及び種類別に貯蔵しなければならない。

3. 請負者は、骨材に有害物が混入しないように貯蔵しなければならない。

4. 請負者は、粒度調整路盤材等を貯蔵する場合には、貯蔵場所を平坦にして清掃し、できるだけ骨材の分離を生じないようにし、貯蔵敷地面全面の排水を図るようにしなければならない。

5. 請負者は、水硬性粒度調整鉄鋼スラグ、細骨材、又は細粒分を多く含む骨材を貯蔵する場合に、防水シートなどで覆い、雨水がかからないようにしなければならない。

6. 請負者は、石粉、石灰、セメント、回収ダスト、フライアッシュを貯蔵する場合に、防湿的な構造を有するサイロ又は倉庫等を使用しなければならない。

7. 細骨材として海砂を使用する場合は、細骨材貯蔵設備の排水不良に起因して濃縮された塩分が滞留することのないように施工しなければならない。

8. プレストレストコンクリート部材に細骨材として海砂を使用する場合には、シース内のグラウト及びプレテンション方式の部材の細骨材に含まれる塩分の許容限度は、原則として細骨材の絶乾質量に対しNaClに換算して0.03%以下としなければならない。

### 2-3-2 セメントコンクリート用骨材

1. 細骨材及び粗骨材の粒度は、表2-1、2の規格に適合するものとする。

表2-1 無筋・鉄筋コンクリート、舗装コンクリートの細骨材の粒度の範囲  
(1) 無筋・鉄筋コンクリート、舗装コンクリート

ふるいの呼び寸法(mm)	ふるいを通るものの重量百分率(%)
10	100
5	90~100
2.5	80~100
1.2	50~90
0.6	25~65
0.3	10~35
0.15	2~10[注1]

[注1] 砕砂或いはスラグ細骨材を単独に用いる場合には、2~15%にしてよい。混合使用する場合で、0.15mm通過分の大半が砕砂あるいはスラグ細骨材である場合には15%としてよい。

[注2] 連続した2つのふるいの間の量は45%を超えないのが望ましい。

[注3] 空気量が3%以上で単位セメント量が250kg/m<sup>3</sup>以上のコンクリートの場合、良質の鉱物質微粉末を用いて細粒の不足分を補う場合等に0.3mmふるい及び0.15mmふるいを通るものの質量百分率の最小値をそれぞれ5及び0に減らしてよい。

### (2) プレパックドコンクリート

ふるいの呼び寸法(mm)	ふるいを通るものの重量百分率(%)
2.5	100
1.2	90~100
0.6	60~80
0.3	20~50
0.15	5~30



表2-2 無筋・鉄筋コンクリート、舗装コンクリート、プレパックドコンクリートの粗骨材の粒度の範囲

(1) 無筋・鉄筋コンクリート、舗装コンクリート

ふるいの呼び 寸法 (mm) 粗骨材の 大きさ (mm)	ふるいを通るものの質量百分率 (%)											
	100	80	60	50	40	30	25	20	15	10	5	2.5
50-5	-	-	100	95~ 100	-	-	35~ 70	-	10~ 30	-	0~ 5	-
40-5	-	-	-	100	95~ 100	-	-	35~ 70	-	10~ 30	0~ 5	-
30-5	-	-	-	-	100	95~ 100	-	40~ 75	-	10~ 35	0~ 10	0~ 5
25-5	-	-	-	-	-	100	95~ 100	-	30~ 70	-	0~ 10	0~ 5
20-5	-	-	-	-	-	-	100	90~ 100	-	20~ 55	0~ 10	0~ 5
15-5	-	-	-	-	-	-	-	100	90~ 100	40~ 70	0~ 15	0~ 5
10-5	-	-	-	-	-	-	-	-	100	90~ 100	0~ 40	0~ 10
50-25 <sup>1)</sup>	-	-	100	90~ 100	35~ 70	-	0~ 15	-	0~ 5	-	-	-
40-20 <sup>1)</sup>	-	-	-	100	90~ 100	-	20~ 55	0~ 15	-	0~ 5	-	-
30-15 <sup>1)</sup>	-	-	-	-	100	90~ 100	-	20~ 55	0~ 15	0~ 10	-	-

[注1] これらの粗骨材は、骨材の分離を防ぐために、粒の大きさ別に分けて計量する場合に用いるものであって、単独に用いるものではない。

(2) プレパックドコンクリート

最小寸法	15mm以上。
最大寸法	部材最小寸法の1/4以下かつ鉄筋コンクリートの場合は、鉄筋のあきの1/2以下。

2. 硫酸ナトリウムによる安定性の試験で、損失質量が品質管理基準の規格値を超えた細骨材及び粗骨材は、これを用いた同程度のコンクリートが、予期される気象作用に対して十分な耐凍害性を示した実例がある場合には、これを用いてよいものとする。  
また、これを用いた実例がない場合でも、これを用いて作ったコンクリートの凍結融解試験結果から満足なものであると認められた場合には、これを用いてよいものとする。
3. 気象作用を受けない構造物に用いる細骨材は、本条2項を適用しなくてもよいものとする。
4. 化学的或いは物理的に不安定な細骨材及び粗骨材は、これを用いてはならない。ただし、その使用実績、使用条件、化学的或いは物理的安定性に関する試験結果等から、有害な影響をもたらさないものであると認められた場合には、これを用いてもよいものとする。
5. すりへり試験を行った場合のすりへり減量の限度は、舗装コンクリートの場合は35%以下とする。なお、積雪寒冷地においては、すりへり減量が25%以下のものを使用するものとする。

2-3-3 アスファルト舗装用骨材

1. 砕石・再生砕石及び鉄鋼スラグの粒度は、表2-3、4、5の規格に適合するものとする。

表2-3 砕石の粒度

ふるい目の開き 粒度範囲(mm) 呼び名		ふるいを通るものの質量百分率(%)														
		106 mm	75 mm	63 mm	53 mm	37.5 mm	31.5 mm	26.5 mm	19 mm	13.2 mm	4.75 mm	2.36 mm	1.18 mm	425 μm	75 μm	
単 粒 度 砕 石	S-80(1号)	80~ 60	100	85~ 100	0~ 15											
	S-60(2号)	60~ 40		100	85~ 100	-	0~ 15									
	S-40(3号)	40~ 30				100	85~ 100	0~ 15								
	S-30(4号)	30~ 20					100	85~ 100	-	0~ 15						
	S-20(5号)	20~ 13							100	85~ 100	0~ 15					
	S-13(6号)	13~ 5								100	85~ 100	0~ 15				
	S-5(7号)	5~ 2.5									100	85~ 100	0~ 25	0~ 5		
粒 度 調 整 砕 石	M-40	40~ 0				100	95~ 100	-	-	60~ 90	-	30~ 65	20~ 50	-	10~ 30	2~ 10
	M-30	30~ 0					100	95~ 100	-	60~ 90	-	30~ 65	20~ 50	-	10~ 30	2~ 10
	M-25	25~ 0						100	95~ 100	-	55~ 85	30~ 65	20~ 50	-	10~ 30	2~ 10
ク ラ ッ シ ャ ラン	C-40	40~ 0				100	95~ 100	-	-	50~ 80	-	15~ 40	5~ 25			
	C-30	30~ 0					100	95~ 100	-	55~ 85	-	15~ 45	5~ 30			
	C-20	20~ 0							100	95~ 100	60~ 90	20~ 50	10~ 35			

[注1] 呼び名別粒度の規定に適合しない粒度の砕石であっても、他の砕石、砂、石粉等と合成したときの粒度が、所要の混合物の骨材粒度に適合すれば使用することができる。

[注2] 花崗岩や頁岩などの砕石で、加熱によってすりへり減量が特に大きくなったり破壊したりするものは表層に用いてはならない。

表2-4 再生砕石の粒度

ふるい目の開き	粒度範囲 (呼び名)	40~0 (RC-40)	30~0 (RC-30)	20~0 (RC-20)
	通 過 質 量 百 分 率 (%)	53mm	100	
37.5mm		95~100	100	
31.5mm		-	95~100	
26.5mm		-	-	100
19mm		50~80	55~85	95~100
13.2mm		-	-	60~90
4.75mm		15~40	15~45	20~50
2.36mm		5~25	5~30	10~35

[注] 再生骨材の粒度は、モルタル粒などを含んだ解砕されたままの見かけの骨材粒度を使用する。

表2-5 再生粒度調整砕石の粒度

ふるい目の開き	粒度範囲 (呼び名)	40~0 (RM-40)	30~0 (RM-30)	25~0 (RM-25)
	通過質量百分率 (%)	53mm	100	
37.5mm		95~100	100	
31.5mm		—	95~100	100
26.5mm		—	—	95~100
19mm		60~90	60~90	—
13.2mm		—	—	55~85
4.75mm		30~65	30~65	30~65
2.36mm		20~50	20~50	20~50
425 $\mu$ m		10~30	10~30	10~30
75 $\mu$ m		2~10	2~10	2~10

[注] 再生骨材の粒度は、モルタル粒などを含んだ解砕されたまの見かけの骨材粒度を使用する。

2. 砕石の材質については、表2-6によるものとする。

表2-6 安定性試験の限度

用途	表層・基層	上層路盤
損失量 %	12以下	20以下

[注] 試験方法は、「舗装調査・試験法便覧(第2分冊)」の「A00 4硫酸ナトリウムによる骨材の安定性試験方法」による。

3. 砕石の品質は、表2-7の規格に適合するものとする。

表2-7 砕石の品質

項目	表層・基層	上層路盤
表乾比重	2.45以上	—
吸水率 %	3.0以下	—
すり減り減量 %	30以下 <sup>注)</sup>	50以下

[注1] 表層、基層用砕石のすり減り減量試験は、粒径13.2~4.75mmのものについて実施する。

[注2] 上層路盤用砕石については、主として使用する粒径について行えばよい。

4. 鉄鋼スラグは、硫黄分による黄濁水が流出せず、かつ細長い或いは扁平なもの、ごみ、泥、有機物などを有害量含まないものとする。その種類と用途は表2-8によるものとする。また、単粒度製鋼スラグ、クラッシュラン製鋼スラグ及び水硬性粒度調整鉄鋼スラグの粒度規格は、JISA 5015(道路用鉄鋼スラグ)によるものとし、その他は砕石の粒度に準ずるものとする。

表2-8 鉄鋼スラグの種類と主な用途

名称	呼び名	用途
単粒度鋼製スラグ	SS	加熱アスファルト混合物用
クラッシュラン製鋼スラグ	CSS	瀝青安定処理(加熱混合)用
粒度調整鉄鋼スラグ	MS	上層路盤材
水硬性粒度調整鉄鋼スラグ	HMS	上層路盤材
クラッシュラン鉄鋼スラグ	CS	下層路盤材

5. 鉄鋼スラグの規格は、表2-9の規格に適合するものとする。

表2-9 鉄鋼スラグの規格

呼び名	修正 CBR %	一軸圧縮 強 さ MPa	単位容積 質 量 kg/l	呈色 判 定 試 験	水浸膨張 比 %	エージン グ 期 間
MS	80以上	—	1.5以上	呈色なし	1.5以下	6ヵ月以上
HMS	80以上	1.2以上	1.5以上	呈色なし	1.5以下	6ヵ月以上
CS	30以上	—	—	呈色なし	1.5以下	6ヵ月以上

6. 製鋼スラグの規格は、表2-10の規格に適合するものとする。

表2-10 製鋼スラグの規格

呼び名	表乾比重	吸水率 %	すりへり 減 量 (%)	水浸膨張 率 %	エージン グ 期 間
CSS	—	—	50以下	2.0以下	3ヵ月以上
SS	2.45以上	3.0以下	30以下	2.0以下	3ヵ月以上

[注1] 試験方法は、「舗装調査・試験法便覧」を参照する。

[注2] エージングとは、高炉スラグの黄濁水の発生防止や、製鋼スラグの中に残った膨張性反応物質(遊離石灰)を反応させるため、鉄鋼スラグを屋外に野積みし、安定化させる処理をいう。エージング期間の規定は、製鋼スラグを用いた鉄鋼スラグにのみ適用する。

[注3] 水浸膨張比の規定は、製鋼スラグを用いた鉄鋼スラグにのみ適用する。

7. 砂は、天然砂、人工砂、スクリーニングス(砕石ダスト)などを用い、粒度は混合物に適合するものとする。

8. スクリーニングス(砕石ダスト)の粒度は、表2-11の規格に適合するものとする。

表2-11 スクリーニングスの粒度範囲

呼び名 種 類	ふるい目の開き	ふるいを通るものの質量百分率 %					
		4.75mm	2.36mm	600 $\mu$ m	300 $\mu$ m	150 $\mu$ m	75 $\mu$ m
スクリーニングス	F2.5	100	85~100	25~55	15~40	7~28	0~20

(JIS A 5001 1995(道路用砕石))

### 2-3-4 アスファルト用再生骨材

再生加熱アスファルト混合物に用いるアスファルトコンクリート再生骨材の品質は表2-12の規格に適合するものとする。

表2-12 アスファルトコンクリート再生骨材の品質

項 目 名 称	旧アスファルト 含有率 (%)	旧アスファルト 針入度 (25 $^{\circ}$ C) 1/10mm	洗い試験で失わ れる量 (%)
アスファルトコン クリート再生骨材	3.8以上	20以上	5以下

[注1] 各項目は、13~0mmの粒度区分のものに適用する。

[注2] アスファルトコンクリート再生骨材中に含まれる旧アスファルト含有量及び75 $\mu$ mふるいによる水洗いで失われる量は、再生骨材の乾燥試料質量に対する百分率で表したものである。

[注3] 洗い試験で失われる量は、試料のアスファルトコンクリート再生骨材の水洗い前の75 $\mu$ mふるいにとどまるものと水洗い後の75 $\mu$ mふるいにとどま

るものを、気乾若しくは60℃以下の乾燥炉で乾燥し、その質量差を求めたものである(旧アスファルトは再生骨材の質量に含まれるが、75μmふるい通過分に含まれる旧アスファルトは微量なので、洗い試験で失われる量の一部として扱う)。

### 2-3-5 フィラー

1. フィラーは、石灰岩やその他の岩石を粉砕した石粉、消石灰、セメント、回収ダスト及びフライアッシュなどを用いる。石灰岩を粉砕した石粉の水分量は、1.0%以下のものを使用する。
2. 石灰岩を粉砕した石粉、回収ダスト及びフライアッシュの粒度範囲は、表2-13の規格に適合するものとする。

表2-13 石粉、回収ダスト及びフライアッシュの粒度範囲

ふるい目 (μm)	ふるいを通るものの質量百分率 (%)
600	100
150	90~100
75	70~100

3. フライアッシュ、石灰岩以外の岩石を粉砕した石粉をフィラーとして用いる場合は、表2-1に適合するものとする。

表2-14 フライアッシュ、石灰岩以外の岩石を粉砕した石粉をフィラーとして使用する場合の規定

項 目	規 定
塑性指数 (P I)	4以下
加熱変質	変質なし
フロー試験 %	50以下
吸水膨張 %	3以下
剥離試験	合格

4. 消石灰をを剥離防止のためにフィラーとして使用する場合の品質は、JIS R 9001(工業用石灰)に規定されている生石灰(特号及び1号)、消石灰(特号及び1号)の規格に適合するものとする。

### 2-3-6 安定材

1. 瀝青安定処理に使用する瀝青材料の品質は、表2-15に示す舗装用石油アスファルトの規格及び表2-16に示す石油アスファルト乳剤の規格に適合するものとする。

表2-15 舗装用石油アスファルトの規格

項 目	種 類	種 類			
		40~60	60~80	80~100	100~120
針入度 (25℃)	1/10mm	40を超え 60以下	60を超え 80以下	80を超え 100以下	100を超え 120以下
軟化点 (℃)		47.0~55.0	44.0~52.0	42.0~50.0	40.0~50.0
伸度 (15℃)	cm	10以上	100以上	100以上	100以上
トルエン可溶分 (%)		99.0以上	99.0以上	99.0以上	99.0以上
引火点 (℃)		260以上	260以上	260以上	260以上
薄膜加熱質量変化率 (%)		0.6以下	0.6以下	0.6以下	0.6以下
薄膜加熱針入度残留率		58以上	55以上	50以上	50以上
蒸発後の針入度比 (%)		110以下	110以下	110以下	110以下
密度 (15℃)	g/	1,000以上	1,000以上	1,000以上	1,000以上

[注1] 各種類とも120℃、150℃、180℃のそれぞれにおける動粘度を試験表に付記しなければならない。

表2-16 石油アスファルト乳剤の規格(JIS K 2208-2000)

種類及び記号 項目		カチオン乳剤							ノニオン乳剤
		PK-1	PK-2	PK-3	PK-4	MK-1	MK-2	MK-3	MN-1
エングラード (25℃)		3~15		1~6		3~40			2~30
ふるい残留分 (%) (1.18mm)		0.3以下							0.3以下
付着度		2/3以上				-			-
粗粒度骨材混合性		-				均等であること	-		-
密粒度骨材混合性		-				均等であること	-		-
土まじり骨材混合性 (%)		-					5以下		-
セメント混合性 (%)		-							1.0以下
粒子の電荷		陽(+)							-
蒸発残留分 (%)		60以上		50以上		57以上			57以上
蒸発残留物	針入度 (25℃) (1/10mm)	100を超え 200以下	150を超え 300以下	100を超え 300以下	60を超え 150以下	60を超え 200以下		60を超え 300以下	60を超え 300以下
	トルエン可溶分 (%)	98以上				97以上			97以上
石灰安定度 (24h) (質量%)		1以下							1以下
凍結安定度 (-5℃)		-	粗粒子、塊のないこと	-				-	-
主な用途		温暖期浸透用及び表面処理用	寒冷地浸透用及び表面処理用	安定処理層養生用	プライムコート	粗粒度骨材混合用	密粒度骨材混合用	土混り骨材混合用	セメント・乳剤安定処理剤

[注] 種類記号の説明 P:浸透用、M:混合用

2. セメント安定処理に使用するセメントは、JIS R 5210(ポルトランドセメント)、JIS R 5211(高炉セメント)の規格に適合するものとする。
3. 石灰安定処理に使用する石灰は、JIS R 9001(工業用石灰)に規定される生石灰(特号及び1号)、消石灰(特号及び1号)、又はそれらを主成分とする石灰系安定材に適合するものとする。

## 第4節 木 材

### 2-4-1 一般事項

1. 工事に使用する木材は、有害な腐れ、割れ等の欠陥のないものとする。
2. 設計図書に示す寸法の表示は、製材においては仕上がり寸法とし、素材については特に明示する場合を除き末口寸法とするものとする。

## 第5節 鋼 材

### 2-5-1 一般事項

1. 工事に使用する鋼材は、錆、腐れ等変質のないものとする。
2. 請負者は、鋼材を塵埃や油類等で汚損しないようにするとともに、防蝕しなければならない。

### 2-5-2 構造用圧延鋼材

構造用圧延鋼材は、以下の規格に適合するものとする。

- JIS G 3101(一般構造用圧延鋼材)
- JIS G 3106(溶接構造用圧延鋼材)
- JIS G 3112(鉄筋コンクリート用棒鋼)
- JIS G 3114(溶接構造用耐候性熱間圧延鋼材)

### 2-5-3 軽量形鋼

軽量形鋼は、以下の規格に適合するものとする。

- JIS G 3350(一般構造用軽量形鋼)

### 2-5-4 鋼 管

鋼管は、以下の規格に適合するものとする。

- JIS G 3444(一般構造用炭素鋼鋼管)
- JIS G 3452(配管用炭素鋼鋼管)
- JIS G 3457(配管用アーク溶接炭素鋼鋼管)
- JIS G 3466(一般構造用角形鋼管)

### 2-5-5 鋳鉄品、鋳鋼品及び鍛鋼品

鋳鉄品、鋳鋼品及び鍛鋼品は、以下の規格に適合するものとする。

- JIS G 5526(ダクタイル鋳鉄管)
- JIS G 5527(ダクタイル鋳鉄異形管)
- JIS G 5501(ねずみ鋳鉄品)
- JIS G 5101(炭素鋼鋳鉄品)
- JIS G 3201(炭素鋼鍛鋼品)
- JIS G 5102(溶接構造用鋳鋼品)
- JIS G 5111(構造用高張力炭素鋼及び低合金鋼鋳鋼品)
- JIS G 4051(機械構造用炭素鋼鋼材)
- JIS G 5502(球状黒鉛鋳鋼品)

### 2-5-6 ボルト用鋼材

ボルト用鋼材は、以下の規格に適合するものとする。

- JIS B 1180(六角ボルト)
- JIS B 1181(六角ナット)
- JIS B 1186(摩擦接合用高力六角ボルト、六角ナット、平座金のセット)
- JIS B 1256(平座金)
- JIS B 1198(頭付きスタッド)
- JIS M 2506(ロックボルト及びその構成部品)
- トルシア形高力ボルト・六角ナット・平座金のセット(日本道路協会)
- 支圧接合用打込み式高力ボルト・六角ナット・平座金暫定規格(日本道路協会)(1971)

### 2-5-7 溶接材料

溶接材料は、以下の規格に適合するものとする。

- JIS Z 3211(軟鋼用被覆アーク溶接棒)
- JIS Z 3212(高張力鋼用被覆アーク溶接棒)
- JIS Z 3214(耐候性鋼用被覆アーク溶接棒)
- JIS Z 3312(軟鋼及び高張力鋼用マグ溶接ソリッドワイヤ)
- JIS Z 3313(軟鋼、高張力鋼及び低温用アーク溶接フラックス入りワイヤ)

JIS Z 3315(耐候性綱用炭酸ガスアーク溶接ソリッドワイヤ)  
JIS Z 3320(耐候性綱用炭酸ガスアーク溶接フラックス入りワイヤ)  
JIS Z 3351(炭素鋼及び低合金鋼用サブマージアーク溶接ソリッドワイヤ)  
JIS Z 3352(炭素鋼及び低合金鋼用サブマージアーク溶接フラックス)

#### 2-5-8 鉄線

鉄線は、以下の規格に適合するものとする。

JIS G 3532(鉄線)

#### 2-5-9 ワイヤロープ

ワイヤロープは、以下の規格に適合するものとする。

JIS G 3525(ワイヤロープ)

#### 2-5-10 プレストレストコンクリート用鋼材

プレストレストコンクリート用鋼材は、以下の規格に適合するものとする。

JIS G 3536(PC鋼線及びPC鋼より線)

JIS G 3109(PC鋼棒)

JIS G 3137(細径異形PC鋼棒)

JIS G 3502(ピアノ線材)

JIS G 3506(硬鋼線材)

#### 2-5-11 鉄鋼

鉄鋼は、以下の規格に適合するものとする。

JIS G 3551(溶接金網)

JIS G 3552(ひし形金網)

#### 2-5-12 鋼製ぐい及び鋼矢板

鋼製ぐい及び鋼矢板は、以下の規格に適合するものとする。

JIS A 5523(溶接用熱間圧延鋼矢板)

JIS A 5525(鋼管ぐい)

JIS A 5526(H形鋼ぐい)

JIS A 5528(熱間圧延鋼矢板)

JIS A 5530(鋼管矢板)

#### 2-5-13 鋼製支保工

鋼製支保工は、以下の規格に適合するものとする。

JIS G 3101(一般構造用圧延鋼材)

JIS B 1180(六角ボルト)

JIS B 1181(六角ナット)

JIS B 1186(摩擦接合用高力六角ボルト、六角ナット、平座金のセット)

#### 2-5-14 鉄線じゃかご

鉄線じゃかごの規格及び品質は以下の規格に準ずるものとする。亜鉛アルミニウム合金めっき鉄線を使用する場合は、アルミニウム含有率10%、めっき付着量300g/m<sup>2</sup>以上のめっき鉄線を使用するものとする。

JIS A 5513(じゃかご)

#### 2-5-15 コルゲートパイプ

コルゲートパイプは以下の規格に適合するものとする。

JIS G 3471(コルゲートパイプ及びコルゲートセクション)

#### 2-5-16 ガードレール(路側用、分離帯用)

ガードレール(路側用、分離帯用)は、以下の規格に適合するものとする。

(1) ビーム(袖ビーム含む)

JIS G 3101(一般構造用圧延鋼材)

JIS G 3454(圧力配管用炭素鋼鋼管)

(2) 支柱

JIS G 3444(一般構造用炭素鋼管)

JIS G 3466(一般構造用角形鋼管)

(3) ブラケット

JIS G 3101(一般構造用圧延鋼材)

(4) ボルトナット



JIS B 1180(六角ボルト)

JIS B 1181(六角ナット)

ブラケット取付け用ボルト(ねじの呼びM20)は4. 6とし、ビーム継手用及び取付けボルト(ねじの呼びM16)は6. 8とするものとする。

## 2-5-17 ガードケーブル(路側用、分離帯用)

ガードケーブル(路側用、分離帯用)は、以下の規格に適合するものとする。

### (1) ケーブル

JIS G 3525(ワイヤロープ)

ケーブルの径は18mm、構造は3×7g/Oとする。なお、ケーブル一本当たりの破断強度は160kN以上の強さを持つものとする。

### (2) 支柱

JIS G 3444(一般構造用炭素鋼管)

### (3) ブラケット

JIS G 3101(一般構造用圧延鋼材)

### (4) 索端金具

ソケットはケーブルと調整ねじを取り付けた状態において、ケーブルの一本当たりの破断強度以上の強さを持つものとする。

### (5) 調整ねじ

強度は、ケーブルの破断強度以上の強さを持つものとする。

### (6) ボルトナット

JIS B 1180(六角ボルト)

JIS B 1181(六角ナット)

ブラケット取付け用ボルト(ねじの呼びM12)及びケーブル取付けボルト(ねじの呼びM10)はともに4. 6とするものとする。

## 2-5-18 ガードパイプ(歩道用、路側用)

ガードパイプ(歩道用、路側用)は、以下の規格に適合するものとする。

### (1) パイプ

JIS G 3444(一般構造用炭素鋼管)

### (2) 支柱

JIS G 3444(一般構造用炭素鋼管)

### (3) ブラケット

JIS G 3101(一般構造用圧延鋼材)

### (4) 継手

JIS G 3101(一般構造用圧延鋼材)

JIS G 3444(一般構造用炭素鋼管)

### (5) ボルトナット

JIS B 1180(六角ボルト)

JIS B 1181(六角ナット)

ブラケット取付け用ボルト(ねじの呼びM16)は4. 6とし、継手用ボルト(ねじの呼びM16 [種別Ap]M14[種別Bp及びCp])は6. 8とする。

## 2-5-19 ボックスビーム(分離帯用)

ボックスビーム(分離帯用)は、以下の規格に適合するものとする。

### (1) ビーム

JIS G 3466(一般構造用角形鋼管)

### (2) 支柱

JIS G 3101(一般構造用圧延鋼材)

### (3) パドル及び継手

JIS G 3101(一般構造用圧延鋼材)

### (4) ボルトナット

JIS B 1180(六角ボルト)

JIS B 1181(六角ナット)

パドル取付け用ボルト(ねじの呼びM16)及び継手用ボルト(ねじの呼びM20)は、ともに6.8とする。

## 第6節 セメント及び混和材料

### 2-6-1 一般事項

1. 工事に使用するセメントは、普通ポルトランドセメントを使用するものとし、他のセメント及び混和材料を使用する場合は、設計図書によるものとする。
2. 請負者は、セメントを防湿的な構造を有するサイロ又は倉庫に、品種別に区分して貯蔵しなければならない。
3. セメントを貯蔵するサイロは、底にたまって出ない部分ができないような構造とするものとする。
4. 請負者は、貯蔵中に塊状になったセメント、又は湿気を受けた疑いのあるセメント、その他異常を認めたセメントの使用に当たっては、これを用いる前に試験を行い、その品質を確かめなければならない。
5. 請負者は、セメントの貯蔵に当たって温度、湿度が過度に高くなるようにしなければならない。
6. 請負者は、混和剤にごみ、その他の不純物が混入しないよう、液状の混和剤は分離したり変質したり凍結しないよう、また、粉末状の混和剤は吸湿したり固結したりしないように、これを貯蔵しなければならない。
7. 請負者は、貯蔵中に前項に示す分離・変質等が生じた混和剤やその他異常を認めた混和剤について、これらを用いる前に試験を行い、性能が低下していないことを確かめなければならない。
8. 請負者は、混和材を防湿的なサイロ又は倉庫等に品種別に区分して貯蔵し、入荷の順にこれを用いなければならない。
9. 請負者は、貯蔵中に吸湿により固結した混和材、その他異常を認めた混和材の使用に当たって、これを用いる前に試験を行い、その品質を確かめなければならない。

### 2-6-2 セメント

1. セメントは、表2-17の規格に適合するものとする。

表2-17 セメントの種類

JIS番号	名称	区分	適用
R 5210	ポルトランドセメント	(1) 普通ポルトランド (2) 早強ポルトランド (3) 中庸熱ポルトランド (4) 超早強ポルトランド (5) 低熱ポルトランド (6) 耐硫酸塩ポルトランド	低アルカリ形については付属書による。 " " " " "
R 5211	高炉セメント	(1) A種高炉 (2) B種高炉 (3) C種高炉	高炉スラグの分量(質量%) 5を超え30以下 30を超え60以下 60を超え70以下
R 5212	シリカセメント	(1) A種シリカ (2) B種シリカ (3) C種シリカ	シリカ質混合材の分量(質量%) 5を超え10以下 10を超え20以下 20を超え30以下
R 5213	フライアッシュセメント	(1) A種フライアッシュ (2) B種フライアッシュ (3) C種フライアッシュ	フライアッシュ分量(質量%) 5を超え10以下 10を超え20以下 20を超え30以下
R 5214	エコセメント	(1) 普通エコセメント (2) 速硬エコセメント	塩化物イオン量(質量%) 0.1以下 0.5以上1.5以下

2. コンクリート構造物に使用する普通ポルトランドセメントは、次項以降の規定に適合するものとする。  
 なお、小規模工種で、1工種当たりの総使用量が10m<sup>3</sup>未満の場合は、この項の適用を除外することができる。
3. 普通ポルトランドセメントの品質は、表2-18の規格に適合するものとする。

表2-18 普通ポルトランドセメントの品質

品 質		規 格
比表面積 cm <sup>2</sup> /g		2,500 以上
凝 結 h	始 発	1 以上
	終 結	10 以上
安定性	バット法	良
	ルシャチリエ法 mm	10 以下
圧縮強さ N/mm <sup>2</sup>	3d	12.5 以上
	7d	22.5 以上
	28d	42.5 以上
水和熱 J/g	7d	350 以下
	28d	400 以下
酸化マグネシウム %		5.0 以下
三酸化硫黄 %		3.0 以下
強熱減量 %		3.0 以下
全アルカリ(Na O eq) %		0.75 以下
塩化物イオン %		0.035 以下

[注] 全アルカリ(Na O eq)の算出は、JIS R 5210(ポルトランドセメント)付属書ポルトランドセメント(低アルカリ形)による。

4. 原材料、製造方法、検査、包装及び表示は、JIS R 5210(ポルトランドセメント)の規定によるものとする。

### 2-6-3 混和材料

1. 混和材料として用いるフライアッシュは、JIS A 6201(コンクリート用フライアッシュ)の規格に適合するものとする。
2. 混和材として用いるコンクリート用膨張材は、JIS A 6202(コンクリート用膨張材)の規格に適合するものとする。
3. 混和材として用いる高炉スラグ微粉末は、JIS A 6206(コンクリート用高炉スラグ微粉末)の規格に適合するものとする。
4. 混和剤として用いるAE剤、減水剤、AE減水剤、高性能AE減水剤、高性能減水剤、流動化剤及び硬化促進剤は、JIS A 6204(コンクリート用化学混和剤)の規格に適合するものとする。
5. 急結剤は、JSCE-D 102に適合するものとする。

### 2-6-4 コンクリート用水

1. コンクリートに使用する練混水は、上水道又はJIS A 5308(レディーミクストコンクリート)付属書3に適合したものでなければならない。また、養生水は、油、酸、塩類等コンクリートの面を侵す物質を有害量含んではならない。
2. 請負者は、鉄筋コンクリートには、海水を練り混ぜ水として使用してはならない。ただし、用心鉄筋を配置しない無筋コンクリートには海水を用いても良い。

## 第7節 セメントコンクリート製品

### 2-7-1 一般事項

1. セメントコンクリート製品は、有害なひび割れ等損傷のないものでなければならない。
2. セメントコンクリート中の塩化物含有量は、コンクリート中に含まれる塩化物イオン(Cl<sup>-</sup>)の総量で表すものとし、練り混ぜ時の全塩化物イオンは0.30kg/m<sup>3</sup>以下とする。なお、これを超えるものを使用する場合は、設計図書に関して監督職員の承諾を得なければならない。  
 請負者は、セメントコンクリート製品の使用にあたって「アルカリ骨材反応抑制対策について

て(国土交通大臣官房技術審議官通達、平成14年7月31日)及び「アルカリ骨材反応抑制対策について」の運用について(国土交通大臣官房技術調査課長通達、平成14年7月31日)を遵守し、アルカリ骨材反応抑制対策の適合を確認し、確認した資料を監督職員に提出しなければならない。

## 2-7-2 セメントコンクリート製品

セメントコンクリート製品は、次の規格に適合するものとする。

JIS A 5361(プレキャストコンクリート製品-種類、製品の呼び方及び表示の通則)

JIS A 5364(プレキャストコンクリート製品-材料及び製造方法の通則)

JIS A 5371(プレキャスト無筋コンクリート製品)

JIS A 5372(プレキャスト鉄筋コンクリート製品)

JIS A 5373(プレキャストプレストレストコンクリート製品)

JIS A 5406(建築用コンクリートブロック)

JIS A 5506(下水道用マンホール蓋)

千葉県型(側溝及び蓋等)

## 第8節 瀝青材料

### 2-8-1 一般瀝青材料

1. 舗装用石油アスファルトは、第2編2-3-6安定材、表2-15の規格に適合するものとする。
2. ポリマー改質アスファルトは、表2-19の性状に適合するものとする。また、請負者は、プラントミックスタイプについては、使用する舗装用石油アスファルトに改質材料を添加し、その性状が表2-19に示す値に適合していることを確認しなければならない。

表2-19 ポリマー改質アスファルトの標準的性状

項目	種類 付加記号	I型	II型	III型		H型	
				III型-W	III型-WF		H型-F
軟化点	℃	50.0以上	56.0以上	70.0以上		80.0以上	
伸度	(7℃) cm	30以上	—	—		—	—
	(15℃) cm	5.0以上	8.0以上	16以上		20以上	—
タフネス(25℃)	N・m	5.0以上	8.0以上	16以上		20以上	—
テナシティ(25℃)	N・m	2.5以上	4.0以上	—		—	—
粗骨材の剥離面積率	%	—	—	—	5以下	—	—
フラース脆化点	℃	—	—	—	—	-12以下	-12以下
曲げ仕事量(-20℃)	kPa	—	—	—	—	—	400以上
曲げスティフネス(-20℃)	MPa	—	—	—	—	—	100以下
針入度(25℃)	1/10mm	40以上					
薄膜加熱質量変化率	%	0.6以下					
薄膜加熱後の針入度残留率	%	65以上					
引火点	℃	260以上					
密度(15℃)	g/cm <sup>3</sup>	試験表に付記					
最適混合温度	℃	試験表に付記					
最適締固め温度	℃	試験表に付記					

付加記号の略字 W:耐水性(Water resistance) F:可撓性Flexibility

3. セミブローンアスファルトは、表2-20の規格に適合するものとする。

表2-20 セミブローンアスファルト(AC-100)の規格

項目	規格値
粘度(60℃) Pa·s	1,000±200
粘度(180℃) mm <sup>2</sup> /s	200以下
薄膜加熱質量変化率 %	0.6以下
針入度(25℃) 1/10mm	40以上
トルエン可溶分 %	99.0以上
引火点 ℃	260以上
密度(15℃) g/cm <sup>3</sup>	1,000以上
粘度比(60℃、薄膜加熱後/加熱前)	5.0以下

[注1] 180℃での粘度のほか、140℃、160℃における動粘度を試験表に付記すること。

4. 硬質アスファルトに用いるアスファルトは、表2-21の規格に適合するものとし、硬質アスファルトの性状は、表2-22の規格に適合するものとする。

表2-21 硬質アスファルトに用いるアスファルトの標準的性状

項目	種類	標準的性状	
		石油アスファルト 20~40	トリニダットレイク アスファルト
針入度(25℃)	1/10mm	20を超え40以下	1~4
軟化点	℃	55.0~65.0	93~98
伸度(25℃)	cm	50以上	—
蒸発質量変化率	%	0.3以下	—
トルエン可溶分	%	99.0以上	52.5~55.5
引火点	℃	260以上	240以上
密度(15℃)	g/cm <sup>3</sup>	1.00以上	1.38~1.42

[注] 石油アスファルト20~40の代わりに、石油アスファルト40~60などを使用する場合もある。

表2-22 硬質アスファルトの標準的性状

項目	試験値
針入度(25℃)	15~30
軟化点	58~68
伸度(25℃)	10以上
蒸発質量変化率	0.5以下
トルエン可溶分	86~91
引火点	240以上
密度(15℃)	1.07~1.13

5. 石油アスファルト乳剤は、表2-16、23の規格に適合するものとする。

表2-23 ゴム入りアスファルト乳剤の標準的性状

種類及び記号		PKR-T		
項目				
エングラー度 (25℃)		1~10		
ふるい残留分 (1.18mm) 質量%		0.3以下		
付着度		2/3以上		
粒子の電荷		陽(+)		
蒸発残留分 質量%		50以上		
蒸発残留度	針入度 (25℃) 1/10 mm	60を超え100以下	100を超え150以下	
	伸度 (7℃) cm	100以上	—	
	伸度 (5℃) cm	—	100以上	
	軟化点 ℃	48.0以上	42.0以上	
	タフネス	(25℃) N·m	3以上	—
		(15℃) N·m	—	4以上
	テナシティー	(25℃) N·m	1.5以上	—
(15℃) N·m		—	2以上	
灰分 質量%		1.0以下		
貯蔵安定度 (24時間) 質量%		1以下		
凍結安定度 (-5℃)		—	粗粒子、塊のないこと	

(日本アスファルト乳剤協会規格)

6. グースアスファルトに使用するアスファルトは、表2-21に示す硬質アスファルトの規格に適合するものとする。

7. グースアスファルトは、表2-22の規格を標準とするものとする。

#### 2-8-2 その他の瀝青材料

その他の瀝青材料は、以下の規格に適合するものとする。

JIS A 6005(アスファルトルーフィングフェルト)

JIS K 2439(クレオソート油、加工タール、タールピッチ)

#### 2-8-3 再生用添加剤

再生用添加剤の品質は、労働安全衛生法施行令に規定されている特定化学物質を含まないものとし、表2-24、2-25、2-26の規格に適合するものとする。

表2-24 再生用添加剤の品質(エマルジョン系)路上表層再生用

路上表層再生用

項目		単位	規格値	試験方法
粘 度 (25℃)		SFS	15~85	舗装試験法便覧参照
蒸 発 残 留 分		%	60以上	〃
蒸 発 残 留 物	引 火 点 (COC)	℃	200以上	〃
	粘 度 (60℃)	cSt	50~300	〃
	薄膜加熱後の粘度比 (60℃)		2以下	〃
	薄膜加熱質量変化率	%	6.0以下	〃

表2-25 再生用添加剤の品質(オイル系)路上表層再生用

路上表層再生用

項目		単位	規格値	試験方法
引 火 点 (COC)		℃	200以上	舗装試験法便覧参照
粘 度 (60℃)		cSt	50~300	〃
薄膜加熱後の粘度比 (60℃)			2以下	〃
薄膜加熱質量変化率		%	6.0以下	〃

表2-26 再生用添加時の品質プラント再生用

プラント再生用

項 目	試 験 値
動 粘 度 (60℃) cSt mm <sup>2</sup> /s	80~1,000 (80~1,000)
引 火 点 ℃	230以上
薄 膜 加 熱 後 の 粘 度 比 (60℃)	2以下
蒸 発 質 量 変 化 率 %	±3以下
密 度 (15℃) g/cm <sup>3</sup>	報 告
組 成 分 析	報 告

## 第9節 芝及びそだ

### 2-9-1 芝(姫高麗芝、高麗芝、野芝、人工植生芝)

1. 芝は育成が良く緊密な根茎を有し、茎葉の萎縮、徒長、むれ、病虫害等のないものとする。
2. 請負者は、芝を切り取り後、速やかに運搬するものとし、乾燥、むれ、傷み、土くずれ等のないものとしなければならない。

### 2-9-2 そだ

そだに用いる材料は、針葉樹を除く堅固でじん性に富むかん木とするものとする。

## 第10節 目地材料

### 2-10-1 注入目地材

1. 注入目地材は、コンクリート版の膨張、収縮に順応し、コンクリートとよく付着し、しかもひび割れが入らないものとする。
2. 注入目地材は、水に溶けず、また水密性のものとする。
3. 注入目地材は、高温時に流れ出ず、低温時にも衝撃に耐え、土砂等異物の侵入を防ぎ、かつ、耐久的なものとする。
4. 注入目地材で加熱施工式のもの、加熱したときに分離しないものとする。

### 2-10-2 目地板

目地板は、コンクリートの膨張収縮に順応し、かつ耐久性に優れたものとする。

## 第11節 塗料

### 2-11-1 一般事項

1. 請負者は、JISの規格に適合する塗料を使用するものとし、また、希釈剤は塗料と同一製造者の製品を使用するものとする。
2. 請負者は、塗料は工場調合したものをいなければならない。
3. 請負者は、さび止めに使用する塗料は、油性系さび止め塗料とするものとする。
4. 請負者は、道路標識の支柱のさび止め塗料若しくは下塗塗料については、以下の規格に適合したものとする。

JIS K 5621(一般用さび止めペイント)

JIS K 5622(鉛丹さび止めペイント)

JIS K 5623(亜酸化鉛さび止めペイント)

JIS K 5624(塩基性クロム酸鉛さび止めペイント)

JIS K 5625(シアナミド鉛さび止めペイント)

JIS K 5627(ジクロメートさび止めペイント)

JIS K 5628(鉛度ジクロメートさび止めペイント)

JIS K 5674(鉛・クロムフリーさび止めペイント)

5. 請負者は、塗料を直射日光を受けない場所に保管し、その取扱いは関係諸法令、諸法規を遵守して行わなければならない。

6. 塗料の有効期限は、ジンクリッチペイントの亜鉛粉末は、製造後6ヶ月以内、その他の塗料は製造後12ヶ月以内とするものとし、請負者は、有効期限を経過した塗料は使用してはならない。

## 第12節 道路標識及び区画線

### 2-12-1 道路標識

標識板、支柱、補強材、取付金具、反射シートの品質は、以下の規格に適合するものとする。

- (1) 標識板
  - JIS G 3131(熱間圧延軟鋼板及び鋼帯)
  - JIS G 3141(冷間圧延鋼板及び鋼帯)
  - JIS K 6744(ポリ塩化ビニル被覆金属板)
  - JIS H 4000(アルミニウム及びアルミニウム合金の板及び条)
  - JIS K 6718(メタクリル樹脂板)
  - ガラス繊維強化プラスチック板(F. R. P)
- (2) 支柱
  - JIS G 3452(配管用炭素鋼鋼管)
  - JIS G 3444(一般構造用炭素鋼鋼管)
  - JIS G 3192(熱間圧延形鋼の形状、寸法、質量、及びその許容差)
  - JIS G 3101(一般構造用圧延鋼材)
- (3) 補強材及び取付金具
  - JIS G 3101(一般構造用圧延鋼材)
  - JIS G 3131(熱間圧延軟鋼板及び鋼帯)
  - JIS G 3141(冷間圧延鋼板及び鋼帯)
  - JIS H 4100(アルミニウム及びアルミニウム合金押出形材)
- (4) 反射材料
 

反射材料は、超高輝度広角反射シート(広角プリズム型)を使用するものとし、<反射シート見本>反射輝度値は、下表(表2-27)以上で、色の範囲は、下表(表2-28)の範囲内とし、蛍光輝度率は表2-28-1の範囲内とする。

表2-27 広角プリズム型反射シートの反射輝度値

観測角	入射角	白	黄	赤	緑	青	蛍光黄	蛍光黄緑
12'	5°	430	350	70	45	30	275	375
	30°	235	190	45	23	16	160	225
20'	5°	300	250	45	33	20	190	270
	30°	150	130	20	18	10	95	135
30'	5°	250	200	40	25	18	150	225
	30°	170	140	20	19	12	100	145
1°	5°	80	65	12	9	4	50	75
	30°	50	40	8	5	2.5	30	45

[注1] 観測角—照射された光束と、その点で反射された光束が作る角度

[注2] 入射角—反射シート面に照射した光束と、その点で反射シート面に垂直な線とが作る角度。

[注3] 反射シートの耐久性—反射シートの耐久性は、当初において表2-33に示す規格値以上の性能を有すると共に12ヶ年屋外曝露試験後、接着性能、ひびわれ、退色等に著しい性能劣化が認められず、かつ規格値の50%以上の性能を保持し、色は下表の範囲内とし、耐候後の蛍光輝度率は表2-28-2の範囲内とする。

表2-28 広角プリズム型反射シートの色

色	色度座標の範囲								Y値の限界		色の参考値(2)
	1		2		3		4		%		
	x	y	x	y	x	y	x	y	上限	下限	
白	0.305	0.305	0.355	0.355	0.335	0.375	0.285	0.325	-	40	5PB 8/1
黄	0.487	0.423	0.545	0.454	0.465	0.534	0.427	0.483	45	20	1.5YR 5.9/14.2
赤	0.690	0.310	0.595	0.315	0.569	0.341	0.655	0.345	15	3	9.5R 2.6/12
緑	0.030	0.398	0.166	0.364	0.286	0.446	0.201	0.776	9	2	5G 3/10
青	0.078	0.171	0.150	0.220	0.210	0.160	0.137	0.038	10	1	5.6PB 2.4/14.5
蛍光黄	0.521	0.424	0.557	0.442	0.497	0.520	0.454	0.491	-	-	5Y 7.5/16.6
蛍光黄緑	0.387	0.610	0.460	0.540	0.421	0.486	0.368	0.539	-	-	4.5GY 9.3/18.8

[注1] 色度座標は、標準の光D65による。色の参考値はJIS Z 8721(三属性による色



の表示方法)によったものである。

黒色については、 $N=1.5$ とし、許容差は $N=2.0$ 以下とする。

表2-28-1 蛍光広角プリズム型輝度率

色	全輝度率 $Y_T$		蛍光輝度 $Y_F$	
	上限	下限	上限	下限
蛍光黄	—	35.0	—	20.0
蛍光黄緑	—	50.0	—	20.0

蛍光色の測定方法及び条件は、ASTM 2152-2001及びASTM2153-2001に基づくものとする。

表2-28-2 蛍光広角プリズム型耐候後輝度率

色	全輝度率 $Y_T$		蛍光輝度 $Y_F$	
	上限	下限	上限	下限
蛍光黄	—	35.0	—	20.0
蛍光黄緑	—	50.0	—	20.0

色度座標は、標準の光D65による。

## 2-12-2 区画線

区画線の品質は、以下の規格に適合するものとする。

JIS K 5665(路面表示用塗料)

JIS K 5665(路面表示用塗料) 1種(トラフィックペイント常温)

2種(トラフィックペイント加熱)

3種(トラフィックペイント熔融)

## 第13節 その他

### 2-13-1 エポキシ系樹脂接着剤

エポキシ系樹脂接着剤は、接着、埋込み、打継ぎ、充てん、ライニング注入等は設計図書によるものとする。

### 2-13-2 合成樹脂製品

合成樹脂製品は、以下の規格に適合するものとする。

JIS K 6741(硬質塩化ビニル管)

JIS K 6742(水道用硬質塩化ビニル管)

JIS K 6745(硬質塩化ビニル板)

JIS K 6761(一般用ポリエチレン管)

JIS K 6762(水道用ポリエチレン管)

JIS K 6773(塩化ビニル樹脂製止水板)

JIS A 6008(合成高分子ルーフィング)

JIS C 8430(硬質塩化ビニル電線管)

## 第 3 編 土木工事共通編

# 第3編 土木工事共通編

## 第1章 総 則

### 第 1 節 総 則

#### 1 - 1 - 1 用語の定義

- 1 . 土木工事にあつては、第1編の1-1-2用語の定義の規定に加え、以下の用語の定義に従うものとする。
- 2 . 段階確認とは、設計図書に示された施工段階において、監督職員が臨場等により、出来形、品質、規格、数値等を確認することをいう。
- 3 . 中間検査とは、企業団検査要綱に基づき行うものをいい、請負代金の支払いを伴うものではない。

#### 1 - 1 - 2 工程表

請負者は、契約書第3条に規定する工程表を所定の様式に基づき作成し、監督職員を経由して発注者に提出しなければならない。

#### 1 - 1 - 3 現場技術員

請負者は、設計図書で建設コンサルタント等に委託した現場技術員の配置が明示された場合には、次の各号によらなければならない。

- (1) 現場技術員が監督職員に代わり現場で立会等の臨場をする場合には、その業務に協力しなければならない。また、書類(計画書、報告書、データ、図面等)の提出に関し、説明を求められた場合はこれに応じなければならない。ただし、現場技術員は、契約書第10条に規定する監督職員ではなく、指示、承諾、協議及び確認の適否等を行う権限は有しないものである。
- (2) 監督職員から請負者に対する指示又は通知等を現場技術員を通じて行うことがあるので、この際は監督職員から直接指示又は通知等があったものと同等である。
- (3) 監督職員の指示により、請負者が監督職員に対して行う報告又は通知は、現場技術員を通じて行うことができるものとする。

#### 1 - 1 - 4 支給材料及び貸与物件

- 1 . 土木工事にあつては、第1編の1-1-16支給材料及び貸与物件の規定によらなければならない。

#### 1 - 1 - 5 監督職員による検査(確認を含む)及び立会等

- 1 . 請負者は設計図書に従って、工事の施工について監督職員の立会に当たっては、予め別に定める立会願を監督職員に提出しなければならない。
- 2 . 監督職員は、工事が契約図書どおりに行われているかどうかの確認をするために必要に応じ、工事現場又は製作工場に立ち入り、立会し、又は資料の提出を請求できるものとし、請負者はこれに協力しなければならない。
- 3 . 請負者は、監督職員による検査(確認を含む)及び立会に必要な準備、人員及び資機材等の提供並びに写真その他資料の整備をするものとする。なお、監督職員が製作工場において立会及び監督職員による確認を行う場合、請負者は監督業務に必要な設備等の備わった執務室を提供しなければならない。
- 4 . 監督職員による検査(確認を含む)及び立会の時間は、監督職員の勤務時間内とする。ただし、やむを得ない理由があると監督職員が認めた場合はこの限りではない。
- 5 . 請負者は、契約書第10条第2項第3号、第14条第2項又は第15条第1項若しくは同条第

2項の規定に基づき、監督職員の立会を受け、材料検査(確認を含む)に合格した場合であっても、契約書第18条及び第32条に規定する義務を免れないものとする。

6. 段階確認は、次に掲げる各号に基づいて行うものとする。

- (1) 請負者は、表1-1段階確認一覧表に示す確認時期において、段階確認を受けなければならない。
- (2) 請負者は、事前に段階確認に係わる報告(種別、細別、施工予定時期等)を所定の様式により監督職員に提出しなければならない。また、監督職員から段階確認の実施について通知があった場合には、請負者は、段階確認を受けなければならない。
- (3) 請負者は、段階確認に臨場するものとし、監督職員が押印した箇所に係る書面を、検査時まで監督職員に提出しなければならない。
- (4) 請負者は、監督職員に完成時不可視になる施工箇所の調査ができるよう十分な機会を提供するものとする。

7. 監督職員は、設計図書に定められた段階確認において臨場を机上とすることができる。この場合において、請負者は、施工管理記録、写真等の資料を整備し、監督職員にこれらを提示し確認を受けなければならない。

表1-1 段階確認一覧表

種 別	細 別	確認時期
指定仮設		設置完了時
河川・海岸・砂防土工(掘削工) 道路土工(掘削工)		土(岩)質の変化した時
道路土工(路床盛土工) 舗装工(下層路盤)		プルーフローリング実施時
表層安定処理工	表層混合処理・路床安定処理 置換 サンドマット	処理完了時 掘削完了時 処理完了時
バーチカルドレーン工	サンドドレーン 袋詰式サンドドレーン ペーパードレーン	施工時 施工完了時
締固め改良工	サンドコンパクションパイル	施工時 施工完了時
固結工	粉体噴射攪拌 高圧噴射攪拌 セメントミルク攪拌 生石灰パイル	施工時 施工完了時
	薬液注入	施工時
矢板工 (任意仮設を除く)	鋼矢板 鋼管矢板	打込時 打込完了時
種 別	細 別	確認時期
既製杭工	既製コンクリート杭	打込時
	鋼管杭	打込完了時(打込杭)
	H鋼杭	掘削完了時(中掘杭)

種 別	細 別	確認時期
既製杭工		施工完了時(中堀杭) 杭頭処理完了時
場所打杭工	リバース杭 オールケーシング杭 アースドリル杭 大口径杭	掘削完了時 鉄筋組立完了時 施工完了時 杭頭処理完了時
深礎工		土(岩)質の変化した時 掘削完了時 鉄筋組立完了時 施工完了時 グラウト注入時
オープンケーソン基礎工 ニューマチックケーソン基礎工		鉄杵据え付け完了時 本体設置前(オープンケーソン) 掘削完了時(ニューマチックケーソン) 土(岩)質の変化した時 鉄筋組立完了時
鋼管矢板基礎工		打込時 打込完了時 杭頭処理完了時
置換工(重要構造物)		掘削完了時
築堤・護岸工		法線設置完了時
砂防堰堤		法線設置完了時
護岸工	法覆工(覆土施工がある場合)	覆土前
	基礎工・根固工	設置完了時
重要構造物 函渠工(樋門・樋管含む) 躯体工(橋台) PC躯体工(橋脚) 橋脚フーチング工 PC擁壁 砂防堰堤 堰本体工 排水機場本体工 水門工 共同溝本体工		土(岩)質の変化した時 床掘掘削完了時 鉄筋組立完了時 埋戻し前
躯体工 RC躯体工		杵座の位置決定時
床版工		鉄筋組立完了時
鋼橋		仮組立完了時(仮組立てが省略 となる場合を除く)
ポストテンションT(I)桁製作工		プレストレスト導入完了時

種 別	細 別	確認時期
プレベーム桁製作工 プレキャストブロック桁組立工 PCホロースラブ製作工 PC版桁製作工 PC箱桁製作工 PC片持箱桁製作工 PC押出し箱桁製作工 床版・横組工		横締め作業完了時 プレストレスト導入完了時 縦締め作業完了時 PC鋼線・鉄筋組立完了時 (工場製作除く)
トンネル掘削工		土(岩)質の変化した時
トンネル支保工		支保工完了時 (支保工変化毎)
トンネル覆工		コンクリート打設前 コンクリート打設後
トンネルインバート工		鉄筋組立完了時
鋼板巻立て工	フーチング定着アンカー穿孔工	フーチング定着アンカー穿孔完了時
	鋼板取付工、固定アンカー工	鋼板建込固定アンカー完了時
	現場溶接工	溶接前
		溶接完了時
現場塗装工	塗装前	
	塗装完了時	
ダム工	各工事毎別途定める	

### 1 - 1 - 6 数量の算出

1. 請負者は、出来形数量を算出するために出来形測量を実施しなければならない。
2. 請負者は、出来形測量の結果を基に、設計図書に従って、出来形数量を算出し、その結果を監督職員に提出しなければならない。出来形測量の結果が、設計図書の寸法に対し、土木工事施工管理基準及び規格値を満たしていれば、出来形数量は設計数量とする。  
なお、設計数量とは、設計図書に示された数量及びそれを基に算出された数量をいう。

### 1 - 1 - 7 品質証明

請負者は、設計図書で品質証明の対象工事と明示された場合には、次の各号によるものとする。

- (1) 品質証明に従事する者(以下「品質証明員」という。)が工事施工途中において必要と認める時期及び検査(完成、出来形、中間技術検査をいう。以下同じ。)の事前に品質確認を行い、検査時にその結果を所定の様式により、検査時まで監督職員へ提出しなければならない。
- (2) 品質証明員は、当該工事に従事していない社内の者とする。また、原則として品質証明員は検査に立ち会わなければならない。
- (3) 品質証明は、契約図書及び関係図書に基づき、出来形、品質及び写真管理はもとより、工事全般にわたり行うものとする。
- (4) 品質証明員の資格は10年以上の現場経験を有し、技術士若しくは1級土木施工管理技士の資格を有するものとする。ただし、監督職員の承諾を得た場合はこの限りでない。

- (5) 品質証明員を定めた場合、書面により氏名、資格(資格証書の写しを添付)、経験及び経歴書を監督職員に提出しなければならない。なお、品質証明員を変更した場合も同様とする。

#### 1 - 1 - 8 工事完成図書の納品

1. 請負者は、工事完成図書として以下の書類を提出しなければならない。
  - ① 工事打合せ簿(出来形、品質管理資料を含む)
  - ② 施工計画書
  - ③ 完成図面
  - ④ 工事写真
  - ⑤ 工事履行報告書
  - ⑥ 段階確認書
2. 請負者は、「工事完成図書等の電子納品要領(案)(国交省)」に基づいて作成した電子データを、電子媒体で提出しなければならない。電子納品に当たっては、「電子納品運用ガイドライン(案)(国交省)」、「千葉県電子納品運用ガイドライン(土木工事編)」、「CDA製図基準に関する運用ガイドライン(案)(国交省)」等を参考にし、監督職員と協議のうえ電子化の範囲等を決定しなければならない。
3. 請負者は、電子納品に際して、「電子納品チェックシステム(国交省)」によるチェックを行い、エラーがないことを確認した後、ウイルス対策を実施したうえで電子媒体を提出しなければならない。

#### 1 - 1 - 9 中間検査

1. 請負者は、設計図書において中間検査対象工事と定められた工事については、企業団検査要綱に基づく、中間検査を受けなければならない。
2. 中間検査は、設計図書において定められた段階において行うものとする。
3. 中間検査の時期選定は、監督職員が行うものとし、発注者は請負者に対して中間検査を実施する旨及び検査日を監督職員を通じて事前に通知するものとする。
4. 検査員は、監督職員及び請負者の臨場のうえ、工事目的物を対象として設計図書と対比し、次の各号に掲げる検査を行うものとする。
  - (1) 工事の出来形について、形状、寸法、精度、数量、品質及び出来ばえの検査を行う。
  - (2) 工事管理状況について、書類、記録及び写真等を参考にして検査を行う。
5. 請負者は、当該技術検査については、第3編1-1-5監督職員による検査(監督を含む)及び立会等第3項の規定を準用する。

#### 1 - 1 - 10 施工管理

1. 土木工事に当たっては、第1編の1-1-23施工管理の規定に加え以下の規定によらなければならない。
2. 請負者は、工事に使用した建設資材の品質記録について「建設材料の品質記録保存業務実施要領(案)(建設大臣官房技術調査室長通達、昭和60年9月24日)」に基づいて作成し、検査時まで監督職員へ提出しなければならない。

#### 1 - 1 - 11 工事中の安全確保

1. 土木工事に当たっては、第1編の1-1-26工事中の安全確保の規定に加え以下の規定によらなければならない。
2. 請負者は、「建設工事公衆災害防止対策要綱(建設事務次官通達、平成5年1月12日)」を遵守して災害の防止を図らなければならない。
3. 請負者は、土木工事に使用する建設機械の選定、使用等について、設計図書により建設

機械が指定されている場合には、これに適合した建設機械を使用しなければならない。ただし、より条件に合った機械がある場合には、監督職員の承諾を得て、それを使用することができる。

#### **1 - 1 - 12 交通安全管理**

- 1 . 土木工事に当たっては、第1編の1-1-32交通安全管理の規定に加え以下の規定によらなければならない。
- 2 . 請負者は、設計図書において指定された工事用道路を使用する場合は、設計図書の定めに従い、工事用道路の維持管理及び補修を行うものとする。
- 3 . 請負者は、指定された工事用道路の使用開始前に当該道路の維持管理、補修及び使用方法等を施工計画書に記載しなければならない。この場合において、請負者は、関係機関に所要の手続きをとるものとし、発注者が特に指示する場合を除き、標識の設置その他の必要な措置を行わなければならない。

#### **1 - 1 - 13 工事測量**

- 1 . 土木工事に当たっては、第1編の1-1-37工事測量の規定に加え以下の規定によらなければならない。
- 2 . 請負者は、丁張、その他工事施工の基準となる仮設標識を設置しなければならない。

#### **1 - 1 - 14 提出書類**

- 1 . 請負者は、提出書類を工事請負契約関係の書式集等に基づいて、監督職員に提出しなければならない。これに定めのないものは、監督職員の指示する様式によらなければならない。
- 2 . 契約書第10条第5項に規定する「設計図書に定めるもの」とは、請負代金額に係わる請求書、代金代理受領諾申請書、遅延利息請求書、監督職員に関する措置請求に係わる書類及びその他指定した書類をいう。

#### **1 - 1 - 15 創意工夫**

請負者は、自ら立案実施した創意工夫や技術力に関する項目又は地域社会への貢献として評価出来る項目について、工事完成時までに監督職員の指示する所定の様式により、監督職員に提出することができる。



## 第2章 一般施工

### 第1節 適用

1. 本章は、各工事において共通的に使用する工種、基礎工、石・ブロック積(張)工、一般舗装工、地盤改良工、工場製品輸送工、構造物撤去工、仮設工、軽量盛土工その他これらに類する工種について適用するものとする。
2. 本章に特に定めのない事項については、第2編材料編及び第1編第3章無筋・鉄筋コンクリートの規定によるものとする。

### 第2節 適用すべき諸基準

請負者は、設計図書において特に定めのない事項については、下記の基準類によらなければならない。なお、基準類と設計図書に相違がある場合は、原則として設計図書の規定に従うものとし、疑義がある場合は、監督職員に確認をもとめなければならない。

日本道路協会 道路橋示方書・同解説 (I 共通編II 鋼橋編)	(平成14年3月)
日本道路協会 道路橋示方書・同解説 (I 共通編IV 下部構造編)	(平成14年3月)
日本道路協会 鋼道路橋施工便覧	(昭和60年2月)
日本道路協会 鋼道路橋塗装・防食便覧	(平成17年12月)
日本道路協会 舗装調査・試験法便覧	(平成19年6月)
日本道路協会 アスファルト舗装工事共通仕様書解説	(平成4年12月)
日本道路協会 転圧コンクリート舗装技術指針(案)	(平成2年11月)
建設省 薬液注入工法による建設工事の施工に関する暫定指針	(昭和49年7月)
建設省 薬液注入工事に係る施工管理等について	(平成2年9月)
日本薬液注入協会 薬液注入工法の設計・施工指針	(平成元年6月)
建設省 仮締切堤設置基準(案)	(平成10年6月)
環境庁 水質汚濁に係わる環境基準について(告示)	(昭和46年12月)
日本道路協会 防護柵の設置基準・同解説	(平成20年1月)
日本道路協会 杭基礎施工便覧	(平成19年1月)
全国特定法面保護協会 のり枠工の設計施工指針	(平成18年11月)
地盤工学会 グラウンドアンカー設計・施工基準・同解説	(平成12年3月)
日本道路協会 道路土工－軟弱地盤対策工指針	(昭和61年11月)
日本道路協会 道路土工－施工指針	(昭和61年11月)
日本道路協会 道路土工－のり面・斜面安定工指針	(平成11年3月)
日本道路協会 道路土工－擁壁工指針	(平成11年3月)
日本道路協会 道路土工－カルバート工指針	(平成11年3月)
日本道路協会 道路土工－仮設構造物工指針	(平成11年3月)
日本道路協会 道路土工－排水工指針	(昭和62年6月)
日本道路協会 舗装再生便覧	(平成16年2月)
日本道路協会 舗装施工便覧	(平成18年2月)
日本道路協会 鋼管矢板基礎設計施工便覧	(平成9年12月)
建設省 トンネル工事における可燃性ガス対策について	(昭和53年7月)
建設業労働災害防止協会 ずい道工事における換気技術指針	(平成17年6月)
建設省 道路付属物の基礎について	(昭和50年7月)
日本道路協会 道路標識設置基準・同解説	(昭和62年1月)

日本道路協会 視線誘導標設置基準・同解説	(昭和59年10月)
建設省 土木構造物設計マニュアル(案)[土工構造物・橋梁編]	(平成11年11月)
建設省 土木構造物設計マニュアル(案)に係わる設計・施工の手引き(案) [ボックスカルバート・擁壁編]	(平成11年11月)
建設省 建設副産物適正処理推進要綱	(平成14年5月)
労働省 ずい道等建設工事における粉じん対策に関するガイドライン	(平成20年3月)
国土交通省 土木構造物設計マニュアル(案)[樋門編]	(平成13年12月)
国土交通省 土木構造物設計マニュアル(案)に係わる設計・施工の手引き(案)	(平成13年12月)
労働省 騒音傷害防止のためのガイドライン	(平成4年10月)
厚生労働省 手すり先行工法に関するガイドライン	(平成15年)
千葉県 県南産砕石等利用に関する設計施工指針(路床編)(案)	(平成14年4月)

### 第 3 節 共通的工種

#### 2 - 3 - 1 一般事項

本節は、各工事に共通的に使用する工種として作業土工、矢板工、小型標識工、防止柵工、路側防護柵工、区画線工、道路付属物工、コンクリート面塗装工、プレテンション桁製作工(購入工)、ポストテンション桁製作工、プレキャストセグメント主桁組立工、PCホロースラブ製作工、PC箱桁製作工、根固めブロック工、沈床工、捨石工、笠コンクリート工、ハンドホール工、階段工、現場継手工、伸縮装置工、銘板工、多自然型護岸工、羽口工、プレキャストカルバート工、側溝工、集水柵工、現場塗装工その他これらに類する工種について定めるものとする。

#### 2 - 3 - 2 材料

1. 縁石工で使用するアスカーブの材料は、第3編2-6-2アスファルト舗装の材料の規定によるものとする。
2. 縁石工において、縁石材料にコンクリート二次製品を使用する場合は、使用する材料は、第2編2-7-2セメントコンクリート製品の規定によるものとする。また、長尺物の縁石については、JIS A 5307(レディーミクストコンクリート)に準ずるものとする。
3. 小型標識工に使用する反射シートは、JIS Z 9117(保安用反射シート及びテープ)又はカプセルレンズ型反射シートを用いるものとする。
4. 塗装仕上げをする場合の路側防護柵工で使用する材料は、以下によるものとする。
  - (1) 溶融亜鉛めっき仕上げの場合は、溶融亜鉛めっき法により、亜鉛めっきを施し、その上に工場にて仕上げ塗装を行わなければならない。この場合請負者は、めっき面に燐酸塩処理などの下地処理を行わなければならない。
  - (2) 溶融亜鉛めっき仕上げの場合は、亜鉛の付着量をJIS G 3302(溶融亜鉛めっき鋼板及び鋼帯)構造用(Z27)の $275\text{g}/\text{m}^2$ (両面付着量)以上とし、防錆を施さなければならない。ただし、亜鉛めっきが外面のみのパイプを使用する場合、内面を塗装その他の方法で防蝕を施したものでなければならない。その場合請負者は、耐蝕性が前述以上であることを確認しなければならない。
  - (3) 熱硬化性アクリル樹脂塗装仕上げの場合は、熱硬化性アクリル樹脂塗料を用いて、 $20\mu\text{m}$ 以上の塗装厚としなければならない。
  - (4) 請負者は、ガードケーブルのロープの素線に対しては、亜鉛付着量がJIS G 3525(ワイヤーロープ)で定めた $300\text{g}/\text{m}^2$ 以上の亜鉛めっきを施さなければならない。

- (5) 請負者は、支柱については、埋込み部分に亜鉛めっき後、黒ワニスを用いて内外面とも塗装を行わなければならない。
- (6) ボルト・ナット(オートガードに使用するボルト・ナットを除く)については、(1)、(2)により亜鉛めっきを施したものをを用いるものとするが、ステンレス製品を用いる場合は、無処理とするものとする。
5. 亜鉛めっき地肌のままの場合の路側防護柵工で使用する材料は、以下によるものとする。
- (1) 請負者は、ケーブル以外の材料については、成形加工後、溶融亜鉛めっきを施さなければならない。
- (2) 請負者は、亜鉛の付着量をビーム、パイプ、ブラケット、パドル、支柱の場合JIS H 864 1(溶融亜鉛めっき)2種(HDZ55)の $550\text{g}/\text{m}^2$ (片面の付着量)以上とし、その他の部材(ケーブルは除く)の場合は同じく2種(HDZ35)の $350\text{g}/\text{m}^2$ (片面の付着量)以上としなければならない。
- (3) ガードレール用ビームの板厚が3.2mm未満となる場合については、上記の規定にかかわらず本条第1項の規定によるものとする。また、請負者は、歩行者、自転車用防護柵が、成形加工後溶融亜鉛めっきが可能な形状と判断できる場合は、(2)のその他の部材の場合によらなければならない。
- (4) 請負者は、ガードケーブルのロープの素線に対して付着量が $300\text{g}/\text{m}^2$ 以上の亜鉛めっきを施さなければならない。
6. 請負者は、視線誘導標を使用する場合、設計図書の明示した場合を除き、以下の形状及び性能を有するものを使用しなければならない。
- (1) 反射体
- ① 請負者は、形状が丸型で直径70mm以上100mm以下の反射体を用いなければならない。また、請負者は、反射体裏面を蓋などで密閉し、水、ごみなどの入らない構造としなければならない。
- ② 請負者は、色が白色又は橙色で次に示す色度範囲にある反射体を用いなければならない。
- 白色  $0.31+0.25x \geq y \geq 0.28+0.25x$   
 $0.50 \geq x \geq 0.41$
- 橙色  $0.44 \geq y \geq 0.39$   
 $y \geq 0.99-x$
- ただし、 $x$ 、 $y$ はJIS Z 8701(色の表示方法—XYZ表色系及びX10Y10Z10表色系)の色度座標である。
- ③ 請負者は、反射性能がJIS D 5500(自動車用ランプ類)に規定する反射性試験装置による試験で、表2-1に示す値以上である反射体を用いなければならない。

表2-1 反射体

(単位:cd/10.76lx)

観測角 入射角	反射体の色 白 色			橙 色		
	0°	10°	20°	0°	10°	20°
0.2°	35	28	21	22	18	13
0.5°	17	14	10	11	9	6
1.5°	0.55	0.44	0.33	0.34	0.28	0.20

注) 上表は、反射有効径70mmの場合の値である。

(2) 支 柱

- ① 請負者は、反射体を所定の位置に確実に固定できる構造の支柱を用いなければならない。
- ② 請負者は、白色又はこれに類する色の支柱を用いなければならない。
- ③ 使用する支柱の諸元の標準は、表2-2に示すものとする。

表2-2 支柱の諸元

設置場所	設置条件		長 さ (mm)	材 質		
	反射体の 設置高さ (cm)	基礎の種類		銅	アルミニウム合金	合成樹脂
				外径×厚さ (mm)×(mm)	外径×厚さ (mm)×(mm)	外径×厚さ (mm)×(mm)
一般道	90	コンクリート基礎	1,150	34×2.3 以上	45×3 以上	60×4.5 (89)以上
		土中埋込基礎	1,450			
自動車 専用道	90	コンクリート基礎	1,175	34×1.6 以上	34×2 以上	60×3.5 以上
	120	土中埋込基礎	1,525			

注) ( )書きは、材料にポリエチレン樹脂を使用する場合。

④ 塗装仕上げする鋼管の場合

- 1) 請負者は、熔融亜鉛めっき法により、亜鉛めっきを施し、その上に工場にて仕上げ塗装を行わなければならない。この場合、請負者は、めっき面に燐酸塩処理などの下地処理を行わなければならない。
- 2) 請負者は、亜鉛の付着量をJIS G 3302(熔融亜鉛めっき鋼板及び鋼帯)構造用<Z27>の275g/m<sup>2</sup>(両面付着量)以上としなければならない。ただし、亜鉛めっきが外面のみのパイプの場合、請負者は、内面を塗装その他の方法で防蝕を施さなければならない。その場合、耐蝕性は、前述以上とするものとする。
- 3) 請負者は、熱硬化性アクリル樹脂塗装以上の塗料を用いて、20μm以上の塗装で仕上げ塗装しなければならない。

⑤ 亜鉛めっき地肌のままの場合

請負者は、支柱に使用する鋼管及び取付金具に亜鉛の付着量がJIS H 8641(熔融亜鉛めっき)2種(HDZ35)の350g/m<sup>2</sup>(片面の付着量)以上の熔融亜鉛めっきを施さなければならない。請負者は、ボルト、ナットなども熔融亜鉛めっきで表面処理をしなければならない。

## 2 - 3 - 3 作業土工(床掘り・埋戻し)

1. 請負者は、埋設物を発見した場合は、設計図書に関して監督職員と協議しなければならない。
2. 請負者は、作業土工における床掘りの施工に当たり、地質の硬軟、地形及び現地の状況を考慮して設計図書に示した工事目的物の深さまで掘り下げなければならない。
3. 請負者は、床掘りにより崩壊又は破損の恐れがある構造物等を発見した場合には、応急措置を講ずるとともに直ちに設計図書に関して監督職員と協議しなければならない。
4. 請負者は、床掘りの仕上り面においては、地山を乱さないように、かつ不陸が生じないように施工しなければならない。
5. 請負者は、岩盤床掘りを発破によって行う場合には、設計図書に定める仕上げ面を超えて発破を行わないように施工しなければならない。万一、誤って仕上げ面を超えて発破を行った場合は、計画仕上り面まで修復しなければならない。この場合、修復箇所が目的構造物の機能を損なわず、かつ現況地盤に悪影響を及ぼさない方法で施工しなければならない。
6. 請負者は、床掘り箇所の湧水及び滞水などは、ポンプ或いは排水溝を設けるなどして排除しなければならない。
7. 請負者は、施工上やむを得ず、既設構造物等を設計図書に定める断面を超えて床掘りの必要が生じた場合には、事前に設計図書に関して監督職員と協議しなければならない。
8. 請負者は、監督職員が指示する構造物の埋戻し材料については、この仕様書における関係各項に定めた土質のものを用いなければならない。
9. 請負者は、埋戻しに当たり、埋戻し箇所の残材、廃物、木くず等を撤去し、一層の仕上り厚を30cm以下を基本として十分締固めながら埋戻さなければならない。
10. 請負者は、埋戻し箇所に湧水及び滞水などがある場合には、施工前に排水しなければならない。
11. 請負者は、構造物の隣接箇所や狭い箇所において埋戻しを行う場合は、小型締固め機械を使用し均一になるように仕上げなければならない。なお、これにより難しい場合は、設計図書に関して監督職員と協議するものとする。
12. 請負者は、埋戻しを行うに当たり埋設構造物がある場合は、偏土圧が作用しないように埋戻さなければならない。
13. 請負者は、河川構造物付近のように水密性を確保しなければならない箇所の埋戻しに当たり、埋戻し材に含まれる石等が一箇所に集中しないように施工しなければならない。
14. 請負者は、埋戻しの施工に当たり、適切な含水比の状態で行わなければならない。

## 2 - 3 - 4 矢板工

1. 矢板とは、鋼矢板、軽量鋼矢板、コンクリート矢板、広幅鋼矢板及び可とう鋼矢板をいうものとする。
2. 鋼矢板の継手部は、かみ合わせて施工しなければならない。なお、これにより難しい場合は、設計図書に関して監督職員と協議するものとする。
3. 請負者は、打込み方法、使用機械等については、設計図書によるものとするが、設計図書に示されていない場合には、打込み地点の土質条件、立地条件、矢板の種類等に応じたものを選ばなければならない。
4. 請負者は、矢板の打込みに当たり、導材を設置するなどして、ぶれ、よじれ、倒れを防止し、また隣接矢板が共下りしないように施工しなければならない。
5. 請負者は、設計図書に示された深度に達する前に矢板が打込み不能となった場合は、原

因を調査するとともに、設計図書に関して監督職員と協議しなければならない。

6. 請負者は、控索材の取付けに当たり、各控索材が一様に働くように締付けを行わなければならない。
7. 請負者は、ウォータージェットを用いて矢板を施工する場合は、最後の打ち止めを併用機械で貫入させ、落ち着かせなければならない。
8. 請負者は、矢板の引抜き跡の空洞を砂等で充填するなどして地盤沈下等を生じないようにしなければならない。空隙による地盤沈下の影響が大きいと判断される場合は、設計図書に関して監督職員と協議しなければならない。
9. 請負者は、鋼矢板の運搬、保管に当たり、変形を生じないようにしなければならない。
10. 請負者は、腹起しの施工に当たり、矢板と十分に密着するようにし、隙間が生じた場合には、パッキング材を用いて土圧を均等に受けるようにしなければならない。
11. 請負者は、腹起しの施工に当たり、受け金物、吊りワイヤ等によって支持するものとし、振動その他により落下することのないようにしなければならない。
12. 請負者は、コンクリート矢板の運搬に当たり、矢板を2点以上で支えなければならない。
13. 請負者は、コンクリート矢板の保管に当たり、矢板を水平に置くものとし、3段以上積み重ねてはならない。
14. 請負者は、落錘によりコンクリート矢板を打込む場合、落錘の重量は矢板の質量以上、錘の落下高は2m程度として施工しなければならない。
15. 請負者は、鋼矢板防食を行うに当たり、現地状況に適合した防食を行わなければならない。
16. 請負者は、鋼矢板防食を行うに当たり、部材の運搬、保管、打込み時などに、部材を傷付けないようにしなければならない。
17. 請負者は、控え版の施工に当たり、外力による転倒、滑動及び沈下によって控索材に曲げが生じぬように施工しなければならない。
18. 請負者は、控え版の据え付けに当たり、矢板側の控索材取付け孔と控え版側の取付け孔の位置が上下及び左右とも正しくなるように調整しなければならない。

## 2 - 3 - 5 縁石工

1. 縁石工の施工に当たり、縁石ブロック等は、予め施工した基盤の上に据付けるものとする。敷モルタルの配合は、1:3(セメント:砂)とし、この敷モルタルを基礎上に敷均した後、縁石ブロック等を図面に定められた線形及び高さに合うよう十分注意して据付けなければならない。
2. アスカーブの施工については、第3編2-6-5アスファルト舗装工の規定によるものとする。
3. アスカーブの施工に当たり、アスファルト混合物の舗設は、既設舗層面等が清浄で乾燥している場合のみ施工するものとする。気温が5℃以下のとき又は雨天時には施工してはならない。

## 2 - 3 - 6 小型標識工

1. 請負者は、認識上適切な反射特性を持ち、耐久性があり、維持管理が容易な反射材料を用いなければならない。
2. 請負者は、全面反射の標識を用いるものとするが、警戒標識及び補助標識の黒色部分は無反射としなければならない。
3. 請負者は、標示板基板表面を機械的に研磨(サウンディング処理)し、ラッカーシンナー

又は表面処理液(弱アルカリ性処理液)で脱脂洗浄を施した後乾燥を行い、反射シートを貼り付けるのに最適な表面状態を保たなければならない。

4. 請負者は、反射シートの張付けは、真空式加熱圧着機で行わなければならない。やむを得ず他の機械で行う場合は、予め施工計画書にその理由・機械名等を記載し、使用に当たっては、その性能を十分に確認しなければならない。手作業による貼付けを行う場合は、反射シートが基板に密着するよう脱脂乾燥を行い、ゴムローラーなどを用い転圧しなければならない。なお、気温が10℃以下における屋外での貼付け及び0.5㎡以上の貼付けは行ってはならない。
5. 請負者は、重ね貼り方式又はスクリーン印刷方式により、反射シートの貼付けを行わなければならない。
6. 請負者は、反射シートの貼付けについて、反射シートの表面のゆがみ、しわ、ふくれのないよう均一に仕上げなければならない。
7. 請負者は、2枚以上の反射シートを接合して貼付けるか、或いは組として使用する場合は、予め反射シート相互間の色合わせ(カラーマッチング)を行い、標示板面が日中及び夜間に均一、かつそれぞれ必要な輝きを有するようにしなければならない。
8. 請負者は、2枚以上の反射シートを接合して使用する場合には、5～10mm程度重ね合わせなければならない。
9. 請負者は、スクリーン印刷方式で標示板を製作する場合には、印刷した反射シート表面にクリアー処理を施さなければならない。ただし、黒色の場合は、クリアー処理の必要はないものとする。
10. 請負者は、素材加工に際し、縁曲げ加工をする標示板については、基板の端部を円弧に切断し、グラインダーなどで表面を滑らかにしなければならない。
11. 請負者は、取付け金具及び板表面の補強金具(補強リブ)すべてを工場において溶接により取り付けるものとし、現場で取付けてはならない。
12. 請負者は、標示板の素材に鋼板を用いる場合には、塗装に先立ち脱錆(酸洗い)などの下地処理を行った後、燐酸塩被膜法などによる錆止めを施さなければならない。
13. 請負者は、支柱素材についても本条第12項と同様の方法で錆止めを施すか、錆止めペイントによる錆止め塗装を施さなければならない。
14. 請負者は、支柱の上塗り塗装につや、付着性及び塗膜硬度が良好で長期に渡って変色、退色しないものを用いなければならない。
15. 請負者は、支柱用鋼管及び取付け鋼板などに溶融亜鉛メッキする場合、その付着量をJIS H 8641(溶融亜鉛めっき)2種の(HDZ55)550g/㎡(片面の付着量)以上としなければならない。ただし、厚さ3.2mm未満の鋼材については、2種(HDZ35)350g/㎡(片面の付着量)以上とするものとする。
16. 請負者は、防錆処理に当たり、その素材前処理、メッキ及び後処理作業をJIS H 9124(溶融亜鉛めっき作業標準)の規定により行わなければならない。なお、ネジ部はめっき後ネジさらい又は遠心分離をしなければならない。
17. 請負者は、メッキ後加工した場合、鋼材の表面の水分、油分などの付着物を除去し、入念な清掃後にジंकリッチ塗装で現場仕上げを行わなければならない。
18. ジंकリッチ塗装用塗料は、亜鉛粉末の無機質塗料として塗装は2回塗りで400～500g/㎡又は塗装厚は2回塗りで40～50μmとするものとする。
19. ジंकリッチ塗装の塗り重ねは、塗装1時間以上経過後に先に塗布した塗料が乾燥状態

になっていることを確認して行うものとする。

### 2 - 3 - 7 防止柵工

1. 請負者は、防止柵を設置する場合、現地の状況により、位置に支障があるとき又は位置が明示されていない場合には、監督職員と設計図書に関して協議しなければならない。
2. 請負者は、支柱の施工に当たって、地下埋設物に破損や損害を発生させないようにするとともに既設舗装に悪影響を及ぼさないよう施工しなければならない。
3. 塗装を行わずに亜鉛めっき地肌のままの部材等を使用する場合に請負者は、ケーブル以外は成形加工後、溶融亜鉛めっきをJIS H 8641 (溶融亜鉛めっき)2種(HDZ35)の350 g/m<sup>2</sup>(片面付着量)以上となるよう施工しなければならない。

### 2 - 3 - 8 路側防護柵工

1. 請負者は、土中埋込み式の支柱を打込み機、オーガーボーリングなどを用いて堅固に建て込まなければならない。この場合請負者は、地下埋設物に破損や傷害が発生させないようにするとともに既設舗装に悪影響を及ぼさないよう施工しなければならない。
2. 請負者は、支柱の施工に当たって、設置穴を掘削して埋戻す方法で土中埋込み式の支柱を建て込む場合、支柱が沈下しないよう穴の底部を締固めておかななければならない。
3. 請負者は、支柱の施工に当たって橋梁、擁壁、函渠などのコンクリートの中に防護柵を設置する場合、設計図書に定められた位置に支障があるとき又は位置が明示されていない場合、設計図書に関して監督職員と協議して定めなければならない。
4. 請負者は、ガードレールのビームを取付ける場合は、自動車進行方向に対してビーム端の小口が見えないように重ね合わせ、ボルト・ナットで十分締付けなければならない。
5. 請負者は、ガードケーブルの端末支柱を土中に設置する場合、打設したコンクリートが設計図書で定めた強度以上あることを確認した後、コンクリート基礎にかかる所定の力を支持できるよう土砂を締固めながら埋戻しをしなければならない。
6. 請負者は、ガードケーブルを支柱に取付ける場合、ケーブルにねじれなどを起こさないようにするとともに所定の張力(Aは20kN、B種及びC種は9.8kN)を与えなければならない。

### 2 - 3 - 9 区画線工

1. 請負者は、溶融式、ペイント式、高視認性、仮区画線の施工について設置路面の水分、泥、砂塵、埃を取り除き、均一に接着するようにしなければならない。
2. 請負者は、溶融式、ペイント式、高視認性、仮区画線の施工に先立ち施工箇所、施工時間帯、施工種類について監督職員の指示を受けるとともに、所轄警察署とも打合せを行い、交通渋滞をきたすことのないよう施工しなければならない。
3. 請負者は、溶融式、ペイント式、高視認性、仮区画線の施工に先立ち路面に作図を行い、施工箇所、施工延長、施工幅等の適合を確認しなければならない。
4. 請負者は、溶融式、高視認性区画線の施工に当たって、塗料の路面への接着をより強固にするよう、プライマーを路面に均等に塗布しなければならない。
5. 請負者は、溶融式、高視認性区画線の施工に当たって、やむを得ず気温5℃以下で施工しなければならない場合は、路面を予熱し、路面温度を上昇させた後に施工しなければならない。
6. 請負者は、溶融式、高視認性区画線の施工に当たって、常に180℃～220℃の温度で塗料を塗布できるよう溶解槽を常に適温に管理しなければならない。
7. 請負者は、塗布面へガラスビーズを散布する場合、風の影響によってガラスビーズに片寄りが生じないよう注意して、反射に明暗がないよう均等に固着させなければならない。



8. 請負者は、区画線の消去については、表示材(塗料)のみの除去を心掛け、路面への影響を最小限にとどめなければならない。また、請負者は、消去により発生する塗料粉塵の飛散を防止する適正な処理を行わなければならない。

### 2 - 3 - 10 道路付属物工

1. 請負者は、視線誘導標の施工に当たって、設置場所、建込角度が安全かつ、十分な誘導効果が得られるように設置しなければならない。
2. 請負者は、視線誘導標の施工に当たって、支柱を打込む方法によって施工する場合、支柱の傾きに注意するとともに支柱の頭部に損傷を与えないよう支柱を打込まなければならない。また、請負者は、地下埋設物に損傷や傷害を発生させないように施工しなければならない。
3. 請負者は、視線誘導標の施工に当たって、支柱の設置穴を掘り埋戻す方法によって施工する場合、支柱が沈下しないよう穴の底部を締固めておかななければならない。
4. 請負者は、視線誘導標の施工に当たって、支柱を橋梁、擁壁、函渠などのコンクリート中に設置する場合、設計図書に定めた位置に設置しなければならない。その位置に支障があるとき、また、位置が明示されていない場合は、設計図書に関して監督職員と協議しなければならない。
5. 請負者は、距離標を設置する際は、設計図書に定められた位置に設置しなければならないが、設置位置が明示されていない場合には、左側に設置しなければならない。ただし、障害物などにより所定の位置に設置できない場合は、設計図書に関して監督職員と協議しなければならない。
6. 請負者は、道路鋸を設置する際は、設計図書に定められた位置に設置しなければならないが、設置位置が明示されていない場合は、設計図書に関して監督職員と協議しなければならない。

### 2 - 3 - 11 コンクリート面塗装工

1. 請負者は、塗装に先立ちコンクリート面の素地調整において、以下の項目に従わなければならない。
  - (1) 請負者は、コンクリート表面に付着したレイトンス、塵埃、油脂類、塩分等の有害物や脆弱部等、前処理のプライマーの密着性に悪影響を及ぼすものは確実に除去しなければならない。
  - (2) 請負者は、コンクリート表面に小穴、亀裂等のある場合、有離石灰を除去し、穴埋めを行い、表面を平滑にしなければならない。
2. 請負者は、塗装に当たり、塗り残し、ながれ、しわ等のないよう全面を均一の厚さに塗り上げなければならない。
3. 請負者は、次の場合、塗装を行ってはならない。
  - (1) 気温が、コンクリート塗料用エポキシ樹脂プライマー、コンクリート塗料用エポキシ樹脂塗料中塗及び柔軟形エポキシ樹脂塗料中塗を用いる場合で5℃以下のとき、コンクリート塗料用ふっ素樹脂塗料上塗及び柔軟形ふっ素樹脂塗料上塗を用いる場合で0℃以下のとき
  - (2) 湿度が85%以上のとき
  - (3) 風が強いとき、及び塵埃が多いとき
  - (4) 塗料の乾燥前に降雪雨の恐れがあるとき
  - (5) コンクリートの乾燥時間が3週間以内のとき
  - (6) コンクリート表面の含水率は高周波水分計で8%以上のとき

- (7) コンクリート面の漏水部
  - (8) その他監督職員が不相当と認めたとき
4. 請負者は、塗り重ねにおいては、前回塗装面、塗膜の乾燥及び清掃状態を確認して行わなければならない。

### 2 - 3 - 12 プレテンション桁製作工(購入工)

- 1. 請負者は、プレテンション桁を購入する場合は、JISマーク表示認定工場において製作したものを用いなければならない。
- 2. 請負者は、以下の規定を満足した桁を用いなければならない。
  - (1) PC鋼材に付いた油、土及びごみ等のコンクリートの付着を害する恐れのあるものを除去し製作されたもの。
  - (2) プレストレッシング時のコンクリート圧縮強度は、 $35\text{N}/\text{mm}^2$ 以上であることを確認し、製作されたもの。なお、圧縮強度の確認は、構造物と同様な養成条件におかれた供試体を用いて行うものとする。
  - (3) コンクリートの施工については、以下の規定により製作されたもの。
    - ① 振動数の多い振動機を用いて、十分に締固めて製作されたもの。
    - ② 蒸気養生を行う場合は、コンクリートの打込み後2時間以上経過してから加熱を始めて製作されたもの。また、養生室の温度上昇は1時間当たり15度以下とし、養生中の湿度は65度以下として製作されたものとする。
  - (4) プレストレスの導入については、固定装置を徐々にゆるめ、各PC鋼材が一様にゆるめられるようにして製作されたもの。また、部材の移動を拘束しないようにして製作されたものとする。
- 3. 型枠を取り外したプレテンション方式の桁に速やかに下記の事項を表示するものとする。
  - ① 工事名又は記号
  - ② コンクリート打設年月日
  - ③ 通し番号

### 2 - 3 - 13 ポストテンション桁製作工

- 1. 請負者は、コンクリートの施工については、下記の事項に従わなければならない。
  - (1) 請負者は、主桁型枠製作図面を作成し、設計図書との適合を確認しなければならない。
  - (2) 請負者は、桁の荷重を直接受けている部分の型枠の取り外しに当たっては、プレストレス導入後に行わなければならない。その他の部分は、乾燥収縮に対する拘束を除去するため、部材に有害な影響を与えないよう早期に取り外さなければならない。
  - (3) 請負者は、内部及び外部振動によってシースの破損、移動がないように締固めなければならない。
  - (4) 請負者は、桁端付近のコンクリートの施工については、鋼材が密集していることを考慮し、コンクリートが鉄筋、シースの周囲及び型枠の隅々まで行き渡るように行わなければならない。
- 2. PCケーブルの施工については、下記の規定によるものとする。
  - (1) 横組シース及び縦組シースは、コンクリート打設時の振動、締固めによって、その位置及び方向が移動しないように組立てなければならない。
  - (2) 請負者は、PC鋼材をシースに挿入する前に清掃し、油、土、ごみ等が付着しないよう、挿入しなければならない。
  - (3) シースの継手部をセメントペーストの漏れない構造で、コンクリート打設時も必要な強度を有し、また、継手箇所が少なくなるようにするものとする。
  - (4) PC鋼材又はシースが設計図書で示す位置に確実に配置できるよう支持間隔を定めるも

のとする。

- (5) PC鋼材又はシースがコンクリート打設時の振動、締固めによって、その位置及び方向が移動しないように組立てるものとする。
- (6) 定着具の支圧面をPC鋼材と垂直になるように配慮しなければならない。また、ねじ部分は緊張完了までの期間、錆や損傷から保護するものとする。

3. PC緊張の施工については、下記の規定によるものとする。

- (1) プレストレッシング時のコンクリートの圧縮強度が、プレストレッシング直後にコンクリートに生じる最大圧縮応力度の1.7倍以上であることを確認するものとする。なお、圧縮強度の確認は、構造物と同様な養生条件におかれた供試体を用いて行うものとする。
- (2) プレストレッシング時の定着部付近のコンクリートが、定着により生じる支圧応力度に耐える強度以上であることを確認するものとする。
- (3) プレストレッシングに先立ち、次の調整及び試験を行うものとする。
  - ① 引張装置のキャリブレーション
  - ② PC鋼材のプレストレッシングの管理に用いる摩擦係数及びPC鋼材の見かけのヤング係数を求める試験
- (4) プレストレス導入に先立ち、(3)の試験に基づき、監督職員に緊張管理計画書を提出するものとする。
- (5) 緊張管理計画書に従ってプレストレスを導入するように管理するものとする。
- (6) 緊張管理計画書で示された荷重計の示度と、PC鋼材の拔出し量の測定値との関係が許容範囲を超える場合は、直ちに監督職員に報告するとともに原因を調査し、適切な措置を講ずるものとする。
- (7) プレストレッシングの施工については、各桁ともできるだけ同一強度の時期に行うものとする。
- (8) プレストレッシングの施工については、「道路橋示方書・同解説(Ⅲコンクリート橋編)19.8 PC鋼材工及び緊張工」(道路協会、平成14年3月)に基づき管理するものとし、順序、緊張力、PC鋼材の拔出し量、緊張の日時、コンクリートの強度等の記録を整備及び保管し、検査時まで監督職員へ提出するとともに、監督職員の請求があった場合は遅滞なく提示しなければならない。
- (9) プレストレッシング終了後のPC鋼材の切断は、機械的手法によるものとする。これにより難しい場合は、設計図書に関して監督職員と協議しなければならない。
- (10) 緊張装置の使用については、PC鋼材の定着部及びコンクリートに有害な影響を与えるものを使用してはならない。
- (11) PC鋼材を順次引張る場合には、コンクリートの弾性変形を考慮して、引張りの順序及び各々のPC鋼材の引張力を定めるものとする。

4. 請負者は、グラウトの施工については、下記の規定によらなければならない。

- (1) 請負者は、本条で使用するグラウト材料は、次の規定によるものを使用しなければならない。
  - ① グラウトに用いるセメントは、JIS R 5210(ポルトランドセメント)に適合する普通ポルトランドセメントを標準とするが、これにより難しい場合は監督職員と協議しなければならない。
  - ② 混和剤は、ノンブリージングタイプを使用するものとする。
  - ③ グラウトの水セメント比は、45%以下とするものとする。
  - ④ グラウトの材令28日における圧縮強度は、20.0N/mm<sup>2</sup>以上とするものとする。

- ⑤ グラウトは膨張率が0.5%以下の配合とするものとする。
  - ⑥ グラウトのブリーディング率は、0.0%以下とするものとする。
  - ⑦ グラウトに含まれる塩化物イオン総量は、セメント質量の0.08%以下とするものとする。
  - ⑧ グラウトの品質は、混和剤により大きく影響されるので、気温や流動性に対する混和剤の適用性を検討するものとする。
- (2) 請負者は、使用グラウトについて事前に次の試験及び測定を行い、設計図書に示す品質が得られることを確認しなければならない。ただし、この場合の試験及び測定は、現場と同一条件で行うものとする。
- ① 流動性試験
  - ② ブリーディング率及び膨張率試験
  - ③ 圧縮強度試験
  - ④ 塩化物含有量の測定
- (3) グラウトの施工については、ダクト内に圧縮空気を通し、導通があること及びダクトの気密性を確認した後、グラウト注入時の圧力が高くなりすぎないように管理し、ゆっくり行う。また、排出口より一様な流動性のグラウトが流出したことを確認して作業を完了しなければならない。
- (4) グラウトの施工に先立ち、ダクト内を水洗い等により洗浄を行うとともに、ダクトが閉塞していないことを確認する。
- (5) グラウトの施工については、ダクト内の残留水等がグラウトの品質に影響を及ぼさないことを確認した後、グラウト注入時の圧力が強くなりすぎないように管理し、ゆっくり行う。
- (6) 連続ケーブルの曲げ上げ頂部付近など、ダクト内に空隙が生じないように空気孔を設けるものとする。
- (7) 寒中におけるグラウトの施工については、グラウト温度は注入後少なくとも5日間、5℃以上に保ち、凍結することのないように行わなければならない。
- (8) 暑中におけるグラウトの施工については、グラウトの温度上昇、過早な硬化などがないように、材料及び施工については、事前に設計図書に関して監督職員の承諾を得るものとする。なお、注入時のグラウトの温度は35℃を越えてはならない。
5. 請負者は、主桁の仮置きを行う場合は、仮置きした主桁に、過大な応力が生じないように支持するとともに、横倒れ防止処置を行わなければならない。
6. 主桁製作設備の施工については、下記の規定によるものとする。
- (1) 主桁製作台の製作については、プレストレスングにより、有害な変形、沈下などが生じないようにするものとする。
7. プレグラウトPC鋼材を使用する場合は、下記の規定によるものとする。
- (1) PC鋼材は、JIS G 3536(PC鋼線及びPC鋼より線)に適合するもの又はこれと同等以上の特性や品質を有するものでなければならない。
- (2) 使用する樹脂は、所定の緊張可能期間を有し、PC鋼材を防食するとともに、部材コンクリートとPC鋼材とを付着により一体化するものでなければならない。
- (3) 被覆材は、所定の強度、耐久性を有し、部材コンクリートと一体化が図れるものでなければならない。
- (4) プレグラウトPC鋼材として加工された製品は、所要の耐久性を有していなければならない。

## 2 - 3 - 14 プレキャストセグメント主桁組立工

1. 請負者は、ブロック取卸しについては、特にブロック接合面の損傷に対して十分に保護し

なければならない。

2. ブロック組立ての施工については、下記の規定によるものとする。

- (1) プレキャストブロックの接合に用いる接着剤の使用に当たり、材質がエポキシ樹脂系接着剤で強度、耐久性及び水密性がブロック同等以上で、かつ、表2-3に示す条件を満足するものを使用するものとする。エポキシ樹脂系接着剤を使用する場合は、室内で密封し、原則として製造後6ヵ月以上経過したものは使用してはならない。これ以外の場合は、設計図書によるものとする。なお、接着剤の試験方法としてはJSCE-H101-2001プレキャストコンクリート用エポキシ樹脂系接着剤(橋げた用)品質規格(案)「コンクリート標準示方書・(規準編)」(土木学会、平成19年5月)によるものとする。

表2-3 エポキシ樹脂系接着剤の品質規格の標準

品質項目		単位	品質規格	試験温度	養生条件
未硬化の接着剤	外観	—	有害と認められる異物の混入がなく、材料分離が生じていないこと	春秋用 20±2℃	—
	粘度	mPa・s	1×10 <sup>4</sup> ~1×10 <sup>5</sup>	夏用 30±2℃	
	可使用時間	時間	2以上	冬用 10±2℃	
	だれ最小厚さ	mm	0.3以上		
硬化した接着剤	比重	—	1.1~1.7	20±2℃	20±2℃ 7日間
	引張強さ	N/mm <sup>2</sup>	12.5以上		
	圧縮強さ	N/mm <sup>2</sup>	50.0以上		
	引張せん断接着強さ	N/mm <sup>2</sup>	12.5以上		
	接着強さ	N/mm <sup>2</sup>	6.0以上		

- 注：① 可使用時間は、練混ぜからゲル化開始までの時間の70%の時間をいうものとする。  
 ② だれ最小厚さは、鉛直面に厚さ1mm塗布された接着剤が、下方にだれた後の最小厚さをいうものとする。  
 ③ 接着強さは、せん断試験により求めるものとする。

- (2) プレキャストブロックの接合面のレイタンス、ごみ、油などを取り除くものとする。  
 (3) プレキャストブロックの接合に当たって、設計図書に示す品質が得られるように施工するものとする。  
 (4) プレキャストブロックを接合する場合に、ブロックの位置、形状及びダクトが一致するようにブロックを設置し、プレストレスング中に食い違いやねじれが生じないようにするものとする。
3. PCケーブル及びPC緊張の施工については、第3編2-3-13ポストテンション桁製作工の規定によるものとする。

4. グラウトの施工については、下記の規定によるものとする。

- (1) 接着剤の硬化を確認した後にグラウトを行うものとする。  
 (2) グラウトについては、第3編2-3-13ポストテンション桁製作工の規定によるものとする。

### 2-3-15 PCホロースラブ製作工

1. 請負者は、円筒型枠の施工については、コンクリート打設時の浮力に対して必要な浮き上がり防止装置を設置しなければならない。  
 2. 請負者は、移動型枠の施工については、型枠の移動が円滑に行われるための装置を設

置しなければならない。

- 3 . コンクリートの施工については、第3編2-3-13ポストテンション桁製作工の規定によるものとする。
- 4 . PCケーブル・PC緊張の施工については、第3編2-3-13ポストテンション桁製作工の規定によるものとする。
- 5 . 請負者は、主ケーブルに片引きによるPC固定及びPC継手がある場合は、「プレストレストコンクリート工法設計施工指針第6章施工」(土木学会、平成3年3月)の規定により施工しなければならない。
- 6 . グラウトの施工については、第3編2-3-13ポストテンション桁製作工の規定によるものとする。

#### 2 - 3 - 16 PC箱桁製作工

- 1 . 移動型枠の施工については、第3編2-3-15PCホロースラブ製作工の規定によるものとする。
- 2 . コンクリート・PCケーブル・PC緊張の施工については、第3編2-3-13ポストテンション桁製作工の規定によるものとする。
- 3 . PC固定・PC継手の施工については、第3編2-3-15PCホロースラブ製作工の規定によるものとする。
- 4 . 横締め鋼材・横締め緊張・鉛直締め鋼材・鉛直締め緊張・グラウトの施工については、第3編2-3-13ポストテンション桁製作工の規定によるものとする。

#### 2 - 3 - 17 根固めブロック工

- 1 . 請負者は、根固めブロック製作後、製作数量等が確認できるように記号を付けなければならない。
- 2 . 請負者は、根固めブロックの運搬及び据付けについては、根固めブロックに損傷を与えないように施工しなければならない。
- 3 . 請負者は、根固めブロックの据付けについては、各々の根固めブロックを連結する場合は、連結ナットが抜けないようにネジ山をつぶさなければならない。
- 4 . 請負者は、根固めブロックを乱積施工する場合には噛み合わせを良くし、不安定な状態が生じないようにしなければならない。
- 5 . 請負者は、根固めブロック、場所打ブロックのコンクリートの打込みについては、打継目を設けてはならない。
- 6 . 請負者は、場所打ブロックの施工については、コンクリートの水中打込みを行ってはならない。

#### 2 - 3 - 18 沈床工

- 1 . 請負者は、粗朶沈床の施工については、連柴は梢を一方に向け径15cmを標準とし、緊結は長さおよそ60cmごとに連柴締金を用いて締付け、亜鉛引鉄線又はしゅろ縄等にて結束し、この間2箇所を二子縄等をもって結束するものとし、連柴の長さは格子を結んだときに端にそれぞれ約15cmを残すようにしなければならない。
- 2 . 請負者は、連柴及び敷粗朶を縦横ともそれぞれ梢を下流と河心に向けて組立てなければならない。
- 3 . 請負者は、粗朶沈床の上下部の連柴を上格子組立て後、完全に結束しなければならない。
- 4 . 請負者は、粗朶沈床の設置については、流速による沈設中のズレを考慮して、沈設開始位置を定めなければならない。

5. 請負者は、沈石の施工については、沈床が均等に沈下するように投下し、当日中に完了しなければならない。
6. 請負者は、粗朶沈床の施工については、多層の場合、下層の作業完了の確認をしなければ上層沈設を行ってはならない。
7. 請負者は、木工沈床の施工については、使用する方格材及び敷成木は、生松丸太としなければならない。請負者は、使用する方格材を組立て可能なように加工しなければならない。
8. 請負者は、木工沈床の施工については、敷成木を最下層の方格材に一格間の所定の本数を間割正しく配列し、鉄線等で方格材に緊結しなければならない。
9. 請負者は、木工沈床の施工については、連結用鉄筋の下部の折り曲げしろを12cm以上とし、下流方向に曲げなければならない。
10. 請負者は、木工沈床の施工については、表面に大きい石を用い、詰石の空隙を少なくするよう充填しなければならない。
11. 請負者は、木工沈床を水制の根固めに使用する場合、幹部水制の方格材組立てに当たっては、流向に直角方向の部材を最上層としなければならない。
12. 請負者は、改良沈床の施工におけるその他の事項については、本条7項～11項の規定により施工しなければならない。
13. 請負者は、吸出し防止材の施工については、平滑に設置しなければならない。

### 2 - 3 - 19 捨石工

1. 請負者は、捨石基礎の施工に当たっては、表面に大きな石を選び施工しなければならない。
2. 請負者は、設計図書において指定した捨石基礎の施工方法に関して、施工箇所の波浪及び流水の影響により施工方法の変更が必要な場合は、設計図書に関して監督職員と協議しなければならない。
3. 請負者は、施工箇所における水質汚濁防止に努めなければならない。
4. 請負者は、捨石基礎の施工に当たっては、極度の凹凸や粗密が発生しないように潜水士又は測深器具をもって捨石の施工状況を確認しながら施工しなければならない。
5. 請負者は、捨石基礎の施工に当たっては、大小の石で噛み合わせ良く、均し面に緩みがないよう施工しなければならない。
6. 請負者は、遣方を配置し、貫材、鋼製定規を用いて均し面を平坦に仕上げなければならない。

### 2 - 3 - 20 笠コンクリート工

1. 笠コンクリートの施工については、第1編第3章無筋・鉄筋コンクリートの規定によるものとする。
2. プレキャスト笠コンクリートの施工については、第3編2-5-3コンクリートブロック工の規定によるものとする。
3. 請負者は、プレキャスト笠コンクリートの施工に当たっては、部材に損傷や衝撃を与えないようにしなければならない。また、ワイヤー等で損傷する恐れのある部分は、保護しなければならない。
4. プレキャスト笠コンクリートの施工については、接合面が食い違わないよう施工しなければならない。

### 2 - 3 - 21 ハンドホール工

1. 請負者は、ハンドホールの施工に当たっては、基礎について支持力が均等になるように、

かつ不陸を生じないようにしなければならない。

2. 請負者は、保護管等との接合部において、設計図書に示された場合を除き、セメントと砂の比が1:3の配合のモルタルを用いて施工しなければならない。

### 2 - 3 - 22 階段工

1. 請負者は、階段工を設計図書に基づいて施工できない場合には、設計図書に関して監督職員と協議しなければならない。
2. 請負者は、プレキャスト階段の据付けに当たっては、部材に損傷や衝撃を与えないようにしなければならない。また、ワイヤー等で損傷する恐れのある部分は保護しなければならない。

### 2 - 3 - 23 現場継手工

1. 請負者は、高力ボルト継手の接合を摩擦接合としなければならない。また、接合される材片の接触面を0.4以上のすべり係数が得られるように、下記に示す処置を施すものとする。
  - (1) 接触面を塗装しない場合、接触面は黒皮を除去して粗面とするものとする。請負者は、材片の締付けに当たっては、接触面の浮き錆、油、泥等を清掃して取り除かなければならない。
  - (2) 接触面を塗装する場合、表2-4に示す条件に基づき、厚膜型無機ジンクリッチペイントを使用するものとする。

表2-4 厚膜型無機ジンクリッチペイントを塗布する場合の条件

項目	条件
接触面片面当たりの最小乾燥塗膜厚	30 $\mu$ m
接触面の合計乾燥塗膜厚	90～200 $\mu$ m
乾燥塗膜中の亜鉛含有量	80%以上
亜鉛末の粒径(50%平均粒径)	10 $\mu$ m程度以上

- (3) 接触面に(1)、(2)以外の処理を施す場合は、設計図書に関して監督職員と協議しなければならない。
2. 請負者は、部材と連結板を、締付けにより密着させるようにしなければならない。
3. ボルトの締付けについては、下記の規定によるものとする。
  - (1) ボルト軸力の導入をナットをまわして行うものとする。やむを得ず頭まわしを行う場合は、トルク係数値の変化を確認するものとする。
  - (2) ボルトの締付けをトルク法によって行う場合、締付けボルト軸力が各ボルトに均一に導入されるよう締付けボルトを調整するものとする。
  - (3) トルシア形高力ボルトを使用する場合、本締付けには専用締付け機を使用するものとする。
  - (4) ボルトの締付けを回転法によって行う場合、接触面の肌すきがなくなる程度にトルクレンチで締めた状態又は組立て用スパナで力いっぱい締めた状態から、次に示す回転角を与えるものとする。ただし、回転法はF8T、B8Tのみに用いるものとする。
    - ① ボルト長が径の5倍以下の場合:1/3回転(120度)±30度
    - ② ボルト長が径の5倍を越える場合:施工条件に一致した予備試験によって目標回転数を決定する。
  - (5) ボルトの締付けを耐力点法によって行う場合は、JIS B 1186(摩擦接合用高力六角ボルト・六角ナット・平座金のセット)に規定する第2種の呼びM20、M22、M24を標準とし、耐遅れ破壊特性の良好な高力ボルトを用い、専用の締付け機を使用して本締付けを行わな



ればならない。

- (6) ボルトの締付け機、測量器具などの検定を現地施工に先立ち現地搬入直前に1回、搬入後はトルクレンチは1ヵ月毎にその他の機器は3ヵ月毎に点検を行い、精度を確認するものとする。
4. 締付けボルト軸力については、下記の規定によるものとする。
- (1) セットのトルク係数値は、0.11～0.16に適合するものとする。
- (2) 摩擦接合ボルトを表2-5に示す設計ボルト軸力が得られるように締付けるものとする。

表2-5 設計ボルト軸力(kN)

セット	ねじの呼び	設計ボルト軸力
F8T B8T	M20	133
	M22	165
	M24	192
F10T S10T B10T	M20	165
	M22	205
	M24	238

- (3) トルク法によって締め付ける場合の締付けボルト軸力は、設計ボルト軸力の10%増を標準とする。
- (4) トルシア形高力ボルトの締付けボルト軸力試験は、締め付け以前に一つの製造ロットから5組の供試体セットを無作為に抽出し、行うものとする。試験の結果、平均値は表2-6及び表2-7に示すボルト軸力の範囲に入るものとする。

表2-6 常温時(10℃～30℃)の締付けボルト軸力の平均値

セット	ねじの呼び	1製造ロットのセットの締付けボルト軸力の平均値(kN)
S10T	M20	172～202
	M22	212～249
	M24	247～290

表2-7 常温時以外の(0℃～10℃、30℃～60℃)の締付けボルト軸力の平均値

セット	ねじの呼び	1製造ロットのセットの締付けボルト軸力の平均値(kN)
S10T	M20	167～211
	M22	207～261
	M24	241～304

- (5) 耐力点法によって締め付ける場合の締付けボルト軸力は、使用する締付け機に対して一つの製造ロットから5組の供試体セットを無作為に抽出して試験を行った場合の平均値が、表2-8に示すボルトの軸力の範囲に入らなければならない。

表2-8 耐力点法による締付けボルトの軸力の平均値

セット	ねじの呼び	1製造ロットのセットの締付けボルト軸力の平均値(kN)
F10T	M20	0.196 $\sigma_y$ ~ 0.211 $\sigma_y$
	M22	0.242 $\sigma_y$ ~ 0.273 $\sigma_y$
	M24	0.282 $\sigma_y$ ~ 0.318 $\sigma_y$

$\sigma_y$  : ボルト試験片の耐力(N/mm<sup>2</sup>) (JIS4号試験片による)

5. 請負者は、ボルトの締め付けを連結板の中央のボルトから順次端部ボルトに向かって行い、2度締めを行わなければならない。順序は、図2-1のとおりとする。なお、予備締め後には締め忘れや共まわりを容易に確認できるようにボルトナット及び座金にマーキングを行うものとする。

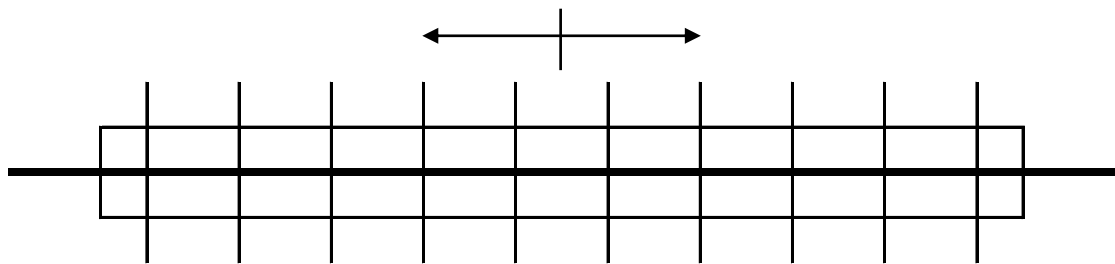


図2-1 ボルト締め付け順序

6. 請負者は、ボルトのセットを、工事出荷時の品質が現場施工時まで保たれるように、その包装と現場保管に注意しなければならない。また、包装は、施工直前に解くものとする。
7. 締め付け確認については、下記の規定によるものとする。
- (1) 締め付け確認をボルト締め付け後速やかに行い、その記録を整備・保管し、検査時までには監督職員に提出するとともに、監督職員の請求があった場合は遅滞なく提示しなければならない。
  - (2) ボルトの締め付け確認については、下記の規定によるものとする。
    - ① トルク法による場合は、各ボルト群の10%のボルト本数を標準として、トルクレンチによって締め付け確認を行うものとする。
    - ② トルシア形高力ボルトの場合は、全数につきピンテールの切断の確認とマーキングによる外観確認を行うものとする。
  - (3) 回転法及び耐力点法による場合は、全般についてマーキングによる外観確認を行うものとする。
8. 請負者は、溶接と高力ボルト摩擦接合とを併用する場合は、溶接の完了後に高力ボルトを締め付けなければならない。
9. 現場溶接
- (1) 請負者は、溶接・溶接材料の清掃・乾燥状態に注意し、それらを良好な状態に保つのに必要な諸設備を現場に備えなければならない。
  - (2) 請負者は、現場溶接に先立ち、開先の状態、材片の拘束状態等について注意をはらわなければならない。

- (3) 請負者は、溶接材料、溶接検査等に関する溶接施工上の注意点については、工場溶接に準じて考慮しなければならない。
- (4) 請負者は、溶接のアークが風による影響を受けないように防風設備を設置しなければならない。
- (5) 請負者は、溶接現場の気象条件が下記に該当するときは、溶接欠陥の発生を防止するため、防風設備及び予熱等により溶接作業条件を整えられる場合を除き溶接作業を行ってはならない。
- ① 雨天又は作業中に雨天となる恐れのある場合
  - ② 雨上がり直後
  - ③ 風が強いとき
  - ④ 気温が5℃以下の場合
  - ⑤ その他監督職員が不相当と認めた場合
- (6) 請負者は、現場継手工の施工については、圧接作業において常に安定した姿勢で施工ができるように、作業場には安全な足場を設けなければならない。

### 2 - 3 - 24 伸縮装置工

1. 請負者は、伸縮装置の据付けについては、施工時の気温を考慮し、設計時の標準温度で、橋と支承の相対位置が標準位置となるよう温度補正を行って据付け位置を決定し、監督職員に報告しなければならない。
2. 請負者は、伸縮装置工の漏水防止の方法について、設計図書によるものとする。

### 2 - 3 - 25 銘板工

1. 請負者は、橋歴板の作成については、材質はJIS H 2202(鋳鉄用銅合金地金)を使用し、寸法及び記載事項は、図2-2によらなければならない。ただし、記載する技術者等の氏名について、これにより難しい場合は、監督職員と協議しなければならない。

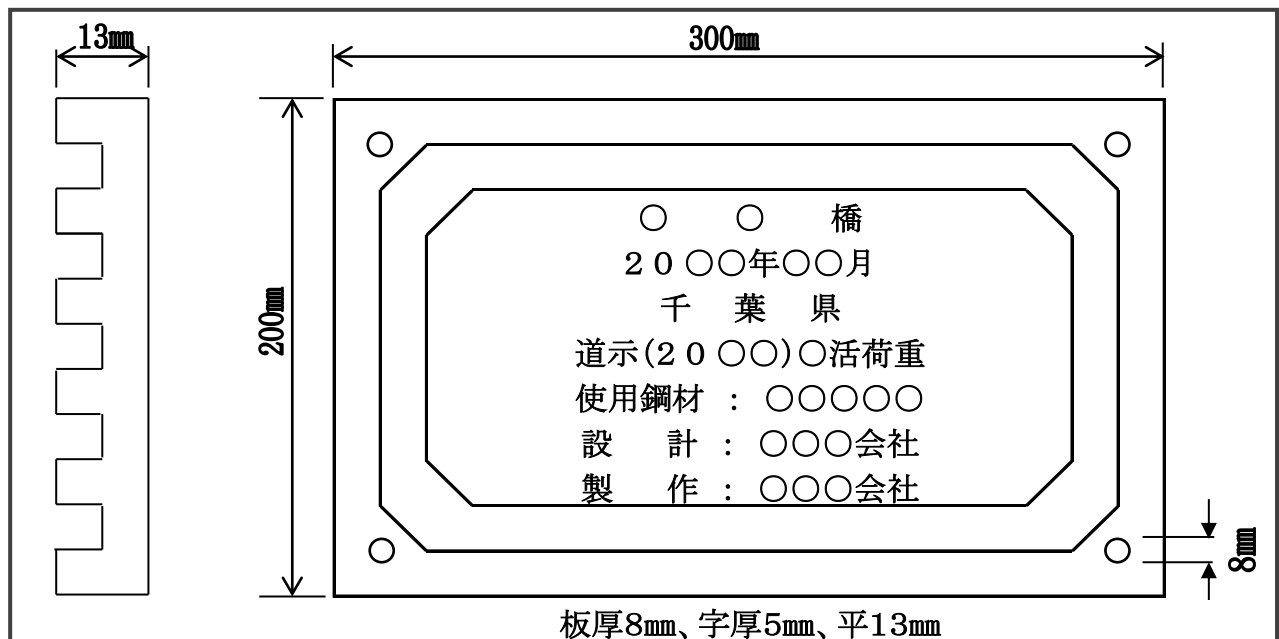


図2-2

2. 請負者は、橋歴板は起点左側、橋梁端部に取付けるものとし、取付け位置については、監督職員の指示によらなければならない。

3. 請負者は、橋歴板に記載する年月は、橋梁の製作年月を記入しなければならない。

## 2 - 3 - 26 多自然型護岸工

1. 請負者は、河川が本来有している生物の良好な育成環境、自然景観に考慮して計画、設計された多自然型河川工法による施工については、工法の趣旨をふまえて施工しなければならない。

2. 請負者は、木杭の施工に当たり、木杭の材質が設計図書に示されていない場合には、樹皮をはいだ生松丸太で、有害な腐れ、割れ、曲がり等のない材料を使用しなければならない。

3. 請負者は、木杭の先端は、角錐形に削るものとし、角錐形の高さは、径の1.5倍程度としなければならない。

4. 巨石張り(積み)、巨石据付け及び雑割石張りの施工については、第3編2-5-5石積(張)工の規定によるものとする。

5. 請負者は、かごマットの詰石の施工については、できるだけ空隙を少なくしなければならない。また、かご材を傷付けないように注意するとともに、詰石の施工の際、側壁、仕切りが扁平にならないように注意しなければならない。

6. 請負者は、かごマットの中詰用ぐり石については、かごマットの厚さが30cmの場合は5cm~15cm、かごマットの厚さが50cmの場合は15cm~20cmの大きさとし、かごマットの網目より大きな天然石又は割ぐり石を使用しなければならない。

7. 請負者は、柳枝の施工については、のりごしらえ後、ます形に、杭を垂直に打込むとともに、杭頭を打ち揃えなければならない。

8. 請負者は、柳粗朶の施工については、柳粗朶の元口を上流側に向け、柵内に均一に敷きならべた後、帯梢を用いて柵を仕上げなければならない。

9. 請負者は、ぐり石粗朶工の施工については、柳枝に準じて帯梢を用いて柵工を造り、中詰めぐり石の表面をごぼう張りに仕上げなければならない。

## 2 - 3 - 27 羽口工

1. 請負者は、じゃかごの中詰用ぐり石については、15cm~25cmのもので、じゃかごの網目より大きな天然石又は割ぐり石を使用しなければならない。

2. 請負者は、じゃかごの詰石については、じゃかごの先端から石を詰込み、外回りに大きな石を配置するとともに、じゃかご内の空隙を少なくしなければならない。なお、じゃかごの法肩及び法尻の屈折部が、扁平にならないようにしなければならない。

3. 請負者は、じゃかごの布設については、床ごしらえのうえ、間割りをしてかご頭の位置を定めなければならない。

4. 請負者は、じゃかごの連結については、丸輪の箇所(骨線胴輪)でじゃかご用鉄線と同一規格の鉄線で緊結しなければならない。

5. 請負者は、じゃかごの詰石後、じゃかごの材質と同一規格の鉄線を使用し、じゃかごの開口部を緊結しなければならない。

6. 請負者は、ふとんかごの中詰用ぐり石については、ふとんかごの厚さが30cmの場合は5cm~15cm、ふとんかごの厚さが50cmの場合は15cm~20cmの大きさとし、ふとんかごの網目より大きな天然石又は割ぐり石を使用しなければならない。

7. 請負者は、連結ブロック張りの施工については、平滑に設置しなければならない。

8. 請負者は、ふとんかご、かご枠の施工については、1.~7.の各項により施工しなければならない。

## 2 - 3 - 28 プレキャストカルバート工

1. 請負者は、現地の状況により設計図書に示された据付け勾配により難しい場合は、設計図書に関して監督職員と協議しなければならない。
2. 請負者は、プレキャストカルバート工の施工については、基礎との密着を図り、接合面が食い違わぬように注意して、カルバートの下流側又は低い側から設置しなければならない。
3. 請負者は、プレキャストボックスカルバート工の縦締め施工については、「道路土工—カルバート工指針4-2-2(2)敷設工」(日本道路協会、平成11年3月)の規定によらなければならない。これ以外の施工方法による場合は、施工前に設計図書に関して監督職員の承諾を得なければならない。
4. 請負者は、プレキャストパイプの施工については、ソケットのあるパイプの場合は、ソケットをカルバートの上流側又は高い側に向けて設置しなければならない。ソケットのないパイプの接合は、カラー接合又は印ろう接合とし、接合部はモルタルでコーキングし、漏水が起こらないように施工するものとする。
5. 請負者は、プレキャストパイプの施工については、管の一部を切断する必要がある場合は、切断によって使用部分に損傷が生じないように施工しなければならない。損傷させた場合は、取換えなければならない。

## 2 - 3 - 29 側溝工

1. 請負者は、側溝蓋の設置については、側溝本体及び路面と段差が生じないよう平坦に施工しなければならない。
2. 請負者は、管渠の施工については、管渠の種類と埋設形式(突出型、溝型)の関係を損なうことのないようにするとともに基礎は、支持力が均等になるように、かつ不陸を生じないようにしなければならない。
3. 請負者は、コンクリート管、コルゲートパイプ管等の施工については、前後の水路とのすり付けを考慮して、その施工高、方向を定めなければならない。
4. 請負者は、管渠周辺の埋戻し及び盛土の施工については、管渠を損傷しないように、かつ偏心偏圧がかからないように、左右均等に層状に締固めなければならない。
5. 請負者は、フィルター材料を使用する場合は、排水性のよい砂又はクラッシュラン等を使用しなければならない。
6. 請負者は、ソケット付の管を布設するときは、上流側又は高い側にソケットを向けなければならない。
7. 請負者は、基礎工の上に通りよく管を据付けるとともに、管の下面及びカラーの周囲にはコンクリート又は固練りモルタルを充填し、空隙や漏水が生じないように施工しなければならない。
8. 請負者は、管の一部を切断する必要がある場合は、切断によって使用部分に損傷が生じないように施工しなければならない。損傷させた場合は、取換えなければならない。
9. 請負者は、コルゲートパイプの組立てについては、上流側又は高い側のセクションを下流側又は低い側のセクションの内側に重ね合うようにし、重ね合わせ部分の接合は、パイプ断面の両側で行うものとし、底部及び頂部で行ってはならない。また、埋戻し後もボルトの緊結状態を点検し、ゆるんでいるものがあれば締直しを行わなければならない。
10. 請負者は、コルゲートパイプの布設条件(地盤条件・出来形等)については設計図書によるものとし、予期しない沈下の恐れがあって、上げ越しが必要な場合には、設計図書に関して監督職員と協議しなければならない。

## 2 - 3 - 30 集水柵工

- 1 . 請負者は、集水柵の据付けについては、部材に損傷や衝撃を与えないようにしなければならない。また、ワイヤー等で損傷する恐れのある部分には、保護しなければならない。
- 2 . 請負者は、蓋の設置については、本体及び路面と段差が生じないよう平坦に施工しなければならない。

## 2 - 3 - 31 現場塗装工

- 1 . 請負者は、鋼橋の現場塗装は、床版工終了後に、鋼製堰堤の現場塗装は、鋼製堰堤の据付け終了後に行うものとし、これにより難しい場合は、設計図書によらなければならない。
- 2 . 請負者は、架設後に前回までの塗膜を損傷した場合は、補修塗装を行ってから現場塗装を行わなければならない。
- 3 . 請負者は、現場塗装に先立ち、下塗り塗膜の状態を調査し、塗料を塗り重ねると悪い影響を与える恐れがある、たれ、はじき、あわ、ふくれ、われ、はがれ、浮き錆及び塗膜に有害な付着物がある場合は、監督職員に報告し、必要な処置を講じなければならない。
- 4 . 請負者は、塗装作業にエアレススプレー、ハケ、ローラーブラシを用いなければならない。また、塗布作業に際しては各塗布方法の特徴を理解して行わなければならない。
- 5 . 請負者は、現場塗装の前にジंकリッチペイントの白錆及び付着した油脂類は除去しなければならない。
- 6 . 請負者は、溶接部、ボルトの接合部分、形鋼の隅角部その他構造の複雑な部分について、必要塗膜厚を確保するように施工しなければならない。
- 7 . 請負者は、施工に際し有害な薬品を用いてはならない。
- 8 . 請負者は、海岸地域に架設又は保管されていた場合、海上輸送を行った場合、その他臨海地域を長距離輸送した場合など部材に塩分の付着が懸念された場合には、塩分付着量の測定を行いNaClが50mg/m<sup>2</sup>以上の時は水洗いするものとする。
- 9 . 請負者は、下記の場合塗装を行ってはならない。これ以上の場合、設計図書に関して監督職員と協議しなければならない。塗布禁止条件は、表2-9に示すとおりである。

表2-9 塗装禁止条件

塗装の種類	気温(℃)	湿度(RH%)
長ばく形エッチングプライマー	5以下	85以上
無機ジンクリッチプライマー	0以下	50以下
無機ジンクリッチペイント		
有機ジンクリッチペイント	10以下	85以上
エポキシ樹脂塗料下塗 ※		
変性エポキシ樹脂塗料下塗	10以下	85以上
変性エポキシ樹脂塗料内面用 ※		
亜鉛めっき用エポキシ樹脂塗料下塗	5以下	85以上
弱溶剤形変性エポキシ樹脂塗料下塗		
超厚膜形エポキシ樹脂塗料	10以下	85以上
エポキシ樹脂塗料下塗(低温用)		
変性エポキシ樹脂塗料下塗(低温用)	5以下、20以上	85以上
変性エポキシ樹脂塗料内面用(低温用)		
無溶剤形変性エポキシ樹脂塗料 ※	10以下、30以上	85以上
無溶剤形変性エポキシ樹脂塗料(低温用)	5以下、20以上	85以上
コンクリート塗装用エポキシ樹脂プライマー	5以下	85以上
ふっ素樹脂塗料用中塗		
弱溶剤形ふっ素樹脂塗料用中塗	5以下	85以上
コンクリート塗装用エポキシ樹脂塗料中塗		
コンクリート塗装用柔軟形エポキシ樹脂塗料中塗		
ふっ素樹脂塗料用上塗		
弱溶剤形ふっ素樹脂塗料上塗	0以下	85以上
コンクリート塗装用ふっ素樹脂塗料上塗		
コンクリート塗装用柔軟形ふっ素樹脂塗料上塗		
鉛・クロムフリーさび止めペイント		
長油性フタル酸樹脂塗料中塗	5以下	85以上
長油性フタル酸樹脂塗料上塗		

注) ※印を付した塗料を低温時に塗布する場合は、低温用の塗料を用いなければならない。

- (1) 降雨等で表面が濡れているとき。
  - (2) 風が強いとき及び塵埃が多いとき。
  - (3) 塗料の乾燥前に降雨、雪、霜の恐れがあるとき。
  - (4) 炎天で鋼材表面の温度が高く塗膜に泡を生ずる恐れのあるとき。
  - (5) その他監督職員が不相当と認めたとき。
10. 請負者は、鋼材表面及び被塗装面の汚れ、油類等を除去し、乾燥状態のときに塗装しなければならない。
  11. 請負者は、塗り残し、ながれ、しわ等の欠陥が生じないように塗装しなければならない。
  12. 請負者は、塗料を使用前に攪拌し、容器の塗料を均一な状態にしてから使用しなければならない。
  13. 下塗り

- (1) 請負者は、被塗装面の素地調整状態を確認したうえで下塗りを施工しなければならない。天災その他の理由によりやむを得ず下塗りが遅れ、そのため錆が生じたときは再び素地調整を行い、塗装するものとする。
- (2) 請負者は、塗料の塗り重ねに当たって、先に塗布した塗料が乾燥(硬化)状態になっていることを確認したうえで行わなければならない。
- (3) 請負者は、ボルト締め後又は溶接施工のため塗装が困難となる部分で設計図書に示されている場合又は監督職員の指示がある場合には、予め塗装を完了させなければならない。
- (4) 請負者は、支承等の機械仕上げ面に、防錆油等を塗布しなければならない。
- (5) 請負者は、現場溶接を行う部分及びこれに隣接する両側の幅10cmの部分に工場塗装を行ってはならない。ただし、錆の生ずる恐れがある場合には防錆剤を塗布することができるが、溶接及び塗膜に影響を及ぼす恐れのあるものについては溶接及び塗装前に除去するものとする。なお、請負者は、防錆剤の使用については、設計図書に関して監督職員の承諾を得なければならない。

#### 14. 中塗り、上塗り

- (1) 請負者は、中塗り、上塗りに当たって、被塗装面、塗膜の乾燥及び清掃状態を確認したうえで行わなければならない。
- (2) 請負者は、海岸地域、大気汚染の著しい地域等、特殊環境の鋼橋の塗装については、素地調整終了から上塗完了までを速やかに塗装しなければならない。

15. 請負者は、コンクリートとの接触面の塗装を行ってはならない。ただし、プライマーは除くものとする。また、箱桁上フランジなどのコンクリート接触部は、錆汁による汚れを考慮し、無機ジンクリッチペイントを30 $\mu$ m塗布するものとする。

#### 16. 検査

- (1) 請負者は、現場塗装終了後、塗膜厚検査を行い、塗膜厚測定記録を作成及び保管し、検査時まで監督職員へ提出するとともに、監督職員の請求があった場合は、遅滞なく提示しなければならない。
- (2) 請負者は、塗膜の乾燥状態が硬化乾燥状態以上に経過した後、塗膜厚測定をしなければならない。
- (3) 請負者は、同一工事、同一塗装系、同一塗装方法により塗装された500 $\text{m}^2$ 単位毎に25点(1点当たり5回測定)以上塗膜厚の測定をしなければならない。
- (4) 請負者は、塗膜厚の測定を、塗装系別、塗装方法別、部材の種類別又は作業姿勢別に測定位置を定め平均して測定するよう配慮しなければならない。
- (5) 請負者は、膜厚測定器として電磁膜厚計を使用しなければならない。
- (6) 請負者は、次に示す要領により塗膜厚の判定をしなければならない。
  - ① 塗膜厚測定値(5回平均)の平均値は、目標塗膜厚(合計値)の90%以上でなければならない。
  - ② 塗膜厚測定値(5回平均)の最小値は、目標塗膜厚(合計値)の70%以上とするものとする。
  - ③ 塗膜厚測定値(5回平均)の分布の標準偏差は、目標塗膜厚(合計)の20%を越えないものとする。ただし、平均値が標準塗膜厚以上の場合は、合格とするものとする。
  - ④ 平均値、最小値、標準偏差のうち1つでも不合格の場合は2倍の測定を行い基準値を満足すれば合格とし、不合格の場合は塗増し、再検査するものとする。
- (7) 請負者は、塗料の缶貼付けラベルを完全に保ち、開封しないままで現場に搬入し、使用し



なければならない。また、請負者、塗布作業の開始前に出荷証明書、塗料成績表(製造年月日、ロット番号、色採、数量を明記)の確認を監督職員に受けなければならない。

#### 17. 記録

- (1) 請負者が記録として作成・保管する施工管理写真は、カラー写真とするものとする。また、監督職員の請求があつた場合は、遅滞なく提示するとともに検査時まで監督職員へ提出しなければならない。
- (2) 請負者は、最終塗装の完了後、橋体起点側(左)又は終点側(右)外桁腹板にペイント又は塩ビ系の粘着シートにより図2-3のとおり記録しなければならない。

塗 装 記 録 表		
塗 装 年 月	年	月
塗装系(適用規格類)	○ ○ ○ ○	系
塗 装 会 社	下塗	○ ○ ○ ○ (株)
	中塗	○ ○ ○ ○ 塗 料 (株)
	上塗	○ ○ ○ ○ 塗 料 (株)
塗 装 材 質	下塗	○ ○ ○ ○ 塗 料
	中塗	○ ○ ○ ○ 塗 料
	上塗	○ ○ ○ ○ 塗 料
上 塗 塗 色	○ ○ ○ ○	色
塗 料 製 造 会 社	下塗	○ ○ ○ ○ (株)
	中塗	○ ○ ○ ○ (株)
	上塗	○ ○ ○ ○ (株)

図2-3

## 第 4 節 基礎工

### 2 - 4 - 1 一般事項

1. 本節は、基礎工として土台基礎工、基礎工(護岸)、既製杭工、場所打杭工、深礎工、オープンケーソン基礎工、ニューマチックケーソン基礎工、鋼管矢板基礎工その他これらに類する工種について定めるものとする。
2. 請負者は、切込砂利、碎石基礎工、割ぐり石基礎工の施工においては、床掘り完了後(割ぐり石基礎には割ぐり石に切込砂利、碎石などの間隙充填材を加え)締固めながら仕上げなければならない。

### 2 - 4 - 2 土台基礎工

1. 土台基礎工とは、一本土台、片梯子土台、梯子土台及び止杭一本土台をいうものとする。

2. 請負者は、土台基礎工に木材を使用する場合には、樹皮をはいだ生木を用いなければならない。
3. 請負者は、土台基礎工の施工に当たり、床を整正し締固めた後、据付けるものとし、空隙には、割ぐり石、碎石等を充填しなければならない。
4. 請負者は、片梯子土台及び梯子土台の施工に当たっては、部材接合部に隙間が生じないように土台を組み立てなければならない。
5. 請負者は、止杭一本土台の施工に当たっては、上部からの荷重の偏心が生じないように設置しなければならない。
6. 請負者は、土台基礎工に用いる木材について設計図書に示されていない場合には、樹皮をはいだ生松丸太で、有害な腐れ、割れ、曲がり等のない材料を使用しなければならない。
7. 止杭の先端は、角錐形に削るものとし、角錐形の高さは径の1.5倍程度とするものとする。

#### 2 - 4 - 3 基礎工(護岸)

1. 請負者は、基礎工設置のための掘削に際しては、掘り過ぎのないように施工しなければならない。
2. 請負者は、基礎工(護岸)のコンクリート施工において、水中打込みを行ってはならない。
3. 請負者は、基礎工(護岸)の目地の施工位置は設計図書に従って施工しなければならない。
4. 請負者は、基礎工(護岸)の施工において、裏込め材は、締固め機械等を用いて施工しなければならない。
5. 請負者は、プレキャスト法留基礎の施工に際しては、本条1項及び3項によるほか、沈下等による法覆工の安定に影響が生じないようにしなければならない。

#### 2 - 4 - 4 既製杭工

1. 既製杭工とは、既製コンクリート杭、鋼管杭及びH鋼杭をいうものとする。
2. 既製杭工の工法は、打込み杭工法及び中堀り杭工法とし、プレボーリングの取扱いは、設計図書によるものとする。
3. 請負者は、試験杭の施工に際して、設計図書に示されていない場合には、各基礎ごとに、設計図書に示す工事目的物の基礎杭の一部として使用できるように最初の一本を試験杭として施工しなければならない。これにより難しい場合は、設計図書に関して監督職員と協議しなければならない。
4. 請負者は、予め杭の打止め管理方法(ペン書き法による貫入量、リバウンドの測定或いは杭頭計測法による動的貫入抵抗の測定など)等を定め、施工計画書に記載し、施工に当たり施工記録を整備・保管し、監督職員の請求があった場合は、遅滞なく提示するとともに検査時まで監督職員へ提出しなければならない。
5. 請負者は、既製杭工の施工後に地表面に凹凸や空洞が生じた場合には、第3編2-3-3作業土工の規定により、これを埋戻さなければならない。
6. 請負者は、既製杭工の杭頭処理に際して、杭本体を損傷させないように行わなければならない。
7. 請負者は、既製杭工の打込み方法、使用機械等については打込み地点の土質条件、立地条件、杭の種類に応じたものを選ばなければならない。
8. 請負者は、コンクリート既製杭工の打込みに際し、キャップは杭径に適したものを用いるものとし、クッションは変形のないものを用いなければならない。
9. 請負者は、既製杭工の施工に当たり、杭頭打込みの打撃等により損傷した場合は、杭の

機能を損なわないように補修又は取り替えなければならない。

10. 請負者は、既製杭工の施工を行うに当たり、設計図書に示された杭先端の深度に達する前に打込み不能となった場合は、原因を調査するとともに、設計図書に関して監督職員と協議しなければならない。また、支持力の測定値が設計図書に示された支持力に達しない場合は、請負者は、設計図書に関して監督職員と協議しなければならない。
11. 請負者は、中掘り杭工法で既製杭工を施工する場合には、掘削及び沈設中は土質性状の変化や杭の沈設状況などを観察し、杭先端部及び杭周辺地盤を乱さないように沈設しなければならない。また、先端処理については、試験杭等の打止め条件に基づいて、最終打止め管理を適正に行わなければならない。
12. 請負者は、既製杭工の打込みを終わり、切断した残杭を再び使用する場合は、設計図書に関して監督職員の承諾を得なければならない。
13. 既製コンクリート杭の施工については、以下の各号の規定によるものとする。
  - (1) 請負者は、杭の適用範囲、杭の取扱い、杭の施工法分類は、JIS A 7201(遠心力コンクリート杭の施工標準)の規格によらなければならない。
  - (2) 請負者は、杭の打込み、埋込みは、JIS A 7201(遠心力コンクリート杭の施工標準)の規定によらなければならない。
  - (3) 請負者は、杭の継手は、JIS A 7201(遠心力コンクリート杭の施工標準)の規定によらなければならない。
14. 請負者は、杭の施工を行うに当たり、JIS A 7201(遠心力コンクリート杭の施工標準)⑧施工8.3くい施工で8.3.2埋込み工法を用いる施工の先端処理方法が、セメントミルク噴出攪拌方式又はコンクリート打設方式の場合は、杭先端が設計図書に示された支持層付近に達した時点で支持層の確認をするとともに、確認のための資料を整備及び保管し、監督職員の請求があった場合は、遅滞なく提示するとともに、検査時まで監督職員へ提出しなければならない。セメントミルクの噴出攪拌方式の場合は、請負者は、過度の掘削や長時間の攪拌などによって杭先端周辺の地盤を乱さないようにしなければならない。また、コンクリート打設方式の場合においては、請負者は、根固めを造成する生コンクリートを打込むに当たり、孔底沈澱物(スライム)を除去した後、トレミー管などを用いて杭先端部を根固めしなければならない。
15. 請負者は、既製コンクリート杭又は鋼管杭の先端処理をセメントミルク噴出攪拌方式による場合は、杭基礎施工便覧に示されている工法技術又はこれと同等の工法技術によるものとし、請負者は施工に先立ち、当該工法技術について、設計図書に関して監督職員の承諾を得なければならない。ただし、最終打撃方式及びコンクリート打設方式はこれらの規定には該当しない。
16. 請負者は、既製コンクリート杭の施工を行うに当たり、根固め球根を造成するセメントミルクの水セメント比は設計図書に示されていない場合は、60%以上かつ70%以下としなければならない。掘削時及びオーガ引上げ時に負圧を発生させてボイリングを起こす可能性がある場合は、杭中空部の孔内水位を常に地下水位より低下させないように十分注意して掘削しなければならない。また、攪拌完了後のオーガの引上げに際して、吸引現象を防止する必要がある場合には、貧配合の安定液を噴出しながら、ゆっくりと引き上げるものとする。
17. 請負者は、既製コンクリート杭のカットオフの施工に当たっては、杭内に設置されている鉄筋等の鋼材を傷つけないように切断面が水平となるように行わなければならない。
18. 請負者は、殻運搬処理を行うに当たり、運搬物が飛散しないように適切な処理を行わな

ればならない。

19. 請負者は、鋼管杭及びH鋼杭の運搬、保管に当たっては、杭の表面、H鋼杭のフランジ縁端部、鋼管杭の継手、開先部分などに損傷を与えないようにしなければならない。また、杭の断面特性を考えて大きな撓み、変形を生じないようにしなければならない。
20. 請負者は、鋼管杭及びH鋼杭の頭部を切り揃える場合には、杭の切断面を水平かつ平滑に切断し、鉄筋、ずれ止めなどを取付ける時は、確実に施工しなければならない。
21. 既製杭工における鋼管杭及びH鋼杭の現場継手については、以下の各号の規定によるものとする。
  - (1) 請負者は、鋼管杭及びH鋼杭の現場継手については、アーク溶接継手とし、現場溶接に際しては溶接工の選定及び溶接の管理、指導、検査を行う溶接施工管理技術者を常駐させるとともに、下記の規定によらなければならない。
  - (2) 請負者は、鋼管杭及びH鋼杭の溶接は、JIS Z 3801(手溶接技術検定における試験方法及び判定基準)に定められた試験のうち、その作業に該当する試験(または同等以上の検定試験)に合格した者でかつ現場溶接の施工経験が6箇月以上の者に行わせなければならない。ただし、半自動溶接を行う場合は、JIS Z 3841(半自動溶接技術検定における試験方法及び判定基準)に定められた試験の種類のうち、その作業に該当する試験(又はこれと同等以上の検定試験)に合格した者でなければならない。
  - (3) 請負者は、鋼管杭及びH鋼杭の溶接に従事する溶接工の資格証明書の写しを監督職員に提出しなければならない。また、溶接工は、資格証明書を常携し、監督職員が資格証明書の提示を求めた場合は、これに応じなければならない。
  - (4) 請負者は、鋼管杭及びH鋼杭の溶接には直流又は交流アーク溶接機を用いるものとし、二次側に電流計、電圧計を備えておき、溶接作業場にて電流調節が可能でなければならない。
  - (5) 請負者は、降雪雨時、強風時に露天で鋼管杭及びH鋼杭の溶接作業を行ってはならない。ただし、作業が可能のように、遮へいした場合等には、設計図書に関して監督職員の承諾を得て作業を行うことができる。また、気温が5℃以下の時は、溶接を行ってはならない。ただし、気温が-10～5℃の場合で、溶接部から100mm以内の部分全てが+36℃以上に予熱した場合は施工できるものとする。
  - (6) 請負者は、鋼管杭及びH鋼杭の溶接部の表面の錆、ごみ、泥土等の有害な付着物をワイヤブラシ等で磨いて清掃し、乾燥させなければならない。
  - (7) 請負者は、鋼管杭の上杭の建込みに当たっては、上下軸が一致するように行い、表2-10の許容値を満足するように施工しなければならない。なお、測定は、上杭の軸方向を直角に近い異なる二方向から行うものとする。

表2-10 現場円周溶接部の目違いの許容値

外 径	許容量	摘 要
700mm未満	2mm以下	上ぐいと下ぐいの外周長の差で表し、その差を $2\text{mm} \times \pi$ 以下とする。
700mm以上1016mm以下	3mm以下	上ぐいと下ぐいの外周長の差で表し、その差を $3\text{mm} \times \pi$ 以下とする。
1016mmを超え1524mm以下	4mm以下	上ぐいと下ぐいの外周長の差で表し、その差を $4\text{mm} \times \pi$ 以下とする。

- (8) 請負者は、鋼管杭及びH鋼杭の溶接完了後、溶接箇所について、欠陥の有無の確認を行わなければならない。なお、確認の結果、発見された欠陥のうち手直しを要するものについては、グラインダー又はガウジングなどで完全にはつりとり、再溶接して補修しなければならない。
- (9) 請負者は、斜杭の場合の鋼杭及びH鋼杭の溶接に当たり、自重により継手が引張りを受ける側から開始しなければならない。
- (10) 請負者は、本項(7)及び(8)の当該記録を整備及び保管し、監督職員の請求があった場合は、遅滞なく提示するとともに、検査時までには監督職員へ提出しなければならない。突合せ溶接は両側フランジ内側に対しては片面V形溶接、ウェブに対しては両面K形溶接を行うものとする。ウェブに継目板を使用する場合、継目板の溶接はフランジと同一の順序とし、杭断面の突合せ溶接はフランジ、ウェブとも片面V形溶接を行うものとする。
22. 鋼管杭における中掘り杭工法の先端処理については、本条14項15項及び16項の規定によるものとする。
23. 請負者は、鋼管杭防食を行うに当たり、現地状況に適合した防食を行わなければならない。
24. 請負者は、鋼管杭防食の施工を行うに当たり、部材の運搬、保管、打込み時などに部材を傷付けないようにしなければならない。

## 2 - 4 - 5 場所打杭工

1. 請負者は、設計図書に従って試験杭を施工しなければならない。ただし、設計図書に示されていない場合には、各基礎ごとに設計図書に示す工事目的物の基礎杭の一部として使用できるように最初の一本を試験杭として施工しなければならない。
2. 請負者は、杭長決定の管理方法等を定め施工計画書に記載し、施工に当たり施工記録を整備及び保管し、監督職員の請求があった場合は、遅滞なく提示するとともに検査時に監督職員へ提出しなければならない。
3. 請負者は、場所打杭工の施工後に地表面に凹凸や空洞が生じた場合には、第3編2-3-3作業土工の規定により、これを掘削土の良質な土を用いて埋戻さなければならない。
4. 請負者は、場所打杭工の杭頭処理に際して、杭の本体を損傷させないように行わなければならない。
5. 請負者は、場所打杭工の施工に使用する掘削機械の作業中の水平度や安定などを確保するために、据付け地盤を整備しなければならない。掘削機は、杭位置に据付けなければならない。
6. 請負者は、場所打杭工の施工を行うに当たり、周辺地盤及び支持層を乱さないように掘削し、設計図書に示された深度に達する前に掘削不能となった場合は、原因を調査するとともに設計図書に関して、監督職員と協議しなければならない。
7. 請負者は、場所打杭工の施工を行うに当たり、常に鉛直を保持し、所定の深度まで確実に掘削しなければならない。
8. 請負者は、場所打杭工の施工に当たり、地質に適した速度で掘削しなければならない。
9. 請負者は、場所打杭工の施工に当たり、設計図書に示した支持地盤に達したことを掘削深さ、掘削土砂、地質柱状図及びサンプルなどにより確認し、その資料を整備及び保管し、監督職員の請求があった場合は、遅滞なく提示するとともに、検査時までには監督職員へ提出しなければならない。また、請負者は、コンクリート打込みに先立ち、孔底沈澱物(スライム)を除去しなければならない。

10. 請負者は、場所打杭工における鉄筋かごの建込み中及び建込み後に湾曲、脱落座屈などを防止するとともに、鉄筋かごには、設計図書に示された被りが確保できるように、スパーサーを同一深さ位置に4箇所以上、深さ方向5m間隔以下で取付けなければならない。
11. 請負者は、場所打杭工における鉄筋かごの継手は重ね継手としなければならない。これにより難い場合は、設計図書に関して監督職員の承諾を得なければならない。
12. 請負者は、場所打杭工における鉄筋かごの組立てに当たっては、アークすみ肉溶接により接合する場合、溶接に際しては、断面減少などを生じないように注意して作業を行わなければならない。また、コンクリート打込みの際に鉄筋が動かないように堅固なものとしなければならない。なお、鉄筋かごを運搬する場合には、変形を生じないようにしなければならない。
13. 請負者は、場所打杭工のコンクリート打込みに当たっては、トレミー管を用いたプランジャー方式によるものとし、打込み量及び打込み高を常に計測しなければならない。これにより難い場合は、設計図書に関して監督職員の承諾を得なければならない。また、請負者は、トレミー管下端とコンクリート立上り高の関係をトレミー管の位置、コンクリート打込み数量より検討し、トレミー管をコンクリート内に打込み開始時を除き、2m以上入れておかななければならない。
14. 請負者は、場所打杭工の施工に当たり、連続してコンクリートを打込み、レイタンス部分を除いて品質不良のコンクリート部分を見込んで設計図書に示す打上り面より孔内水を使用しない場合で50cm以上、孔内水を使用する場合で80cm以上高く打込み、硬化後、設計図書に示す高さまで取り壊さなければならない。
15. 請負者は、オールケーシング工法の施工におけるケーシングチューブの引抜きに当たり、鉄筋かごの共上りを起こさないようにするとともに、引抜き最終時を除き、ケーシングチューブ下端をコンクリート打設面より2m以上コンクリート内に挿入しておかななければならない。
16. 請負者は、全ての杭について、床堀完了後(杭頭余盛部の撤去前)に杭頭部の杭径を確認するとともに、その状況について写真撮影を行い、監督職員に提出するものとする。その際、杭径が出来形管理基準を満たさない状況が発生した場合は、補修方法等について監督職員と協議を行うものとする。
17. 請負者は、リバース工法、アースドリル工法、ダウンザホールハンマー工法及び大口徑ボーリングマシン工法に当たり、掘削中には孔壁の崩壊を生じないように、孔内水位を外水位より低下させてはならない。また、掘削深度、排出土砂、孔内水位の変動及び安定液を用いる場合の孔内の安定液濃度、比重等の状況について管理しなければならない。
18. 請負者は、リバース工法、アースドリル工法、ダウンザホールハンマー工法及び大口徑ボーリングマシン工法において鉄筋かごを降下させるに当たり、孔壁に接触させて孔壁崩壊を生じさせないようにしなければならない。
19. 請負者は、殻運搬処理を行うに当たり、運搬物が飛散しないように行わなければならない。
20. 請負者は、泥水処理を行うに当たり、水質汚濁に係わる環境基準について(環境庁告示)、都道府県公害防止条例等に従い、適切に処理を行わなければならない。
21. 請負者は、杭土処理を行うに当たり、適切な方法及び機械を用いて処理しなければならない。
22. 請負者は、周辺地域の地下水利用状況等から作業に伴い水質水量等に影響を及ぼす恐れのある場合には、予めその調査・対策について設計図書に関して監督職員と協議しなければならない。
23. 請負者は、基礎杭施工時における泥水・油脂等が飛散しないようにしなければならない。

## 2 - 4 - 6 深礎工

1. 請負者は、仮巻コンクリートの施工を行う場合は、予備掘削を行いコンクリートはライナープレートと隙間無く打設しなければならない。
2. 請負者は、深礎掘削を行うに当たり、常に鉛直を保持し、支持地盤まで連続して掘削するとともに、余掘りは最小限にしなければならない。また、常に孔内の排水を行うものとする。
3. 請負者は、掘削孔の全長に渡って土留工を行い、かつ撤去してはならない。これにより難しい場合は、設計図書に関して監督職員と協議しなければならない。なお、掘削完了後、支持地盤の地質が水を含んで軟化する恐れがある場合には、速やかに孔底をコンクリートで覆うものとする。
4. 請負者は、孔底が設計図書に示す支持地盤に達したことを掘削深度、掘削土砂、地質柱状図などにより確認し、その資料を整備及び保管し、監督職員の請求があった場合は、遅滞なく提示するとともに、検査時に監督職員へ提出しなければならない。
5. 請負者は、コンクリート打設に当たっては、打込み量及び打込み高を常に計測しなければならない。
6. 請負者は、深礎工において鉄筋を組立てる場合は、曲がりやよじれが生じないように土留材に固定しなければならない。
7. 鉄筋かごの継手は、重ね継手とする。これにより難しい場合は、監督職員の承諾を得なければならない。
8. 請負者は、鉄筋かごの組立てに当たり、コンクリート打込みの際に鉄筋が動かないように堅固なものとする。山留め材を取り外す場合は予め主鉄筋の間隔、被りに十分な配慮がなされていることを確認しておかなければならない。
9. 請負者は、土留め材と地山との間に生じた空隙部には、全長にわたって裏込注入を行わなければならない。なお、裏込注入材料が設計図書に示されていない場合には、監督職員の承諾を得なければならない。
10. 裏込材注入圧力は、低圧(0.1N/mm<sup>2</sup>程度)とするが、これにより難しい場合は、施工に先立って監督職員の承諾を得なければならない。
11. 請負者は、掘削中に湧水が著しく多くなった場合には、設計図書に関して監督職員と協議しなければならない。
12. 請負者は、ライナープレートの組立てに当たっては、偏心と歪みを出来るだけ小さくするようにしなければならない。
13. 請負者は、グラウトの注入方法については、施工計画書に記載し、施工に当たっては施工記録を整備保管し、監督職員の請求があった場合は直ちに提示するとともに、検査時まで監督職員へ提出しなければならない。
14. 請負者は、殻運搬処理を行うに当たり、運搬物が飛散しないように、適正な処理を行わなければならない。

## 2 - 4 - 7 オープンケーソン基礎工

1. 請負者は、オープンケーソンのコンクリート打込み、1ロットの長さ、ケーソン内の掘削方法、載荷方法等については、施工計画書に記載しなければならない。
2. 請負者は、不等沈下を起こさないよう刃口金物据付けを行わなければならない。
3. 請負者は、オープンケーソンの1ロットのコンクリートが水密かつ必要によっては気密な構造となるように、連続して打込まなければならない。
4. 請負者は、オープンケーソンの施工に当たり、施工記録を整備及び保管し、監督職員の

請求があった場合は、遅滞なく提示するとともに検査時までには監督職員へ提出しなければならない。

5. 請負者は、オープンケーソン基礎工の掘削沈下を行うに当たり、火薬類を使用する必要が生じた場合は、事前に設計図書に関して監督職員と協議しなければならない。なお、火薬類の使用によってみだりに周辺地盤を乱さないようにしなければならない。
6. 請負者は、オープンケーソンの沈下促進を行うに当たり、全面を均等に中央部からできるだけ対称に掘り下げ、トランシット等で観測し、移動や傾斜及び回転が生じないように、矯正しながら施工しなければならない。オープンケーソン施工長及び沈下量は、オープンケーソン外壁に刃口からの長さを記入し、これを観測し、急激な沈下を生じないように施工しなければならない。
7. 請負者は、オープンケーソンの沈下促進に当たり、刃先下部に過度の掘り起こしをしてはならない。著しく沈下が困難な場合には、原因を調査するとともに、その処理方法について、設計図書に関して監督職員と協議しなければならない。
8. 請負者は、オープンケーソンの最終沈下直前の掘削に当たっては、刃口周辺部から中央部に向かって行き、中央部の深掘りは避けなければならない。
9. 請負者は、オープンケーソンが設計図書に示された深度に達したときは、ケーソン底面の乱れた地盤の底ざらいを行い、支持地盤となる地山及び土質柱状図に基づき底面の支持地盤条件が設計図書を満足することを確認し、その資料を整備及び保管し、監督職員の請求があった場合は、遅滞なく提示するとともに、検査時までには監督職員へ提出しなければならない。
10. 請負者は、底版コンクリートを打込む前に刃口より上にある土砂を掘削しなければならない。さらに刃先下部の掘り起こした部分は、コンクリートで埋戻さなければならない。また、陸掘りの場合を除き、水中コンクリートは、オープンケーソン内の水位の変動がないことを確認したうえで、トレミー管又はコンクリートポンプ等を用いて打込むものとする。この場合、管の先端は常に打込まれたコンクリート中に貫入された状態にしておかななければならない。
11. 請負者は、機械により掘削する場合には、作業中、オープンケーソンに衝撃を与えないようにしなければならない。
12. 請負者は、底版コンクリート打込みの後、オープンケーソン内の灌水を排除してはならない。
13. 請負者は、中詰充填を施工するに当たり、オープンケーソン内の水位を保った状態で密実に行わなければならない。
14. 請負者は、止水壁取壊しを行うに当たり、構造物本体及びオープンケーソンを損傷させないように、壁内外の外力が釣り合うよう注水、埋戻しを行わなければならない。
15. 請負者は、殻運搬処理を行うに当たり、運搬物が飛散しないように行わなければならない。

## 2 - 4 - 8 ニューマチックケーソン基礎工

1. 請負者は、ニューマチックケーソンのコンクリート打込み、1ロットの長さ、ケーソン内の掘削方法、載荷方法等については、施工計画書に記載しなければならない。
2. 請負者は、ニューマチックケーソンの1ロットのコンクリートが水密かつ必要によっては気密な構造となるように、連続して打込まなければならない。
3. 請負者は、ニューマチックケーソンの施工に当たり、施工記録を整備及び保管し、監督職員の請求があった場合は、遅滞なく提示するとともに、検査時までには監督職員へ提出しなければならない。
4. 通常安全施工上の面から、ニューマチックケーソン1基につき、作業員の出入りのための



マンロックと、材料の搬入搬出、掘削土砂の搬出のためのマテリアルロックの2本以上のシャフトが計画されるが、請負者は、1本のシャフトしか計画されていない場合で、施工計画の検討により、2本のシャフトを設置することが可能と判断されるときには、その設置方法について、設計図書に関して監督職員と協議しなければならない。

5. 請負者は、ニューマチックケーソン沈下促進を行うに当たり、ケーソン自重、載荷荷重、摩擦抵抗の低減などにより行わなければならない。やむを得ず沈下促進に減圧沈下を併用する場合は、事前に設計図書に関して監督職員の承諾を得るとともに、施工に当たっては、ケーソン本体及び近接構造物に傷害を与えないようにしなければならない。
6. 請負者は、掘削沈設を行うに当たり、施工状況、地質の状態などにより沈下関係図を適宜修正しながら行い、ニューマチックケーソンの移動傾斜及び回転を生じないように施工するとともに急激な沈下を避けなければならない。
7. 請負者は、ニューマチックケーソンが設計図書に示された深度に達したときは底面地盤の支持力と地盤反力係数を確認するために平板載荷試験を行い、当該ケーソンの支持に関して設計図書との適合を確認するとともに、確認のための資料を整備及び保管し、監督職員の請求があった場合は、遅滞なく提示するとともに、検査時まで監督職員へ提出しなければならない。
8. 請負者は、中埋コンクリートを施工する前に予めニューマチックケーソン底面地盤の不陸整正を行い、作業室内部の刃口や天井スラブ、シャフト及びエアロックに付着している土砂を除去するなど、作業室内を清掃しなければならない。
9. 請負者は、中埋コンクリートを施工するに当たり、室内の気圧を管理しながら、作業に適するワーカビリティの中埋コンクリートを用いて、刃口周辺から中央へ向かって打込み、打込み後24時間以上、気圧を一定に保ち養生し、断気しなければならない。
10. 請負者は、刃口及び作業室天井スラブを構築するに当たり、砂セメントは全荷重に対して十分に堅固な構造としなければならない。
11. 請負者は、砂セメントを解体するに当たり、打設したコンクリートの圧縮強度が $14\text{N}/\text{mm}^2$ 以上かつコンクリート打設後3日以上経過した後に行わなければならない。
12. 請負者は、止水壁取壊しを行うに当たり、構造物本体及びニューマチックケーソンを損傷させないよう、壁内外の外力が釣り合うよう注水、埋戻しを行わなければならない。
13. 請負者は、殻運搬処理を行うに当たり、運搬物が飛散しないように適正な処理を行わなければならない。

## 2 - 4 - 9 鋼管矢板基礎工

1. 請負者は、鋼管矢板基礎工の施工においては、設計図書に従って試験杭として鋼管矢板を施工しなければならない。ただし、設計図書に示されていない場合には、各基礎ごとに、設計図書に示す工事目的物の基礎杭の一部として使用できるように最初の一本を試験杭として施工しなければならない。
2. 請負者は、予め杭長決定の管理方法等を定め施工計画書に記載し施工に当たり施工記録を整備及び保管し、監督職員の請求があった場合は、遅滞なく提示するとともに検査時まで監督職員へ提出しなければならない。
3. プレボーリングの取扱いは、設計図書によるものとする。
4. 請負者は、鋼管矢板基礎工の施工に当たり、杭頭打込みの打撃等により損傷した場合は、杭の機能を損なわないように、補修又は取り替えなければならない。
5. 請負者は、鋼管矢板の施工後に、地表面に凹凸や空洞が生じた場合には、第3編2-3

- －3作業土工の規定により、これを埋戻さなければならない。
6. 請負者は、鋼管矢板の施工に当たり、打込み方法、使用機械等については打込み地点の土質条件、立地条件、杭の種類に応じたものを選ばなければならない。
  7. 請負者は、鋼管矢板の施工に当たり、設計図書に示された深度に達する前に打込み不能となった場合は、原因を調査するとともに、設計図書に関して監督職員と協議しなければならない。また、設計図書に示された深度における支持力の測定値が、設計図書に示された支持力に達しない場合は、設計図書に関して監督職員と協議しなければならない。
  8. 請負者は、鋼管矢板の運搬、保管に当たっては、杭の表面、継手、開先部分などに損傷を与えないようにしなければならない。また、矢板の断面特性を考慮して大きな撓み、変形を生じないようにしなければならない。
  9. 請負者は、杭の頭部を切り揃える場合には、杭の切断面を水平かつ平滑に切断し、鉄筋、ずれ止めなどを取り付ける時は、確実に施工しなければならない。
  10. 請負者は、鋼管矢板の打込みを終わり、切断した残杭を再び使用する場合は、設計図書に関して監督職員の承諾を得なければならない。
  11. 鋼管矢板基礎工において鋼管矢板の溶接を行う場合については、以下の各号の規定によるものとする。
    - (1) 請負者は、鋼管矢板の現場継手については、アーク溶接継手とし、現場溶接に際しては溶接工の選定及び溶接の管理、指導、検査を行う溶接施工管理技術者を常駐させなければならない。
    - (2) 請負者は、鋼管矢板の溶接については、JIS Z 3801(手溶接技術検定における試験方法及び判定基準)に定められた試験のうち、その作業に該当する試験(または同等以上の検定試験)に合格した者で、かつ現場溶接の施工経験が6箇月以上の者に行わさせなければならない。ただし、半自動溶接を行う場合は、JIS Z 3841(半自動溶接技術検定における試験方法及び判定基準)に定められた試験の種類のうち、その作業に該当する試験(またはこれと同等以上の検定試験)に合格した者でなければならない。
    - (3) 請負者は、鋼管矢板の溶接に従事する溶接工の資格証明書の写しを監督職員に提出しなければならない。また、溶接工は資格証明書を常携し、監督職員が資格証明書の提示を求めた場合は、これに応じなければならない。
    - (4) 請負者は、鋼管矢板の溶接には直流又は交流アーク溶接機を用いるものとし、二次側に電流計、電圧計を備えておき、溶接作業場にて電流調節が可能でなければならない。
    - (5) 請負者は、降雪雨時、強風時に露天で鋼管杭及びH鋼杭の溶接作業を行ってはならない。ただし、作業が可能のように、遮へいした場合等には、設計図書に関して監督職員の承諾を得て作業を行うことができる。また、気温が5℃以下の時は溶接を行ってはならない。ただし、気温が-10℃～+5℃の場合で、溶接部から100mm以内の部分が全て+36℃以上に予熱した場合は施工できるものとする。
    - (6) 請負者は、鋼管矢板の溶接部の表面のさび、ごみ、泥土等の有害な付着物をワイヤブラシ等で磨いて清掃し、乾燥させなければならない。
    - (7) 請負者は、鋼管矢板の上杭の建込みに当たっては、上下軸が一致するように行い、表2-11の許容値を満足するように施工しなければならない。なお、測定は、上杭の軸方向を直角に近い異なる二方向から行うものとする。

表2-11 現場円周溶接部の目違いの許容値

外 径	許容量	摘 要
700mm未満	2mm以下	上ぐいと下ぐいの外周長の差で表し、その差を $2\text{mm} \times \pi$ 以下とする。
700mm以上1016mm以下	3mm以下	上ぐいと下ぐいの外周長の差で表し、その差を $3\text{mm} \times \pi$ 以下とする。
1016mmを超え1524mm以下	4mm以下	上ぐいと下ぐいの外周長の差で表し、その差を $4\text{mm} \times \pi$ 以下とする。

- (8) 請負者は、鋼管矢板の溶接完了後、設計図書に示された方法、個数につき、指定された箇所について欠陥の有無を確認しなければならない。なお、確認の結果、発見された欠陥のうち手直しを要するものについては、その箇所をグラインダー又はガウジングなどで完全にはつとり再溶接して補修しなければならない。
- (9) 請負者は、本項(7)及び(8)の当該記録を整備及び保管し、監督職員の要請があった場合は、遅滞なく提示するとともに検査時まで監督職員へ提出しなければならない。
12. 請負者は、鋼管矢板の打込みに当たり、導杵と導杭から成る導材を設置しなければならない。導材は、打込み方法に適した形状で、かつ堅固なものとする。
13. 請負者は、鋼管矢板の建込みに際しては、導杵のマーキング位置に鋼管矢板を設置し、トランシットで2方向から鉛直性を確認しながら施工しなければならない。請負者は、打込みを行う際には、鋼管矢板を閉合させる各鋼管矢板の位置決めを行い、建込みや精度を確認後に行わなければならない。建込み位置にずれや傾斜が生じた場合には、鋼管矢板を引抜き、再度建込みを行わなければならない。
14. 請負者は、鋼管矢板打込み後、頂部の処置については設計図書によるものとする。
15. 請負者は、鋼管矢板の継手管内は、ウォータージェットなどにより排土し、設計図書の定めによる中詰材を直ちに充填しなければならない。
16. 請負者は、鋼管矢板の掘削を行うに当たって、鋼管矢板及び支保等に衝撃を与えないようにしなければならない。
17. 請負者は、鋼管矢板本体部の中詰コンクリートの打込みに先立ち、鋼管矢板本体内の土砂等を取り除かななければならない。
18. 請負者は、鋼管矢板基礎工の中詰コンクリートの打込みにおいては、材料分離を生じさせないように施工しなければならない。
19. 請負者は、底版コンクリートの打込みに先立ち、鋼管矢板表面に付着している土砂等の清掃を行い、これを取り除かななければならない。
20. 請負者は、鋼管矢板本体に頂版接合部材を溶接する方式の場合は、鋼管矢板表面の泥土、水分、油、さび等の溶接に有害なものを除去するとともに、排水及び換気に配慮して行わなければならない。
21. 請負者は、鋼管矢板基礎工の頂版コンクリートの打込みに先立ち、鋼管矢板表面及び頂版接合部材に付着している土砂等の清掃を行い、これを取り除かななければならない。
22. 請負者は、鋼管矢板基礎工の仮締切り兼用方式の場合、頂版・躯体完成後の仮締切部鋼管矢板の切断に当たっては、設計図書及び施工計画書に示す施工方法・施工順序に従い、躯体に悪影響を及ぼさないように行わなければならない。
23. 請負者は、殻運搬処理を行うに当たり、運搬物が飛散しないように適切な処理を行わなければならない。

24. 請負者は、鋼管矢板基礎工の間詰コンクリートの施工に当たり、腹起しと鋼管矢板の隙間に密実に充填しなければならない。
25. 請負者は、鋼管矢板基礎工の間詰コンクリートの撤去に当たっては、鋼管矢板への影響を避け、このうでコンクリート片等が残留しないように行わなければならない。

## 第 5 節 石・ブロック積(張)工

### 2 - 5 - 1 一般事項

1. 本節は、石・ブロック積(張)工として作業土工、コンクリートブロック工、緑化ブロック工、石積(張)工その他これらに類する工種について定めるものとする。
2. 請負者は、石・ブロック積(張)工の施工に先立ち、石・ブロックに付着したごみ、泥等の汚物を取り除かなければならない。
3. 請負者は、石・ブロック積(張)工の施工に当たっては、等高を保ちながら積み上げなければならない。
4. 請負者は、コンクリートロック工及び石積(張)工の水抜き孔を設計図書に基づいて施工するとともに、勾配について定めがない場合には、2%程度の勾配で設置しなければならない。なお、これにより難しい場合は、設計図書に関して監督職員と協議しなければならない。
5. 請負者は、コンクリートロック工及び石積(張)工の施工に当たり、設計図書に示されていない場合は谷積としなければならない。

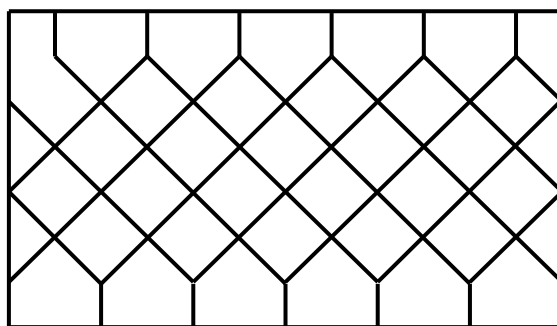


図2-2 谷積

6. 請負者は、裏込めに割ぐり石を使用する場合は、クラッシャーラン等で間隙を充填しなければならない。
7. 請負者は、端末部及び曲線部等で間隙が生じる場合は、半ブロックを用いるものとし、半ブロックの設置が難しい場合は、コンクリート等を用いて施工しなければならない。
8. 請負者は、端部保護ブロック及び天端コンクリートの施工に当たっては、裏込め材の流出、地山の漏水や浸食等が生じないようにしなければならない。
9. 請負者は、石・ブロック積(張)工の基礎の施工に当たっては、沈下、壁面の変形などの石・ブロック積(張)工の安定に影響が生じないようにしなければならない。

### 2 - 5 - 2 作業土工(床掘り・埋戻し)

作業土工の施工については、第3編2-3-3作業土工(床掘り・埋戻し)の規定によるものとする。

### 2 - 5 - 3 コンクリートブロック工

1. コンクリートブロック工とは、コンクリートブロック積、コンクリートブロック張り、連結ブロック

張り及び天端保護ブロックをいうものとする。

2. コンクリートブロック積とは、プレキャストコンクリートブロックによって練積されたもので、法勾配が1:1より急なものをいうものとする。コンクリートブロック張りとは、プレキャストブロックを法面に張り付けた、法勾配が1:1若しくは1:1より緩やかなものをいうものとする。
3. 請負者は、コンクリートブロック張りの施工に先立って、砕石、割ぐり石又はクラッシュランを敷均し、締固めを行わなければならない。また、ブロックは凹凸なく張込まなければならない。
4. 請負者は、コンクリートブロック工の空張りの積上げに当たり、胴がい及び尻がいを用いて固定し、胴込め材及び裏込め材を充填した後、天端付近に著しい空隙が生じないように入念に施工し、締固めなければならない。
5. 請負者は、コンクリートブロック工の練積又は練張りの施工に当たり、合端を合わせ尻がいを用いて固定し、胴込めコンクリートを充填した後に締固め、合端付近に空隙が生じないようにしなければならない。
6. 請負者は、コンクリートブロック工の練積における裏込めコンクリートは、設計図書に示す厚さを背面に確保するために、裏型枠を設けて打設しなければならない。ただし、コンクリート打設した後に裏型枠を抜き取り、隙間を埋めておかななければならない。なお、これにより難しい場合は、設計図書に関して監督職員と協議しなければならない。
7. 請負者は、コンクリートブロック工の練積又は練張りにおける伸縮目地、水抜き孔などの施工に当たり、施工位置については設計図書に従って施工しなければならない。なお、これにより難しい場合は、設計図書に関して監督職員と協議しなければならない。
8. 請負者は、コンクリートブロック工の練積又は練張りにおける合端の施工に当たり、設計図書に関して監督職員の承諾を得なければ、モルタル目地を塗ってはならない。
9. 請負者は、プレキャストコンクリート板を使用するコンクリートブロック張りにおいて、末端部及び曲線部等で間隙が生じる場合には半ブロックを用いるものとし、半ブロックの設置が難しい場合は、コンクリート等を用いなければならない。また、縦継目は、ブロック相互の目地が通らないように施工するものとする。
10. 請負者は、プレキャストコンクリート板を使用するコンクリートブロック張りにおいて、ブロックの目地詰めには、空隙を生じないように目地材を充填し、表面を平滑に仕上げなければならない。
11. 請負者は、連節ブロックの連結材の接合方法について、予め施工計画書に記載しなければならない。

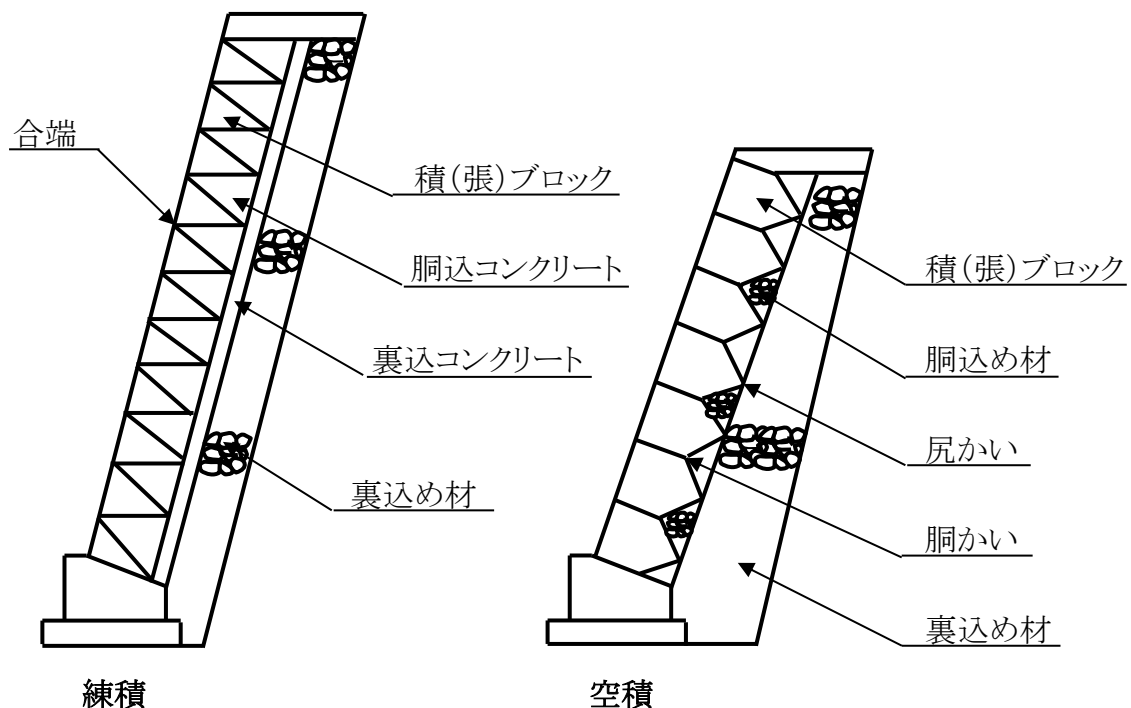


図2-3 コンクリートブロック工

#### 2-5-4 緑化ブロック工

1. 請負者は、緑化ブロック基礎のコンクリートは、設計図書に記載されている打継目地以外には、打継目地なしに一体となるように打設しなければならない。
2. 請負者は、緑化ブロック積の施工に当たり、各ブロックのかみ合わせを確実に行わなければならない。
3. 請負者は、緑化ブロック積の施工に当たり、緑化ブロックと地山の間空隙が生じないように裏込めを行い、1段ごとに締固めなければならない。
4. 請負者は、工事完了引渡しまでの間、緑化ブロックに植栽を行った植物が枯死しないように養生しなければならない。工事完了引渡しまでの間に植物が枯死した場合は、請負者は、その原因を調査し監督職員に報告するとともに、再度施工し、施工結果を監督職員に報告しなければならない。

#### 2-5-5 石積(張)工

1. 請負者は、石積(張)工の基礎の施工に当たり、使用する石のうち大きな石を根石とするなど、安定性を損なわないように据付けなければならない。
2. 請負者は、石積(張)工の施工に先だって、碎石、割ぐり石又はクラッシュランを敷均し、締固めを行わなければならない。
3. 請負者は、石積(張)工の施工における裏込コンクリートは、設計図書に示す厚さを背面に確保するために、裏型枠を設けて打設しなければならない。ただし、コンクリート打設した後に、裏型枠を抜き取り、隙間を埋めておくものとする。なお、これにより難しい場合は、設計図書に関して監督職員と協議しなければならない。

### 第6節 一般舗装工

#### 2-6-1 一般事項

1. 本節は、一般舗装工として舗装準備工、橋面防水工、アスファルト舗装工、半たわみ性舗

装工、排水性舗装工、透水性舗装工、グースアスファルト舗装工、コンクリート舗装工、薄層カラー舗装工、ブロック舗装工、路面切削工、舗装打変え工、オーバーレイ工、アスファルト舗装補修工、コンクリート舗装補修工その他これらに類する工種について定めるものとする。

2. 下層路盤の築造工法は、粒状路盤工法、セメント安定処理工法及び石灰安定処理工法を標準とするものとする。
3. 上層路盤の築造工法は、粒度調整工法、セメント安定処理工法、石灰安定処理工法、瀝青安定処理工法、セメント・瀝青安定処理工法を標準とするものとする。
4. 請負者は、路盤の施工に先立って、路床面又は下層路盤面の浮石、その他の有害物を除去しなければならない。
5. 請負者は、路床面又は下層路盤面に異常を発見したときは、設計図書に関して監督職員と協議しなければならない。

## 2 - 6 - 2 材 料

1. 舗装工で使用する材料については、以下の各規定によらなければならない。舗装工で使用する材料については、第3編2-6-3アスファルト舗装の材料、2-6-4コンクリート舗装の材料の規定によるものとする。
2. 舗装工で以下の材料を使用する場合の品質は、設計図書によるものとする。
  - (1) 半たわみ性舗装工で使用する浸透用セメントミルク及び混合物
  - (2) グースアスファルト混合物
3. 請負者は、設計図書によりポーラスアスファルト混合物の配合設計を行わなければならない。また、配合設計によって決定したアスファルト量、添架材料については、監督職員の承諾を得なければならない。
4. 請負者は、舗装に先立って決定した配合の混合物について、混合所で試験練りを行い、設計図書に示す物性と照合し、異なる場合は、骨材粒度及びアスファルト量の修正を行わなければならない。
5. 請負者は、本条4項で修正した配合によって製造した混合物の最初の1日の舗設状況を観察し、必要な場合には配合を修正し、監督職員の承諾を得て現場配合を決定しなければならない。
6. 橋面防水層の品質規格試験方法は、「道路橋床版防水便覧 第4章4.2照査」(日本道路協会、平成19年3月)の規定によらなければならない。

## 2 - 6 - 3 アスファルト舗装の材料

1. アスファルト舗装工に使用する材料について、以下は設計図書によるものとする。
  - (1) 粒状路盤材、粒度調整路盤材、セメント安定処理に使用するセメント、石灰安定処理に使用する石灰、加熱アスファルト安定処理・セメント安定処理・石灰安定処理に使用する骨材、加熱アスファルト安定処理に使用するアスファルト、表層・基層に使用するアスファルト及びアスファルト混合物の種類
  - (2) セメント安定処理・石灰安定処理・加熱アスファルト安定処理に使用する骨材の最大粒径と品質
  - (3) 粒度調整路盤材の最大粒径
  - (4) 石粉以外のフィラーの品質
2. 請負者は、以下の材料の試料及び試験結果を、工事に使用する前に監督職員に提出しなければならない。ただし、これまでに使用実績があるものを用いる場合には、その試験成績表を監督職員が承諾した場合には、請負者は、試験結果の提出を省略することができるもの

とする。

- (1) 粒状路盤材及び粒度調整路盤材
- (2) セメント安定処理、石灰安定処理、加熱アスファルト安定処理、基層及び表層に使用する骨材

- (3) 加熱アスファルト安定処理、基層及び表層に使用するアスファルトコンクリート再生骨材

3. 請負者は、使用する以下の材料の試験成績書を工事に使用する前に監督職員に提出しなければならない。

- (1) セメント安定処理に使用するセメント
- (2) 石灰安定処理に使用する石灰

4. 請負者は、使用する以下の材料の品質証明書を工事に使用する前に監督職員に提出しなければならない。

- (1) 加熱アスファルト安定処理、基層及び表層に使用するアスファルト
- (2) 再生用添加剤
- (3) プライムコート及びタックコートに使用する瀝青材料

なお、製造後60日を経過した材料は、品質が規格に適合するかどうかを確認するものとする。

5. 請負者は、小規模工事(総使用量500t未満或いは施工面積2,000㎡未満)においては、使用実績のある以下の材料の試験成績書の提出によって、試料及び試験結果の提出に代えることができるものとする。

- (1) 粒状路盤材及び粒度調整路盤材
- (2) セメント安定処理、石灰安定処理に使用する骨材

6. 請負者は、小規模工事(総使用量500t未満或いは施工面積2,000㎡未満)においては、これまでの実績(過去1年以内にプラントから生産され使用した)又は定期試験結果の提出により、以下の骨材の骨材試験を省略することができるものとする。

- (1) 加熱アスファルト安定処理に使用する骨材
- (2) 基層及び表層に使用する骨材

7. 下層路盤に使用する粒状路盤材は、以下の規格に適合するものとする。

- (1) 下層路盤に使用する粒状路盤材は、粘土塊、有機物、ごみ等を有害量含まず、表2-12の規格に適合するものとする。



表2-12 下層路盤の品質規格

工 法	種 別	試験項目	試験方法	規格値
粒状路盤	クラッシャーラン 砂利、砂 再生クラッシャーラン等	PI	舗装試験法便覧 1-3-5(1988) 1-3-6(1988)	※6以下
		修正CBR(%)	舗装試験法便覧 2-3-1(1988)	※20以上 〔30以上〕
	高炉徐冷スラグ	呈色判定試験	舗装試験法便覧 2-3-2(1988)	呈色なし
	製鋼スラグ	水浸膨張比 (%)	舗装試験法便覧 2-3-4(1988)	1.5以下
		エージング期間	—	6ヶ月以上

- ※ ① 特に指示されない限り最大乾燥密度の95%に相当するCBRを修正CBRとする。
- ② 鉄鋼スラグにはPIは適用しない。
- ③ アスファルトコンクリート再生骨材を含む再生クラッシャーランを用いる場合で、上層路盤、基層、表層の合計厚が次に示す数値より小さい場合は、修正CBRの規格値の値は〔 〕内の数値を適用する。なお、40℃でCBR試験を行う場合は、20%以上としてよい。
- 北海道地方————— 20cm  
東北地方————— 30cm  
その他の地域————— 40cm
- ④ 再生クラッシャーランに用いるセメントコンクリート再生骨材は、すりへり減量が50%以下とするものとする。
- ⑤ 鉄鋼スラグのうち、高炉徐冷スラグにおいては、呈色判定試験を行い合格したもの、また製鋼スラグにおいては、6ヶ月以上養生した後の水浸膨張比が規定値以下のものでなければならない。ただし、電気炉スラグを3ヶ月以上通常エージングしたあとの水浸膨張比が0.6%以下となる場合及び製鋼スラグを促進エージングした場合は、施工実績などを参考にし、膨張性が安定したことを確認してエージング期間を短縮することができる。

8. 上層路盤に使用する粒度調整路盤材は、以下の規格に適合するものとする。

- (1) 粒度調整路盤材は、粒度調整砕石、再生粒度調整砕石、粒度調整鉄鋼スラグ、水硬性粒度調整鉄鋼スラグ又は砕石、クラッシャーラン、鉄鋼スラグ、砂、スクリーニングス等を本項(2)に示す粒度範囲に入るように混合したものとする。これらの粒度調整路盤材は、細長い或いは扁平な石片、粘土塊、有機物ごみ、その他を有害量含まず、表2-13、表2-14、表2-15の規格に適合するものとする。

表2-13 上層路盤の品質規格

種 別	試験項目	試験方法	規格値
粒度調整碎石	PI	舗装試験法便覧 1-3-5(1988) 1-3-6(1988)	4以下
	修正CBR(%)	舗装試験法便覧 2-3-1(1988)	80以上
再生粒度調整碎石	PI	舗装試験法便覧 1-3-5(1988) 1-3-6(1988)	4以下
	修正CBR(%)	舗装試験法便覧 2-3-1(1988)	80以上 [90以上]

- (注) ① 粒度調整路盤に用いる破碎分級されたセメントコンクリート再生骨材は、すりへり減量が50%以下とするものとする。
- ② アスファルトコンクリート再生骨材を含む再生粒度調整碎石の修正CBRは、[ ]内の数値を適用する。ただし、40℃でCBR試験を行った場合は80以上とする。

表2-14 上層路盤の品質規格

種 別	試験項目	試験方法	規格値
粒度調整鉄鋼スラグ	呈色判定試験	舗装試験法便覧 2-3-2(1988)	呈色なし
	水浸膨張比(%)	舗装試験法便覧 2-3-4(1988)	1.5以下
	エージング期間	—	6ヶ月以上
	一軸圧縮強さ (MPa)	舗装試験法便覧 2-3-3(1988)	—
	修正CBR (%)	舗装試験法便覧 2-3-1(1988)	80以上
	単位容積質量 (kg/l)	舗装試験法便覧 2-3-4(1988)	1.5以下

表2-15 上層路盤の品質規格

種 別	試験項目	試験方法	規格値
水硬性粒度調整鉄鋼スラグ	呈色判定試験	舗装試験法便覧 2-3-2(1988)	呈色なし
	水浸膨張比(%)	舗装試験法便覧 2-3-4(1988)	1.5以下
	エージング期間	—	6ヶ月以上
	一軸圧縮強さ 〔14日〕 (MPa)	舗装試験法便覧 2-3-3(1988)	1.2以上
	修正CBR (%)	舗装試験法便覧 2-3-1(1988)	80以上
	単位容積質量 (kg/l)	舗装試験法便覧 4-9-5(1988)	1.5以下

(注) 表2-17、表2-18に示す鉄鋼スラグ路盤材の品質規格は、修正CBR、一軸圧縮強さ及び単位容積質量については高炉徐冷スラグ及び製鋼スラグ、呈色判定については高炉スラグ、水浸膨張比及びエージング期間については製鋼スラグにそれぞれ適用する。

(2) 粒度調整路盤材の粒度範囲は、表2-16の規格に適合するものとする。

表2-16 粒度調整路盤材の粒度範囲

ふるい目 粒度範囲			通過質量百分率(%)									
			53mm	37.5mm	31.5mm	26.5mm	19mm	13.2mm	4.75mm	2.36mm	425μm	75μm
粒度調整碎石	M-40	40~0	100	95~100	—	—	60~90	—	30~65	20~50	10~30	2~10
	M-30	30~0	—	100	95~100	—	60~90	—	30~65	20~50	10~30	2~10
	M-25	25~0	—	—	100	95~100	—	55~85	30~65	20~50	10~30	2~10

9. 上層路盤に使用する加熱アスファルト安定処理の舗装用石油アスファルトは、第2編2-3-6安定材の舗装用石油アスファルトの規格のうち、100~200を除く40~60、60~80及び80~100の規格に適合するものとする。
10. 加熱アスファルト安定処理に使用する製鋼スラグ及びアスファルトコンクリート再生骨材は表2-17、表2-18の規格に適合するものとする。

表2-17 鉄鋼スラグの品質規格

材 料 名	呼び名	表乾密度 (g/cm <sup>3</sup> )	吸水率 (%)	すりへり減量 (%)	水浸膨張比 (%)
クラッシャーラン 製鋼スラグ	CSS	—	—	50以下	2.0以下
単粒度製鋼スラグ	SS	2.45以上	3.0以下	30以下	2.0以下

(注) 水浸膨張比の規格は、3ヶ月以上通常エージングした後の製鋼スラグに適用する。また、試験方法は舗装調査・試験法便覧 B014を参照する。

表2-18 アスファルトコンクリート再生骨材の品質

項 目 名 称	旧アスファルト 含有量(%)	旧アスファルト の針入度 (25℃)1/10mm	洗い試験で 失われる量 (%)
アスファルト コンクリート 再生骨材	3.8以上	20以上	5以下

- (注) (1) 各項目は、13~0mmの粒度区分のものに適用する。  
 (2) アスファルトコンクリート再生骨材の旧アスファルト含有量及び骨材の微粒分量試験で75μmを通過する量は、アスファルトコンクリート再生骨材の乾燥質量に対する百分率で表したものである。  
 (3) 骨材の微粒分量試験はJIS A 1103(骨材の微粒分量試験方法)により、資料のアスファルトコンクリート再生骨材の水洗い前の75μmふるいに留まるものと、水洗い後の75μmふるいに留まるものを乾燥若しくは60℃以下の乾燥炉で乾燥し、その質量差を求めたものである。(旧アスファルトはアスファルトコンクリート再生骨材の質量に含まれるが、75μmふるい通過分に含まれる旧アスファルトは微量なので、骨材の微粒分量試験で失われる量の一部として扱う。)

11. 請負者は、セメント及び石灰安定処理に用いる水に油、酸、強いアルカリ、有機物等を有害含有量を含んでいない清浄なものを使用しなければならない。
12. アスファルト舗装の基層及び表層に再生アスファルトを使用する場合は、第2編2-3-6安定材に示す100~120を除く40~60、60~80、80~100の規格に適合するものとする。
13. 請負者は、アスファルト舗装の基層及び表層に再生アスファルトを使用する場合、以下の各規定に従わなければならない。
  - (1) 請負者は、アスファルト舗装の基層及び表層に再生アスファルトを使用する場合、プラントで使用する再生用添加剤の種類については、工事に使用する前に監督職員の承諾を得なければならない。
  - (2) 再生加熱アスファルト混合物の再生用添加剤は、アスファルト系又は石油潤滑系とする。
14. 再生アスファルト混合物及び材料の規格は、舗装再生便覧による。
15. 剥離防止対策
  - (1) ファイラーの一部に消石灰やセメントを用いる場合は、その使用量は、アスファルト混合物全質量に対して1~3%を標準とする。
  - (2) 剥離防止剤を用いる場合は、その使用量は、アスファルト全質量に対して0.3%以上とす

る。

16. アスファルト舗装の基層及び表層に使用する骨材は、碎石、玉砕、砂利、製鋼スラグ、砂及び再生骨材とするものとする。
17. アスファルト舗装の基層及び表層に使用する細骨材は、天然砂、スクリーニングス、高炉水砕スラグ、クリンカーアッシュ又はそれらを混合したものとする。
18. アスファルト舗装の基層及び表層に使用するフィラーは、石灰岩やその他の岩石を粉砕した石粉、消石灰、セメント、回収ダスト及びフライアッシュ等とするものとする。
19. アスファルト舗装の基層及び表層に使用する加熱アスファルト混合物は、以下の各規定に従わなければならない。
- (1) アスファルト舗装の基層及び表層に使用する加熱アスファルト混合物は、表2-19、2-20の規格に適合するものとする。
- (2) 密粒度アスファルトコンクリートの骨材の最大粒径は、車道部20mm、歩道部及び車道部の擦り付け舗装は20mm又は13mmとする。
- (3) アスカーブの材料については、設計図書によるものとする。
20. 表2-19、2-20に示す種類以外の混合物のマーシャル安定度試験の基準値及び粒度範囲は、設計図書によるものとする。

表2-19 マーシャル安定度試験基準値

混合物類	①	②		③	④	⑤		⑥	⑦	⑧	⑨
	粗粒度 アスフ ァルト 混合物	密粒度 アスフ ァルト 混合物	13	細粒度 アスフ ァルト 混合物	密粒度ギ ャップア スファ ァルト 混合物	密粒度 アスフ ァルト 混合物	細粒度ギ ャップア スファ ァルト 混合物	細粒度 アスフ ァルト 混合物	密粒度ギ ャップア スファ ァルト 混合物	開粒度 アスフ ァルト 混合物	
	20	20	13	13	13	(20F)	(13F)	(13F)	(13F)	(13F)	13
突固め 回数	1,000 ≤T	75				50				75	
	T< 1,000	50								50	
空隙率(%)	3~7	3~6			3~7	3~5			2~5	3~5	—
飽和度(%)	68~ 85	70~85			65~85	75~85			75~ 90	75~85	—
安定度 kN	4.90 以上	4.90 (7.35) 以上			4.90 以上				3.43 以上	4.90 以上	3.43 以上
フロー値 (1/100cm)	20~40								20~ 80	20~40	

[注1] T:舗装計画交通量(台/日・方向)

[注2] 積雪寒冷地域の場合や、1,000 ≤ T < 3,000であっても流動によるわだち掘れの恐れが少ないところでは、突き固め回数を50回とする。

[注3] ( )内は、1,000 ≤ Tで突き固め回数を75回とする場合の基準値を示す。

[注4] 水の影響を受けやすいと思われる混合物又はそのような箇所に舗設される混合物は、次式で求めた残留安定度75%以上が望ましい。

$$\text{残留安定度}(\%) = (60^\circ\text{C、48時間水浸後の安定度}(\text{kN}) / \text{安定度}(\text{kN})) \times 100$$

[注5] 開粒度アスファルト混合物を歩道の透水性舗装の表層として用いる場合、一般に突き固め

回数を50回とする。

表2-20 アスファルト混合物の種類と粒度範囲

混 合 物 類	①	②		③	④	⑤		⑥	⑦	⑧	⑨	⑩	
	粗粒度 アスファルト 混合物	密粒度 アスファルト 混合物	(13)	細粒度 アスファルト 混合物	密粒度ギ ャップア スファルト 混合物	密粒度 アスファルト 混合物	(13F)	細粒度ギ ャップア スファルト 混合物	細粒度 アスファルト 混合物	密粒度ギ ャップア スファルト 混合物	開粒度 アスファルト 混合物	(20)	(13)
	(20)	(20)	(13)	(13)	(13)	(20F)	(13F)	(13F)	(13F)	(13F)	(13)	(20)	(13)
仕上り厚 cm	4~ 6	4~ 6	3~ 5	3~ 5	3~ 5	4~ 6	3~ 5	3~ 5	3~ 4	3~ 5	3~ 4	4~ 5	4~ 5
最大粒径	20	20	13	13	13	20	13	13	13	13	13	20	13
通過質量百分率%	26.5mm	100	100			100						100	
	19mm	95~ 100	95~ 100	100	100	100	95~ 100	100	100	100	100	95~ 100	100
	13.2mm	70~ 90	75~ 90	95~ 100	95~ 100	95~ 100	75~ 95	95~ 100	95~ 100	95~ 100	95~ 100	64~ 84	90~ 100
	4.75mm	35~ 55	45~ 65	55~ 70	65~ 80	35~ 55	52~ 72	60~ 80	75~ 90	45~ 65	23~ 45	10~ 31	10~ 35
	2.36mm	20~ 35	20~ 35		50~ 65	30~ 45	40~ 60	45~ 65	65~ 80	30~ 45	15~ 30		
	600μm	11~ 23	35~ 50		25~ 40	20~ 40	25~ 45	40~ 60	40~ 65	25~ 40	8~ 20		10~ 20
	300μm	5~ 16	18~ 30		12~ 27	15~ 30	16~ 33	20~ 45	20~ 45	20~ 40	4~ 15		
	150μm	4~ 12	10~ 21		8~ 20	5~ 15	8~ 21	10~ 25	15~ 30	10~ 25	4~ 10		
	75μm	2~ 7	6~ 16		4~ 10	4~ 10	6~ 11	8~ 13	8~ 15	8~ 12	2~ 7		
			4~ 8										3~ 7
アスファルト量 %	4.5~ 6	5~ 7		6~ 8	4.5~ 6.5	6~ 8	6~ 8	6~ 8	7.5~ 9.5	5.5~ 7.5	3.5~ 5.5		4~6

21. プライムコートで使用する石油アスファルト乳剤は、設計図書に示す場合を除き、JIS K 2208(石油アスファルト乳剤)のPK-3の規格に適合するものとする。
22. タックコートで使用する石油アスファルト乳剤は、設計図書に示す場合を除き、JIS K 2208(石油アスファルト乳剤)のPK-4の規格に適合するものとする。
23. 同一配合の合材使用量が2,000m<sup>2</sup>以上の場合は、土木工事施工管理基準による通常管理のほかに2,000m<sup>2</sup>に1回(3個)の割合で密度・アスファルト量・粒度の各試験を(財)千葉県建設技術センター等公的機関で行わなければならない。

## 2-6-4 コンクリート舗装の材料

1. コンクリート舗装工で使用する材料について、以下は設計図書によるものとする。
  - (1) アスファルト中間層を施工する場合のアスファルト混合物の種類
  - (2) 転圧コンクリート舗装の使用材料
2. コンクリート舗装工で使用する以下の材料等は、第3編2-6-3アスファルト舗装の材料の規格に適合するものとする。
  - (1) 上層・下層路盤の骨材
  - (2) セメント安定処理、石灰安定処理、加熱アスファルト安定処理に使用する材料及び加熱ア

スファルト安定処理のアスファルト混合物

3. コンクリート舗装工で使用するコンクリートの強度は、設計図書に示す場合を除き、材令28日において求めた曲げ強度で4.5MPaとするものとする。
4. 転圧コンクリート舗装において、転圧コンクリート版を直接表層に用いる場合のコンクリートの設計基準曲げ強度は、設計図書に示す場合を除き、L、A及びB交通においては4.5MPaまたC交通においては5.0MPaとするものとする。

## 2 - 6 - 5 舗装準備工

1. 請負者は、アスファルト舗装工、コンクリート舗装工の表層或いは基層の施工に先立って、上層路盤面の浮石、その他の有害物を除去し、清掃しなければならない。
2. 請負者は、アスファルト舗装工、コンクリート舗装工の表層及び基層の施工に先立って、上層路盤面又は基層面の異常を発見したときは、設計図書に関して監督職員と協議しなければならない。
3. 請負者は、降雨直後及びコンクリート打設2週間以内は防水層の施工を行ってはならない。また、防水層は気温5℃以下で施工してはならない。

## 2 - 6 - 6 橋面防水工

1. 橋面防水工に加熱アスファルト混合物を用いて施工する場合は、第3編2-6-7アスファルト舗装工の規定によるものとする。
2. 橋面防水工にグースアスファルト混合物を用いて施工する場合は、第3編2-6-11グースアスファルト舗装工の規定によるものとする。
3. 請負者は、橋面防水工に特殊な材料及び工法を用いて施工を行う場合の施工方法は、設計図書によらなければならない。
4. 請負者は、橋面防水工の施工に当たっては、「道路橋床版防水便覧 第6章材料・施工」（日本道路協会、平成19年3月）の規定及び第3編2-6-7アスファルト舗装工の規定によらなければならない。
5. 請負者は、橋面防水工の施工において、床版面に滞水箇所を発見したときは、監督職員に報告し、排水設備の設置などについて、設計図書に関して監督職員の指示に従わなければならない。

## 2 - 6 - 7 アスファルト舗装工

1. 請負者は、下層路盤の施工において以下の各規定に従わなければならない。
  - (1) 請負者は、粒状路盤の敷均しに当たり、材料の分離に注意しながら、1層の仕上がり厚さで20cmを超えないように均一に敷均さなければならない。
  - (2) 請負者は、粒状路盤の締固めを行う場合、修正CBR試験によって求めた最適含水比付近の含水比で、締固めなければならない。ただし、路床の状態、使用材料の性状等によりこれにより難しい場合は、設計図書に関して監督職員の承諾を得なければならない。
2. 請負者は、上層路盤の施工において以下の各規定に従わなければならない。
  - (1) 請負者は、各材料を均一に混合できる設備によって、承諾を得た粒度及び締固めに適した含水比が得られるように混合しなければならない。
  - (2) 請負者は、粒度調整路盤材の敷均しに当たり、材料の分離に注意し、一層の仕上り厚が15cm以下を標準とし、敷均さなければならない。ただし、締固めに振動ローラを使用する場合には、仕上り厚の上限を20cmとすることができるものとする。
  - (3) 請負者は、粒度調整路盤材の締固めを行う場合、修正CBR試験によって求めた最適含水比付近の含水比で締固めなければならない。

3. 請負者は、路盤においてセメント及び石灰安定処理を行う場合、以下の各規定に従わなければならない。
- (1) 安定処理に使用するセメント量及び石灰量は、設計図書によるものとする。
  - (2) 請負者は、施工に先立って、「舗装調査・試験法便覧」(日本道路協会、平成19年6月)に示される「E013 安定処理混合物の一軸圧縮試験方法」により一軸圧縮試験を行い、使用するセメント量及び石灰量について監督職員の承諾を得なければならない。
  - (3) セメント量及び石灰量決定の基準とする一軸圧縮強さは、設計図書に示す場合を除き、表2-21の規格によるものとする。ただし、これまでの実績がある場合で、設計図書に示すセメント量及び石灰量の路盤材が、基準を満足することが明らかであり、監督職員が承諾した場合には、一軸圧縮試験を省略することができるものとする。

表2-21 安定処理路盤の品質規格

下層路盤

工 法	種 別	試験項目	試験方法	規格値
セメント 安定処理	—	一軸圧縮強さ 〔7日〕	舗装試験法便覧 2-4-3(1988)	0.98MPa
石 灰 安定処理	—	一軸圧縮強さ 〔10日〕	舗装試験法便覧 2-4-3(1988)	0.7MPa

上層路盤

工 法	種 別	試験項目	試験方法	規格値
セメント 安定処理	—	一軸圧縮強さ 〔7日〕	舗装試験法便覧 2-4-3(1988)	2.9MPa
石 灰 安定処理	—	一軸圧縮強さ 〔10日〕	舗装試験法便覧 2-4-3(1988)	0.98MPa

- (4) 監督職員の承諾したセメント量及び石灰量と、設計図書に示されたセメント量及び石灰量との開きが、 $\pm 0.7\%$ 未満の場合には、契約変更を行わないものとする。
- (5) 請負者は、「舗装調査・試験法便覧」(日本道路協会、平成19年6月)に示される「F007 突固め試験方法」によりセメント及び石灰安定処理路盤材の最大乾燥密度を求め、監督職員の承諾を得なければならない。
- (6) 請負者は、監督職員が承諾した場合以外は、気温 $5^{\circ}\text{C}$ 以下のとき及び雨天時に施工を行ってはならない。
- (7) 請負者は、下層路盤の安定処理を施工する場合に、路床の整正を行った後、安定処理をしようとする材料を均一な層状に整形し、その上に本項(2)～(5)により決定した配合量のセメント又は石灰を均一に散布し、混合機械で1～2回空練りした後、最適含水比付近の含水比になるよう水を加えながら混合しなければならない。
- (8) 請負者は、下層路盤の安定処理を行う場合に、敷均した安定処理路盤材を最適含水比付近の含水比で締固めなければならない。ただし、路床の状態、使用材料の性状等によりこれにより難しい場合は、設計図書に関して監督職員の承諾を得なければならない。
- (9) 請負者は、下層路盤の安定処理を行う場合に、締固め後の1層の仕上り厚さが30cmを超えないように均一に敷均さなければならない。



- (10) 請負者は、下層路盤のセメント安定処理を行う場合に、締固めは、水を加え、混合後2時間以内で完了するようにしなければならない。
  - (11) 上層路盤の安定処理の混合方式は、設計図書によるものとする。
  - (12) 請負者は、上層路盤の安定処理を行う場合に、路盤材の分離を生じないように敷均し、締固めなければならない。
  - (13) 請負者は、上層路盤の安定処理を行う場合に、1層の仕上り厚さは、最小厚さが最大粒径の3倍以上かつ10cm以上、最大厚さの上限は20cm以下でなければならない。ただし、締固めに振動ローラを使用する場合には、仕上り厚の上限を30cmとすることができるものとする。
  - (14) 請負者は、上層路盤の安定処理を行う場合、セメント安定処理路盤の締固めは、混合後2時間以内に完了するようにしなければならない。
  - (15) 請負者は、一日の作業工程が終わったときは、道路中心線に直角に、かつ鉛直に横断施工目地を設けなければならない。また、横断方向の施工目地は、セメントを用いた場合は施工端部を垂直に切り取り、石灰を用いた場合には前日の施工端部を乱して、それぞれ新しい材料を打ち継ぐものとする。
  - (16) 請負者は、セメント及び石灰安定処理路盤を2層以上に施工する場合の縦継目の位置を1層仕上りの厚さの2倍以上、横継目の位置は、1m以上ずらさなければならない。
  - (17) 請負者は、加熱アスファルト安定処理層、基層又は表層と、セメント及び石灰安定処理層の縦継目の位置を15cm以上、横継目の位置を1m以上ずらさなければならない。
  - (18) 養生期間及び養生方法は、設計図書によるものとする。
  - (19) 請負者は、セメント及び石灰安定処理路盤の養生を仕上げ作業完了後直ちに行わなければならない。
4. 請負者は、路盤において加熱アスファルト安定処理を行う場合、以下の各規定によらなければならない。
- (1) 加熱アスファルト安定処理路盤材は、表2-22に示すマーシャル安定度試験基準値に適合するものとする。供試体の突固め回数は両面各々50回とするものとする。

表2-22 マーシャル安定度試験基準値

項 目	基 準 値
安 定 度 kN	3.43以上
フロー値(1/100cm)	10~40
空げき率(%)	3~12

注) 25mmを超える骨材部分は、同重量だけ25mm~13mmで置き換えてマーシャル安定度試験を行う。

- (2) 請負者は、加熱アスファルト安定処理路盤材の粒度及びアスファルト量の決定に当たっては、配合設計を行い、監督職員の確認を得なければならない。ただし、これまでに実績(過去1年以内にプラントから生産され使用した)がある加熱アスファルト安定処理路盤材を用いる場合には、これまでの実績(過去1年以内にプラントから生産され使用した)又は、定期試験による配合設計書を監督職員が承諾した場合に限り、配合設計を省略することができるものとする。
- (3) 請負者は、小規模工事(総使用量500t未満或いは施工面積2,000㎡未満)においては、これまでの実績(過去1年以内にプラントから生産され使用した)又は定期試験による試験結果の提出によって、配合設計を省略することができるものとする。

- (4) 請負者は、加熱アスファルト安定処理路盤材の基準密度の決定に当たっては、監督職員の確認を得た配合で、室内で配合された混合物から3個のマーシャル供試体を作製し、次式により求めたマーシャル供試体の密度の平均値を基準密度としなければならない。なお、マーシャル供試体を作製に当たっては、25mmを超える骨材だけ25～13mmの骨材と置き換えるものとする。ただし、これまでに実績(過去一年以内にプラントから生産され使用した)や定期試験で基準密度が求められている場合には、その試験結果を監督職員が承諾した場合に限り、基準密度を省略することができるものとする。

$$\text{密度 (g/cm}^3\text{)} = \frac{\text{表乾供試体の空中質量 (g)}}{\text{表乾供試体の空中質量 (g)} - \text{供試体の水中質量 (g)}} \times \text{常温の水の密度 (g/cm}^3\text{)}$$

- (5) 請負者は、加熱アスファルト安定処理混合物の排出時の温度について監督職員の承諾を得なければならない。また、その変動は、承諾を得た温度に対して±25℃の範囲内としなければならない。
- (6) 請負者は、加熱アスファルト安定処理混合物を貯蔵する場合、一時貯蔵ビン又は加熱貯蔵サイロに貯蔵しなければならない。
- (7) 請負者は、劣化防止対策を施していない一時貯蔵ビンでは、12時間以上加熱アスファルト安定処理混合物を貯蔵してはならない。
- (8) 請負者は、加熱アスファルト安定処理混合物を運搬する場合、清浄で平滑な荷台を有するダンプトラックを使用し、ダンプトラックの荷台内面には、混合物の付着を防止する油、又は溶液を薄く塗布しなければならない。
- (9) 請負者は、加熱アスファルト安定処理混合物の運搬時の温度低下を防ぐために、運搬中はシート類で覆わなければならない。
- (10) 請負者は、加熱アスファルト安定処理混合物の舗設作業を監督職員が承諾した場合を除き、気温が5℃以下のときに施工してはならない。また、雨が降り出した場合、敷均し作業を中止し、既に敷均した箇所の混合物を速やかに締固めて仕上げを完了させなければならない。
- (11) 請負者は、加熱アスファルト安定処理混合物の敷均しに当たり、敷均し機械は施工条件に合った機種のアスファルトフィニッシャーを選定するものとする。また、プライムコートの散布は、本条5項(10)、(12)～(14)号によるものとする。
- (12) 請負者は、設計図書に示す場合を除き、加熱アスファルト安定処理混合物を敷均したときの混合物の温度は110℃以上、また、1層の仕上り厚さは10cm以下としなければならない。ただし、混合物の種類によって敷均しが困難な場合は、設計図書に関して監督職員と協議のうえ、混合物の温度を決定するものとする。
- (13) 機械仕上げが不可能な箇所は人力施工とする。
- (14) 請負者は、加熱アスファルト安定処理混合物の締固めに当たり、締固め機械は施工条件に合ったローラを選定しなければならない。
- (15) 請負者は、加熱アスファルト安定処理混合物を敷均した後、ローラにより締固めなければならない。
- (16) 請負者は、加熱アスファルト安定処理混合物をローラによる締固めが不可能な箇所は、タンパ、プレート、コテ等で締固めなければならない。

- (17) 請負者は、加熱アスファルト安定処理混合物の継目を締固めて密着させ平坦に仕上げなければならない。既に舗設した端部の締固めが不足している場合や、亀裂が多い場合は、その部分を切り取ってから隣接部を施工しなければならない。
- (18) 請負者は、縦継目、横継目及び構造物との接合面に瀝青材料を薄く塗布しなければならない。
- (19) 請負者は、表層と基層及び加熱アスファルト安定処理層の各層の縦継目の位置を15cm以上、横継目の位置を1m以上ずらさなければならない。
- (20) 請負者は、表層と基層及び加熱アスファルト安定処理層の縦継目は、車輪走行位置の直下からずらして設置しなければならない。なお、表層は原則としてレーンマークに合わせるものとする。
5. 請負者は、基層及び表層の施工を行う場合に、以下の各規定に従わなければならない。
- (1) 請負者は、加熱アスファルト混合物の粒度及びアスファルト量の決定に当たっては、設計配合を行い、監督職員の確認を得なければならない。ただし、これまでに実績(過去1年以内にプラントから生産され使用した)がある配合設計の場合には、これまでの実績又は定期試験による配合設計書を監督職員が承諾した場合に限り、配合設計を省略することができる。
- (2) 請負者は、小規模工事(総使用量500t未満或いは施工面積2,000㎡未満)においては、これまでの実績(過去1年以内にプラントから生産され使用した)または定期試験による配合設計書の提出によって配合設計を省略することができる。
- (3) 請負者は、舗設に先立って、(1)号で決定した場合の混合物について、混合所で試験練りを行わなければならない。試験練りの結果が表2-22に示す基礎値と照合して基準値を満足しない場合には、骨材粒度又はアスファルト量の修正を行わなければならない。ただし、これまでに製造実績のある混合物の場合には、これまでの実績(過去1年以内にプラントから生産され使用した)又は定期試験による試験練り結果報告書を監督職員が承諾した場合に限り、試験練りを省略することができる。
- (4) 請負者は、小規模工事(総使用量500t未満或いは施工面積2,000㎡未満)においては、これまでの実績(過去1年以内にプラントから生産され使用した)又は定期試験による試験練り結果報告書の提出によって試験練りを省略することができる。
- (5) 請負者は、混合物最初の一日の舗設状況を観察し、必要な場合には配合を修正し、監督職員の承諾を得て最終的な配合(現場配合)を決定しなければならない。
- (6) 請負者は、表層及び基層用の加熱アスファルト混合物の基準密度の決定に当たっては、(7)号に示す方法によって基準密度をもとめ、監督職員の承諾を得なければならない。ただし、これまでの実績(過去1年以内にプラントから生産され使用した)や定期試験で基準密度が求められている場合には、それらの結果を監督職員が承諾した場合に限り、基準密度の試験を省略することができる。
- (7) 表層及び基層用の加熱アスファルトの基準密度は、監督職員の承諾を得た現場配合により製造した最初の1~2日間の混合物から、午前・午後各々3個のマーシャル供試体を作製し、次式により求めたマーシャル供試体の密度の平均値を基準密度とする。

#### 開粒度アスファルト混合物以外の場合

$$\text{密度(g/cm}^3\text{)} = \frac{\text{乾燥供試体の空中質量(g)}}{\text{表乾供試体の空中質量(g)} - \text{供試体の水中質量(g)} \times \text{常温の水の密度(g/cm}^3\text{)}}$$

## 開粒度アスファルト混合物の場合

$$\text{密度 (g/cm}^3\text{)} = \frac{\text{乾燥供試体の空中質量 (g)}}{\text{供試体の断面積 (cm}^2\text{)} \times \text{ノギスを用いて計測した供試体の厚さ (cm)}}$$

- (8) 請負者は、小規模工事(総使用量500t未満或いは施工面積2,000㎡未満)においては、実績(過去1年以内にプラントから生産され使用した)や定期試験で得られている基準密度の試験結果を提出することにより、基準密度の試験を省略することができる。
  - (9) 混合所設備、混合作業、混合物の貯蔵、混合物の運搬及び舗設時の気候条件については、本条第4項(5)～(10)号によるものとする。
  - (10) 請負者は、施工に当たってプライムコート及びタックコートを施す面が乾燥していることを確認するとともに、浮石、ごみ、その他の有害物を除去しなければならない。
  - (11) 請負者は、路盤面及びタックコート施工面に異常を発見したときは、設計図書に関して監督職員と協議しなければならない。
  - (12) アスファルト基層工及び表層工の施工に当たって、プライムコート及びタックコートの使用量は、設計図書によるものとする。
  - (13) 請負者は、プライムコート及びタックコートの散布に当たって、縁石棟の構造物を汚さないようにしながら、アスファルトディストリビュータ又はエンジンプレーヤで均一に散布しなければならない。
  - (14) 請負者は、プライムコートを施工後、交通に開放する場合は、瀝青材料の車輪への付着を防ぐため、粗目砂等を散布しなければならない。交通によりプライムコートが剥離した場合には、再度プライムコートを施工しなければならない。
  - (15) 請負者は、散布したタックコートが安定するまで養生するとともに、上層のアスファルト混合物を舗設するまでの間、良好な状態に維持しなければならない。
  - (16) 混合物の敷均しは、本条4項(11)～(13)号によるものとする。ただし、設計図書に示す場合を除き、一層の仕上り厚は7cm以下とするものとする。
  - (17) 混合物の締固めは、本条4項(14)～(16)号によるものとする。
  - (18) 継目の施工は、本条4項(17)～(20)号によるものとする。
  - (19) アスカーブの施工は、本条5項によるものとする。
6. 請負者は、監督職員の指示による場合を除き、舗装表面温度が50℃以下になってから交通開放を行わなければならない。

### 2 - 6 - 8 半たわみ性舗装工

1. 請負者は、流動対策として改質アスファルトを使用する場合には、第2編2-8-1一般瀝青材料の3項に規定するセミブローンアスファルト(AC-100)と同等品以上を使用しなければならない。
2. 半たわみ性舗装工の施工については、第3編2-6-7アスファルト舗装工の規定によるものとする。
3. 請負者は、半たわみ性舗装工の浸透性ミルクの使用量は、設計図書によらなければならない。
4. 請負者は、半たわみ性舗装工の施工に当たっては、「舗装施工便覧第9章9-4-1 半たわみ性舗装工」(日本道路協会、平成18年2月)の規定、「舗装施工便覧第5章及び第6章構築路床・路盤の施工及びアスファルト・表層の施工」(日本道路協会、平成18年2月)の規定、「アスファルト舗装工事共通仕様書解説第10章10-3-7 施工」(日本道路協会、平成

4年12月)の規定、「舗装再生便覧第2章2-7 施工」(日本道路協会、平成16年2月)の規定によらなければならない。

## 2-6-9 排水性舗装工

1. 排水性舗装工の施工については、第3編2-6-7アスファルト舗装工の規定によるものとする。
2. 請負者は、排水性舗装工の施工については、「舗装施工便覧 第7章ポーラスアスファルト混合物の施工、第9章9-3-1排水機能を有する舗装」(日本道路協会、平成18年2月)の規定、「舗装再生便覧2-7 施工」(日本道路協会、平成16年2月)の規定によるものとする。
3. ポーラスアスファルト混合物に用いるバインダ(アスファルト)はポリマー改質アスファルトH型とし、表2-23の標準的性状を満足するものでなければならない。

表2-23 ポリマー改質アスファルトH型の標準的性状

項目	種類		H型	
	付加記号		H型-F	
軟化点	℃		80.0以上	
伸 度	(7℃)	cm	—	—
	(15℃)	cm	50以上	—
タフネス(25℃)	N・m		20以上	—
テナシティ(25℃)	N・m		—	—
粗骨材の剥離面積率	%		—	—
フラース脆化点	℃		—	-12以下
曲げ仕事量(-20℃)	kPa		—	400以上
曲げスティフネス(-20℃)	MPa		—	100以下
針入度(25℃)	1/10mm		40以上	
薄膜加熱質量変化率	%		0.6以下	
薄膜加熱後の針入度残留率	%		65以下	
引火点	℃		260以上	
密度(15℃)	g/cm <sup>3</sup>		試験表に付記	
最適混合温度	℃		試験表に付記	
最適締固め温度	℃		試験表に付記	

4. タックコートに用いる瀝青材は、原則としてゴム入りアスファルト乳剤(PKR-T)を使用することとし、表2-24の標準的性状を満足するものでなければならない。

表2-24 ゴム入りアスファルト乳剤の標準的性状

種類及び記号		PKR-T	
項目			
エングラード(25℃)		1~10	
セイボルトフロー秒(50℃)	S	—	
ふるい残留分(1.18mm)	%	0.3以下	
付着度		2/3以上	
粒子の電荷		陽(+)	
留出油分(360℃までの)		—	
蒸発残留分	%	50以上	
蒸発残留物	針入度(25℃)1/10mm	60を越え150以下	
	軟化点	℃	42.0以上
	タフネス	(25℃)N・m	3.0以上
		(15℃)N・m	—
	テナシティ	(25℃)N・m	1.5以上
		(15℃)N・m	—
貯蔵安定度(24hr)質量	%	1以下	
浸透性	S	—	
凍結安定度(-5℃)		—	

5. ポーラスアスファルト混合物の配合は、表2-25を標準とし、表2-26に示す目標値を満足するように決定する。なお、ポーラスアスファルト混合物の配合設計は、「舗装設計施工指針」(日本道路協会、平成18年2月)及び「舗装施工便覧」(日本道路協会、平成18年2月)に従い、最適アスファルト量を設定後、密度試験、マーシャル安定度試験、透水試験及びホイールトラック試験により設計アスファルト量を決定する。ただし、同一の材料でこれまでに実績(過去1年以内にプラントから生産され使用した)がある配合設計の場合には、これまでの実績又は定期試験による配合設計書について監督職員が承諾した場合に限り、配合設計を省略することができる。表2-25ポーラスアスファルト混合物の標準的な粒度範囲によるものとする。

表2-25 ポーラスアスファルト混合物の標準的な粒度範囲

ふるい目 呼び寸法		粒 度 範 囲	
		最大粒径(13)	最大粒径(20)
通過質量百分率 (%)	26.5mm	—	100
	19.0mm	100	95~100
	13.2mm	90~100	64~84
	4.75mm	11~35	10~31
	2.36mm	10~20	10~20
	75 $\mu$ m	3~7	3~7
アスファルト量		4~6	

注： 上表により難しい場合は、監督職員と協議しなければならない。

表2-26 ポーラスアスファルト混合物の目標値

項 目	目 標 値
空隙率	% 20以上
透水係数	cm/sec $10^{-2}$ 以上
安定度	kN 3.43以上
動的安定度(DS)	回/mm 一般部 4,000程度 交差点部 5,000程度

注1 : 突き固め回数は両面各50回とする。(動的安定度は、D交通の場合を示している。他はわだち掘れ対策に準ずる。)

注1 : 上表により難しい場合は監督職員と協議しなければならない。

- 6 . 混合時間は骨材にアスファルトの被覆が充分に行われ均一に混合できる時間とする。ポーラスアスファルト混合物は粗骨材の使用量が多いため通常のアスファルト混合物と比較して骨材が過加熱になりやすいなど温度管理が難しく、また、製品により望ましい温度が異なることから、混合温度には十分注意をし、適正な混合温度で行わなければならない。
- 7 . 施工方法については、以下の各規格によらなければならない。
- (1) 既設舗装版を不透水層とする場合は、事前又は路面切削完了後に舗装版の状況を調査し、その結果を監督職員に報告するとともに、ひび割れ等が認められる場合は、雨水の浸透防止或いはリフレクションクラック防止のための処置は、設計図書に関して監督職員の承諾を得てから講じなければならない。(切削オーバーレイ、オーバーレイの工事の場合)
  - (2) 混合物の舗設は、通常混合物より高い温度で行う必要があること、温度低下が通常混合物より早いこと及び製品により望ましい温度が異なることから、特に温度管理には十分注意し、速やかに敷均し、転圧を行わなければならない。
  - (3) 排水性舗装の継目の施工に当たっては、継目をよく清掃した後、加湿を行い、敷均した

ポーラスアスファルト混合物を締固め、相互に密着させるものとする。また、摺付け部の施工に当たっては、ポーラスアスファルト混合物が飛散しないよう入念に行わなければならない。

8. 請負者は、第1編1-1-4第1項の施工計画書の記載内容に加えて、一般部、交差点部の標準的な1日当たりの施工工程を記載するものとする。なお、作成に当たり、夏期においては初期わだち掘れ及び空隙つぶれに影響を与える交通解放温度に、冬期においては締固め温度に影響を与えるアスファルト混合物の温度低下に留意しなければならない。

## 2-6-10 透水性舗装工

1. 透水性舗装工の施工については、舗装施工便覧第7章ポーラスアスファルト舗装工、第9章の9-3-2透水機能を有する舗装、第3編2-6-7アスファルト舗装工の規定によるものとする。
2. ポーラスアスファルト混合物配合及び目標値については、第3編2-6-9排水性舗装工の規定によるものとする。なお、ポーラスアスファルト混合物の配合設計は、「舗装設計施工指針」(日本道路協会、平成18年2月)及び「舗装施工便覧」(日本道路協会、平成18年2月)に従い最適アスファルト量を設定後、密度試験、マーシャル安定度試験、透水試験及びホイールトラック試験により設計アスファルト量を決定する。ただし、同一材料でこれまでに実績(過去1年以内にプラントから生産され使用した)がある配合設計の場合には、これまでの実績又は定期試験による配合設計書について監督職員が承認した場合に限り、配合設計を省略することができる。

## 2-6-11 グースアスファルト舗装工

1. 請負者は、グースアスファルト舗装工の施工に先立ち、基盤面の有害物を除去しなければならない。なお、基盤が鋼床版の場合は、鋼床版の発錆状況を考慮して表面処理を施すものとする。
2. 請負者は、基盤面に異常を発見したときは、設計図書に関して監督職員と協議しなければならない。
3. 請負者は、グースアスファルト混合物の舗設に当たっては、プリスタリング等の障害が出ないように、舗設面の汚れを除去し、乾燥させなければならない。また、鋼床版面は錆や異物がないように素地調整を行うものとする。
4. 請負者は、グースアスファルト混合物の混合は、バッチ式のアスファルトプラントで行い、グースアスファルト混合物の混練・運搬にはクッカを用いなければならない。
5. 請負者は、グースアスファルト舗装工の施工に当たっては、舗装施工便覧第9章9-4-2グースアスファルト舗装の規定によるものとする。
6. 接着剤の塗布に当たっては、以下の各規定によらなければならない。
  - (1) 請負者は、接着剤にゴムアスファルト系接着の溶剤型を使用しなければならない。
  - (2) 接着剤の規格は表2-27、表2-28を満足するものでなければならない。



表2-27 接着剤の規格鋼床版用

項目	規格値	試験法
	ゴム・アスファルト系	
不揮発分 (%)	50以上	JIS K 6833
粘度 (25℃) [Poise(Pa・s)]	5(0.5)以下	JIS K 6833
指触乾燥時間 (分)	90以下	JIS K 5400
低温風曲試験 (-10℃、3mm)	合格	JIS K 5400
基盤目試験 (点)	10	JIS K 4001
耐湿試験後の基盤目試験 (点)	8以上	JIS K 5664
塩水暴露試験後の基盤目試験 (点)	8以上	JIS K 5400

注：基盤目試験の判定点は、(財)日本塗料検査協会「塗膜の評価基準」の標準判定写真による。

表2-28 接着剤の規格コンクリート床版用

項目	アスファルト系 (ゴム入り)溶剤型	ゴム系溶剤型		試験方法
		1次プライマー	2次プライマー	
指触乾燥時間(20℃)	60分以内	30分以内	60分以内	JIS K 5400
不揮発分 (%)	20分以上	10分以上	25分以上	JIS K 6839
作業性	塗り作業に支障のないこと			JIS K 5400
耐久性	5日間で異常のないこと			JIS K 5400

注：※1 適用する床版の種類に応じた下地材を使用する。(例:コンクリート床版の場合はコンクリートブロック又はモルタルピースとし、鋼床版の場合は鋼板を使用する)  
 ※2 試験方法は、JIS K 6833、JIS K 6387などを参考に実施する。

表2-28(2) シート系床版防水層(流し貼り型、加熱溶着型、常温粘着型)プライマーの品質

項目	種類	溶剤型	水性型	水性型	試験方法
	指触乾燥時間 (23℃)分		60分以内	60分以内	
不揮発分%		20以上	50以上	35以上	JIS K 6833 *2
作業性		塗り作業に支障のないこと			JIS K 5600 *1
耐水性		5日間で異常のないこと			JIS K 5600 *1

\*1：適用する床版の種類に応じた下地剤を使用する。  
 \*2：試験方法は、JIS K 6833、JIS L 6387などを参考に実施する。  
 \*3：塗膜系床版防水層(アスファルト加熱型)のプライマーは、上表の品質による。

- (3) 請負者は、火気を厳禁し、鋼床版面にハケ・ローラーバケ等を用いて、0.3~0.4ℓ/m<sup>2</sup>の割合で塗布しなければならない。塗布は、鋼床版面にハケ・ローラーバケ等を用いて、0.15~0.2ℓ/m<sup>2</sup>の割合で1層を塗布し、その層を約3時間乾燥させた後に1層目の上に同じ要領によって2層目を塗布することとする。
- (4) 請負者は、塗布された接着層が損傷を受けないようにして、2層目の施工後12時間以上養生しなければならない。

- (5) 請負者は、施工時に接着剤をこぼしたり、部分的に溜まる等所要量以上に塗布して有害と認められる場合や、油類をこぼした場合には、その部分をかき取り再施工しなければならない。
7. 請負者は、夏期高温時に施工する場合は、以下の各規定によらなければならない。
- (1) 請負者は、夏期高温時に施工する場合には、流動抵抗性が大きくなるように瀝青材料を選択しなければならない。
- (2) 骨材は、第3編2-6-3アスファルト舗装の材料の規定によるものとする。また、フィラーは石灰岩粉末とし、第2編2-3-5フィラーの品質規格によるものとする。
8. グースアスファルトの示方配合は、以下の各規定によるものとする。
- (1) 骨材の標準粒度範囲は、表2-29に適合するものとする。

表2-29 骨材の標準粒度範囲

ふるい目の開き	通過質量百分率(%)
19.0mm	100
13.2mm	95~100
4.75mm	65~85
2.36mm	45~62
600 $\mu$ m	35~50
300 $\mu$ m	28~42
150 $\mu$ m	25~34
75 $\mu$ m	20~27

- (2) 標準アスファルト量の規格は、表2-30に適合するものとする。

表2-30 標準アスファルト量

	混合物全量に対する百分率(%)
アスファルト量	7~10

- (3) 請負者は、グースアスファルトの粒度及びアスファルト量の決定に当たっては、配合設計を行い、設計図書に関して監督職員の承諾を得なければならない。
9. 設計アスファルト量の決定については、以下の各規定によらなければならない。
- (1) 示方配合されたアスファルトプラントにおけるグースアスファルト混合物は、表2-31の基準値を満足するものでなければならない。

表2-31 アスファルトプラントにおけるグースアスファルト混合物の基準値

項	目	基準値
流動性試験、リュエル流動性(240℃)	sec	3~20
貫入量試験、貫入量(40℃、52.5kg/5cm <sup>2</sup> 、30分)	mm	表層1~4 基層1~6
ホイトラッキング試験、動的安定度(60℃、6.4kg/cm <sup>2</sup> )	回/mm	300以上
曲げ試験、破断ひずみ(-10℃、50mm/min)		8.0×10 <sup>-3</sup> 以上

[注] 試験方法は、「舗装調査・試験法便覧」を参照する。

- (2) グースアスファルト混合物の流動性については、同一温度で同一のリユエル流動性であっても、施工方法や敷均し機械の重量などにより、現場での施工法に差が出るので、請負者は、配合設計時にこれらの条件を把握するとともに、過去の実績などを参考にして、最も適した値を設定しなければならない。
- (3) 請負者は、試験の結果から基準値を満足するアスファルト量がまとまらない場合には、骨材の配合等を変更し、再試験を行わなければならない。
- (4) 請負者は、配合を決定したときには、設計図書に示す品質が得られることを確認し、確認のための資料を整備及び保管し、検査時までには監督職員へ提出するとともに、監督職員の請求があった場合は遅滞なく提示しなければならない。
- (5) 大型車交通量が多く、特に流動性が生じやすい箇所を用いる場合、貫入量は2mm以下を目標とする。
10. 現場配合については、請負者は、舗設に先立って第3編2-6-11グースアスファルト舗装工の9項の(4)で決定した配合の混合物を実際に使用する混合所で製造し、その混合物で流動性試験、貫入量試験等を行わなければならない。ただし、基準値を満足しない場合には、骨材粒度又はアスファルト量の修正を行わなければならない。
11. 混合物の製造に当たっては、以下の各規定によらなければならない。
- (1) アスファルトプラントにおけるグースアスファルトの標準加熱温度は、表2-32を満足するものとする。

表2-32 アスファルトプラントにおける標準加熱温度

材 料	加 熱 温 度
アスファルト	220℃以下
石 粉	常温～150℃

- (2) ミキサ排出時の混合物の温度は、180～220℃とする。
12. 敷均しの施工に当たっては、以下の各規定によらなければならない。
- (1) 請負者は、グースアスファルトフィニッシャ又は人力により敷均ししなければならない。
- (2) 一層の仕上り厚は3～4cmとする。
- (3) 請負者は、表面が湿っていないときに混合物を敷き均すものとする。作業中雨が降り出した場合には、直ちに作業を中止しなければならない。
- (4) 請負者は、グースアスファルトの舗設作業を監督職員が承諾した場合を除き、気温が5℃以下のときに施工してはならない。
13. 目地工の施工に当たっては、以下の各規定によらなければならない。
- (1) 請負者は、横及び縦継目を加熱し密着させ、平坦に仕上げなければならない。
- (2) 請負者は、鋼床版上での舗装に当たって、リブ及び縦桁上に縦継目を設けてはならない。
- (3) 請負者は、雨水等の侵入するのを防止するために、標準作業がとれる場合には、構造物との接触部に成型目地材を用い、局部的な箇所等小規模の場合には、構造物との接触部に注入目地材を用いなければならない。
- (4) 成型目地材は、それを溶融して試験した時、注入目地材は、表2-33の規格を満足するものでなければならない。

表2-33 目地材の規格

項 目	規 格 値	試 験 法
針入度(円錐針) (mm)	9以下	舗装調査・試験法便覧
流 動 (mm)	3以下	
引 張 量 (mm)	10以上	

[注] 試験方法は、「舗装調査・試験法便覧」を参照する。

- (5) 成型目地材は、厚さが10mm、幅がグースアスファルトの層の厚さに等しいものでなければならない。
- (6) 注入目地材の溶解は、間接加熱によらなければならない。
- (7) 注入目地材は、高温で長時間加熱すると変質し劣化する傾向にあるから、請負者は、できるだけ短時間内で指定された温度に溶解し、使用しなければならない。
- (8) 請負者は、目地内部、構造物側面、成型目地に対してはプライマーを塗布しなければならない。
- (9) プライマーの使用量は、目地内部に対しては0.30/m<sup>2</sup>、構造物側面に対しては0.20/m<sup>2</sup>、成型目地材面に対しては0.30/m<sup>2</sup>とする。

## 2 - 6 - 12 コンクリート舗装工

1. 請負者は、下層路盤の施工において以下の各規定に従わなければならない。

- (1) 請負者は、粒状路盤の敷均しに当たり、材料の分離に注意しながら、1層の仕上り厚さで20cmを超えないように均一に敷均さなければならない。
  - (2) 請負者は、粒状路盤の締固めを行う場合、修正CBR試験によって求めた最適含水比付近の含水比で、締固めなければならない。ただし、路床の状態、使用材料の性状等によりこれにより難しい場合は、設計図書に関して監督職員の承諾を得なければならない。
2. 請負者は、上層路盤の施工において以下の各規定に従わなければならない。
- (1) 請負者は、各材料を均一に混合できる設備によって、承諾を得た粒度及び締固めに適した含水比が得られるように混合しなければならない。
  - (2) 請負者は、粒度調整路盤材の敷均しに当たり、材料の分離に注意し、一層の仕上り厚が15cm以下を標準とし、敷均さなければならない。ただし、締固めに振動ローラを使用する場合には、仕上り厚の上限を20cmとすることができるものとする。
  - (3) 請負者は、粒度調整路盤材の締固めを行う場合、修正CBR試験によって求めた最適含水比付近の含水比で締固めなければならない。

3. 請負者は、路盤においてセメント及び石灰安定処理を行う場合、以下の各規定に従わなければならない。

- (1) 安定処理に使用するセメント量及び石灰量は、設計図書によるものとする。
- (2) 請負者は、施工に先立って、「舗装調査・試験法便覧」(日本道路協会、平成19年6月)に示される「E013 安定処理混合物の一軸圧縮試験方法」により一軸圧縮試験を行い、使用するセメント量及び石灰量について監督職員の承諾を得なければならない。
- (3) 下層路盤、上層路盤にセメント及び石灰安定処理に使用するセメント石灰安定処理混合物の品質規格は、設計図書に示す場合を除き、表2-34、表2-35の規格に適合するものとする。ただし、これまでの実績がある場合で、設計図書に示すセメント量及び石灰量の路盤材が基準を満足することが明らかであり、監督職員が承諾した場合には、一軸圧縮試験を省略することができるものとする。

表2-34 安定処理路盤(下層路盤)の品質規格

工 法	種 別	試験項目	試験方法	規格値
セメント 安定処理	—	一軸圧縮強さ 〔7日〕	舗装試験法便覧 2-4-3(1988)	0.98MPa
石 灰 安定処理	—	一軸圧縮強さ 〔10日〕	舗装試験法便覧 2-4-3(1988)	0.5MPa

表2-35 安定処理路盤(上層路盤)の品質規格

工 法	種 別	試験項目	試験方法	規格値
セメント 安定処理	—	一軸圧縮強さ 〔7日〕	舗装試験法便覧 2-4-3(1988)	2.0MPa
石 灰 安定処理	—	一軸圧縮強さ 〔10日〕	舗装試験法便覧 2-4-3(1988)	0.98MPa

- (4) 監督職員の承諾したセメント量及び石灰量と、設計図書に示されたセメント量及び石灰量との開きが、±0.7%未満の場合には、契約変更を行わないものとする。
- (5) 請負者は、「舗装調査・試験法便覧」(日本道路協会、平成19年6月)に示される「F007突固め試験方法」によりセメント及び石灰安定処理路盤材の最大乾燥密度を求め、監督職員の承諾を得なければならない。
- (6) 請負者は、監督職員が承諾した場合以外は、気温5℃以下のとき及び雨天時に施工を行ってはならない。
- (7) 請負者は、下層路盤の安定処理を施工する場合に、路床の整正を行った後、安定処理をしようとする材料を均一な層状に整形し、その上に本項(2)～(5)により決定した配合量のセメント又は石灰を均一に散布し、混合機械で1～2回空練りしたのち、最適含水比付近の含水比になるよう水を加えながら混合しなければならない。
- (8) 請負者は、下層路盤の安定処理を行う場合に、敷均した安定処理路盤材を最適含水比付近の含水比で締固めなければならない。ただし、路床の状態、使用材料の性状によりこれにより難しい場合は、監督職員の承諾を得なければならない。
- (9) 請負者は、下層路盤の安定処理を行う場合に、締固め後の1層の仕上り厚さが30cmを超えないように均一に敷均さなければならない。
- (10) 請負者は、下層路盤のセメント安定処理を行う場合、締固めは水を加え、混合後2時間以内で完了するようにしなければならない。
- (11) 上層路盤の安定処理の混合方式は、設計図書によるものとする。
- (12) 請負者は、上層路盤の安定処理を行う場合に、路盤材の分離を生じないように敷均し、締固めなければならない。
- (13) 請負者は、上層路盤の安定処理を行う場合に、1層の仕上り厚さがは、最小厚さが最大粒径の3倍以上かつ10cm以上、最大厚さの上限は20cm以下でなければならない。ただし、締固めに振動ローラを使用する場合には、仕上り厚の上限を30cmとすることができるものとする。
- (14) 請負者は、上層路盤の安定処理を行う場合に、セメント安定処理路盤の締固めは、混合後2時間以内に完了するようにしなければならない。
- (15) 請負者は、一日の作業工程が終わったときは、道路中心線に直角に、かつ鉛直に横断施工目地を設けなければならない。また、横断方向の施工目地は、セメントを用いた場合は施

工端部を垂直に切り取り、石灰を用いた場合には前日の施工端部を乱して、それぞれ新しい材料を打ち継ぐものとする。

- (16) 請負者は、セメント及び石灰安定処理路盤を2層以上に施工する場合の縦継目の位置を1層仕上り厚さの2倍以上、横継目の位置は、1m以上ずらさなければならない。
  - (17) 請負者は、加熱アスファルト安定処理層、基層又は表層と、セメント及び石灰安定処理層の縦継目の位置を15cm以上、横継目の位置を1m以上ずらさなければならない。
  - (18) 養生期間及び養生方法は、設計図書によるものとする。
  - (19) 請負者は、セメント及び石灰安定処理路盤の養生を、仕上げ作業完了後直ちに行わなければならない。
4. 請負者は、路盤において加熱アスファルト安定処理を行う場合、以下の各規定に従わなければならない。
- (1) 加熱アスファルト安定処理路盤材は、表2-36に示すマーシャル安定度試験基準値に適合するものとする。供試体の突固め回数は両面各々50回とする。

表2-36 マーシャル安定度試験基準値

項目	基準値
安定度 kN	3.43以上
フロー値(1/100cm)	10~40
空げき率(%)	3~12

注) 25mmを超える骨材部分は、同重量だけ25mm~13mmで置き換えてマーシャル安定度試験を行う。

- (2) 請負者は、加熱アスファルト安定処理路盤材の粒度及びアスファルト量の決定に当たっては、配合設計を行い、監督職員の確認を得なければならない。ただし、これまでに実績(過去1年以内にプラントから生産され使用した)がある加熱アスファルト安定処理路盤材を用いる場合には、これまでの実績(過去1年以内にプラントから生産され使用した)又は定期試験による配合設計を監督職員が承諾した場合に限り、配合設計を省略することができるものとする。
- (3) 請負者は、小規模工事(総使用量500t未満或いは施工面積2,000㎡未満)においては、これまでの実績(過去1年以内にプラントから生産され使用した)又は定期試験による試験結果の提出によって、配合設計を省略することができる。
- (4) 請負者は、加熱アスファルト安定処理路盤材の基準密度の決定に当たっては、監督職員の確認を得た配合で、室内で配合された混合物から3個のマーシャル供試体を作製し、次式により求めたマーシャル供試体の密度の平均値を基準密度としなければならない。なお、マーシャル供試体の作製に当たっては、25mmを超える骨材だけ25~13mmの骨材と置き換えるものとする。ただし、これまでに実績(過去1年以内にプラントから生産され使用した)や定期試験で基準密度が求められている場合には、その試験結果を監督職員が承諾した場合に限り、基準密度を省略することができるものとする。

$$\text{密度 (g/cm}^3\text{)} = \frac{\text{乾燥供試体の空中質量 (g)}}{\text{表乾供試体の空中質量 (g)} - \text{供試体の水中質量 (g)} \times \text{常温の水の密度 (g/cm}^3\text{)}}$$

- (5) 請負者は、加熱アスファルト安定処理施工に当たって、材料の混合所は敷地とプラント、材料置き場等の設備を有するもので、プラントはその周辺に対する環境保全対策を施したものでなければならない。
- (6) プラントは、骨材、アスファルト等の材料を予め定めた配合、温度で混合できるものとする。
- (7) 請負者は、混合作業においてコールドフィーダのゲートを基準とする配合の粒度に合うように調整し、骨材が連続的に供給できるようにしなければならない。
- (8) 請負者は、混合作業においてバッチ式のプラントを用いる場合は、基準とする粒度に合うよう各ホットビンごとの計量値を決定しなければならない。自動計量式のプラントでは、ホットビンから計量する骨材の落差補正を行うものとする。なお、ミキサでの混合時間は、均一な混合物を得るのに必要な時間とするものとする。
- (9) 請負者は、加熱アスファルト安定処理混合物の排出時の温度について、監督職員の承諾を得なければならない。また、その変動は、承諾を得た温度に対して $\pm 25^{\circ}\text{C}$ の範囲内としなければならない。
- (10) 請負者は、加熱アスファルト安定処理混合物を貯蔵する場合、一時貯蔵ビン又は加熱貯蔵サイロに貯蔵しなければならない。
- (11) 請負者は、劣化防止対策を施していない一時貯蔵ビンでは、12時間以上加熱アスファルト安定処理混合物を貯蔵してはならない。
- (12) 請負者は、加熱アスファルト安定処理混合物を運搬する場合、清浄で平滑な荷台を有するダンプトラックを使用し、ダンプトラックの荷台内面には、混合物の付着を防止する油又は溶液を薄く塗布しなければならない。
- (13) 請負者は、加熱アスファルト安定処理混合物の運搬時の温度低下を防ぐために、運搬中はシート類で覆わなければならない。
- (14) 請負者は、加熱アスファルト安定処理混合物の舗設作業を監督職員が承諾した場合を除き、気温が $5^{\circ}\text{C}$ 以下のときに施工してはならない。また、雨が降り出した場合、敷均し作業を中止し、既に敷均した箇所の混合物を速やかに締固めて仕上げを完了させなければならない。
- (15) 請負者は、加熱アスファルト安定処理混合物の敷均しに当たり、敷均し機械は施工条件に合った機種のアスファルトフィニッシャ、ブルドーザ、モーターグレーダ等を選定しなければならない。
- (16) 請負者は、設計図書に示す場合を除き、加熱アスファルト安定処理混合物を敷均したときの混合物の温度は $110^{\circ}\text{C}$ 以上、また、1層の仕上り厚さは10cm以下としなければならない。ただし、混合物の種類によって敷均しが困難な場合は、監督職員と協議のうえ、混合物の温度を決定するものとする。
- (17) 機械仕上げが不可能な箇所は人力施工とするものとする。
- (18) 請負者は、加熱アスファルト安定処理混合物の締固めに当たり、締固め機械は施工条件に合ったローラを選定しなければならない。
- (19) 請負者は、加熱アスファルト安定処理混合物を敷均した後、ローラによって締固めなければならない。
- (20) 請負者は、加熱アスファルト安定処理混合物をローラによる締固めが不可能な箇所は、タンパ、プレート、コテ等で締固めなければならない。
- (21) 請負者は、加熱アスファルト安定処理混合物の継目を締固めて密着させ、平坦に仕上げなければならない。既に舗設した端部の締固めが不足している場合や、亀裂が多い場合は、その部分を切り取ってから隣接部を施工しなければならない。

- (22) 請負者は、縦継目、横継目及び構造物との接合面に瀝青材料を薄く塗布しなければならない。
- (23) 請負者は、表層と基層及び加熱アスファルト安定処理層の各層の縦継目の位置を15cm以上、横継目の位置を1m以上ずらさなければならない。
- (24) 請負者は、中間層及び加熱アスファルト安定処理層の縦継目は、車輪走行位置の直下をはずして設置しなければならない。
5. 請負者は、アスファルト中間層の施工を行う場合に、以下の各規定に従わなければならない。
- (1) アスファルト混合物の種類は、設計図書によるものとする。
- (2) 配合設計におけるマーシャル試験に対する基準値の突固め回数は、50回とする。
- (3) 請負者は、施工面が乾燥していることを確認するとともに浮石、ごみ、その他の有害物を除去しなければならない。
- (4) 請負者は、路盤面に異常を発見したときは、設計図書に関して監督職員と協議しなければならない。
- (5) 請負者は、アスファルト中間層の施工に当たって、プライムコートの使用量は、設計図書によらなければならない。
- (6) 請負者は、プライムコート及びタックコートの散布に当たって、縁石等の構造物を汚さないようにしながら、アスファルトディストリビュータ又はエンジンスプレーヤで均一に散布しなければならない。
- (7) 請負者は、散布したタックコートが安定するまで養生するとともに、上層のアスファルト混合物を舗設するまでの間、良好な状態に維持しなければならない。
- (8) 混合物の敷均しは、本条4項(15)～(17)によるものとする。ただし、設計図書に示す場合を除き、一層の仕上り厚は7cm以下とするものとする。
- (9) 混合物の締固めは、本条4項(18)～(20)によるものとする。
- (10) 継目は、本条4項(21)～(24)によるものとする。
6. コンクリート舗装で使用するコンクリートの配合基準は、表2-37の規格に適合するものとする。

表2-37 コンクリートの配合基準

粗骨材の最大寸法	ス ラ ン プ	摘 要
40mm	2.5cm又は沈下度30秒を標準とする。	舗設位置において
	6.5cmを標準とする。 (特殊箇所のコンクリート版)	

注) 特殊箇所とは、設計図書で示された施工箇所をいう。

7. コンクリート舗装で使用するコンクリートの材料の質量計量誤差は、1回計量分量に対し、表2-38の許容誤差の範囲内とするものとする。

表2-38 計量誤差の許容値

材料の種類	水	セメント	骨 材	混和材	混和剤
許容誤差(%)	±1	±1	±3	±2	±3



8. 請負者は、コンクリート舗装の練混ぜ、型枠の設置、コンクリートの運搬・荷物卸しに当たって、以下の各規定に従わなければならない。
- (1) 請負者は、セメントコンクリート舗設の施工に当たって使用する現場練りコンクリートの練混ぜには、強度練りミキサ又は可搬式ミキサを使用しなければならない。
  - (2) 請負者は、セメントコンクリート舗設の施工に当たって型枠は、十分清掃し、曲がり、ねじれ等変形のない堅固な構造とし、版の正確な仕上り厚さ、正しい計画高さを確保するものとし、舗設の際、移動しないように所定の位置に据付けなければならない。また、コンクリートの舗設後、20時間以上経過後に取り外さなければならない。
  - (3) 請負者は、コンクリートの運搬は、材料ができるだけ分離しない方法で行い、練混ぜてから舗設開始までの時間は、ダンプトラックを用いる場合は、1時間以内、またアジテータトラックによる場合は1.5時間以内としなければならない。
  - (4) アジテータトラックにより運搬されたコンクリートは、ミキサー内のコンクリートを均等質にし、等厚になるように取卸し、またシュートを振り分けて連続して、荷卸しを行うものとする。
  - (5) コンクリートの運搬荷卸しは、舗設後のコンクリートに害を与えたり荷卸しの際コンクリートが分離しないようにするものとする。また、型枠やバーアセンブリ等に変形や変位を与えないように荷卸しをしなければならない。
  - (6) 請負者は、ダンプトラックの荷台には、コンクリートの滑りをよくするため油類を塗布してはならない。
9. 請負者は、コンクリート舗装のコンクリートの敷均し、締固めに当たって、以下の各規定に従わなければならない。
- (1) 日平均気温が25℃を超える時期に施工する場合には、暑中コンクリートとしての施工ができるように準備しておき、コンクリートの打込み時における気温が30℃を超える場合には、暑中コンクリートとするものとする。また、日平均気温が4℃以下又は舗設後6日以内に0℃となることが予想される場合には、寒中コンクリートとするものとする。請負者は、暑中コンクリート及び寒中コンクリートの施工に当たっては、日本道路協会 舗装施工便覧第8章8-4-10 暑中および寒中におけるコンクリート版の施工の規定によるものとし、第1編1-1-4第1項の施工計画書に、施工・養生方法等を記載しなければならない。
  - (2) 請負者は、コンクリートをスプレッダーを使用して材料が分離しないよう敷均さなければならない。ただし、拡幅摺付部、取付道路交差部で人力施工とする場合は、型枠に沿ったところから順序よく「スコップ返し」をしながら要所の高さで敷均すものとする。
  - (3) 請負者は、コンクリートを締固め後コンクリートを加えたり、削ったりすることのないように敷均さなければならない。
  - (4) 請負者は、コンクリート版の四隅、ダウエルバー、タイバー等の付近は、分離したコンクリートが集まらないよう特に注意し、丁寧に施工しなければならない。
  - (5) 請負者は、コンクリート舗設中、雨が降ってきたときは、直ちに作業を中止しなければならない。
  - (6) 請負者が舗設中に機械の故障や降雨のため、舗設を中止せざるを得ないときに設ける目地は、できるだけダミー目地の設計位置に置くようにしなければならない。それができない場合は、目地の設計位置から3m以上離すようにするものとする。この場合の目地構造は、タイバーを使った突合せ目地とするものとする。
  - (7) 請負者は、フィニッシャを使用し、コンクリートを十分に締固めなければならない。
  - (8) 請負者は、フィニッシャの故障、或いはフィニッシャの使えないところなどの締固めのた

め、平面バイブレータ、棒状バイブレータを準用して締固めなければならない。

- (9) 請負者は、型枠及び目地の付近を棒状バイブレータで締固めなければならない。また、作業中ダウエルバー、タイバー等の位置が移動しないよう注意するものとする。
10. 請負者は、コンクリート舗装の鉄網の設置に当たって、以下の各規定に従わなければならない。
  - (1) 請負者は、鉄網を締固めるときに、撓ませたり移動させたりしてはならない。
  - (2) 鉄網は、重ね継手とし、20cm以上重ね合わせるものとする。
  - (3) 請負者は、鉄網の重ねを焼なまし鉄線で結束しなければならない。
  - (4) 請負者は、鉄網位置により、コンクリートを上下層に分けて施工する場合は、下層コンクリートを敷均した後、上層のコンクリートを打つまでの時間を30分以内としなければならない。
11. 請負者は、コンクリート舗装の表面仕上げに当たって、以下の各規定に従わなければならない。
  - (1) 請負者は、コンクリート舗装の表面を粗面仕上げとし、かつ、仕上げ面は平坦で、緻密、堅硬な表面とし、特に縦方向の凹凸がないように仕上げなければならない。
  - (2) 請負者は、荒仕上げをフィニッシャによる機械仕上げ又は簡易フィニッシャやプレートタンパによる手仕上げで行わなければならない。
  - (3) 請負者は、平坦仕上げを荒仕上げに引き続いて行い、表面仕上げ機による機械仕上げ又はフロートによる手仕上げを行わなければならない。
  - (4) 請負者は、人力によるフロート仕上げを、フロートを半分ずつ重ねて行わなければならない。また、コンクリート面が低くてフロートが当たらないところがあれば、コンクリートを補充してコンクリート全面にフロートが当たるまで仕上げなければならない。
  - (5) 請負者は、仕上げ作業中、コンクリートの表面に水を加えてはならない。著しく乾燥するような場合には、フォッグスプレーを用いてもよいものとする。
  - (6) 請負者は、仕上げ後に平坦性の点検を行い、必要があれば不陸整正を行わなければならない。
  - (7) 請負者は、粗面仕上げを平坦仕上げが完全に終了し、表面の水光りが消えたら、粗面仕上げを機械又は人力により版全体を均等に粗面に仕上げなければならない。
12. 請負者は、コンクリート舗装のコンクリートの養生を以下の各規定に従って行わなければならない。
  - (1) 請負者は、表面仕上げの終わったコンクリート版は所定の強度になるまで日光の直射、風雨、乾燥、気温、荷重ならびに衝撃等有害な影響を受けないよう養生しなければならない。
  - (2) 請負者は、初期養生として、表面仕上げ終了直後から、コンクリート版の表面を荒らさないで養生作業ができる程度にコンクリートが硬化するまで養生を行わなければならない。
  - (3) 請負者は、養生期間を原則試験によって定めるものとし、その期間は、現場養生を行った供試体の曲げ強度が配合強度の70%以上となるまでとする。交通への開放時期は、この養生期間の完了後とする。ただし、設計強度が4.4MPa未満の場合は、現場養生を行った供試体の曲げ強度が3.5MPa以上で交通解放を行うこととする。後期養生については、その期間中、養生マット等を用いてコンクリート版の表面を隙間なく覆い、完全に湿潤状態になるよう散水しなければならない。なお、養生期間を試験によらないで定める場合には、普通ポルトランドセメントの場合は2週間、早強ポルトランドセメントの場合は1週間、中庸熱ポルトランドセメント、フライアッシュセメントB種及び高炉セメントB種の場合は3週間とする。ただし、これらにより難しい場合は、第1編1-1-4第1項の施工計画書に、その理由、施工方法等を記載しなけれ

ばならない。

- (4) 請負者は、コンクリートが少なくとも圧縮強度が5MPa、曲げ強度が1MPaになるまで、凍結しないよう保護し、特に風を防がなければならない。
- (5) 請負者は、コンクリート舗装の交通開放の時期については、監督職員の承諾を得なければならない。
13. 請負者は、転圧コンクリート舗装を施工する場合に以下の各規定に従って行わなければならない。
- (1) 請負者は、施工に先立ち、転圧コンクリート舗装で使用するコンクリートの配合を定めるための試験を行って理論配合、示方配合を決定し、監督職員の承諾を得なければならない。
- (2) 転圧コンクリート舗装において、下層路盤、上層路盤にセメント安定処理工を使用する場合、セメント安定処理混合物の品質規格は設計図書に示す場合を除き、表2-34、表2-35に適合するものとする。ただし、これまでの実績がある場合で、設計図書に示すセメント安定処理混合物の路盤材が、基準を満足することが明らかであり監督職員が承諾した場合には、一軸圧縮試験を省略することができるものとする。
- (3) 請負者は、「転圧コンクリート舗装技術指針(案)4-2配合条件」(日本道路協会、平成2年11月)に基づいて配合条件を決定し、監督職員の承諾を得なければならない。
- (4) 請負者は、転圧コンクリート舗装技術指針(案)4-3-1配合設計の一般的手順に従って配合設計を行い、細骨材率、単位水量、単位セメント量を求めて理論配合を決定しなければならない。その配合に基づき使用するプラントにおいて試験練りを実施し、所要の品質が得られることを確認して示方配合を決定し、監督職員の承諾を得なければならない。示方配合の標準的な表し方は、設計図書に示さない場合は、表2-39によるものとする。

表2-39 示方配合表

種別	粗骨材の最大寸法(mm)	コンシステンシーの目標値(%、秒)	細骨材率s/a (%)	水セメント比W/C (%)	単位粗骨材容積	単位量(kg/m <sup>3</sup> )					粗骨材の最大寸法(mm)	粗骨材の最大寸法(mm)
						水W	セメントC	細骨材S	粗骨材G	混和剤		
理論配合		—	—	—	—							—
示方配合												
備考	(1) 設計基準曲げ強度 = $N/mm^2$ (2) 配合強度 = $N/mm^2$ (3) 設計空隙率 = % (4) セメントの種類: (5) 混和剤の種類:					(6) 粗骨材の種類: (7) 細骨材のFM: (8) コンシステンシー評価法: (9) 施工時間: (10) 転圧コンクリート運搬時間: 分						

- (5) 設計図書に示されない場合、粗骨材の最大寸法は20mmとするものとする。ただし、これにより難しいときは監督職員の承諾を得て25mmとすることができるものとする。
- (6) 請負者は、転圧コンクリートの所要の品質を確保できる施工機械を選定しなければならない。

- い。
- (7) 請負者は、転圧コンクリートの施工に当たって練混ぜ用ミキサとして、2軸パグミル型、水平回転型或いは可傾式のいずれかのミキサを使用しなければならない。
  - (8) 転圧コンクリートにおけるコンクリートの練混ぜ量は公称能力の2/3程度とするが、試験練りによって決定し、監督職員の承諾を得なければならない。
  - (9) 運搬は本条8項(3)～(6)の規定によるものとする。ただし、転圧コンクリートを練混ぜてから転圧を開始するまでの時間は60分以内とするものとする。これにより難しい場合は、監督職員の承諾を得て混和剤又は遅延剤を使用して時間を延長できるが、90分を限度とするものとする。
  - (10) 請負者は、運搬中シートによりコンクリートを乾燥から保護しなければならない。
  - (11) 型枠は、本条8項(2)の規定によるものとする。
  - (12) 請負者は、コンクリートの敷均しを行う場合に、所要の品質を確保できるアスファルトフィニッシャーによって行わなければならない。
  - (13) 請負者は、敷均したコンクリートを表面の平坦性の規格を満足させ、かつ、所定の密度になるまで振動ローラ、タイヤローラなどによって締固めなければならない。
  - (14) 請負者は、締固めの終了した転圧コンクリートを養生マットで覆い、コンクリートの表面を荒らさないよう散水による湿潤養生を行わなければならない。
  - (15) 請負者は、散水養生を車両の走行によって表面の剥脱、飛散が生じなくなるまで続けなければならない。
  - (16) 請負者は、養生期間終了後、監督職員の承諾を得て、転圧コンクリートを交通に開放しなければならない。
14. 請負者は、コンクリート舗装の目地を施工する場合に、以下の各規定に従わなければならない。
- (1) 請負者は、目地に接するところは、他の部分と同じ強度及び平坦性をもつように仕上げなければならない。目地付近にモルタルばかり寄せて施工してはならない。
  - (2) 目地を挟んだ隣接コンクリート版相互の高さの差は2mmを超えてはならない。また、目地はコンクリート版面に垂直になるよう施工しなければならない。
  - (3) 目地の肩は、半径5mm程度の面取りをするものとする。ただし、コンクリートが硬化した後、コンクリートカッター等で目地を切る場合は、面取りを行わなくともよいものとする。
  - (4) 目地の仕上げは、コンクリート面の荒仕上げが終わった後、面ごてで半径5mm程度の荒面取りを行い、水光が消えるのを待って最後の仕上げをするものとする。
  - (5) 請負者は、膨張目地のダウエルバーの設置において、バー端部付近にコンクリート版の伸縮によるひび割れが生じないように、道路中心線に平行に挿入しなければならない。
  - (6) 請負者は、膨張目地のダウエルバーに版の伸縮を可能にするため、ダウエルバーの中央部約10cm程度に予め錆止めペイントを塗布し、片側部分に瀝青材料等を2回塗布してコンクリートとの絶縁を図り、その先端には、キャップをかぶせなければならない。
  - (7) 請負者は、収縮目地を施工する場合に、ダミー目地を定められた深さまで路面に対して垂直にコンクリートカッターで切り込み、目地材を注入しなければならない。
  - (8) 請負者は、収縮目地を施工する場合に、突合せ目地に、硬化したコンクリート目地にアスファルトを塗るか又はアスファルトペーパーその他を挟んで、新しいコンクリートが付着しないようにしなければならない。
  - (9) 注入目地材(加熱施工式)の品質は、表2-40を標準とする。

表2-40 注入目地材(加熱施工式)の品質

試験項目	低弾性タイプ	高弾性タイプ
針入度(円健針)	6mm以下	9mm以下
弾 性(球針)		初期貫入量 0.5~1.5mm 復 元 率 60%以上
引 張 量	3mm以上	10mm以上
流 れ	5mm以下	3mm以下

15. 転圧コンクリート舗装において目地は、設計図書に従うものとする。

#### 2 - 6 - 13 薄層カラー舗装工

1. 請負者は、薄層カラー舗装工の施工に先立ち、基盤面の有害物を除去しなければならない。
2. 請負者は、基盤面に異常を発見したときは、設計図書に関して監督職員と協議しなければならない。
3. 薄層カラー舗装工の上層路盤、下層路盤、薄層カラー舗装の施工については、第3編2-6-7アスファルト舗装工の規定によるものとする。
4. 請負者は、使用済み合材等により、色合いが悪くなる恐れのある場合には、事前にプラント、ダンプトラック、フィニッシャーの汚れを除去するよう洗浄しなければならない。

#### 2 - 6 - 14 ブロック舗装工

1. ブロック舗装工の施工については、第3編2-6-7アスファルト舗装工の規定によるものとする。
2. 請負者は、ブロック舗装の施工について、ブロックの不陸や不等沈下が生じないように基礎を入念に締固めなければならない。
3. 請負者は、ブロック舗装の末端部及び曲線部で隙間が生じる場合、半ブロック又はコンクリートなどを用いて施工しなければならない。
4. ブロック舗装工の施工については、舗装施工便覧第9章9-4-8インターブロッキングブロック舗装の施工の規定、視覚障害者用誘導ブロック設置指針・同解説第4章施工の規定によるものとする。なお、基準類と設計図書に相違がある場合は、原則として設計図書の規定に従うものとし、疑義がある場合は、監督職員に確認を求めなければならない。
5. 目地材、サンドクッション材は、砂(細砂)を使用するものとする。
6. 請負者は、インターロッキングブロックが平坦になるように路盤を転圧しなければならない。

#### 2 - 6 - 15 路面切削工

請負者は、路面切削前に縦横断測量を行い、舗設計画図面を作成し、設計図書に関して監督職員の承諾を得なければならない。縦横断測量の間隔は設計図書によるものとし、特に定めていない場合は20m間隔とする。

#### 2 - 6 - 16 舗装打換え工

1. 既設舗装の撤去
  - (1) 請負者は、設計図書に示された断面となるように、既設舗装を撤去しなければならない。
  - (2) 請負者は、施工中、既設舗装の撤去によって周辺の舗装や構造物に影響を及ぼす懸念が持たれた場合や、計画撤去層により下層に不良部分が発見された場合には、設計図書に関して監督職員と協議しなければならない。
2. 舗 設

請負者は、既設舗装体撤去後以下に示す以外は本仕様書に示すそれぞれの層の該当する項目の規定に従って各層の舗設を行わなければならない。

- (1) シックリフト工法により瀝青安定処理を行う場合は、設計図書に示す条件で施工を行わなければならない。
- (2) 舗設途中の段階で交通解放を行う場合は、設計図書に示される処置を施さなければならない。
- (3) 交通解放時の舗装表面の温度は、監督職員の指示による場合を除き、50℃以下としなければならない。

## 2 - 6 - 17 オーバーレイ工

### 1. 施工面の整備

- (1) 請負者は、施工前に縦横断測量を行い、舗設計画図面を作成し、設計図書に関して監督職員の承諾を得なければならない。縦横断測量の間隔は、設計図書によるものとする。特に定めていない場合は、20m間隔とする。
- (2) 請負者は、オーバーレイ工に先立って施工面の有害物を除去しなければならない。
- (3) 既設舗装の不良部分の撤去、不陸の修正などの処置は、設計図書によるものとする。
- (4) 請負者は、施工面に異常を発見したときは、直ちに監督職員に報告し、速やかに設計図書に関して監督職員と協議しなければならない。

### 2. 舗 設

- (1) セメント、アスファルト乳剤、補足材などの使用量は設計図書によるものとする。
- (2) 舗装途中の段階で交通解放を行う場合は、設計図書に示される処置を施さなければならない。

## 2 - 6 - 18 アスファルト舗装補修工

1. 請負者は、わだち掘れ補修の施工については、施工前に縦横断測量を行い、舗設計画図面を作成し、設計図書に関して監督職員の承諾を得なければならない。なお、縦横断測量の間隔は設計図書によるものとするが、特に定めていない場合は、20m間隔とする。
2. 請負者は、わだち掘れ補修の施工に先立って施工面の有害物を除去しなければならない。
3. わだち掘れ補修施工箇所既設舗装の不良部分の除去、不陸の修正などの処置は、設計図書によるものとする。
4. 請負者は、わだち掘れ補修の施工に当たり施工面に異常を発見したときは、設計図書に関して施工前に監督職員と協議しなければならない。
5. 請負者は、わだち掘れ補修の施工については、本条第2項、第3項、第4項により施工面を整備した後、第3編第2章第6節一般舗装工のうち該当する項目の規定に従って舗設を行わなければならない。
6. 請負者は、わだち掘れ補修の施工に当たり、施工箇所以外の施工面に接する箇所については、施工端部がすり付けの場合はテープ、施工端部が摺り付け以外の場合は、ぬき、こまいなどの木製型枠を使用しなければならない。
7. 請負者は、わだち掘れ補修の瀝青材の散布については、タックコート材を施工面に均一に散布しなければならない。なお、施工面端部については、人力により均一に塗布しなければならない。
8. 請負者は、路面切削の施工については、施工前に縦横断測量を行い、切削計画図面を作成し、設計図書に関して監督職員の承諾を得なければならない。ただし、切削厚に変更の

ある場合は、設計図書に関して監督職員と協議することとする。なお、縦横断測量の間隔は設計図書によるものとするが、特に定めていない場合は、20m間隔とする。

9. 請負者は、パッチングの施工については、時期、箇所等について監督職員より指示を受けけるものとし、完了後は速やかに合材使用数量等を監督職員に報告しなければならない。
10. 請負者は、パッチングの施工については、舗装の破損した部分で遊離したもの、動いているものは取り除き、正方形又は長方形でかつ垂直に整形し、清掃した後、既設舗装面と平坦性を保つように施工しなければならない。これにより難い場合は、施工前に設計図書に関して監督職員と協議しなければならない。
11. 請負者は、パッチングの施工については、垂直に切削し整形した面に均一にタックコート材を塗布しなければならない。
12. 請負者は、クラック処理の施工に先立ち、ひび割れ中のゴミ、泥などを圧縮空気吹き飛ばすなどの方法により清掃するものとし、ひび割れの周囲で動く破損部分は取り除かなければならない。また、湿っている部分については、バーナーなどで加熱し乾燥させなければならない。
13. 請負者は、安全溝の設置位置について、現地の状況により設計図書に定められた設置位置に支障がある場合又は設置位置が明示されていない場合には、設計図書に関して監督職員と協議しなければならない。

## 2 - 6 - 19 コンクリート舗装補修工

1. アスファルト注入における注入孔の孔径は、50mm程度とする。
2. 請負者は、アスファルト注入における注入孔の配列を、等間隔・千鳥状としなければならない。なお、配置については設計図書によるものとする。
3. 請負者は、アスファルト注入における削孔終了後、孔の中のコンクリート屑、浮遊土砂、水分等を取り除き、注入がスムーズに行われるようジェッチングしなければならない。また、アスファルト注入までの期間、孔の中への土砂、水分等の浸入を防止しなければならない。
4. 請負者は、アスファルト注入に使用するブローンアスファルトの加熱温度については、ケトル内で210℃以上、注入時温度は190℃～210℃としなければならない。
5. 請負者は、アスファルト注入の施工に当たっては、注入作業近辺の注入孔で注入材料が噴出しないよう木栓等にて注入孔を止めるものとし、注入材が固まった後、木栓等を取り外し、セメントモルタル、アスファルトモルタル等を充填しなければならない。
6. 請負者は、アスファルト注入時の注入圧力については、0.2～0.4MPaとしなければならない。
7. 請負者は、アスファルト注入後の一般交通の解放時期については、注入孔のモルタル充填完了から30分～1時間程度経過後としなければならない。
8. アスファルト注入材料の使用量の確認は、質量検収によるものとし、監督職員の立会いのうえに行うものとする。なお、請負者は、使用する計測装置について、施工前に監督職員の承諾を得なければならない。
9. 請負者は、アスファルト注入完了後、注入箇所の舗装版ごとにタワミ測定を行い、その結果を監督職員に提出しなければならない。なお、タワミ量が0.4mm以上となった箇所については、原因を調査するとともに、設計図書に関して監督職員と協議しなければならない。
10. 請負者は、目地補修において、注入目地材により舗装版目地部の補修を行う場合には、施工前に古い目地材、石、ごみ等を取り除かなければならない。なお、目地板の上に注入目地材を使用している目地は、注入目地部分の材料を取り除くものとし、また、一枚の目地板の

- みで施工している目地は目地板の上部3cm程度削り取り、目地材を注入しなければならない。
11. 請負者は、目地の補修において注入目地材により舗装版のひび割れ部の補修を行う場合には、注入できるひび割れは全て注入し、注入不能のひび割れは、施工前に設計図書に関して監督職員と協議しなければならない。
  12. 請負者は、目地補修においてクラック防止シート張りを行う場合には、舗装版目地部及びひび割れ部の隙間の石、ごみ等を取り除き、接着部を清掃のうえ施工しなければならない。なお、自接着型以外のクラック防止シートを使用する場合は、接着部にアスファルト乳剤を0.8ℓ/m<sup>2</sup>程度を塗布のうえ張付けなければならない。
  13. 請負者は、目地補修におけるクラック防止シート張りの継目については、シートの重ね合わせを5～8cm程度としなければならない。
  14. 請負者は、目地補修において目地及びひび割れ部が湿っている場合には、注入及び張付け作業を行ってはならない。

## 第 7 節 地盤改良工

### 2 - 7 - 1 一般事項

本設は、地盤改良工として路床安定処理工、置換工、表層安定処理工、パイルネット工、サンドマット工、バーチカルドレーン工、締固め改良工、固結工その他これらに類する工種について定めるものとする。

### 2 - 7 - 2 路床安定処理工

1. 請負者は、路床土と安定材を均一に混合し、締固めて仕上げなければならない。
2. 請負者は、安定材の散布を行う前に現地盤の不陸整正や必要に応じて仮排水路などを設置しなければならない。
3. 請負者は、所定の安定材を散布機械又は人力によって均等に散布しなければならない。
4. 請負者は、路床安定処理工に当たり、散布終了後に適切な混合機械を用いて混合しなければならない。また、請負者は混合中は混合深さの確認を行うとともに混合むらが生じた場合は、再混合を行わなければならない。
5. 請負者は、路床安定処理工に当たり、粒状の石灰を用いる場合には、一回目の混合が終了した後仮転圧して放置し、生石灰の消化を待ってから再び混合を行わなければならない。ただし、粉状の生石灰(0～5mm)を使用する場合は、一回の混合とすることができるものとする。
6. 請負者は、路床安定処理工における散布及び混合を行うに当たり、粉塵対策について、監督職員と設計図書に関して協議しなければならない。
7. 請負者は、路床安定処理工に当たり、混合が終了したら表面を粗均しした後、整形し締固めなければならない。当該箇所が軟弱で締固め機械が入れない場合には、湿地ブルドーザなどで軽く転圧を行い、数日間養生した後に整形しタイヤローラなどで締固めるものとする。

### 2 - 7 - 3 置換工

1. 請負者は、置換のために掘削を行うに当たり、掘削面以下の層を乱さないように施工しなければならない。
2. 請負者は、路床部の置換工に当たり、一層の敷均し厚さは、仕上り厚で20cm以下としなければならない。
3. 請負者は、構造物基礎の置換工に当たり、構造物に有害な沈下及びその他の影響が生じないように十分に締固めなければならない。



4. 請負者は、置換工において、終了表面を粗均した後、整形し締固めなければならない。

## 2 - 7 - 4 表層安定処理工

1. 請負者は、表層安定処理工に当たり、設計図書に記載された安定材を用いて、記載された範囲、形状に仕上げなければならない。

2. サンドマット及び安定シートの施工については、第3編2-7-6サンドマット工の規定によるものとする。

3. 請負者は、表層混合処理を行うに当たり、安定材に生石灰を用いこれを貯蔵する場合は、地表面50cm以上の水はけの良い高台に置き、水の侵入、吸湿を避けなければならない。なお、請負者は、生石灰の貯蔵量が500kgを越える場合は、消防法の適用を受けるので、これによらなければならない。

4. 請負者は、置換のための掘削を行う場合には、その掘削法面の崩壊が生じないように現地状況に応じて勾配を決定しなければならない。

5. 請負者は、サンドマット(海上)に当たっては、潮流を考慮し砂を所定の箇所へ投下しなければならない。

6. 請負者は、安定材の配合について施工前に配合試験を行う場合は、安定処理土の静的締固めによる供試体作製方法又は安定処理土の締固めをしない供試体の作製方法(地盤工学会)の各基準の何れかにより供試体を作製し、JIS A 1216(土の一軸圧縮試験方法)の基準により試験を行うものとする。

## 2 - 7 - 5 パイルネット工

1. 請負者は、連結鉄筋の施工に当たり、設計図書に記載された位置に敷設しなければならない。

2. サンドマット及び安定シートの施工については、第3編2-7-6サンドマット工の規定によるものとする。

3. パイルネット工における木杭の施工については、以下の各号の規定によるものとする。

(1) 請負者は、材質が設計図書に示されていない場合には、樹皮をはいだ生松丸太で有害な腐れ、割れ、曲がり等のない材料を使用しなければならない。

(2) 請負者は、先端は角錐形に削るものとし、角錐形の高さは径の1.5倍程度としなければならない。

4. パイルネット工における既製コンクリート杭の施工については、以下の各号の規定によるものとする。

(1) 請負者は、施工後に地表面に凹凸や空洞が生じた場合は、第3編2-3-3作業土工の規定により、これを埋戻さなければならない。

(2) 請負者は、杭頭処理に当たり、杭本体を損傷させないように行わなければならない。

(3) 請負者は、杭の施工に当たり、施工記録を整備保管するものとし、監督職員が施工記録を求めた場合については、遅滞なく提示するとともに検査時に監督職員へ提出しなければならない。

(4) 請負者は、打込みに当たり、キャップは杭径に適したものをを用いるものとし、クッションは変形のないものを用いなければならない。

(5) 請負者は、杭の施工に当たり、杭頭を打込みの打撃等により損傷した場合は、これを整形しなければならない。

(6) 請負者は、杭の施工に当たり、打込み不能となった場合は、原因を調査するとともに、設計図書に関して監督職員と協議しなければならない。

- (7) 請負者は、杭の打込みを終わり、切断した残杭を再び使用する場合は、設計図書に関して監督職員の承諾を得なければならない。
- (8) 杭の施工については、以下の各号の規定によるものとする。
- ① 請負者は、杭の適用範囲、杭の取扱い、杭の施工法分類はJIS A 7201(遠心力コンクリートくいの施工標準)の規定によらなければならない。
  - ② 請負者は、杭の打込み、埋込みはJIS A 7201(遠心力コンクリートくいの施工標準)の規定によらなければならない。
  - ③ 請負者は、杭の継手はJIS A 7201(遠心力コンクリートくいの施工標準)の規定によらなければならない。
- (9) 請負者は、杭のカットオフに当たり、杭内に設置されている鉄筋等の鋼材を傷付けないように、切断面が水平となるように行わなければならない。
- (10) 請負者は、殻運搬処理に当たり、運搬物が飛散しないように行わなければならない。

#### **2 - 7 - 6 サンドマット工**

1. 請負者は、サンドマットの施工に当たり、砂のまき出しは均一に行い、均等に荷重をかけるようにしなければならない。
2. 請負者は、安定シートの施工に当たり、隙間なく敷設しなければならない。

#### **2 - 7 - 7 バーチカルドレーン工**

1. 請負者は、バーチカルドレーンの打設及び排水材の投入に使用する機械については、施工前に施工計画書に記載しなければならない。
2. 請負者は、バーチカルドレーン内への投入材の投入量を計測し、確実に充填したことを確認しなければならない。
3. 請負者は、袋詰式サンドドレーン及びペーパードレーンについては、その打設による使用量を計測し、確実に打設されたことを確認しなければならない。
4. 請負者は、袋詰式サンドドレーン及びペーパードレーンの打設に当たり、切断及び持ち上がりが生じた場合は、改めて打設を行わなければならない。
5. 請負者は、打設を完了したペーパードレーンの頭部を保護し、排水効果を維持しなければならない。

#### **2 - 7 - 8 締固め改良工**

1. 請負者は、締固め改良工に当たり、地盤の状況を把握し、坑内へ設計図書に記載された粒度分布の砂を用いて適切に充填しなければならない。
2. 請負者は、施工現場周辺の地盤や他の構造物並びに施設などへ影響を及ぼさないよう施工しなければならない。
3. 請負者は、海上におけるサンドコンパクションの施工に当たっては、設計図書に示された位置に打設しなければならない。

#### **2 - 7 - 9 固結工**

1. 攪拌とは、粉体噴射攪拌、高圧噴射攪拌及びスラリー攪拌を示すものとする。
2. 請負者は、固結工による工事着手前に、攪拌及び注入する材料について配合試験と一軸圧縮試験を実施するものとし、目標強度を確認し、この結果を監督職員に報告しなければならない。
3. 請負者は、固結工法に当たり、施工中における施工現場周辺の地盤や他の構造物並びに施設などに対して振動による障害を与えないようにしなければならない。
4. 請負者は、固結工の施工中に地下埋設物を発見した場合は、直ちに工事を中止し、監督

職員に報告後、占有者全体の立会を求め管理者を明確にし、その管理者と埋設物の処理に当たらなければならない。

5. 請負者は、生石灰パイルの施工に当たり、パイルの頭部は1m程度空打ちし、砂又は粘土で埋戻さなければならない。
6. 請負者は、薬液注入工の施工に当たり、薬液注入工法の適切な使用に関し、技術的知識と経験を有する現場責任者を選任し、事前に経歴書により監督職員の承諾を得なければならない。
7. 請負者は、薬液注入工事の着手前に下記について監督職員の確認を得なければならない。
  - 1) 工法関係
    1. 注入圧
    2. 注入速度
    3. 注入順序
    4. ステップ長
  - 2) 材料関係
    1. 材料(購入・流通経路等を含む)
    2. ゲルタイム
    3. 配合
8. 請負者は、薬液注入工を施工する場合には、薬液注入工法による建設工事の施工に関する、暫定指針(建設省通達)の規定によらなければならない。
9. 請負者は、薬液注入工における施工管理等については、薬液注入工事に係わる、施工管理等について(建設省通達)の規定によらなければならない。なお、請負者は、注入の効果の確認が判定できる資料を作成し提出するものとする。

## 第 8 節 工場製品輸送工

### 2 - 8 - 1 一般事項

1. 本節は、工場製品輸送工として輸送工その他これらに類する工種について定めるものとする。
2. 請負者は、輸送に着手する前に第1編1-1-4施工計画書第1項の施工計画への記載内容に加えて、輸送計画に関する事項を記載し、監督職員に提出しなければならない。

### 2 - 8 - 2 輸送工

1. 請負者は、部材の発送に先立ち、塗装等で組立て記号を記入しておかななければならない。
2. 請負者は、輸送中の部材の損傷を防止するために、発送前に堅固に荷造りしなければならない。なお、請負者は、部材に損傷を与えた場合は、直ちに監督職員に報告し、取り替え又は補修等の処置を講じなければならない。

## 第 9 節 構造物撤去工

### 2 - 9 - 1 一般事項

1. 本節は、構造物撤去工として作業土工、構造物取壊工、防護柵撤去工、標識撤去工、道路付属物撤去工、プレキャスト擁壁撤去工、排水構造物撤去工、かご撤去工、落石雪害防止撤去工、ブロック舗装撤去工、縁石撤去工、冬季安全施設撤去工、骨材再生工、運搬処理工その他これらに類する工種について定めるものとする。

## 2 - 9 - 2 作業土工(床掘り・埋戻し)

作業土工の施工については、第3編2-3-3作業土工の規定によるものとする。

## 2 - 9 - 3 構造物取壊し工

1. 請負者は、コンクリート構造物取壊し及びコンクリートはつりを行うに当たり、本体構造物の一部を撤去する場合には、本体構造物に損傷を与えないように施工しなければならない。
2. 請負者は、舗装版取壊しを行うに当たり、他に影響を与えないように施工しなければならない。
3. 請負者は、石積み取壊し、コンクリートブロック撤去及び吹付法面取壊しを行うに当たり、地山法面の雨水による浸食や土砂崩れを発生させないように施工しなければならない。
4. 請負者は、鋼材切断を行うに当たり、本体部材として兼用されている部分において、本体の部材に悪影響を与えないように処理しなければならない。
5. 請負者は、鋼矢板及びH鋼杭の引抜き跡の空洞を砂等で充填するなどして地盤沈下を生じないようにしなければならない。
6. 請負者は、根固めブロック撤去を行うに当たり、根固めブロックに付着した土砂、泥土、ごみを現場内において取り除いた後、運搬しなければならない。
7. 請負者は、コンクリート表面処理を行うに当たっては、周辺環境や対象構造物に悪影響を与えないように施工しなければならない。
8. 請負者は、コンクリート表面処理を行うに当たっては、供用中の施設に損傷及び機能上の悪影響が生じないように施工しなければならない。
9. 請負者は、コンクリート表面処理を行うに当たっては、道路交通に対して支障が生じないよう必要な対策を講じなければならない。
10. 請負者は、コンクリート表面処理を行うに当たっては、設計図書に従って施工しなければならない。
11. 請負者は、コンクリート表面処理において発生する濁水及び廃材については、設計図書による処分方法によらなければならない。

## 2 - 9 - 4 防護柵撤去工

1. 請負者は、ガードレール、ガードパイプ、横断・転落防止柵、ガードケーブル、立入防止柵の撤去に際して、供用中の施設に損傷及び機能上の悪影響が生じないように施工しなければならない。
2. 請負者は、ガードレール、ガードパイプ、横断・転落防止柵、ガードケーブル、立入防止柵の撤去に際して、道路交通に対して支障が生じないよう必要な対策を講じなければならない。
3. 請負者は、ガードレール、ガードパイプ、横断・転落防止柵、ガードケーブル、立入防止柵の撤去において、設計図書による処分方法によらなければならない。

## 2 - 9 - 5 標識撤去工

1. 請負者は、標識撤去に際して、供用中の施設に損傷及び機能上の悪影響が生じないように施工しなければならない。
2. 請負者は、標識撤去に際して、道路交通に対して支障が生じないよう必要な対策を講じなければならない。
3. 請負者は、標識撤去において、設計図書による処分方法によらなければならない。

## 2 - 9 - 6 道路付属物撤去工

1. 請負者は、視線誘導標、境界杭、距離標、道路鋌、車線分離標、境界鋌等の撤去に際し

て、供用中の施設に損傷及び機能上の悪影響が生じないように施工しなければならない。

2. 請負者は、視線誘導標、境界杭、距離標、道路鋸、車線分離標、境界鋸等の撤去に際して、道路交通に対して支障が生じないように必要な対策を講じなければならない。
3. 請負者は、視線誘導標、境界杭、距離標、道路鋸、車線分離標、境界鋸等の撤去に伴い、適切な工法を検討し、施工しなければならない。
4. 請負者は、視線誘導標、境界杭、距離標、道路鋸、車線分離標、境界鋸等の撤去において、設計図書による処分方法によらなければならない。

#### **2 - 9 - 7 プレキャスト擁壁撤去工**

1. 請負者は、プレキャスト擁壁の撤去に際して、供用中の施設に損傷及び機能上の悪影響が生じないように施工しなければならない。
2. 請負者は、プレキャスト擁壁の一部を撤去する場合には、他の構造物に損傷を与えないように施工しなければならない。
3. 請負者は、プレキャスト擁壁の撤去において、設計図書による処分方法によらなければならない。

#### **2 - 9 - 8 排水構造物撤去工**

1. 請負者は、排水構造物の撤去に際して、供用中の施設に損傷及び機能上の悪影響が生じないように施工しなければならない。
2. 請負者は、排水構造物の撤去に際して、他の排水構造物施設に損傷及び機能上の悪影響が生じないように施工しなければならない。
3. 請負者は、排水構造物の撤去に際して、道路交通に対して支障が生じないように必要な対策を講じなければならない。
4. 請負者は、側溝・街渠、集水桝・マンホールの撤去に際して、切廻し水路を設置した場合は、その機能を維持するよう管理しなければならない。
5. 請負者は、排水構造物の撤去において、設計図書による処分方法によらなければならない。

#### **2 - 9 - 9 かご撤去工**

1. 請負者は、じゃかご、ふとんかごの撤去に当たっては、ごみを現場内において取り除いた後、鉄線と栗石を分けて運搬しなければならない。
2. 請負者は、じゃかご、ふとんかごの撤去において、設計図書による処分方法によらなければならない。

#### **2 - 9 - 10 落石雪害防止撤去工**

1. 請負者は、落石防護柵撤去、落石防止網(繊維網)の撤去に際して、供用中の施設に損傷及び機能上の悪影響が生じないように施工しなければならない。
2. 請負者は、落石防護柵撤去、落石防止網(繊維網)の撤去に当たっては、設計図書による処分方法によらなければならない。

#### **2 - 9 - 11 ブロック舗装撤去工**

1. 請負者は、インターロッキングブロック、コンクリート平板ブロック及びノンスリップの撤去に際して、供用中の施設に損傷及び機能上の悪影響が生じないように施工しなければならない。
2. 請負者は、インターロッキングブロック、コンクリート平板ブロック及びノンスリップの撤去に際して、道路交通に対して支障が生じないように必要な対策を講じなければならない。
3. 請負者は、インターロッキングブロック、コンクリート平板ブロック及びノンスリップの撤去において、設計図書による処分方法によらなければならない。

## 2 - 9 - 12 縁石撤去工

1. 請負者は、歩車道境界ブロック、地先境界ブロックの撤去に際して、供用中の施設に損傷及び機能上の悪影響が生じないように施工しなければならない。
2. 請負者は、歩車道境界ブロック、地先境界ブロックの撤去に際して、道路交通に対して支障が生じないように必要な対策を講じなければならない。
3. 請負者は、歩車道境界ブロック及び地先境界ブロックの撤去において、設計図書による処分方法によらなければならない。

## 2 - 9 - 13 冬季安全施設撤去工

1. 請負者は、吹溜式防雪柵、吹払式防雪柵の撤去に際して、供用中の施設に損傷及び機能上の悪影響が生じないように施工しなければならない。
2. 吹溜式防雪柵、吹払式防雪柵の撤去に当たっては、第3編2-9-3構造物取壊し工の規定によるものとする。
3. 請負者は、吹溜式防雪柵、吹払式防雪柵の撤去に当たっては、道路交通に対して支障が生じないように必要な対策を講じなければならない。
4. 請負者は、吹溜式防雪柵、吹払式防雪柵の撤去において、設計図書による処分方法によらなければならない。

## 2 - 9 - 14 骨材再生工

1. 骨材再生工の施工については、設計図書に明示した場合を除き、第1編1-1-18建設副産物の規定によるものとする。
2. 請負者は、構造物の破碎、撤去については、第3編2-9-3構造物取壊し工及び第3編2-9-6道路付属物撤去工の規定により施工しなければならない。ただし、これらの規定により難しい場合には、設計図書に関して監督職員の承諾を得なければならない。
3. 請負者は、骨材再生工の施工に当たり、現場状況、破碎物の内容、破碎量や運搬方法などから、適切な使用機械を選定しなければならない。
4. 請負者は、骨材再生工の施工については、施工箇所以外の部分に損傷や悪影響を与えないように行わなければならない。
5. 請負者は、作業ヤードの出入り口の設置及び破碎作業に際して、関係者以外の立ち入りの防止に対して留意しなければならない。
6. 請負者は、破碎ホッパーに投入する材質、圧縮強度、大きさ等について使用機械の仕様、処理能力、選別方法や再生骨材の使用目的を考慮して、小割及び分別の方法を施工計画書に記載しなければならない。なお、鉄筋、不純物、ごみや土砂などの付着物の処理は、再生骨材の品質及び使用機械の適用条件に留意して行わなければならない。
7. 請負者は、コンクリート塊やアスファルト塊等の破碎や積込みに当たり、飛散、粉塵及び振動対策の必要性について変更が伴う場合には、事前に設計図書に関して監督職員と協議しなければならない。
8. 請負者は、作業ヤードの大きさ及び適切な施工基盤面の設備方法について変更が伴う場合は、事前に設計図書に関して監督職員と協議しなければならない。
9. 請負者は、作業ヤードの大きさ及び適切な施工基盤面の設備方法については、設計図書によるものとし、これにより難しい場合は、事前に設計図書に関して監督職員と協議しなければならない。
10. 請負者は、施工上やむを得ず指定された場所以外に再生骨材や建設廃棄物を仮置き又は処分する場合には、設計図書に関して監督職員と協議しなければならない。

## 2 - 9 - 15 運搬処理工

1. 工事の施工に伴い生じた工事現場発生品については、第1編1-1-17工事現場発生品の規定によるものとする。
2. 工事の施工に伴い生じた建設副産物については、第1編1-1-18建設副産物の規定によるものとする。
3. 請負者は、殻運搬処理、現場発生品の運搬処理を行うに当たり、運搬物が飛散しないよう適正に処理を行わなければならない。

## 第10節 仮設工

### 2 - 10 - 1 一般事項

1. 本節は、仮設工として工事用道路工、仮橋・仮栈橋工、路面覆工、土留・仮締切工、砂防仮締切工、水替工、地下水位低下工、地中連続壁工(壁式)、地中連続壁工(柱列式)、仮水路工、残土受入れ施設工、作業ヤード整備工、電力設備工、コンクリート製造設備工、トンネル仮設備工、共同溝仮設備工、防塵対策工、汚濁防止工、防護施設工、除雪工、雪寒施設工、法面吹付工その他これらに類する工種について定めるものとする。
2. 請負者は、仮設工については、設計図書のと定め又は監督職員の指示がある場合を除き、請負者の責任において施工しなければならない。
3. 請負者は、仮設物については、設計図書のと定め又は監督職員の指示がある場合を除き、工事完了後、仮設物を完全に撤去し、原形に復旧しなければならない。

### 2 - 10 - 2 工事用道路工

1. 工事用道路とは、工事用の資機材や土砂を運搬するために仮に施工された道路をいうものとする。
2. 請負者は、工事用道路の施工に当たり、予定交通量・地形・気候を的確に把握し、周囲の環境に影響のないよう対策を講じなければならない。
3. 請負者は、工事用道路に一般交通がある場合には、一般交通の支障とならないよう、その維持管理に留意しなければならない。
4. 請負者は、工事用道路盛土の施工に当たり、不等沈下を起こさないように締固めなければならない。
5. 請負者は、工事用道路の盛土部法面の整形する場合は、法面の崩壊が起こらないように締固めなければならない。
6. 請負者は、工事用道路の敷砂利を行うに当たり、石材を均一に敷均さなければならない。
7. 請負者は、安定シートを用いて、工事用道路の盛土の安定を図る場合には、安定シートと盛土が一体化して所定の効果が発揮できるよう施工しなければならない。
8. 請負者は、殻運搬処理を行うに当たり、運搬物が飛散しないよう適正に処理を行わなければならない。
9. 請負者は、工事用道路を堤防等の既設構造物に設置・撤去する場合は、既設構造物に悪影響を与えないようにしなければならない。

### 2 - 10 - 3 仮橋・仮残橋工

1. 請負者は、仮橋・仮栈橋工を河川内に設置する際に、設計図書にと定めがない場合には、工事完了後及び工事期間中であっても出水期間中は撤去しなければならない。
2. 請負者は、覆工板と仮橋上部との接合を行うに当たり、隅各部の設置に支障があるときはその処理方法等の対策を講じなければならない。

3. 請負者は、仮設高欄及び防舷材を設置するに当たり、その位置に支障があるときは、設置方法等の対策を講じなければならない。
4. 請負者は、殻運搬処理を行うに当たり、運搬物が飛散しないように行わなければならない。
5. 請負者は、杭橋脚の施工に当たり、ウォータージェットを用いる場合には、最後の打止めを落錘等で貫入させ落ち着かせなければならない。

#### 2 - 10 - 4 路面覆工

1. 請負者は、路面覆工を施工するに当たり、覆工板間の段差、隙間、覆工板表面の滑り及び覆工板の跳ね上がり等に注意し、交通の支障とならないようにしなければならない。また、路面覆工の横断方向端部には必ず覆工板ずれ止め材を取り付けなければならない。
2. 請負者は、覆工部の出入り口の設置及び資機材の搬出入に際して、関係者以外の立ち入りの防止に対して留意しなければならない。
3. 請負者は、路面勾配がある場合に、覆工板の受桁に荷重が均等にかかるようにするとともに、受桁が転倒しない構造としなければならない。

#### 2 - 10 - 5 土留・仮締切工

1. 請負者は、周囲の状況を考慮し、本体工事の品質、出来形等の確保に支障のないように施工しなければならない。
2. 請負者は、仮締切工の施工に当たり、河積阻害や河川管理施設、許可工作物等に対する局所的な洗掘等を避けるような施工をしなければならない。
3. 請負者は、河川堤防の開削を伴う施工に当たり、仮締切を設置する場合には、建設省仮締切堤設置基準(案)の規定によらなければならない。
4. 請負者は、土留・仮締切工の仮設H鋼杭、仮設鋼矢板の打込みに先行し、支障となる埋設物の確認のため、溝掘り等を行い、埋設物を確認しなければならない。
5. 請負者は、溝掘りを行うに当たり、一般の交通を開放する必要がある場合には、仮復旧を行い一般の交通に開放しなければならない。
6. 請負者は、埋戻しを行うに当たり、埋戻し箇所に残材、廃物、木くず等を撤去し、目標高さまで埋戻さなければならない。
7. 請負者は、埋戻し箇所が水中の場合には、施工前に排水しなければならない。
8. 請負者は、構造物の隣接箇所や狭い箇所において埋戻しを行う場合は、十分に締固めを行わなければならない。
9. 請負者は、埋戻しを行うに当たり、埋設構造物がある場合には、偏土圧が作用しないように埋戻さなければならない。
10. 請負者は、河川構造物付近のように水密性を確保しなければならない箇所の埋戻しに当たり、埋戻し材に含まれる石が一箇所に集中しないように施工しなければならない。
11. 請負者は、埋戻しの施工に当たり、適切な含水比の状態で行わなければならない。
12. 請負者は、仮設鋼矢板の打込みにおいて、埋設物等に損傷を与えないよう施工しなければならない。
13. 請負者は、ウォータージェットを用いて仮設H鋼杭、鋼矢板等を施工する場合には、最後の打止めを落錘等で貫入させ落ち着かせなければならない。
14. 請負者は、仮設H鋼杭、鋼矢板等の引抜き跡を沈下など地盤の変状を生じないよう空洞を砂等で充填しなければならない。
15. 請負者は、仮設アンカーの削孔施工については、地下埋設物や周辺家屋等に悪影響を与えないように行わなければならない。



16. 請負者は、タイロッド・腹起し或いは切梁・腹起しの取付けに当たって、各部材が一様に働くように締付けを行わなければならない。
17. 請負者は、横矢板の施工に当たり、掘削と平行してはめ込み、横矢板と掘削土壁との間に隙間のないようにしなければならない。万一掘りすぎた場合は、良質な土砂、その他適切な材料を用いて裏込を行うとともに、土留め杭のフランジと土留め板の間にくさびを打ち込んで、隙間のないように固定しなければならない。
18. 請負者は、じゃかご(仮設)施工に当たり、中詰用石材の網目からの脱落が生じないように、石材の選定を行わなければならない。
19. 請負者は、じゃかご(仮設)の詰石に当たり、外廻りに大きな石を配置し、かごの先端から逐次詰め込み、空隙を少なくしなければならない。
20. 請負者は、じゃかご(仮設)の布設に当たり、床ごしらえのうえ、間割りをしてかご頭の位置を定めなければならない。なお、詰石に際しては、請負者は法肩及び法尻の屈折部が扁平にならないように充填し、適切な断面形状に仕上げなければならない。
21. ふとんかご(仮設)の施工については、本条18～20項の規定によるものとする。
22. 請負者は、締切盛土着手前に現状地盤を確認し、周囲の地盤や構造物に変状を与えないようにしなければならない。
23. 請負者は、盛土部法面の整形を行う場合には、締固めて法面の崩壊がないように施工しなければならない。
24. 請負者は、止水シートの設置に当たり、突起物やシートの接続方法の不良により漏水しないように施工しなければならない。
25. 請負者は、殻運搬処理を行うに当たり、運搬物が飛散しないように行わなければならない。

## 2 - 10 - 6 砂防仮締切工

1. 請負者は、土砂締切、土のう締切、コンクリート締切の施工に当たり、周囲の状況を考慮し、本体工事の品質、出来形等の確保に支障のないように施工しなければならない。
2. 作業土工の施工については、第3編2-3-3作業土工の規定によるものとする。
3. 土砂締切の施工については、第1編第2章第3節河川土工の規定によるものとする。
4. コンクリート締切工の施工については、第1編第3章無筋・鉄筋コンクリートの規定によるものとする。

## 2 - 10 - 7 水替工

1. 請負者は、ポンプ排水を行うに当たり、土質の確認によって、クイックサンド、ボイリングが起きない事を検討するとともに、湧水や雨水の流入水量を十分に排水しなければならない。
2. 請負者は、本条1項の現象による法面や掘削地盤面の崩壊を招かぬように管理しなければならない。
3. 請負者は、河川或いは下水道等に排水する場合において、設計図書に明示がない場合には、工事着手前に河川法、下水道法の規定に基づき、当該管理者に届出或いは許可を受けなければならない。
4. 請負者は、工事により発生する濁水を関係法令等に従って、濁りの除去等の処理を行った後、放流しなければならない。

## 2 - 10 - 8 地下水位低下工

1. 請負者は、ウェルポイント或いはディープウェルを行うに当たり、工事着手前に土質の確認を行い、地下水位、透水係数、湧水量等を確認し、確実に施工しなければならない。
2. 請負者は、周囲に井戸がある場合には、状況の確認に努め被害を与えないようにしな

ればならない。

## 2 - 10 - 9 地中連続壁工(壁式)

1. 請負者は、ガイドウォールの設置に際して、表層地盤の状況、地下水位上載荷重、隣接構造物との関係を考慮して、形状・寸法等を決定し、所定の位置に精度よく設置しなければならない。
2. 請負者は、連壁鉄筋の組立てに際して、運搬、建込み時に変形が生じないようにしながら、所定の位置に正確に設置しなければならない。
3. 連壁鉄筋を深さ方向に分割して施工する場合には、請負者は、建込み時の接続精度が確保できるように、各鉄筋かごの製作精度を保たなければならない。
4. 請負者は、後行エレメントの鉄筋かごの建込み前に、先行エレメントの連壁継手部に付着している泥土や残存している充填碎石を取除く等エレメント間の止水性の向上を図らなければならない。
5. 請負者は、連壁コンクリートの打設に際して、鉄筋かごの浮上りのないように施工しなければならない。
6. 打設天端付近では、コンクリートの劣化が生ずるため、請負者は50cm以上の余盛りを行う等その対応をしなければならない。
7. 請負者は、仮設アンカーの削孔施工に当たり、地下埋設物や周辺家屋等に影響を与えないように行わなければならない。
8. 請負者は、切梁・腹起しの取付けに当たり、各部材が一様に働くように締付けを行わなければならない。
9. 請負者は、殻運搬処理を行うに当たり、運搬物が飛散しないように行わなければならない。

## 2 - 10 - 10 地中連続壁工(柱列式)

1. 請負者は、ガイドトレンチの設置に際して、表層地盤の状況、地下水位上載荷重、隣接構造物との関係を考慮して、形状・寸法等を決定し、所定の位置に精度よく設置しなければならない。
2. 請負者は、柱列杭の施工に際して、各杭の施工順序、間隔、柱列線及び掘孔精度等に留意し、連続壁の連続性の確保に努めなければならない。
3. オーバーラップ配置の場合に、請負者は、隣接杭の材令が若く、固化材の強度が平均しているうちに掘孔しなければならない。
4. 請負者は、芯材の建込みに際して、孔壁を損傷しないようにするとともに、芯材を孔心に対して垂直に建て込まなければならない。
5. 請負者は、芯材の挿入が所定の深度まで自重により行えない場合には、孔曲り、固化材の凝結、余掘り長さ不足、ソイルセメントの攪拌不良等の原因を調査し、適切な処置を講じなければならない。
6. 請負者は、仮設アンカーの削孔施工に当たり、地下埋設物や周辺家屋等に影響を与えないように行わなければならない。
7. 請負者は、切梁・腹起しの取付けに当たり、各部材が一様に働くように締付けを行わなければならない。
8. 請負者は、殻運搬処理を行うに当たり、運搬物が飛散しないように行わなければならない。

## 2 - 10 - 11 仮水路工

1. 請負者は、工事車両等によりヒューム管、コルゲートパイプ、塩ビ管の破損を受けないように設置しなければならない。

2. 請負者は、ヒューム管、コルゲートパイプ、塩ビ管の撤去後、埋戻しを行う場合には、埋戻しに適した土を用いて締固めをしながら埋戻しをしなければならない。
3. 請負者は、素掘側溝の施工に当たり、周囲の地下水位への影響が小さくなるように施工しなければならない。また、水位の変動が予測される場合には、必要に応じて周囲の水位観測を行わなくてはならない。
4. 請負者は、切梁・腹起しの取付けに当たり、切梁・腹起しが一様に働くように締付けを行わなければならない。
5. 請負者は、仮設の鋼矢板水路を行うに当たり、控索材等の取付けにおいて、各控索材等が一様に働くように締付けを行わなければならない。
6. 請負者は、仮設H鋼杭、鋼矢板等の引抜き跡を沈下など地盤の変状を生じないよう空洞を砂等で充填しなければならない。

#### **2 - 10 - 12 残土受入れ施設工**

1. 請負者は、雨水の排水処理等を含めて、搬入土砂の周囲への流出防止対策を講じなければならない。
2. 請負者は、コンクリートブロック、プレキャストL型擁壁、プレキャスト逆T型擁壁を仮置きする場合には、転倒、他部材との接触による損傷がないようにこれらを防護しなければならない。

#### **2 - 10 - 13 作業ヤード整備工**

1. 請負者は、ヤード造成を施工するに当たり、工事の進行に支障のないように位置や規模を検討し造成・整備しなければならない。
2. 請負者は、ヤード内に敷砂利を施工する場合、ヤード敷地内に碎石を平坦に敷均さなければならない。

#### **2 - 10 - 14 電力設備工**

1. 請負者は、受電設備、配電設備、電動機設備、照明設備を設置するに当たり、必要となる電力量等を把握し、本体工事の施工に支障が生じない設備としなければならない。
2. 請負者は、電気事業法において定める自家用電気工作物施設の維持管理保守において電気事業主任技術者を選び、監督職員に報告するとともに、保守規定を制定し適切な運用をしなければならない。
3. 請負者は、騒音が予見される設備を設置する場合には、防音対策を講じるなど、周辺環境に配慮しなければならない。

#### **2 - 10 - 15 コンクリート製造設備工**

1. コンクリートプラント設備は、練り上がりコンクリートを排出するときに材料の分離を起こさないものとする。
2. 請負者は、コンクリートの練混ぜにおいてはバッチミキサを用いなければならない。
3. ケーブルクレーン設備のバケットの構造は、コンクリートの投入及び搬出の際に材料の分離を起こさないものとし、また、バケットからコンクリートの排出が容易でかつ速やかなものとする。

#### **2 - 10 - 16 トンネル仮設備工**

1. 請負者は、トンネル仮設備について、本体工事の品質・性能等の確保のため、その保守に努めなければならない。
2. 請負者は、トンネル照明設備を設置するに当たり、切羽等直接作業を行う場所、保線作業、通路等に対して適切な照度を確保するとともに、明暗の対比を少なくするようにしなければならない。また、停電時等の非常時への対応についても配慮した設備としなければならない。

- い。
3. 請負者は、用水設備を設置するに当たり、削孔水、コンクリート混練水、洗浄水、機械冷却水等の各使用量及び水質を充分把握し、本体工事の施工に支障が生じない設備としなければならない。
  4. 請負者は、トンネル排水設備を設置するに当たり、湧水量を十分調査し、作業その他に支障が生じないようにしなければならない。また、強制排水が必要な場合には、停電等の非常時に対応した設備としなければならない。
  5. 請負者は、トンネル換気設備の設置に当たり、発破の後ガス、粉塵、内燃機関の排気ガス、湧出有毒ガス等について、その濃度が関係法令等で定められた許容濃度以下に坑内環境を保つものとしなければならない。また、停電時の非常時の対応についても考慮した設備としなければならない。
  6. 請負者は、トンネル送気設備の設置に当たり、排気ガス等の流入を防止するように吸気口の位置の選定に留意しなければならない。また、停電等の非常時への対応についても考慮した設備としなければならない。請負者は、機械による掘削作業、穿孔作業及びコンクリート等の吹付け作業に当たり、湿気の機械装置を用いて粉塵の発散を防止するための措置を講じなければならない。
  7. 請負者は、トンネル工事連絡設備の設置に当たり、通常時のみならず非常時における連絡に関しても考慮しなければならない。
  8. 請負者は、換気装置の設置に当たり、トンネルの規模、施工方法、施工条件等を考慮したうえで、坑内の空気を強制的に換気するのに効果的な換気装置のものを選定しなければならない。
  9. 請負者は、集塵装置の設置に当たり、トンネル等の規模等を考慮したうえで、十分な処理容量を有しているもので、粉塵を効率よく捕集し、かつ、吸入性粉塵を含めた粉塵を清浄化する処理能力を有しているものを選定しなければならない。
  10. 請負者は、換気の実施等の効果を確認するに当たって、半月以内ごとに1回、定期的に定められた方法に従って、空気の粉塵濃度等について測定を行わなければならない。この際、粉塵濃度(吸入性粉塵濃度)目標レベルは $3\text{mg}/\text{m}^3$ 以下とし、中小断面のトンネル等のうち $3\text{mg}/\text{m}^3$ を達成する事が困難と考えられるものについては、できるだけ低い値を目標レベルにすることとする。また、各測定点における測定値の平均値が目標レベルを超える場合には、作業環境を改善するための必要な措置を講じなければならない。粉塵濃度等の測定結果は、関係労働者の閲覧できる措置を講じなければならない。
  11. 請負者は、トンネル充電設備を設置するに当たり、機関車台数等を考慮し工事に支障が生じないよう充電所の大きさ及び充電器台数等を決定しなければならない。また、充電中の換気に対する配慮を行わなければならない。
  12. 請負者は、スライドセントル組立解体に当たり、換気管及び送気管等の損傷に留意し、また移動時にねじれなどによる変形を起こさないようにしなければならない。組立時には、可動部が長期間の使用に耐えるようにしなければならない。
  13. 請負者は、防水作業台車の構造を防水シートが作業台端部で損傷しない構造とするとともに、作業台組立解体に当たり、施工済みの防水シートを損傷することのないように作業しなければならない。
  14. 請負者は、ターンテーブル設備の設置に当たり、その動きを円滑にするため、据付面をよく整地し不陸をなくさなければならない。

15. 請負者は、トンネル用濁水処理設備の設置に当たり、水質汚濁防止法、関連地方自治体の公害防止条例等の規定による水質を達成できるものとしなければならない。また、設備については、湧水量、作業内容及び作業の進捗状況の変化に伴う処理水の水質変化に対応できるものとしなければならない。

#### 2 - 10 - 17 防塵対策工

1. 請負者は、工事車輛が車輪に泥土、土砂を付着したまま工事区域から外部に出る恐れがある場合には、タイヤ洗浄装置及びこれに類する装置の設置、その対策について監督職員と設計図書に関して協議しなければならない。

2. 請負者は、工事中機械及び車輛の走行によって砂塵の被害を第三者に及ぼす恐れがある場合には、散水或いは路面清掃について、監督職員と設計図書に関して協議しなければならない。

#### 2 - 10 - 18 汚濁防止工

1. 請負者は、汚濁防止フェンスを施工する場合は、設置及び撤去時期、施工方法及び順序について、工事着手前に検討し施工しなければならない。

2. 請負者は、河川或いは下水道等に排水する場合において、設計図書に明示がない場合には、工事着手前に河川法、下水道法の規定に基づき、当該管理者に届出或いは許可を受けなければならない。

3. 請負者は、工事により発生する濁水を関係法令等に従って、濁りの除去等の処理を行った後、放流しなければならない。

#### 2 - 10 - 19 防護施設工

1. 請負者は、防護施設の設置位置及び構造の選定に当たり、発破に伴う飛散物の周辺への影響がないように留意しなければならない。

2. 請負者は、仮囲い又は立入防止柵の設置に当たり、交通に支障をきたす場合或いは苦情が発生すると予想される場合には、工事前に対策を講じなければならない。

#### 2 - 10 - 20 除雪工

請負者は、除雪を行うに当たり、路面及び構造物、計画地盤に損傷を与えないようにしなければならない。なお、万一損傷を与えた場合には、請負者の責任において元に戻さなければならない。

#### 2 - 10 - 21 雪寒施設工

1. 請負者は、ウエザーシェルター及び雪寒仮囲いの施工に当たり、周囲の状況を把握し、設置位置、向きについて機材の搬入出に支障のないようにしなければならない。

2. 請負者は、ウエザーシェルターの施工に当たり、支柱の不等沈下が生じないように留意しなければならない。特に、足場上に設置する場合には、足場の支持力の確保に留意しなければならない。

3. 請負者は、樹木の冬囲いとして小しぼり、中しぼり等を施工するに当たり、樹木に対する損傷が生じないようにしなければならない。

#### 2 - 10 - 22 法面吹付工

法面吹付工の施工については、第3編2-14-3吹付工の規定による。

#### 2 - 10 - 23 足場工

請負者は、足場工の施工に当たり、枠組み足場を設置する場合は、「手すり先行工法に関するガイドライン(厚生労働省、平成15年4月)」によるものとし、手すり先行工法の方式を足場に、二段手すり及び幅木の機能を有するものでなければならない。

## 第11節 軽量盛土工

### 2-11-1 一般事項

本節は、軽量諸土工として軽量盛土工その他これらに類する工種について定めるものとする。

### 2-11-2 軽量盛土工

1. 請負者は、軽量盛土工を行う場合の材料については、設計図書によるものとする。
2. 請負者は、発砲スチール等の軽量材の運搬を行うに当たり、損傷を生じないようにしなければならない。仮置き時に当たっては飛散防止に努めるとともに、火気、油脂類を避け防火管理体制を整えなければならない。また、長期にわたり紫外線を受ける場合はシート等で被覆しなければならない。
3. 請負者は、基盤に湧水がある場合、設計図書に関して監督職員と協議しなければならない。
4. 請負者は、軽量材の最下層ブロックの設置に当たっては、特に段差が生じないように施工しなければならない。
5. 請負者は、軽量材のブロック間の固定に当たっては、設計図書に示された場合を除き、緊結金具を使用し固定しなければならない。
6. 請負者は、中間床版については、設計図書に示された場合を除き、必要に応じて監督職員と協議しなければならない。

## 第12節 工場製作工（共通）

### 2-12-1 一般事項

1. 本節は、工場製作工として桁製作工、検査路製作工、鋼製伸縮継手製作工、落橋防止装置製作工、橋梁用防護柵製作工、アンカーフレーム製作工、プレビーム用桁製作工、鋼製排水管用製作工、工場塗装工その他これらに類する工種について定めるものとする。

### 2-12-2 材料

1. 請負者は、鋼材の材料については、立会による材料確認を行わなければならない。なお、検査については代表的な鋼板の現物照合とし、それ以外はミルシート等帳票による員数照合、数値確認とし下記によるものとする。
  - ① 代表的な鋼板を下記の規格グループ毎に原則1枚(ロットによっては最高2枚まで)を現物立会いによる目視及びリングマーク照合のうえ、機械試験立会いのみを実施することとし、全ての寸法その他の数値については、ミルシート等による確認とする。

(規格グループ)

第一グループ:SS400、SM400A、SM400B、SM400C(以上4規格)

第二グループ:SM490A、SM490B、SM490C、SM490YA、SM490YB、SM520B、SM520C(以上7規格)

第三グループ:SM570Q(以上1規格)
  - ② 代表的な鋼板以外は、ミルシート等による員数照合、数値確認とする。
  - ③ 立会いによる材料確認結果を監督職員に提出するものとする。
2. 請負者は、溶接材料の使用区分を表2-41に従って設定しなければならない。

表2-41 溶接材料区分

使用区分	
強度の同じ鋼材を溶接する場合	母材と同等若しくはそれ以上の機械的性質を有する溶接材料
強度の異なる鋼材を溶接する場合	低強度側の母材と同等若しくはそれ以上の機械的性質を有する溶接材料

請負者は、耐候性鋼材を溶接する場合は、耐候性鋼材用の溶接材料を用いなければならない。なお、被覆アーク溶接で施工する場合で、次の項目に該当する場合は、低水素系溶接棒を使用するものとする。

- (1) 耐候性鋼材を溶接する場合
- (2) SM490以上の鋼材を溶接する場合
3. 請負者は、被覆アーク溶接棒を表2-42に従って乾燥させなければならない。

表2-42 溶接棒乾燥の温度と時間

溶接棒の種類	溶接棒の状態	乾燥温度	乾燥時間
軟鋼用被覆アーク溶接棒	乾燥(開封)後12時間以上経過したとき若しくは溶接棒が吸湿した恐れがあるとき	100~150℃	1時間以上
低水素系被覆アーク溶接棒	乾燥(開封)後4時間以上経過したとき若しくは溶接棒が吸湿した恐れがあるとき	300~400℃	1時間以上

4. 請負者は、サブマージアーク溶接に用いるフラックスを表2-43に従って乾燥させなければならない。

表2-43 フラックスの乾燥の温度と時間

フラックスの種類	乾燥温度	乾燥時間
溶触フラックス	150~200℃	1時間以上
ボンドフラックス	200~250℃	1時間以上

5. CO<sub>2</sub>ガスシールドアーク溶接に用いるCO<sub>2</sub>ガスは、JIS K 1106(液化二酸化炭素(液化炭酸ガス))に規定された3種を使用するものとする。
6. 工場塗装工の材料については、下記の規定によるものとする。
  - (1) 請負者は、JISに適合した塗料を使用しなければならない。また、請負者は、設計図書に特に明示されていない場合は、工事着手前に色見本により監督職員の確認を得なければならない。
  - (2) 請負者は、塗料を直射日光を受けない場所に保管し、その取扱いは、関係諸法令、諸法規を遵守して行わなければならない。
  - (3) 請負者は、多液型塗料を使用する場合、混合の際の混合割合、混合法混合塗料の状態、使用時間等について使用塗料の仕様を遵守しなければならない。
  - (4) 請負者は、塗料の可使用時間は、表2-44の基準を遵守しなければならない。

表2-44 塗料の可使時間

塗 料 名	可使時間(時間)
長ばく形エッチングプライマー	20℃、8以内
無機ジंकリッチプライマー 無機ジंकリッチペイント 有機ジंकリッチペイント	20℃、8以内
エポキシ樹脂塗料下塗 変性エポキシ樹脂塗料下塗	10℃、8以内
亜鉛めっき用エポキシ樹脂塗料下塗	20℃、5以内
弱溶剤形変性エポキシ樹脂塗料下塗	30℃、3以内
変性エポキシ樹脂塗料内面用	20℃、5以内
	30℃、3以内
超厚膜形エポキシ樹脂塗料	20℃、3以内
エポキシ樹脂塗料下塗(低温用) 変性エポキシ樹脂塗料下塗(低温用)	5℃、5以内
変性エポキシ樹脂塗料内面用(低温用)	10℃、3以内
無溶剤形変性エポキシ樹脂塗料	20℃、1以内
無溶剤形変性エポキシ樹脂塗料(低温用)	10℃、1以内
コンクリート塗装用エポキシ樹脂プライマー	20℃、5以内
ふっ素樹脂塗料用中塗 ふっ素樹脂塗料用上塗 弱溶剤形ふっ素樹脂塗料用中塗 弱溶剤形ふっ素樹脂塗料用上塗	20℃、5以内
コンクリート塗装用エポキシ樹脂塗料中塗 コンクリート塗装用柔軟形エポキシ樹脂塗料中塗 コンクリート塗装用ふっ素樹脂塗料用上塗 コンクリート塗装用柔軟形ふっ素樹脂塗料上塗	30℃、3以内

(5) 請負者は、塗料の有効期限を、ジंकリッチペイントの亜鉛粉末製造後6ヵ月以内、その他の塗料は製造後12ヵ月とし、有効期限を経過した塗料は使用してはならない。

## 2 - 12 - 3 桁製作工

1. 製作加工については、下記の規定によるものとする。

### (1) 原 寸

- ① 請負者は、工作に着手する前に原寸図を作成し、図面の不備や製作上に支障がないかどうかを確認しなければならない。
- ② 請負者は、原寸図の一部又は全部を省略する場合は、設計図書に関して監督職員の承諾を得なければならない。
- ③ 請負者は、JIS B 7512(鋼製巻尺)の1級に合格した鋼製巻尺を使用しなければならない。なお、これにより難しい場合は、設計図書に関して監督職員の承諾を得なければならない。
- ④ 請負者は、現場と工場の鋼製巻尺の使用に当たって、温度補正を行わなければならない。



(2) 工 作

- ① 請負者は、主要部材の板取りに当たっては、主たる応力の方向と圧延方向とが一致することを確認しなければならない。ただし、圧延直角方向について、JIS G 3106(溶接構造用圧延鋼材)の機械的性質を満足する場合や、連結板などの溶接されない部材について板取りする場合は、この限りではない。また、連結板などの溶接されない部材についても除くものとする。なお、板取りに関する資料を保管し、完成検査時に提出しなければならない。ただし、それ以外で監督職員からの請求があった場合は、直ちに提示しなければならない。
- ② 請負者は、けがきに当たって、完成後も残るような場所にはタガネ・ポンチ傷を付けてはならない。
- ③ 請負者は、主要部材の切断を自動ガス切断により行うものとし、自動ガス切断以外の切断方法とする場合は、監督職員の承諾を得なければならない。なお、フィラー・タイププレート、形鋼、板厚10mm以下のガセット・プレート及び補鋼材は、せん断により切断してよいが、切断線に肩落ち、かえり、不揃い等のある場合は縁削り又はグラインダー仕上げを行って平滑に仕上げるものとする。
- ④ 請負者は、塗装される主要部材において組立てた後に自由縁となる切断面の角は1～2mmの直線又は曲面状に面取りを行わなければならない。
- ⑤ 請負者は、鋼材の切断面の表面の粗さを、50 $\mu$ m以下にしなければならない。
- ⑥ 請負者は、孔あけに当たって、設計図書に示す径にドリル又はドリルとリーマ通しの併用により行わなければならない。ただし、二次部材(道示による)で板厚16mm以下の材片は、押抜きにより行うことができるものとする。なお、孔あけによって孔の周辺に生じたまくれは削り取るものとする。
- ⑦ 請負者は、主要部材において冷間曲げ加工を行う場合、内側半径は板厚の15倍以上にしなければならない。なお、これにより難しい場合は、設計図書に関して監督職員の承諾を得なければならない。ただし、JIS Z 2242(金属材料のシャルピー衝撃試験法)に規定するシャルピー衝撃試験の結果が表2-45に示す条件を満たし、かつ化学成分中の窒素が0.006%を超えない材料については、内側半径を板厚の7倍以上又は5倍以上とすることができる。

表2-45 シャルピー吸収エネルギーに対する冷間曲げ加工半径の許容値

シャルピー吸収エネルギー(J)	冷間曲げ加工の内側半径	付記記号 <sup>注)</sup>
150以上	板厚の7倍以上	-7L、-7C
200以上	板厚の5倍以上	-5L、-5C

注) 1番目の数字:最小曲げ半径の板厚の倍率

2番目の記号:曲げ加工方向(L:最終圧延方向と同一方向 C:最終圧延方向と直下方向)

- ⑧ 請負者は、調質鋼(Q)及び熱加工制御鋼(TCM)の熱間加工を行ってはならない。

(3) 溶接施工

- ① 請負者は、溶接施工について、各継手に要求される溶接品質を確保するよう、次の事項を記載した施工計画書を監督職員に提出したうえで施工しなければならない。

- 1) 鋼材の種類と特性

- 2) 溶接材料の種類と特性
- 3) 溶接作業者の保有資格
- 4) 継手の形状と精度
- 5) 溶接環境や使用設備
- 6) 溶接施工条件や留意事項
- 7) 溶接部の検査方法
- 8) 不適合品の取り扱い

② 請負者は、JIS Z 3801(手溶接技術検定における試験方法及び判定基準)に定められた試験の種類のうち、その作業に該当する試験又はこれと同等以上の検定試験に合格した溶接作業者を従事させなければならない。ただし、半自動溶接を行う場合は、JIS Z 3841(半自動溶接技術検定における試験方法及び判定基準)に定められた試験の種類のうち、その作業に該当する試験又はこれと同等以上の検定試験に合格した溶接作業者を従事させるものとする。また、サブマージアーク溶接を行う場合は、A-2F又はこれと同等以上の検定試験に合格した溶接作業者を従事させるものとする。なお、工場溶接に従事する溶接作業者は、6ヶ月以上溶接工事に従事し、かつ工事前2ヶ月以上引き続きその工場において、溶接工事に従事した者でなければならない。また、現場溶接に従事する溶接作業者は、6ヶ月以上溶接工事に従事し、かつ適用する溶接施工方法の経験がある者又は十分な訓練を受けた者でなければならない。

#### (4) 溶接施工試験

① 請負者は、次の事項の何れかに該当する場合は、溶接施工試験を行わなければならない。ただし、二次部材については除くものとする。なお、既に過去に同等若しくはそれ以上の条件で溶接施工試験を行い、かつ施工経験をもつ工場では、その時の溶接施工試験報告書について、監督職員の承諾を得たうえで溶接施工試験を省略することができるものとする。

- 1) SM570又はSMA570W、SM520及びSMA490Wにおいて1パスの入熱量が7,000J/mmを超える場合
- 2) SM490、SM490Yにおいて、1パスの入熱量が10,000J/mmを超える場合
- 3) 被覆棒アーク溶接法(手溶接のみ)、ガスシールドアーク溶接法(CO<sub>2</sub>ガス或いはArとCO<sub>2</sub>の混合ガス)、サブマージアーク溶接法以外の溶接を行う場合
- 4) 鋼橋製作の実績がない場合
- 5) 使用実績のないところから材料供給を受ける場合
- 6) 採用する溶接方法の施工実績がない場合

② 請負者は、溶接施工試験に当たって、品質管理基準に規定された溶接施行試験項目から該当する項目を選んで行わなければならない。なお、供試鋼板の選定、溶接条件の選定その他は下記によるものとする。

- 1) 供試鋼板には、同様な溶接条件で取扱う鋼板のうち、最も条件の悪いものを用いるものとする。
- 2) 溶接は、実際の施工で用いる溶接条件で行うものとし、溶接姿勢は実際に行う姿勢のうち、最も不利なもので行うものとする。
- 3) 異種の鋼材の開先溶接試験は、実際の施工と同等の組合せの鋼材で行うものとする。なお、同鋼種で板厚の異なる継手については、板厚の薄い方の鋼材で行うことができるものとする。

4) 再試験は、当初試験時の個数の2倍とする。

(5) 組立て

請負者は、部材の組立てに当たって、補助治具を有効に利用し、無理のない姿勢で仮付け溶接できるように考慮しなければならない。また、支材やストロングバック等の異材を母材に仮付けすることは避けるものとする。やむを得ず仮付けを行って母材を傷付けた場合は、本項(12)欠陥部の補修により補修するものとする。

(6) 材片の組合わせ精度

請負者は、材片の組合せ精度を継手部の応力伝達が円滑で、かつ継手性能が満足されるものにしなければならない。材片の組合せ精度は下記の値とするものとする。ただし、施工試験によって誤差の許容量が確認された場合は、設計図書に関して監督職員の承諾を得たうえで下記の値以上とすることができるものとする。

① 開先溶接

ルート間隔の誤差: 規定値±1.0mm以下

板厚方向の材片偏心:  $t \leq 50$  薄い方の板厚の10%以下

$50 < t \leq 5mm$ 以下

t: 薄い方の板厚

裏当金を用いる場合の密着度: 0.5mm以下

開先角度: 規定値±10°

② すみ肉溶接

材片の密着度: 1.0mm以下

(7) 組立溶接

請負者は、本溶接の一部となる仮付け溶接に当たって、本溶接を行う溶接作業者と同等の技術をもつ者を従事させ、使用溶接棒は、本溶接の場合と同様に管理しなければならない。仮付け溶接のすみ肉脚長(すみ肉溶接以外の溶接にあつては、すみ肉換算の脚長)は4mm以上とし、長さは80mm以上とするものとする。ただし、厚い方の板厚が12mm以下の場合又は次の式により計算した鋼材の溶接われ感受性組成PCMが0.22%以下の場合、50mm以上とすることができるものとする。

$$P_{CM} = C + \frac{Mn}{20} + \frac{Si}{30} + \frac{Ni}{60} + \frac{Cr}{20} + \frac{Mo}{15} + \frac{V}{10} + \frac{Cu}{20} + 5B \quad (\%)$$

$$C_{eq} = C + \frac{Mn}{6} + \frac{Si}{24} + \frac{Ni}{40} + \frac{Cr}{5} + \frac{Mo}{4} + \frac{V}{14} + \left[ \frac{Cu}{13} \right] \quad (\%)$$

(8) 予熱

請負者は、鋼種及び溶接方法に応じて、溶接線の両側100mm及びアークの前方100mm範囲の母材を表2-46により予熱しなければならない。

表2-46 予熱温度の標準

鋼種	溶接方法	予熱温度(°C)			
		板厚区分(mm)			
		25以下	25を超え 40以下	40を超え 50以下	50を超え 100以下
SM400	低水素系以外の溶接棒 による被覆アーク溶接	予熱なし	50	—	—
	低水素系以外の溶接棒 による被覆アーク溶接	予熱なし	予熱なし	50	50
	サブマージアーク溶接 ガスシールドアーク溶接	予熱なし	予熱なし	予熱なし	予熱なし
SMA 400W	低水素系の溶接棒 による被覆アーク溶接	予熱なし	予熱なし	50	50
	サブマージアーク溶接 ガスシールドアーク溶接	予熱なし	予熱なし	予熱なし	予熱なし
SM490 SM490Y	低水素系の溶接棒 による被覆アーク溶接	予熱なし	50	80	80
	サブマージアーク溶接 ガスシールドアーク溶接	予熱なし	予熱なし	50	50
SM520 SM570	低水素系の溶接棒 による被覆アーク溶接	予熱なし	80	80	100
	サブマージアーク溶接 ガスシールドアーク溶接	予熱なし	50	50	80
SMA 490W SMA 570W	低水素系の溶接棒 による被覆アーク溶接	予熱なし	80	80	100
	サブマージアーク溶接 ガスシールドアーク溶接	予熱なし	50	50	80

[注1] 「予熱なし」については、気温(室内の場合は室温)が5°C以下の場合は20°C以上に加熱する。

(9) 溶接施工上の注意

- ① 請負者は、溶接を行おうとする部分のブローホールや割れを発生させる恐れのある黒皮、錆、塗料、油等を除去しなければならない。また、請負者は、溶接を行う場合、溶接線周辺を十分乾燥させなければならない。
- ② 請負者は、開先溶接及び主桁のフランジと腹板のすみ肉溶接等の施工に当たって、原則として部材と同等の開先を有するエンドタブを取付け溶接の始端及び終端が溶接する部材上に入らないようにしなければならない。なお、エンドタブは、溶接終了後ガス切断法によって除去し、そのあとをグラインダー仕上げするものとする。
- ③ 請負者は、部分溶け込み開先溶接の施工において、連続した溶接線を2種の溶接法で施工する場合は、前のビートの端部をはつり、欠陥のないことを確認してから次の溶接を行わなければならない。ただし、手溶接若しくは半自動溶接でクレータの処理を行う場合は行わなくてもよいものとする。

- ④ 請負者は、材片の隅各部で終わるすみ肉溶接を行う場合、隅各部をまわして連続的に施工しなければならない。
- ⑤ 請負者は、サブマージーク溶接法又はその他の自動溶接法を使用する場合、継手の途中でアークを切らないようにしなければならない。ただし、やむを得ず途中でアークが切れた場合は、前のビードの終端部をはつり、欠陥のないことを確認してから次の溶接を行うものとする。
- (10) 開先溶接の余盛と仕上げ  
請負者は、設計図書で特に仕上げの指定のない開先溶接においては、品質管理基準の規定値に従うものとし、余盛高が規格値を超える場合には、ビード形状、特に止端部を滑らかに仕上げなければならない。
- (11) 溶接の検査  
① 請負者は、工場で行う突合せ溶接継手のうち、主要部材の突合せ継手を放射線透過試験、超音波探傷試験で、表2-47に示す1グループごとに1継手の抜き取り検査を行わなければならない。ただし、監督職員の指示がある場合には、それによるものとする。

表2-47 主要部材の完全溶込みの突合せ継手の非破壊試験検査率

部 材		1検査ロットをグループ分けする場合の1グループの最大継手数	撮 影 枚 数	超音波探傷試験検査継手数	
引 張 部 材		1	1枚(端部を含む)	1	
圧 縮 部 材		5	1枚	1	
曲 げ 部 材	引張フランジ	1	1枚	1	
	圧縮フランジ	5	1枚	1	
	腹 板	応力に直角な方向の継手	1	1枚(引張側)	1
		応力の平行な方向の継手	1	1枚(端部を含む)	1
	鋼 床 版		1	1枚(端部を含む)	1

- ② 請負者は、現場溶接を行う完全溶込みの突合せ溶接継手のうち、鋼製橋脚の梁及び柱、主桁のフランジ及び腹板、鋼床版のデッキプレートの溶接部については、表2-48に示す非破壊試験に従い行わなければならない。また、その他の部材の完全溶込みの突合せ溶接継手において、許容応力度を工場溶接の同種の継手と同じ値にすることを設計図書に明示された場合には、継手全長にわたって非破壊試験を行うものとする。ただし、請負者は、設計図書に関して監督職員の承諾を得て放射線透過試験に代えて超音波探傷試験を行うことができるものとする。

表2-48 現場溶接を行う完全溶込みの突合せ溶接継手の非破壊試験検査率

部 材	放射線透過試験	超音波探傷試験
	撮影個所	検査長さ
鋼製橋脚のはり及び柱	継手全長とする	
主桁のフランジ(鋼床版を除く)及び腹板		
鋼床板のデッキプレート	継手の始末端で連続して50cm(2枚)、中間部で1mにつき1個所(1枚)及びワイヤ継部で1個所(1枚)とする	継手全長を原則とする

- ③ 請負者は、放射線透過試験による場合で板厚が25mm以下の試験の結果については、次の規定を満足する場合に合格とする。

引張応力を受ける溶接部JIS Z 3104(鋼溶接継手の放射線透過試験方法)付属書4「透過写真によるきずの像の分類方法」に示す2類以上

圧縮応力を受ける溶接部JIS Z 3104(鋼溶接継手の放射線透過試験方法)付属書4「透過写真によるきずの像の分類方法」に示す3類以上

なお、上記規定を満足しない場合で、検査ロットのグループが1つの継手からなる場合には、試験を行ったその継手を不合格とする。また、検査ロットのグループが2つ以上の継手からなる場合は、そのグループの残りの各継手に対し、非破壊試験を行い可否を判定するものとする。

請負者は、不合格となった継手をその継手全体を非破壊試験によって検査し、欠陥の範囲を確認のうえ、本項(12)の欠陥部の補修の規定に従い補修しなければならない。また、補修部分は上記の規定を満足するものとする。

請負者は、現場溶接を行う完全溶込み突合せ溶接継手の非破壊試験結果が上記の規定を満足しない場合は、次の処置をとらなければならない。

継手全長を検査した場合は、規定を満足しない撮影個所を不合格とし、本項(12)の欠陥部の補修の規定に基づいて補修するものとする。

また、補修部分は上記の規定を満足するものとする。

抜き取り検査をした場合は、規定を満足しない箇所を両側各1mの範囲について検査を行うものとし、それらの箇所においても上記規定を満足しない場合には、その1継手の残りの部分の全てを検査するものとする。不合格となった箇所は、欠陥の範囲を確認し、本項(12)の欠陥部の補修の規定に基づいて補修するものとする。

また、補修部分は上記の規定を満足するものとする。なお、ここでいう継手とは、継手の端部から交差部或いは交差部から交差部までを示すものとする。

- ④ 請負者は、溶接ビード及びその周辺にいかなる場合も割れを発生させてはならない。割れの検査は肉眼で行うものとするが、疑わしい場合には、磁粉探傷法又は浸透液探傷法により検査するものとする。

- ⑤ 請負者は、主要部材の突合せ継手及び断面を構成するT継手、かど継手に関しては、ビード表面にピットを発生させてはならない。その他のすみ肉溶接又は部分溶込みグループ溶接に関しては、1継手につき3個又は継手長さ1mにつき3個まで許容するものとする。ただし、ピットの大きさが1mm以下の場合には、3個を1個として計算するものとする。

- 1) 請負者は、ビード表面の凹凸に、ビード長さ25mmの範囲における高低差で表し、3mmを超える凹凸を発生させてはならない。
  - 2) 請負者は、アンダーカットの深さを0.5mm以下とし、オーバーラップを生じさせてはならない。
- (12) 欠陥部の補修  
 請負者は、欠陥部の補修を行わなければならない。この場合、補修によって母材に与える影響を検討し、注意深く行うものとする。  
 補修方法は、表2-49に示すとおり行うものとする。これ以外の場合は、設計図書に関して監督職員の承諾を得なければならない。なお、補修溶接のビードの長さは40mm以上とし、補修に当たっては予熱等の配慮を行うものとする。

表2-49 欠陥の補修方法

	欠陥の種類	補修方法
1	アークストライク	母材表面に凹みを生じた部分は、溶接肉盛りの後、グラインダー仕上げする。わずかな痕跡のある程度のもは、グラインダー仕上げのみでよい。
2	組立溶接の欠陥	欠陥部をアークエアガウジング等で除去し、必要であれば再度組立溶接を行う。
3	溶接割れ	割れ部分を完全に除去し、発生原因を究明して、それに応じた再溶接を行う。
4	溶接ビード表面のピット	アークエアガウジングでその部分を除去し、再溶接する。
5	オーバーラップ	グラインダーで削りを整形する。
6	溶接ビード表面の凹凸	グラインダーで仕上げる。
7	アンダーカット	程度に応じて、グラインダー仕上げのみ又は溶接後、グラインダーで仕上げる。

- (13) ひずみとり  
 請負者は、溶接によって部材の変形が生じた場合、プレス又はガス炎加熱法等によって矯正しなければならない。ただし、ガス炎加熱法によって、矯正する場合の鋼材表面温度及び冷却法は、表2-50によるものとする。

表2-50 ガス炎加熱法による線状加熱時の鋼材表面温度及び冷却法

鋼種		鋼材表面温度	冷却法
調質鋼 (Q)		750℃以下	空冷又は空冷後600℃以下で水冷
熱加工制御鋼 (TMC)	$Ceq > 0.38$	900℃以下	空冷又は空冷後600℃以下で水冷
	$Ceq \leq 0.38$	900℃以下	加熱直後水冷又は空冷
その他の鋼材		900℃以下	赤熱状態からの水冷をさける

$$ecq = C + \frac{Mn}{6} + \frac{Si}{24} + \frac{Ni}{40} + \frac{Cr}{5} + \frac{Mo}{4} + \frac{V}{14} + \left[ \frac{Cu}{13} \right] \quad (\%)$$

ただし、[ ]の項は、Cu≥0.5(%)の場合に加えるものとする。

(14) 仮組立て

- ① 請負者が、仮組立てを行う場合は、実際に部材を組み立てて行うこと(以下「実仮組立」という。)を基本とする。ただし、他の方法によって実仮組立てと同等の精度の検査が行える場合は、監督職員の承諾を得て実施できるものとする。
- ② 請負者は、実仮組立てを行う場合、各部材が無応力状態になるような支持を設けなければならない。ただし、架設条件によりこれにより難しい場合は、設計図書に関して監督職員と協議しなければならない。
- ③ 請負者は、実仮組立てにおける主要部分の現場添接部又は連結部をボルト及びドリフトピンを使用し、堅固に締付けなければならない。
- ④ 請負者は、母材間の食い違いにより締付け後も母材と連結板に隙間が生じた場合、設計図書に関して監督職員の承諾を得たうえで補修しなければならない。

2. ボルトナット

- (1) ボルト孔の径は、表2-51に示すとおりとする。

表2-51 ボルト孔の径

ボルトの呼び	ボルトの孔の径 (mm)	
	摩擦／引張接合	支圧接合
M20	22.5	21.5
M22	24.5	23.5
M24	26.5	25.5

ただし、摩擦接合で以下のような場合のうち、施工上やむを得ない場合は、呼び径+4.5mmまでの拡大孔をあけてよいものとする。なお、この場合は、設計の断面控除(拡大孔の径+0.5mm)として改めて継手の安全性を照査するものとする。

- ① 仮組立て時リーミングが難しい場合
    - 1) 箱型断面部材の縦リブ継手
    - 2) 鋼床版橋の縦リブ継手
  - ② 仮組立ての形状と架設時の形状が異なる場合  
鋼床版橋の主桁と鋼床版を取付ける縦継手
- (2) ボルト孔の径の許容差は、表2-52に示すとおりとする。

表2-52 ボルト孔の径の許容差

ボルトの呼び	ボルトの孔の径 (mm)	
	摩擦／引張接合	支圧接合
M20	+0.5	±0.3
M22	+0.5	±0.3
M24	+0.5	±0.3



- (3) 仮組立て時のボルト孔の精度
- ① 請負者は、摩擦接合を行う材片を組み合わせた場合、孔のずれは1.0mm以下としなければならない。
  - ② 請負者は、支圧接合を行う材片を組み合わせた場合、孔のずれは0.5mm以下としなければならない。
  - ③ 請負者は、ボルト孔において貫通ゲージの貫通率及び停止ゲージの停止率を表2-53のとおりとしなければならない。

表2-53 ボルト孔の貫通率及び停止率

	ねじの呼び	貫通ゲージの径 (mm)	貫通率 (%)	停止ゲージの径 (mm)	停止率 (%)
摩擦/ 引張接合	M20	21.0	100	23.0	80以上
	M22	23.0	100	25.0	80以上
	M24	25.0	100	27.0	80以上
支圧接合	M20	20.7	100	21.8	100
	M22	22.7	100	23.8	100
	M24	24.7	100	25.8	100

## 2 - 12 - 4 検査路製作工

### 1. 製作加工

- (1) 請負者は、検査路・昇降梯子・手摺等は原則として溶融亜鉛めっき処理を行わなければならない。
- (2) 請負者は、亜鉛めっきのため油抜き等の処理を行い、めっき後は十分なひずみ取りを行わなければならない。
- (3) 請負者は、検査路と桁本体との取付けピースは工場内で溶接を行うものとする。やむを得ず現場で取り付ける場合は、設計図書に関して監督職員の承諾を得て十分な施工管理を行わなければならない。
- (4) 請負者は、桁本体に仮組立て時点で取付け、取合いの確認を行わなければならない。
- (5) 請負者は、検査路と桁本体の取付けは取付けピースを介して、ボルト取合いとしなければならない。ただし、取合いは製作誤差を吸収できる構造とするものとする。

2. ボルト・ナットの施工については、第3編2-12-3桁製作工の規定によるものとする。

## 2 - 12 - 5 鋼製伸縮継手製作工

### 1. 製作加工

- (1) 請負者は、切断や溶接等で生じた歪みは仮組立て前に完全に除去しなければならない。なお、仮止め治具等で無理に拘束すると、据付け時に不具が生じるので注意するものとする。
- (2) 請負者は、フェースプレートのフィンガーは、せり合い等間隔不良を避けるため、一度切りとしなければならない。二度切りの場合には、間隔を10mm程度あけるものとする。
- (3) 請負者は、アンカーバーの溶接には十分注意し、リブの孔に通す鉄筋は工場ではリブに溶接しておかななければならない。
- (4) 請負者は、製作完了から据付け開始までの間、遊間の保持や変形・損傷を防ぐため、仮止め装置で仮固定しなければならない。

2. ボルト・ナットの施工については、第3編2-12-3桁製作工の規定によるものとする。

## 2 - 12 - 6 落橋防止装置製作工

### 1 . 製作加工

PC鋼材等による落橋防止装置の製作加工については、以下の規定によるものとする。

- (1) 請負者は、PC鋼材定着部分及び取付ブラケットの防食については、設計図書によらなければならない。
- 2 . ボルト・ナットの施工については、第3編2-12-3桁製作工の規定によるものとする。

## 2 - 12 - 7 橋梁用防護柵製作工

### 1 . 製作加工

- (1) 亜鉛めっき後に塗装仕上げをする場合
  - ① 請負者は、ビーム、パイプ、ブラケット、パドル及び支柱に溶融亜鉛めっきを施し、その上に工場で仕上げ塗装を行わなければならない。この場合、請負者は、めっき面に燐酸塩処理などの下地処理を行わなければならない。
  - ② 請負者は、亜鉛の付着量をJIS G 3302(溶融亜鉛めっき鋼板及び鋼帯)Z27の $275\text{g}/\text{m}^2$ (両面付着量)以上とする。その場合、請負者は、耐蝕性が前途以上であることを確認しなければならない。
  - ③ 請負者は、熱化性アクリル樹脂塗料を用いて、 $20\mu\text{m}$ 以上の塗膜厚で仕上げ塗装をしなければならない。
- (2) 亜鉛めっき地肌のままの場合
  - ① 請負者は、ビーム、パイプ、ブラケット、パドル、支柱及びその他の部材(ケーブルは除く)に、成形加工後溶融亜鉛めっきを施さなければならない。
  - ② 請負者は、亜鉛の付着量をビーム、パイプ、ブラケット、パドル、支柱の場合JIS H 8641(溶融亜鉛めっき)2種の(HDZ55)の $550\text{g}/\text{m}^2$ (片面の付着量)以上とし、その他の部材(ケーブルは除く)の場合は、同じく2種(HDZ35)の $350\text{g}/\text{m}^2$ (片面付着量)以上としなければならない。
  - ③ 請負者は、歩行者、自転車用防護柵が、成形加工後溶融亜鉛めっきが可能な形状と判断できる場合は、②のその他の部材の場合を適用しなければならない。

### 2 . ボルト・ナット

- (1) ボルト・ナットの塗装仕上げをする場合は、本条第1項の製作加工(1)塗装仕上げをする場合の規定によるものとする。ただし、ステンレス性のボルト・ナットの場合は、無処理とするものとする。
- (2) ボルト・ナットが亜鉛めっき地肌のままの場合は、本条第1項の製作加工(2)亜鉛めっき地肌のままの場合の規定によるものとする。
- 3 . アンカーボルトについては、本条2項ボルト・ナットの規定によるものとする。

## 2 - 12 - 8 アンカーフレーム製作工

- 1 . アンカーフレーム製作工の施工については、第3編2-12-3桁製作工の規定によるものとする。
- 2 . 請負者は、アンカーボルトのねじの種類、ピッチ及び精度は、表2-54によらなければならない。

表2-54 ねじの種類、ピッチ及び精度

	ボルトの呼び径	
	68mm以下	68mmをこえるもの
ねじの種類	メートル並目ねじ JIS B 0205 (一般用メートルねじ)	メートル細目ねじ JIS B 0205 (一般用メートルねじ)
ピッチ	JIS規格による	6mm
精度	3級 JIS B 0209 (一般用メートルねじ-公差)	3級 JIS B 0209 (一般用メートルねじ-公差)

### 2-12-9 プレビーム用桁製作工

1. プレビーム用桁の製作加工については、第3編2-12-3桁製作工の規定によるものとするが、仮組立ては行わないものとする。また、塗装は、プレビーム用桁製作後長時間仮置きする場合は、ジंकリッチプライマーにより、塗装を行わなければならない。
2. 鋼桁の組立てに使用するボルト・ナットの施工については、第3編2-13-2地組工の規定によるものとする。

### 2-12-10 鋼製排水管製作工

#### 1. 製作加工

- (1) 請負者は、排水管及び取付金具の防食については、設計図書によらなければならない。
  - (2) 請負者は、取付金具と桁本体との取付けピースは工場内で溶接を行うものとし、工場溶接と同等以上の条件で行わなければならない。やむを得ず現場で取付ける場合は、十分な施工管理を行わなければならない。
  - (3) 請負者は、桁本体に仮組立て時点で取付け、取合いの確認を行わなければならない。
2. ボルト・ナットの施工については、第3編2-12-3桁製作工の規定によるものとする。

### 2-12-11 工場塗装工

1. 請負者は、同種塗装工事に従事した経験を有する塗装作業者を工事に従事させなければならない。
2. 請負者は、前処理として被塗物表面の塗装に先立ち、錆落とし清掃を行うものとし、素地調整は設計図書に示す素地調整種別に応じて、以下の仕様を適用しなければならない。
3. 請負者は、気温、湿度の条件が表2-55の塗装禁止条件を満足しない場合、塗装を行ってはならない。ただし、塗装作業所が屋内で、温度、湿度が調節されているときは、屋外の気象条件に関係なく塗装してもよい。これ以外の場合は、監督職員と協議しなければならない。

表2-55 塗装禁止条件

塗装の種類	気温(℃)	湿度(RH%)
長ばく形エッチングプライマー	5以下	85以上
無機ジンクリッチプライマー	0以下	50以下
無機ジンクリッチペイント		
有機ジンクリッチペイント	10以下	85以上
エポキシ樹脂塗料下塗 ※		
変性エポキシ樹脂塗料下塗	10以下	85以上
変性エポキシ樹脂塗料内面用 ※		
亜鉛めっき用エポキシ樹脂塗料下塗	5以下	85以上
弱溶剤形変性エポキシ樹脂塗料下塗		
超厚膜形エポキシ樹脂塗料	10以下	85以上
エポキシ樹脂塗料下塗(低温用)		
変性エポキシ樹脂塗料下塗(低温用)	5以下、20以上	85以上
変性エポキシ樹脂塗料内面用(低温用)		
無溶剤形変性エポキシ樹脂塗料 ※	10以下、30以上	85以上
無溶剤形変性エポキシ樹脂塗料(低温用)	5以下、20以上	85以上
コンクリート塗装用エポキシ樹脂プライマー	5以下	85以上
ふっ素樹脂塗料用中塗		
弱溶剤形ふっ素樹脂塗料用中塗	5以下	85以上
コンクリート塗装用エポキシ樹脂塗料中塗		
コンクリート塗装用柔軟形エポキシ樹脂塗料中塗		
ふっ素樹脂塗料用上塗		
弱溶剤形ふっ素樹脂塗料上塗	0以下	85以上
コンクリート塗装用ふっ素樹脂塗料上塗		
コンクリート塗装用柔軟形ふっ素樹脂塗料上塗		
鉛・クロムフリーさび止めペイント		
長油性フタル酸樹脂塗料中塗	5以下	85以上
長油性フタル酸樹脂塗料上塗		

注) ※印を付した塗料を低温時に塗布する場合は、低温用の塗料を用いなければならない。

4. 請負者は、新橋、鋼製ダム of 素地調整に当たっては、素地調整程度1種を行わなければならない。
5. 請負者は、施工に際し有害な薬品を用いてはならない。
6. 請負者は、鋼材表面及び被塗装面の汚れ、油類等を除去し、乾燥状態の時に塗装しなければならない。
7. 請負者は、塗り残し、ながれ、しわ等の欠陥が生じないように塗装しなければならない。
8. 請負者は、塗料を使用前に攪拌し、容器の塗料を均一な状態にしてから使用しなければならない。
9. 請負者は、溶接部、ボルトの接合部分、その他構造の複雑な部分の必要膜厚を確保するように施工しなければならない。
10. 下塗

- (1) 請負者は、ボルト締め後又は溶接施工のため塗装困難となる部分は、予め塗装を完了させておくことができるものとする。
- (2) 請負者は、支承等の機械仕上げ面に、防錆油等を塗布しなければならない。
- (3) 請負者は、現地溶接を行う部分及びこれに隣接する両側の幅10cmの部分に工場塗装を行ってはならない。ただし、錆の生ずる恐れがある場合には防錆剤を塗布することができるが、溶接及び塗膜に影響を及ぼす恐れのあるものについては溶接及び塗装前に除去しなければならない。
- (4) 請負者は、塗装作業にエアレスプレー、ハケ又はローラーブラシを用いなければならない。また、塗布作業に際しては各塗布方法の特徴を理解して行わなければならない。
- (5) 請負者は、第1種の素地調整を行ったときは、4時間以内に塗装を施さなければならない。

#### 11. 中塗り、上塗り

- (1) 請負者は、中塗り及び上塗りに当たって、被塗装面、塗膜の乾燥及び清掃状態を確認したうえで行わなければならない。
- (2) 請負者は、海岸地域、大気汚染の著しい地域などの特殊環境における鋼橋の塗装については、素地調整終了から上塗完了までを速やかに塗装しなければならない。

#### 12. 検査

- (1) 請負者は、工場塗装終了後、塗膜厚検査を行い、塗膜厚測定記録を作成及び保管し、検査時まで監督職員へ提出するとともに、監督職員の請求があった場合は地帯なく提示しなければならない。
- (2) 請負者は、塗膜の乾燥状態が硬化乾燥状態以上に経過した後塗膜厚測定をしなければならない。
- (3) 請負者は、同一工事、同一塗装系及び同一塗装方法により塗装された500㎡単位毎25点(1点当たり5回測定)以上塗膜厚の測定をしなければならない。
- (4) 請負者は、塗膜厚の測定を塗装系別、塗装方法別、部材の種類別又は作業姿勢別に測定位置を定め、平均して測定できるように配慮しなければならない。
- (5) 請負者は、膜厚測定器として電磁微厚計を使用しなければならない。
- (6) 請負者は、次に示す要領により塗膜厚の判定をしなければならない。
  - ① 塗膜厚測定値(5回平均)の平均値が、目標塗膜厚(合計値)の90%以上でなければならない。
  - ② 塗膜厚測定値(5回平均)の最小値が、目標塗膜厚(合計値)の70%以上でなければならない。
  - ③ 塗膜厚測定値(5回平均)の分布の標準偏差は、目標塗膜厚(合計値)の20%を越えてはならない。ただし、平均値が標準塗膜厚(合計値)以上の場合は合格とする。
  - ④ 平均値、最小値、標準偏差のそれぞれ3条件のうち1つでも不合格の場合は2倍の測定を行い、基準値を満足すれば合格とし、不合格の場合は、塗増し再検査しなければならない。
- (7) 請負者は、塗料の缶貼付ラベルを完全に保ち、開封しないままで現場に搬入し、塗料の品質、製造年月日、ロット番号、色彩及び数量を監督職員に書面で提出しなければならない。また、請負者は、塗布作業の開始前に出荷証明書及び塗料成績表(製造年月日、ロット番号、色彩、数量を明記)を確認し、記録、保管し、監督職員の請求があった場合は遅滞なく提示するとともに、検査時まで監督職員へ提出しなければならない。

## 第13節 橋梁架設工

### 2-13-1 一般事項

本節は、橋梁架設工として、地組工、架設工(クレーン架設)、架設工(ケーブルクレーン架設)、架設工(ケーブルエレクション架設)、架設工(架設桁架設)、架設工(送出し架設)、架設工(トラベラークレーン架設)その他これらに類する工種について定めるものとする。

### 2-13-2 地組工

1. 地組部材の仮置きについては、下記の規定によるものとする。

- (1) 仮置き中に仮置き台からの転倒、他部材との接触による損傷がないように防護するものとする。
- (2) 部材を仮置き中の重ね置きのために損傷を受けないようにするものとする。
- (3) 仮置き中に部材が汚損及び腐食をしないように対策を講じるものとする。
- (4) 仮置き中に部材に損傷、汚損及び腐食が生じた場合は、速やかに監督職員に報告し、取り替え又は補修等の処置を講じるものとする。

2. 地組立については、下記の規定によるものとする。

- (1) 組立て中の部材を損傷のないように注意して取り扱うものとする。
- (2) 組立て中に損傷があった場合、速やかに監督職員に報告し、取り替え又は補修等の処置を講じるものとする。
- (3) 本締め前先立って、橋の形状が設計に適合するかどうかを確認し、その結果を監督職員に提出するものとする。

### 2-13-3 架設工(クレーン架設)

1. 請負者は、ベント設備・ベント基礎については、架設前にベント設置位置の地耐力を確認しておかなければならない。

2. 桁架設については、下記の規定によるものとする。

- (1) 架設した主桁に、横倒れ防止の処置を行うものとする。
- (2) I桁等フランジ幅の狭い主桁を2ブロック以上に地組したものを、単体で吊り上げたり、仮付けする場合は、部材に悪影響を及ぼさないようにしなければならない。
- (3) ベント上に架設した橋体ブロックの一方は、橋軸方向の水平力をとり得る橋脚、若しくはベントに必ず固定するものとする。また、橋軸直角方向の横力は各ベントの柱数でとるよう検討するものとする。
- (4) 大きな反力を受けるベント上の主桁は、その支点反力・応力、断面チェックを行い、必要に応じて事前に補強しなければならない。

### 2-13-4 架設工(ケーブルクレーン架設)

1. アンカーフレームは、ケーブルの最大張力方向に据付けるものとする。特に、据付け誤差があると付加的に曲げモーメントが生じるので、正しい方向、位置に設置するものとする。

2. 請負者は、鉄塔基礎、アンカー等は取壊しの必要性の有無も考慮しなければならない。

3. 請負者は、ベント設備・ベント基礎については、架設前にベント設置位置の地耐力を確認しておかなければならない。

### 2-13-5 架設工(ケーブルエレクション架設)

1. ケーブルエレクション設備、アンカー設備、鉄塔基礎については、第3編2-13-4架設工(ケーブルクレーン架設)の規定によるものとする。

2. 桁架設については、下記の規定によるものとする。

- (1) 直吊工法

請負者は、直吊工法については、完成時と架設時の構造系が変わる工法であるため、架設時の部材に応力と変形に伴う悪影響が発生しないようにしなければならない。

(2) 斜吊工法

- ① 請負者は、斜吊工法については、完成時と架設時の構造系が変わる工法であるため、架設時の部材に応力と変形に伴う悪影響が発生しないようにしなければならない。
- ② 請負者は、本体構造物の斜吊柵取付け部の耐力の検討及び斜吊中の部材の応力と変形を各段階で検討しなければならない。

**2 - 13 - 6 架設工(架設桁架設)**

1. ベント設備・基礎については、第3編2-13-3架設工(クレーン架設)の規定によるものとする。
2. 請負者は、横取り設備については、横取り中に部材に無理な応力等を発生させないようにしなければならない。
3. 桁架設については、下記の規定によるものとする。

(1) 手延機による方法

架設中の各段階において、腹板等の局部座屈を発生させないようにしなければならない。

(2) 台船による方法

請負者は、台船の沈下量を考慮する等、橋体の台船への積み換え時に橋体に対して悪影響がないようにしなければならない。

(3) 横取り工法

- ① 横取り中の各支持点は、等間隔とし、各支持点が平行に移動するようにするものとする。
- ② 横取り作業において、勾配がある場合には、おしみワイヤをとるものとする。

**2 - 13 - 7 架設工(送出し架設)**

1. 請負者は、送出し工法については、完成時と架設時の構造系が変わる工法であるため、架設時の部材に応力と変形に伴う悪影響が発生しないようにしなければならない。また、送出し作業時にはおしみワイヤをとらなければならない。
2. 桁架設の施工については、第3編2-13-6架設工(架設桁架設)の規定によるものとする。

**2 - 13 - 8 架設工(トラベラークレーン架設)**

1. 請負者は、片持式工法については、完成時と架設時の構造系が変わる工法であるため、架設時の部材に応力と変形に伴う悪影響が発生しないようにしなければならない。
2. 請負者は、釣合片持式架設では、風荷重による支点を中心とした回転から生ずる応力が桁に悪影響を及ぼさないようにしなければならない。
3. 請負者は、現場の事情で、トラベラークレーンを解体するために架設完了したトラスの上を後退させる場合には、後退時に上弦材に悪影響を及ぼさないようにしなければならない。
4. 請負者は、計画時のトラベラークレーンの仮定自重と、実際に使用するトラベラークレーンの自重に差がある場合には、施工前に検討しておかなければならない。

**第14節 法面工(共通)**

**2 - 14 - 1 一般事項**

1. 本節は、法面工として植生工、法面吹付工、法粹工、法面施肥工、アンカー工、かご工その他これらに類する工種について定めるものとする。

## 2 - 14 - 2 植生工

1. 種子散布は、ポンプを用いて基盤材(木質繊維ファイバー)等を厚さ1cm未満に散布するものとする。客土吹付けは、ポンプ又はモルタルガンを用いて客土(黒ボク等)を厚さ1~3cmに吹付けるものとする。植生基材吹付工は、ポンプ又はモルタルガンを用いて植生基材(土、木質繊維等)、有機基材(バーク堆肥、ピートモス等)等を厚さ1~10cmに吹付けるものとする。
2. 請負者は、使用する材料の種類、品質及び配合については、設計図書によらなければならない。また、工事実施の配合決定に当たっては、発芽率を考慮のうえ決定し、設計図書に関して監督職員の承諾を得なければならない。
3. 請負者は、肥料が設計図書に示されていない場合は、使用植物の育成特性、土壌特性、肥効期間等を考慮して決定し、品質規格証明書を照合したうえで、監督職員の確認を受けなければならない。
4. 請負者は、芝付けを行うに当たり、芝の育成に適した土を敷均し、締固めて仕上げなければならない。
5. 請負者は、現場に搬入された芝は、速やかに芝付けするものとし、直射光、雨露にさらしたり、積み重ねて枯死させないようにしなければならない。また、請負者は、芝付け後、枯死しないように養生しなければならない。なお、工事完了引渡しまでに枯死した場合は、請負者は、その原因を調査し、監督職員に報告するとともに、再度施工し、施工結果を監督職員に報告しなければならない。
6. 請負者は、張芝、筋芝、人工張芝の法肩に耳芝を施工しなければならない。耳芝とは、堤防等の法肩の崩れを防ぐために、法肩に沿って天端に巾10~15cm程度の芝をたてて入れたものとする。

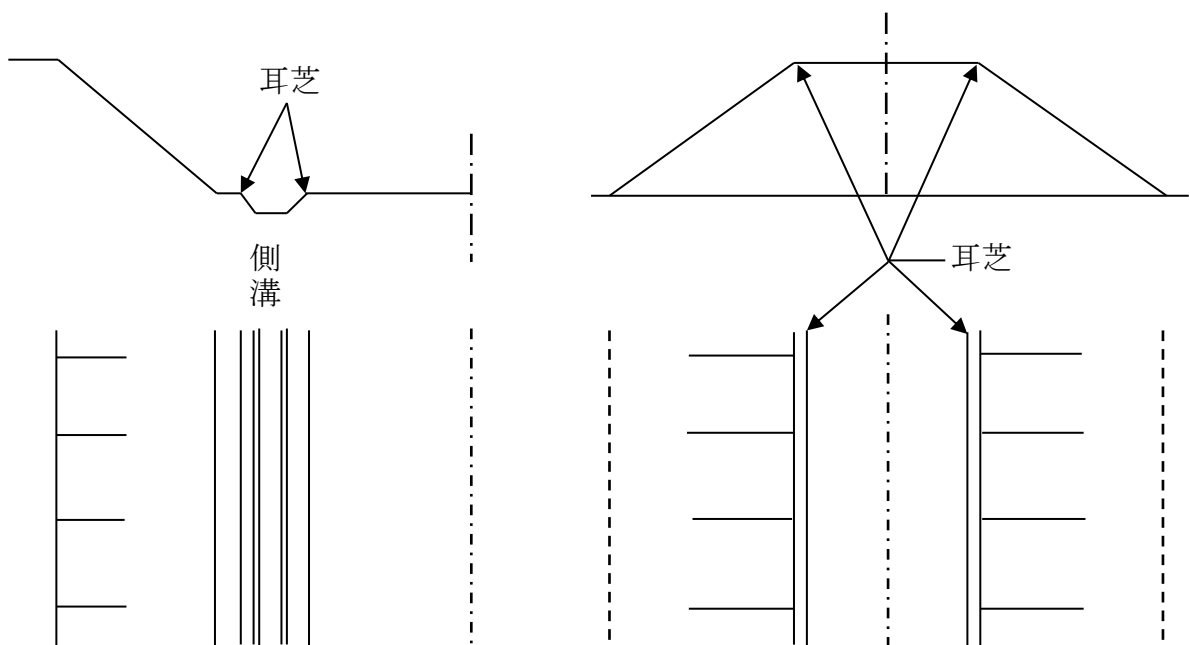


図2-6 耳芝

7. 請負者は、張芝の施工に先立ち、施工箇所を不陸整正し、芝を張り、土羽板等を用いて地盤に密着させなければならない。次に湿気のある目土を表面に均一に散布し、土羽板等で打ち固めるものとする。



8. 請負者は、張芝の脱落を防止するため、張芝一枚当たり2～3本の芝串で固定しなければならない。また、張付けに当たっては、芝の長手を水平方向とし、縦目地を通さず施工しなければならない。
9. 請負者は、筋芝の施工に当たり、芝を敷延べ、上層に土羽土を置いて、丁張りに従い所定の形状に土羽板等によって崩壊しないよう硬く締固めなければならない。芝片は、法面の水平方向に張るものとし、間隔は30cmを標準とし、これ以外による場合は設計図書によるものとする。
10. 夏季における晴天時の散水は、日中を避け朝又は夕方に行うものとする。
11. 請負者は、吹付けの施工完了後は、発芽又は枯死予防のため保護養生を行わなければならない。また、養生材を吹付ける場合は、種子散布面の浮水を排水してから施工しなければならない。なお、工事完了引渡しまでに、発芽不良又は枯死した場合は、請負者は、その原因を調査し監督職員に報告するとともに再度施工し、施工結果を監督職員に報告しなければならない。
12. 種子散布吹付工及び客土吹付工の施工については、以下の各号の規定によるものとする。
  - (1) 種子散布に着手する前に、法面の土壌硬度試験及び土壌試験(PH)を行い、その結果を監督職員に提出した後、着手するものとする。
  - (2) 施工時期については、設計図書によるものとするが、特に指定されていない場合は、乾燥期を避けるものとし、やむを得ず乾燥期に施工する場合は、施工後も継続した散水養生を行うものとする。
  - (3) 請負者は、吹付け面の浮土、その他の雑物を取り除き、凹凸は整正しなければならない。
  - (4) 請負者は、吹付け面が乾燥している場合には、吹き付ける前に散水しなければならない。
  - (5) 請負者は、材料を攪拌混合した後、均一に吹付けなければならない。
  - (6) 請負者は、吹付け距離及びノズルの角度を吹付け面の硬軟に応じて調節し、吹付け面を荒らさないようにしなければならない。
13. 植生基材吹付けの施工については、以下の各号の規定によるものとする。
  - (1) 請負者は、施工する前及び施工に当たり、吹付面の浮石その他雑物、付着の害となるものを除去しなければならない。
  - (2) 請負者は、吹付け厚さが均等になるよう施工しなければならない。
14. 植生シート工、植生マット工の施工については、以下の各号の規定によるものとする。
  - (1) 請負者は、シート、マットの境界に隙間が生じないようにしなければならない。
  - (2) 請負者は、シート、マットが自重により破損しないように、ネットを取付けなければならない。
15. 請負者は、植生筋の施工に当たり、植生筋の切断が生じないように施工しなければならない。
16. 請負者は、植生筋の施工に当たり、帯の間隔を一定に保ち整然と施工しなければならない。
17. 請負者は、植生穴の施工に当たり、予めマークした位置に、所定の径と深さとなるように削孔しなければならない。
18. 請負者は、植生穴の施工に当たり、法面と同一面まで土砂で転圧し、埋戻さなければならない。

## 2 - 14 - 3 吹付工

1. 請負者は、吹付工の施工に当たり、吹付け厚さが均等になるよう施工しなければならない。

い。なお、コンクリート及びモルタルの配合は、設計図書によるものとする。

2. 請負者は、吹付け面が岩盤の場合には、ごみ、泥土、浮石等の吹付け材の付着に害となるものは除去しなければならない。吹付け面が吸水性の場合は、事前に吸水させなければならない。また、吹付け面が土砂の場合は、吹付け圧により土砂が散乱しないように打固めなければならない。
3. 請負者は、吹付けの施工に影響を及ぼす湧水が発生した場合又はその恐れがあると予測された場合には、設計図書に関して監督職員と協議しなければならない。
4. 請負者は、補強用金網の設置に当たり、設計図書に示す仕上り面からの間隔を確保し、かつ吹付け等により移動しないように法面に固定しなければならない。また、金網の継手の重ね巾は、10cm以上重ねなければならない。
5. 請負者は、吹付けに当たっては、法面に直角に吹付けるものとし、法面の上部より順次下部へ吹付け、はね返り材料の上に吹付けないようにしなければならない。
6. 請負者は、1日の作業の終了時及び休憩時には、吹付けの端部が次第に薄くなるように施工するものとし、これに打継ぐ場合は、この部分のごみ、泥土等吹付け材の付着に害となるものを除去及び清掃し、湿らせてから吹付けなければならない。
7. 請負者は、吹付け表面仕上げを行う場合には、吹付けた面とコンクリート又はモルタル等が付着するように仕上げるものとする。
8. 請負者は、吹付けに際しては、他の構造物を汚さないように施工しなければならない。また、はね返り材料は、速やかに取り除いて不良箇所が生じないようにしなければならない。
9. 請負者は、吹付けを2層以上に分けて行う場合には、層間に剥離が生じないように施工しなければならない。
10. 請負者は、吹付工の伸縮目地、水抜き孔の施工については、設計図書によるものとする。
11. 請負者は、法肩の吹付けに当たっては、雨水などが浸透しないように地山に沿って巻き込んで施工しなければならない。

## 2 - 14 - 4 法 枠 工

1. 法枠工とは、掘削(切土)又は盛土の法面上に、現場打法枠、プレキャスト法枠及び現場吹付法枠を施工するものである。また、現場吹付法枠とは、コンクリート又はモルタルによる吹付法枠を施工するものである。
2. 請負者は、法枠工を盛土面に施工するに当たり、盛土表面を締固め、平滑に仕上げなければならない。法面を平坦に仕上げた後に部材を法面に定着し、滑らないように積み上げなければならない。
3. 請負者は、法枠工を掘削面に施工するに当たり、切り過ぎないように平滑に切取らなければならない。切り過ぎた場合には、粘性土を使用し、良く締固め整形しなければならない。
4. 請負者は、法枠工の基面処理の施工に当たり、緩んだ転石、岩塊等は基面の安定のために除去しなければならない。なお、浮石が大きく取除くことが困難な場合には、設計図書に関して監督職員と協議しなければならない。
5. 請負者は、法枠工の基礎の施工に当たり、沈下、滑動、不陸、その他法枠工の安定に影響を及ぼさぬようにしなければならない。
6. 請負者は、プレキャスト法枠の設置に当たり、枠をかみ合わせ、滑動しないように積み上げなければならない。また、枠の支点部分に滑り止め用アンカーピンを用いる場合は、滑り止めアンカーピンと枠が連結するよう施工しなければならない。
7. 請負者は、現場打法枠について地山の状況により、枠の支点にアンカーを設けて補強す

る場合は、アンカーを法面に直角になるように施工しなければならない。

8. 請負者は、枠内に土砂を詰める場合は、枠工下部より枠の高さまで締固めながら施工しなければならない。
9. 請負者は、枠内に土のうを施工する場合は、土砂が詰まったものを使用し、枠の下端から脱落しないように固定しなければならない。また、土のうの沈下や移動のないように密に施工しなければならない。
10. 請負者は、枠内に玉石などを詰める場合は、クラッシャーラン等で空隙を充填しながら施工しなければならない。
11. 請負者は、枠内にコンクリート版などを張る場合は、法面との空隙を生じないように施工しなければならない。また、枠とコンクリート板との空隙は、モルタルなどで充填しなければならない。
12. 請負者は、吹付けに当たり、吹付け厚さが均等になるよう施工しなければならない。なお、コンクリート及びモルタルの配合は、設計図書によるものとする。
13. 請負者は、吹付け面が吸水性の場合は、事前に吸水させなければならない。また、吹付け面が土砂の場合は、吹付け圧により土砂が散乱しないように打固めなければならない。吹付け材料が飛散し型枠や鉄筋、吹付け面などに付着したときは、硬化する前に清掃除去しなければならない。
14. 請負者は、吹付けの施工に影響を及ぼす湧水が発生した場合又はその恐れがあると予測された場合には、設計図書に関して監督職員と協議しなければならない。
15. 請負者は、吹付けに当たっては、法面に直角に吹付けるものとし、はね返り材料の上に吹付けてはならない。
16. 請負者は、吹付け表面仕上げを行う場合には、吹付けた面とコンクリート又はモルタル等が付着するように仕上げるものとする。
17. 請負者は、吹付けに際しては、他の構造物を汚さないように、また、はね返り材料は、速やかに取り除いて不良箇所が生じないように施工しなければならない。
18. 請負者は、吹付けを2層以上に分けて行う場合には、層間には剥離が生じないように施工しなければならない。

## 2 - 14 - 5 法面施肥工

1. 請負者は、法面施肥工に使用する肥料は、設計図書に示す使用量を根の回りに均一に施工しなければならない。
2. 請負者は、施肥の施工に当たり、施工前に施工箇所の状況を調査するものとし、設計図書に示す使用材料の種類、使用量等が施工箇所に適さない場合は、設計図書に関して監督職員と協議しなければならない。
3. 請負者は、施肥の施工に支障となるゴミ等を撤去した後、施工しなければならない。

## 2 - 14 - 6 アンカー工

1. 請負者は、アンカー工の施工に際しては、工事着手前に法面の安定、地盤の状況、地中障害物及び湧水を調査しなければならない。
2. 請負者は、本条1項の調査を行った結果、異常を発見した場合には、状況を監督職員に報告し、その処理対策については監督職員の指示によらなければならない。
3. 請負者は、アンカーの削孔に際して、設計図書に示された位置、削孔径、長さ及び方向で施工し、周囲の地盤を乱さないよう施工しなければならない。
4. 請負者は、事前に既存の地質資料により定着層のスライム形状をよく把握して、削孔中に

スライムの状態や削孔速度などにより、定着層の位置や層厚を推定するものとし、設計図書に示された削孔長さに変化が生じた場合は、設計図書に関して監督職員と協議しなければならない。

5. 請負者は、削孔水の使用については清水を原則とし、定着グラウトに悪影響を及ぼす物質を含んだものを使用してはならない。
6. 請負者は、削孔について直線性を保つよう施工し、削孔後の孔内は清水によりスライムを除去し、洗浄しなければならない。
7. 請負者は、材料を保管する場合には、保管場所を水平で平らな所を選び、地表面と接しないように角材等を敷き、降雨にあたらぬようにシート等で覆い、湿気、水に対する配慮を行わなければならない。
8. 請負者は、アンカー鋼材に注入材との付着を害するさび、油、泥等が付着しないように注意して取扱い、万一付着した場合は、これらを取り除いてから組立加工を行わなければならない。
9. 請負者は、アンカー材注入に当たり、置換注入と加圧注入により行い、所定の位置に正確に挿入しなければならない。
10. 請負者は、孔内グラウトに際しては、設計図書に示されたグラウトを最低部から注入するものとし、削孔内の排水及び排気を確実に所定のグラウトが孔口から排出されるまで作業を中断してはならない。
11. 請負者は、アンカーの緊張・定着についてはグラウトが所定の強度に達したのち緊張力を与え、多サイクル確認試験、1サイクル確認試験、定着時緊張力確認試験等により、変位特性を確認し、所定の有効緊張力が得られるよう緊張力を与えなければならない。なお、試験方法はグラウンドアンカー設計・施工基準、同解説第8章試験によるものとする。

## 2 - 14 - 7 かご工

1. 請負者は、じゃかごの中詰用ぐり石については、15cm～25cmのもので、じゃかごの網目より大きな天然石又は割ぐり石を使用しなければならない。
2. 請負者は、じゃかごの詰石については、じゃかごの先端から石を詰込み、じゃかご内の空隙を少なくしなければならない。なお、じゃかごの法肩及び法尻の屈折部が、偏平にならないようにしなければならない。
3. 請負者は、じゃかごの布設については、床ごしらえのうえ、間割りをしてかご頭の位置を定めなければならない。
4. 請負者は、じゃかごの連結については、丸輪の箇所(骨線胴輪)でじゃかご用鉄線と同一規格の鉄線で緊結しなければならない。
5. 請負者は、じゃかごの詰石後、じゃかごの材質と同一規格の鉄線を使用し、じゃかごの開口部を緊結しなければならない。
6. 請負者は、ふとんかごの中詰用ぐり石については、ふとんかごの厚さが30cmの場合は5cm～15cm、ふとんかごの厚さが50cmの場合は、15cm～20cmの大きさとし、ふとんかごの編目より大きな天然石又は割ぐり石を使用しなければならない。

## 第15節 擁壁工(共通)

### 2 - 15 - 1 一般事項

本節は、擁壁工としてプレキャスト擁壁工、補強土壁工、井桁ブロック工その他これらに類する工種について定めるものとする。

## 2 - 15 - 2 プレキャスト擁壁工

1. 請負者は、プレキャスト擁壁の施工については、基礎との密着を図り、接合面が食い違わないように施工しなければならない。
2. 請負者は、プレキャスト擁壁の目地施工については、設計図書によるものとし、付着・水密性を保つよう施工しなければならない。

## 2 - 15 - 3 補強土壁工

1. 補強土壁工とは、面状或いは帯状等の補強材を土中に敷設し、必要に応じて壁面部にのり面処理工を設置することにより盛土のり面の安定を図ることをいうものとする。
2. 盛土材については設計図書によるものとする。請負者は、盛土材の蒔出しに先立ち、予定している盛土材料の確認を行い、設計図書に関して監督職員の承諾を得なければならない。
3. 請負者は、第1層の補強材の敷設に先立ち、現地盤の伐除根及び不陸の整地を行うとともに、設計図書に関して監督職員と協議のうえ、基盤面に排水処理工を行わなければならない。
4. 請負者は、設計図書に示された規格及び敷設長を有する補強材を、所定の位置に敷設しなければならない。補強材は水平に、かつたるみや極端な凹凸が無いように敷設し、ピンや土盛りなどにより適宜固定するものとする。
5. 請負者は、面状補強材の引張り強さを考慮する盛土横断方向については、設計図書で特に定めのある場合を除き、面状補強材に継目を設けてはならない。
6. 請負者は、面状補強材の引張り強さを考慮しない盛土縦断方向については、設計図書で特に定めのある場合を除き、面状補強材に5cm程度の重ね合わせ幅を確保するものとする。
7. 請負者は、現場の状況や曲線、隅角などの折れ部により設計図書に示された方法で補強材を敷設することが困難な場合は、設計図書に関して監督職員と協議しなければならない。
8. 請負者は、補強材を敷設する場合、やむを得ず隣り合う面状補強材との間に隙間が生じる場合においても、盛土の高さ方向に隙間が連続しないように敷設しなければならない。
9. 請負者は、盛土材の敷均し及び締固めについては、第1編2-4-3路体盛土工の規定により一層ごとに適切に施工しなければならない。蒔出し及び締固めは、壁面工側から順次奥へ行うとともに、重機械の急停止や急旋回等を避け、補強材にずれや損傷を与えないように注意しなければならない。
10. 請負者は、盛土に先行して組立てられる壁面工の段数は、2段までとしなければならない。
11. 請負者は、設計図書に明示した場合を除き、壁面工付近や隅角部の締固めにおいては、各補強土工法のマニュアルに基づき、振動コンパクタや小型振動ローラなどを用いて人力によって入念に行わなければならない。
12. 請負者は、補強材を壁面工と連結する場合や、面状補強材の盛土のり面や接合部での巻込みに際しては、局所的な折れ曲がりやゆるみを生じないようにしなければならない。
13. 請負者は、壁面工の設置に先立ち、壁面の直線性や変形について確認しながら、ターンバックルを用いた壁面調整をしなければならない。許容値を超える壁面変位が観測された場合は、直ちに作業を中止し、設計図書に関して監督職員と協議しなければならない。ただし、緊急を要する場合には、応急措置を施すとともに監督職員に報告しなければならない。
14. 請負者は、壁面材の搬入、仮置きや吊り上げに際しては、損傷或いは劣化をきたさないようにしなければならない。
15. 補強材は、搬入から敷設後の締固め完了までの施工期間中、劣化や破断によって強度が低下することがないように管理しなければならない。面状補強材の保管に当たっては、直射日

光を避け、紫外線による劣化を防がなければならない。

## 2 - 15 - 4 井桁ブロック工

1. 請負者は、枠の組立てに当たっては、各部材に無理な力がかからないように法尻から順序よく施工しなければならない。
2. 請負者は、中詰め石は部材に衝撃を与えないように枠内に入れ、中詰めには土砂を混入してはならない。
3. 請負者は、背後地山と接する箇所には吸出し防止材を施工しなければならない。

## 第16節 浚渫工(共通)

### 2 - 16 - 1 一般事項

本節は、浚渫工配土工、浚渫船運転工その他これらに類する工種について定めるものとする。

### 2 - 16 - 2 配土工

1. 請負者は、配土工に当たり浚渫土砂が排土箇所の場外に流出するのを防止するために必要な処置をしなければならない。
2. 請負者は、排土箇所の表面に不陸の生じないようにしなければならない。

### 2 - 16 - 3 浚渫船運転工

1. 請負者は、グラブ浚渫及びポンプ浚渫の施工については、浚渫箇所に浚渫作業の障害となるものを発見した場合には、直ちに監督職員に報告し、速やかに設計図書に関して監督職員と協議しなければならない。
2. 請負者は、グラブ浚渫及びポンプ浚渫の施工については、浚渫箇所の土質に変化が認められた場合には、速やかに設計図書に関して監督職員と協議しなければならない。
3. 請負者は、グラブ浚渫及びポンプ浚渫の施工において、施工中は絶えず水位又は潮位の変動に注意し、計画深度を誤らないようにしなければならない。
4. 請負者は、グラブ浚渫及びポンプ浚渫の施工については、浚渫の作業位置を随時確認できるようにし、監督職員が作業位置の確認を求めた場合は、設計図書にその位置を示さなければならない。
5. 請負者は、グラブ浚渫及びポンプ浚渫の施工において使用する浚渫船の固定、排送管の布設に、堤防、護岸等に損傷を与えないようにしなければならない。
6. 請負者は、グラブ浚渫及びポンプ浚渫の浚渫箇所の仕上げ面付近の施工については、過掘りを少なくするようにしなければならない。また、構造物周辺において過掘りした場合は、構造物に影響のないように埋め戻さなければならない。
7. 請負者は、ポンプ浚渫の施工において、排送管を水上に設置する場合は、航行する船舶に支障のないようにしなければならない。
8. 請負者は、浚渫工の排泥において、排泥とともに排出される水によって堤防が浸潤や堤体漏水を生じないように施工しなければならない。
9. 請負者は、グラブ浚渫及びポンプ浚渫の浚渫数量の確認については、浚渫後の施工断面による跡坪測量の結果によるものとする。ただし、施工後の浚渫断面による浚渫数量の確認ができない場合には、排土箇所の実測結果により確認するものとする。この場合、浚渫土砂の沈下が確認された場合には、この沈下量を含むものとする。
10. 請負者は、グラブ浚渫及びポンプ浚渫の施工において、設計図書に示す浚渫計画断面のほかにも過掘りがあっても、その部分は出来高数量としてはならない。

11. 請負者は、グラブ浚渫及びポンプ浚渫の施工において、浚渫済みの箇所堆砂があった場合は、監督職員の出来高確認済の部分を除き、再施工しなければならない。

## 第17節 植栽維持工

### 2-17-1 一般事項

本節は、植栽維持工として、樹木・芝生管理工その他これらに類する工種について定めるものとする。

### 2-17-2 材 料

1. 請負者は、樹木・芝生管理工の施工に使用する肥料、薬剤については、施工前に監督職員に品質を証明する資料等の確認を受けなければならない。なお、薬剤については農薬取締法(昭和23年法律第82号)に基づくものでなければならない。
2. 客土及び間詰土は、育成に適した土壌とし、有害な粘土、瓦礫、ごみ、雑草、ささ根等の混入及び病虫害等に侵されていないものとする。
3. 樹木・芝生管理工の補植で使用する樹木類は、植樹に耐えるよう予め移植又は根回しした細根の多いもので、樹形が整い、樹勢が盛んで病虫害の無い栽培品とする。
4. 請負者は、樹木・芝生管理工の補植で使用する樹木類については、現場搬入時に監督職員の確認を受けなければならない。また、必要に応じ現地(栽培地)において監督職員が確認を行うが、この場合、監督職員が確認しても、その後の堀取り、荷造り、運搬等により現地搬入時不良となったものは使用してはならない。
5. 樹木類の形状寸法は、主として樹高、枝張り幅、幹周とする。樹高は、樹木の樹冠の頂端から根鉢の上端までの垂直高とし、一部の突き出した枝は含まないものとする。なお、ヤシ類等の特種樹において特記する幹高は、幹部の垂直高とする。枝張り幅は、樹木の四方面に伸長した枝の幅とする。測定方向により幅に長短がある場合は、最長と最短の平均値とするが、一部の突出した枝は含まないものとする。幹周は、樹木の幹の根鉢の上端より1.2m上りの位置の周長とする。この位置で枝が分岐しているときは、その上部を測定値を幹長とし、また、幹が2本以上の樹木の場合においては、各々の幹周の総和の70%をもって幹周とする。なお、株立樹木の幹が設計図書において指定された本数以上あった場合、個々の幹周の太い順に順次指定された本数まで測定し、その総和の70%の値を幹周とする。
6. 樹木類に支給材料がある場合は、樹木の種類は、設計図書によるものとする。
7. 樹木・芝生管理工で使用する肥料、薬剤、土壌改良材の種類及び使用量は、設計図書によるものとする。
8. 樹木・芝生管理工で樹銘板を使用する場合、樹銘板の規格は、設計図書によるものとする。

### 2-17-3 樹木・芝生管理工

1. 請負者は、樹木・芝生管理工の施工については、時期、箇所について監督職員より指示を受けるものとし、完了後は速やかに監督職員に報告しなければならない。また、芝生類の施工については、第3編2-14-2植生工の規定によるものとする。
2. 請負者は、剪定の施工については、各樹種の特性及び施工箇所に合った剪定形式により行わなければならない。なお、剪定形式について監督職員より指示があった場合は、その指示によらなければならない。
3. 請負者は、架空線、標識類に接する枝の剪定形式については、施工前に監督職員の指示を受けなければならない。

4. 請負者は、剪定、芝刈、雑草抜き取り、植付けの施工に当たり、路面への枝、草、掘削土等の飛散防止に努めるものとし、発生した枝、草、掘削土等を交通に支障のないように、速やかに処理しなければならない。
5. 請負者は、樹木の掘取り、荷造り及び運搬、植付けに当たり、1日の植付け量を考慮し、迅速に施工しなければならない。
6. 請負者は、樹木、株物、その他植物材料であって、当日中に植栽できないものについては、仮植え又は養生をし、速やかに植えなければならない。
7. 請負者は、補植、移植の施工に当たり、樹木類の鉢に応じて、余裕のある植穴を掘り、瓦礫、不良土等の生育に有害な雑物を取り除き、植穴底部は耕して植付けなければならない。
8. 樹木の植え込みは、根鉢の高さを根の付け根の最上端が土に隠れる程度に間土等を用いて調整するものとし、深植えを行ってはならない。また、現場に応じて見栄えがよく植穴の中心に植付けなければならない。
9. 請負者は、移植先を土壤に問題があった場合は、監督職員に報告し、必要に応じて客土・肥料・土壤改良剤を使用する場合は、根の周りに均一に施工し、施肥は肥料が直接樹木の根に触れないようにし、均等に行うものとする。
10. 請負者は、補植、移植の植穴の掘削において湧水が認められた場合は、直ちに監督職員に報告し、指示を受けなければならない。
11. 請負者は、補植、移植の施工については、地下埋設物に損傷を与えないよう特に注意し、万一既存埋設物に損傷を与えた場合には、直ちに応急措置を行い、関係機関への連絡を行うとともに、監督職員に報告し、指示を受けなければならない。ただし、修復に関しては、請負者の負担で行わなければならない。
12. 請負者は、補植、移植の植付けの際の水極めについては、樹木に有害な雑物を含まない水を使用し、木の棒等につくなど、根の回りに間隙の生じないよう土を流入させなければならない。
13. 請負者は、補植、移植の埋戻し完了後は、地均し等を行い、根元の周囲に水鉢を切って仕上げなければならない。なお、根元周辺に低木等を植栽する場合は、地均し後に植栽するものとする。
14. 請負者は、補植、移植の施工完了後、余剰枝の剪定、整形その他必要な手入れを行わなければならない。
15. 請負者は、幹巻きする場合は、こも又はわらを使用する場合、わら縄又はシュロ縄で巻き上げるものとし、緑化テープを使用する場合は、緑化テープを重ねながら巻き上げた後、幹に緊結しなければならない。
16. 請負者は、支柱の設置については、ぐらつきのないよう設置しなければならない。また、樹幹と支柱との取付け部については、杉皮等を巻きしゆる縄を用いて動かぬよう結束しなければならない。
17. 請負者は、移植の施工については、掘取りから植付けまでの期間の樹木の損傷、乾燥、鉢崩れを防止しなければならない。
18. 請負者は、施肥、灌水、薬剤散布の施工に当たり、施工前に施工箇所の状況を調査するものとし、設計図書に示す使用材料の種類、使用量等が施工箇所に適さない場合は、設計図書に関して監督職員と協議しなければならない。
19. 請負者は、施肥の施工については、施工前に樹木の根元周辺に散乱する堆積土砂やゴミ等の除去及び除草を行わなければならない。



20. 請負者は、施肥の施工については、所定の種類の肥料を根鉢の周りに過不足なく施用することとし、肥料施用後は速やかに覆土しなければならない。なお、施肥のための溝掘り、覆土については、樹幹、樹根に損傷を与えないようにしなければならない。また、寄植え等で密集している場合は、施工方法について監督職員の指示を受けなければならない。
21. 請負者は、薬剤散布の施工については、周辺住民への通知の方法等について、施工前に監督職員の指示を受けなければならない。
22. 請負者は、薬剤散布の施工については、降雨時やその直前、施工直後に降雨が予想される場合、強風時を避けるものとし、薬剤は葉の裏や枝の陰等を含め、むらの無いように散布しなければならない。
23. 請負者は、薬剤散布に使用する薬剤の取り扱いについては、関係法令等に基づき適正に行わなければならない。
24. 植栽樹木の植替え
  - 1) 請負者は、植栽樹木等が工事完成引渡し後、1年以内に枯死又は形姿不良となった場合には、当初植栽した樹木等と同等又はそれ以上の規格のものに請負者の負担において植替えなければならない。
  - 2) 植栽等の形姿不良とは、枯死が樹冠部の2/3以上となったもの及び通直な主幹をもつ樹木については、樹高の概ね1/3以上の主幹が枯れたものとする。この場合、枯死の判定については、前記同様の状態となることが確実に想定されるものも含むものとする。
  - 3) 枯死又は形姿不良の判定は、発注者と請負者が立会いのうえ行うものとし、植替えの時期については、発注者と協議するものとする。
  - 4) 暴風、豪雨、豪雪、洪水、高潮、地震、地滑り、落盤、火災、騒乱、暴動等の天災により流失、折損又は倒木した場合には、この限りではない。
25. 請負者は、植栽帯盛土の施工に当たり、客土の施工は、客土を敷均した後ローラ等を用い、植栽に支障のない程度に締固め、所定の断面に仕上げなければならない。
26. 請負者は、樹銘板の設置については、支柱や樹木等に視認しやすい場所に据え付けなければならない。
27. 請負者は、一般通行者及び車両等の交通の傷害にならないように施工するものとする。

## 第18節 床版工

### 2-18-1 一般事項

本節は、床版工として床版工その他これらに類する工種について定めるものとする。

### 2-18-2 床版工

1. 鉄筋コンクリート床版については、下記の規定によるものとする。

- (1) 床版は、直接活荷重を受ける部材であり、この重要性を十分理解して入念な計画及び施工を行うものとする。
- (2) 施工に先立ち、予め桁上面の高さ、幅、配置等を測量し、桁の出来形を確認するものとする。出来形に誤差のある場合、その処置について設計図書に関して監督職員と協議するものとする。
- (3) コンクリート打込み中、鉄筋の位置のずれが生じないように十分配慮するものとする。
- (4) スペーサーは、コンクリート製若しくはモルタル製を使用するのを原則とし、本体コンクリートと同等の品質を有するものとする。なお、それ以外のスペーサーを使用する場合は、予め設計図書に関して監督職員の承諾を得るものとする。スペーサーは、1㎡当たり4個を配置の目

安とし、組立又はコンクリートの打込中、その形状を保つようにしなければならない。

- (5) 床版には、排水桝及び吊金具等が埋設されるので、設計図書を確認してこれらを設置し、コンクリート打込み中移動しないよう堅固に固定するものとする。
  - (6) コンクリート打込み作業に当たり、コンクリートポンプを使用する場合は、下記によるものとする。
    - ① ポンプ施工を理由にコンクリートの品質を下げてはならない。
    - ② 吐出しにおけるコンクリートの品質が安定するまで打設を行ってはならない。
    - ③ 配管打設する場合は、鉄筋に直接パイプ等の荷重がかからないように足場等の対策を行うものとする。
  - (7) 橋軸方向に平行な打継目は作ってはならない。
  - (8) 橋軸直角方向は、一直線状になるよう打込むものとする。
  - (9) コンクリート打込みに当たっては、型枠支保工の設置状態を常に監視するとともに、所定の床版厚さ及び鉄筋配置の確保に努めなければならない。また、コンクリート打込み後の養生については、第1編3-6-9養生に基づき施工しなければならない。
  - (10) 鋼製伸縮継手フェースプレート下部に空隙が生じないように箱抜きを行い、無収縮モルタルにより充填しなければならない。
  - (11) 工事完了時における足場及び支保工の解体に当たっては、鋼桁部材に損傷を与えないための措置を講ずるとともに、鋼桁部材や下部工にコンクリート片、木片等の残材を残さないよう後片付け(第1編1-1-28後片付け)を行わなければならない。
  - (12) 請負者は、床版コンクリート打設前及び完了後、キャンバーを測定し、その記録を整備及び保管し、感得職員の請求があった場合は直ちに提示するとともに、検査時までには監督職員へ提出しなければならない。
2. 鋼床版については、下記の規定によるものとする。
- (1) 床版は、溶接による歪みが少ない構造とするものとする。縦リブと横リブの連結部は、縦リブからのせん断力を確実に横リブに伝えることのできる構造とするものとする。なお、特別な場合を除き、縦リブは横リブの腹板を通して連続させるものとする。

## 第 4 編 河川工事編

## 第4編 河川工事編

### 第1章 築堤・護岸

#### 第1節 適用

1. 本章は、河川工事における河川土木、軽量盛土工、地盤改良工、護岸基礎工、矢板護岸工、法覆護岸工、擁壁護岸工、根固め工、水制工、付帯道路工、付帯道路施設工、構造物撤去工、仮設工その他これらに類する工種について適用するものとする。
2. 河川土木、軽量盛土工は、第1編第2章第3節河川土工の規定によるものとする。
3. 構造物撤去工、仮設工は、第3編第2章第9節構造物撤去工、第10節仮設工の規定によるものとする。
4. 本章に特に定めのない事項については、第1編共通編、第2編材料編、第3編土木工事共通編の規定によるものとする。
5. 請負者は、河川工事においては、水位、潮位の観測を必要に応じて実施しなければならない。
6. 請負者は、河川工事の仮締切、瀬がえ等において、河積阻害や河川管理施設、許可工作物等に対する局所的な洗掘等を避けるように施工をしなければならない。

#### 第2節 適用すべき諸基準

請負者は、設計図書において特に定めのない事項については、下記の基準類によらなければならない。なお、基準類と設計図書に相違がある場合又は疑義がある場合は、監督職員に確認を求めなければならない。

建設省 仮締切堤設置基準(案)

(平成10年6月)

#### 第3節 軽量盛土工

##### 1-3-1 一般事項

本節は、軽量諸盛土工として軽量盛土工その他これらに類する工種について定めるものとする。

##### 1-3-2 軽量盛土工

1. 軽量盛土工の施工については、第3編2-11-2計量盛土工の規定によるものとする。

#### 第4節 地盤改良工

##### 1-4-1 一般事項

本設は、地盤改良工として表層安定処理工、パイルネット工、バーチカルドレーン工、締固め改良工、固結工その他これらに類する工種について定めるものとする。

##### 1-4-2 表層安定処理工

表層安定処理工の施工については、第3編2-7-4表層安定処理工の規定によるものとする。

##### 1-4-3 パイルネット工

パイルネット工の施工については、第3編2-7-5パイルネット工の規定によるものとする。

##### 1-4-4 バーチカルドレーン工

バーチカルドレーン工の施工については、第3編2-7-7バーチカルドレーン工の規定に

よるものとする。

1 - 4 - 5 締固め改良工

締固め改良工の施工については、第3編2-7-8締固め改良工の規定によるものとする。

1 - 4 - 6 固結工

固結工の施工については、第3編2-7-9固結工の規定によるものとする。

第 5 節 護岸基礎工

1 - 5 - 1 一般事項

本節は、護岸基礎工として作業土工、基礎工、矢板工、土台基礎工その他これらに類する工種について定めるものとする。

1 - 5 - 2 作業土工(床掘り・埋戻し)

作業土工の施工については、第3編2-3-3作業土工の規定によるものとする。

1 - 5 - 3 基礎工

基礎工の施工については、第3編2-4-3基礎工(護岸)の規定によるものとする。

1 - 5 - 4 矢板工

矢板工の施工については、第3編2-3-4矢板工の規定によるものとする。

1 - 5 - 5 土台基礎工

土台基礎工の施工については、第3編2-4-2土台基礎工の規定によるものとする。

第 6 節 矢板護岸工

1 - 6 - 1 一般事項

本節は、矢板護岸工として作業土工、笠コンクリート工、矢板工その他これらに類する工種について定めるものとする。

1 - 6 - 2 作業土工(床掘り・埋戻し)

作業土工の施工については、第3編2-3-3作業土工の規定によるものとする。

1 - 6 - 3 笠コンクリート工

笠コンクリートの施工については、第3編第2-3-20笠コンクリート工の規定によるものとする。

1 - 6 - 4 矢板工

矢板工の施工については、第3編2-3-4矢板工の規定によるものとする。

第 7 節 法覆護岸工

1 - 7 - 1 一般事項

1. 本節は、法覆護岸工としてコンクリートブロック工、護岸付属物工、緑化ブロック工、環境岸護ブロック工、石積(張)工、法枠工、多自然型護岸工、吹付工、植生工、覆土工、羽口工その他これらに類する工種について定めるものとする。

2. 請負者は、法覆護岸工のコンクリート施工に際して、水中打込みを行ってはならない。

3. 請負者は、法覆護岸工の施工に際して、目地の施工位置は設計図書のとおりに行わなければならない。

4. 請負者は、法覆護岸工の施工に際して、裏込め材は、締固め機械等を用いて施工しなければならない。

5. 請負者は、法覆護岸工の施工に際して、遮水シートを設置する場合は、法面を平滑に仕

上げてから布設しなければならない。また、シートの重ね合わせ及び端部の接着はずれ、剥離等のないように施工しなければならない。

## 1 - 7 - 2 材 料

遮水シートは、止水材と被覆材からなり、シート有効幅2.0mmの(1)又は(2)のいずれかの仕様によるものとする。

(1) 遮水シートAは、以下の仕様によるものとする。

- 1) 止水材の材質は、4)の材質のシボ(標準菱形)付きとし、厚さ1mmとする。
- 2) 被覆材の材質は、補強布付き繊維性フェルトとし、厚さ10mmとする。
- 3) 止水材の重ね幅は、15cm以上とし、端部の取付部は、20cm以上とする。
- 4) 止水材の品質規格は、表1-1又は2によるものとする。

表1-1 (純ポリ塩化ビニール:厚さ1mm、色:透明)

試験項目	内 容	単 位	規格値	試験方法	
比 重			1.25以下	JIS K 6773	
硬 さ		kgf/cm <sup>2</sup>	80±5	JIS K 6773	
引張強さ		N/mm <sup>2</sup>	11.8以上	JIS K 6773	
伸 び		%	290以上	JIS K 6773	
老 化 性	質量変化率	%	±7	JIS K 6773	
耐薬品性	アルカリ	引張強さ変化率	%	±15	JIS K 6773
		伸び 変化率	%	±15	JIS K 6773
		質量 変化率	%	±3	JIS K 6773
	食塩水	引張強さ変化率	%	±7	JIS K 6773
		伸び 変化率	%	±7	JIS K 6773
		質量 変化率	%	±1	JIS K 6773
柔 軟 性		°C	-30°C以下	JIS K 6773	
引張強さ		N/m (kgf/cm)	58800以上 (60以上)	JIS K 6252	

※公的試験機関のみの試験項目

表1-2 (エチレン酢酸ビニール:厚さ1mm、色:透明)

試験項目	内 容	単 位	規格値	試験方法	
比 重			1.0以下	JIS K 6773	
硬 さ		kgf/cm <sup>2</sup>	93±5	JIS K 6773	
引張強さ		N/mm <sup>2</sup>	15.6以上	JIS K 6773	
伸 び		%	400以上	JIS K 6773	
老 化 性	質量変化率	%	±7	JIS K 6773	
耐薬品性	アルカリ	引張強さ変化率	%	±15	JIS K 6773
		伸び 変化率	%	±15	JIS K 6773
		質量 変化率	%	±3	JIS K 6773
	食塩水	引張強さ変化率	%	±7	JIS K 6773
		伸び 変化率	%	±7	JIS K 6773
		質量 変化率	%	±1	JIS K 6773
柔 軟 性		°C	-30°C以下	JIS K 6773	
引張強さ		N/m (kgf/cm)	58800以上 (60以上)	JIS K 6252	

- 5) 被覆材の品質規格は、表1-3によるものとする。

表1-3 (補強布付き繊維性フェルト:厚さ10mm)

試験項目	内 容	単 位	規格値	試験方法
密 度		g/cm <sup>3</sup>	0.13以上	JIS L 3204
圧 縮 率		%	15以下	JIS L 3204
引張強さ		N/mm <sup>2</sup> (kgf/cm <sup>2</sup> )	1.47以上 (15以上)	JIS L 3204
伸 び 率		%	50以上	JIS L 3204
耐薬品性	不溶解分	%	95以上	JIS L 3204

- (2) 遮水シートBは、以下の仕様によるものとする。

- 1) 止水材は、十分な止水性を有するものとする。(ただし、規格値はシート幅2.0mを基準としており、2.0mを下回る場合は、そのシート幅に相当する漏水量を設定すること。)
- 2) 止水材は、施工時及び施工後とも十分な強度と法面の変状に追従する屈撓性を有するものとする。
- 3) 止水材は、堤防等の法面に対して、施工時及び施工後とも十分な滑り抵抗を有するものとする。
- 4) 止水材は、十分な耐久性を有するものとし、請負者は、耐久性に係わる試験結果を監督職員に提出するものとする。
- 5) 上記1)及び3)は、公的試験機関の試験結果を添付するものとする。
- 6) 止水材の品質規格は、表1-4によるものとする。

表1-4 止水材の品質規格

項 目	規 格 値	試 験 方 法
止 水 材 の 性 能	25 (ml/sec) / (1.8m <sup>2</sup> ) 以下	建設省土木研究資料 第3103号の小型浸透試験による。
引張り強さ	11.8N/mm <sup>2</sup> 以上 (1200kgf/m以上)	日本工業規格(JIS)で規定され ている各材料ごとの試験方法による。
摩擦係数	0.8以上	平成4年度建設省告示第1324号 に基づく摩擦試験方法による。

被覆材の品質規格は、1. (1)、5)表1-3によるものとする。

- (3) 品質管理

- 1) 止水材とコンクリートとの接着には、ニトリルゴム系又はスチレンブタジエンゴム系接着剤、ブチルゴムテープ等のうち、接着力に優れ、かつ耐薬品性、耐水性、耐寒性等に優れたものを使用するものとする。
- 2) 請負者は、止水材及び被覆材の各々の製品に対しては、次の要件を整えた品質を証明する資料を監督職員に提出するものとする。
  - ① 製品には、止水材及び被覆材の各々に製造年月日及び製造工場が明示されていること。(番号整理でもよい)
  - ② 品質を証明する資料書は、納入製品に該当する品質試験成績表であること。

③ 品質成績表は、通常の生産過程において3日に1回の割合で行った品質試験成績表であること。

④ 製品には、別に「公的試験機関による品質試験成績表」を添付するものとする。

⑤ 「公的試験機関による品質試験成績表」は、製品の生産過程において20,000㎡に1回の割合で行ったもののうち、納入製品に該当するものとする。

#### 1 - 7 - 3 コンクリートブロック工

コンクリートブロック工の施工については、第3編2-5-3コンクリートブロック工の規定によるものとする。

#### 1 - 7 - 4 護岸付属物工

1 . 横帯コンクリート、小口止、縦帯コンクリート、巻止コンクリート、平張コンクリートの施工については、第1編第3章無筋・鉄筋コンクリートの規定によるものとする。

2 . 小口止矢板の施工については、第3編2-3-4矢板工の規定によるものとする。

3 . プレキャスト横帯コンクリート、プレキャスト小口止、プレキャスト縦帯コンクリート、プレキャスト巻止コンクリートの施工については、基礎との密着を図り、接合面が食い違わないように施工しなければならない。

#### 1 - 7 - 5 緑化ブロック工

緑化ブロック工の施工については、第3編2-5-4緑化ブロック工の規定によるものとする。

#### 1 - 7 - 6 環境護岸ブロック工

環境護岸ブロック工の施工については、第3編2-5-3コンクリートブロック工の規定によるものとする。

#### 1 - 7 - 7 石積(張)工

石積(張)工の施工については、第3編2-5-5石積(張)工の規定によるものとする。

#### 1 - 7 - 8 法枠工

法枠工の施工については、第3編2-14-4法枠工の規定によるものとする。

#### 1 - 7 - 9 多自然型護岸工

多自然型護岸工の施工については、第3編2-3-26多自然型護岸工の規定によるものとする。

#### 1 - 7 - 10 吹付工

吹付工の施工については、第3編2-14-3吹付工の規定によるものとする。

#### 1 - 7 - 11 植生工

植生工の施工については、第3編2-14-2植生工の規定によるものとする。

#### 1 - 7 - 12 覆土工

覆土工の施工については、第1編第2章第3節河川土工の規定によるものとする。

#### 1 - 7 - 13 羽口工

羽口工の施工については、第3編2-3-27羽口工の規定によるものとする。

### 第8節 擁壁護岸工

#### 1 - 8 - 1 一般事項

本節は、擁壁護岸工として作業土工、場所打擁壁工、プレキャスト擁壁工その他これらに類する工種について定めるものとする。



1 - 8 - 2 作業土工(床掘り・埋戻し)

作業土工の施工については、第3編2-3-3作業土工の規定によるものとする。

1 - 8 - 3 場所打擁壁工

場所打擁壁工の施工については、第1編第3章無筋・鉄筋コンクリートの規定によるものとする。

1 - 8 - 4 プレキャスト擁壁工

プレキャスト擁壁工の施工については、第3編2-15-2プレキャスト擁壁工の規定によるものとする。

## 第9節 根固め工

1 - 9 - 1 一般事項

1. 本節は、根固め工として作業土工、根固めブロック工、間詰工、沈床工、捨石工、かご工その他これらに類する工種について定めるものとする。

2. 請負者は、根固め工の施工については、予期しない障害となる工作物等が現れた場合には、設計図書に関して監督職員と協議し、これを処理しなければならない。

1 - 9 - 2 作業土工(床掘り・埋戻し)

作業土工の施工については、第3編2-3-3作業土工の規定によるものとする。

1 - 9 - 3 根固めブロック工

根固めブロック工の施工については、第3編2-3-17根固めブロック工の規定によるものとする。

1 - 9 - 4 間詰工

1. 間詰コンクリートの施工については、第1編第3章無筋・鉄筋コンクリートの規定によるものとする。

2. 請負者は、吸出し防止材の施工については、平滑に設置しなければならない。

1 - 9 - 5 沈床工

沈床工の施工については、第3編2-3-18沈床工の規定によるものとする。

1 - 9 - 6 捨石工

捨石工の施工については、第3編2-3-19捨石工の規定によるものとする。

1 - 9 - 7 かご工

かご工の施工については、第3編2-14-7かご工の規定によるものとする。

## 第10節 水制工

1 - 10 - 1 一般事項

1. 本節は、水制工として作業土工、沈床工、捨石工、かご工、元付工、牛・枠工、杭出し水制工その他これらに類する工種について定めるものとする。

2. 請負者は、水制工の施工については、予期しない障害となる工作物等が現れた場合には、設計図書に関して監督職員と協議し、これを処理しなければならない。

3. 請負者は、水制工の施工に当たっては、河床変動を抑止する水制群中の各水制の設置方法及び順序を選定し、施工計画書に記載しなければならない。なお、設計図書において設置方法及び順序を指定した場合に係る河床変動に対する処置については、設計図書に関して監督職員と協議しなければならない。

### 1 - 10 - 2 作業土工(床掘り・埋戻し)

作業土工の施工については、第3編2-3-3作業土工の規定によるものとする。

### 1 - 10 - 3 沈床工

沈床工の施工については、第3編2-3-18沈床工の規定によるものとする。

### 1 - 10 - 4 捨石工

捨石工の施工については、第3編2-3-19捨石工の規定によるものとする。

### 1 - 10 - 5 かご工

かご工の施工については、第3編2-14-7かご工の規定によるものとする。

### 1 - 10 - 6 元付工

元付工の施工については、第1編第3章無筋・鉄筋コンクリートの規定によるものとする。

### 1 - 10 - 7 牛・粹工

1. 請負者は、牛・粹工の施工については、重なりかご及び尻押かごの鉄線じゃかごの施工を当日中に完了しなければならない。

2. 請負者は、川倉、聖牛、合掌わくの施工を前項により施工しなければならない。

### 1 - 10 - 8 杭出し水制工

1. 請負者は、杭出し水制の施工については、縦横貫は設計図書に示す方向とし、取付け箇所はボルトにて緊結し、取付け終了後、ナットが抜けないようにネジ山をつぶさなければならない。

2. 請負者は、杭出し水制の施工については、沈床、じゃかご等を下ばきとする場合には、下ばき部分を先に施工しなければならない。

## 第11節 付帯道路工

### 1 - 11 - 1 一般事項

本節は、付帯道路工として作業土工、路側防護柵工、舗装準備工、アスファルト舗装工、コンクリート舗装工、薄層カラー舗装工、ブロック舗装工、側溝工、集水柵工、縁石工、区画線工その他これらに類する工種について定めるものとする。

### 1 - 11 - 2 作業土工(床掘り・埋戻し)

作業土工の施工については、第3編2-3-3作業土工)の規定によるものとする。

### 1 - 11 - 3 路側防護柵工

路側防護柵工の施工については、第3編2-3-8路側防護柵工の規定によるものとする。

### 1 - 11 - 4 舗装準備工

舗装準備工の施工については、第3編2-6-5舗装準備工の規定によるものとする。

### 1 - 11 - 5 アスファルト舗装工

アスファルト舗装工の施工については、第3編2-6-7アスファルト舗装工の規定によるものとする。

### 1 - 11 - 6 コンクリート舗装工

コンクリート舗装工の施工については、第3編2-6-12コンクリート舗装工の規定によるものとする。

### 1 - 11 - 7 薄層カラー舗装工

薄層カラー舗装工の施工については、第3編2-6-13薄層カラー舗装工の規定によるものとする。

1 - 11 - 8 **ブロック舗装工**

ブロック舗装工の施工については、第3編2-6-14ブロック舗装工の規定によるものとする。

1 - 11 - 9 **側溝工**

側溝工の施工については、第3編2-3-29側溝工の規定によるものとする。

1 - 11 - 10 **集水柵工**

集水柵工の施工については、第3編2-3-30集水柵工の規定によるものとする。

1 - 11 - 11 **縁石工**

縁石工の施工については、第3編2-3-5縁石工の規定によるものとする。

1 - 11 - 12 **区画線工**

区画線工の施工については、第3編2-3-9区画線工の規定によるものとする。

**第12節 付帯道路施設工**

1 - 12 - 1 **一般事項**

本節は、付帯道路施設工として境界工、道路附属物工、標識工その他これらに類する工種について定めるものとする。

1 - 12 - 2 **境界工**

- 1 . 請負者は、境界杭の設置に際して隣接所有者と問題が生じた場合、速やかに監督職員に報告しなければならない。
- 2 . 請負者は、境界杭の埋設箇所が岩盤等で、設計図書に示す深さまで掘削することが困難な場合は、設計図書に関して監督職員と協議しなければならない。
- 3 . 請負者は、境界杭の設置に当たっては、設計図書に示す場合を除き、杭の中心点を用地境界線上に一致させ、文字「国」が内側(官地側)になるようにしなければならない。

1 - 12 - 3 **道路附属物工**

道路附属物工の施工については、第3編2-3-10道路附属物工の規定によるものとする。

1 - 12 - 4 **標識工**

標識工の施工については、第3編2-3-9小型標識工の規定によるものとする。

## 第2章 浚渫(河川)

### 第1節 適用

1. 本章は、河川工事における浚渫工(ポンプ浚渫船)、浚渫工(グラブ船)、浚渫工(バックホウ浚渫船)、浚渫土処理工、仮設工その他これらに類する工種について適用するものとする。
2. 仮設工は、第3編第2章第10節仮設工の規定によるものとする。
3. 本章に特に定めのない事項については、第1編共通編、第2編材料編、第3編土木工事共通編の規定によるものとする。
4. 請負者は、河川工事においては、水位、潮位の観測を必要に応じて実施しなければならない。

### 第2節 浚渫工(ポンプ浚渫船)

#### 2-2-1 一般事項

1. 本節は、浚渫工(ポンプ浚渫船)として浚渫船運転工(民船・官船)、作業船及び機械運転工、配土工その他これらに類する工種について定めるものとする。
2. 請負者は、浚渫の作業位置、測量、サンプリング調査、数量、浚渫船、浚渫土砂、余水処理については、設計図書によらなければならない。
3. 請負者は、浚渫工の施工については、洪水に備え浚渫船、作業船及び作業に使用する機材の流出防止や洪水流下の妨げにならないよう、工事着手前に避難場所の確保及び退避設備の対策を講じなければならない。
4. 請負者は、浚渫工の施工については、船舶航行に支障をきたす物件を落とした場合には、直ちに監督職員に通報するとともに、速やかに取り除かななければならない。
5. 請負者は、浚渫工の施工については、施工区域に標識及び量水標を設置しなければならない。
6. 請負者は、浚渫工の施工において、濁水位、平水位、最高水位、潮位及び流速・風浪等の水象・気象の施工に必要な資料を施工前に調査をしなければならない。
7. 請負者は、流水中の浚渫工の施工において、船の固定、浚渫時の河水汚濁等についての対策を講じなければならない。

#### 2-2-2 浚渫船運転工(民船・官船)

浚渫船運転工(民船・官船)の施工については、第3編2-16-3浚渫船運転工の規定によるものとする。

#### 2-2-3 作業船及び機械運転工

請負者は、浚渫に当たり揚錨船、交通船、警戒船等の作業する場合は、台数、設置位置等を施工計画書に記載しなければならない。

#### 2-2-4 配土工

1. 配土工の施工については、第3編2-16-2配土工の規定によるものとする。
2. 請負者は、排送管からの漏水により、堤体への悪影響及び付近への汚染が生じないようにしなければならない。

### 第3節 浚渫工(グラブ船)

#### 2-3-1 一般事項

1. 本節は、浚渫工(グラブ船)として浚渫船運転工、作業船運転工、配土工その他これらに類する工種について定めるものとする。

2. 請負者は、浚渫の作業位置、測量、サンプリング調査、数量、浚渫船、浚渫土砂、余水処理については、設計図書によらなければならない。
3. 請負者は、浚渫工の施工については、洪水に備え浚渫船、作業船及び作業に使用する機材の流出防止や洪水流下の妨げにならないよう、工事着手前に避難場所の確保及び退避設備の対策を講じなければならない。
4. 請負者は、浚渫工の施工については、船舶航行に支障をきたす物件を落とした場合には、直ちに監督職員に通報するとともに、速やかに取り除かなければならない。
5. 請負者は、浚渫工の施工については、施工区域に標識及び量水標を設置しなければならない。
6. 請負者は、浚渫工の施工において、濁水位、平水位、最高水位、潮位及び流速・風浪等の水象・気象の施工に必要な資料を施工前に調査をしなければならない。
7. 請負者は、流水中の浚渫工の施工において、船の固定、浚渫時の河水汚濁等についての対策を講じなければならない。

#### 2 - 3 - 2 浚渫船運転工

浚渫船運転工の施工については、第3編2-16-3浚渫船運転工の規定によるものとする。

#### 2 - 3 - 3 作業船運転工

請負者は、浚渫に当たり揚錨船、交通船、警戒船等の作業するに当たり、第1編1-1-4施工計画書第1項の施工計画の記載内容に加えて以下の事項を記載しなければならない。

- (1) 台数
- (2) 設置位置等

#### 2 - 3 - 4 配土工

配土工の施工については、第3編2-16-2配土工の規定によるものとする。

### 第4節 浚渫工(バックホウ浚渫船)

#### 2 - 4 - 1 一般事項

1. 本節は、浚渫工(バックホウ浚渫船)として浚渫船運転工、作業船運転工、揚土工その他これらに類する工種について定めるものとする。
2. 請負者は、浚渫の作業位置、測量、サンプリング調査、数量、浚渫船、浚渫土砂、余水処理については、設計図書によらなければならない。
3. 請負者は、浚渫工の施工については、洪水に備え浚渫船、作業船及び作業に使用する機材の流出防止や洪水流下の妨げにならないよう、工事着手前に避難場所の確保及び退避設備の対策を講じなければならない。
4. 請負者は、浚渫工の施工については、船舶航行に支障をきたす物件を落とした場合には、直ちに監督職員に通報するとともに、速やかに取り除かなければならない。
5. 請負者は、浚渫工の施工については、施工区域に標識及び量水標を設置しなければならない。
6. 請負者は、浚渫工の施工において、濁水位、平水位、最高水位、潮位及び流速・風浪等の水象・気象の施工に必要な資料を施工前に調査をしなければならない。
7. 請負者は、流水中の浚渫工の施工において、船の固定、浚渫時の河水汚濁等についての対策を講じなければならない。

## 2 - 4 - 2 浚渫船運転工

浚渫船運転工の施工については、第3編2-16-3浚渫船運転工の規定によるものとする。

## 2 - 4 - 3 作業船運転工

作業船運転工の施工については、第6編2-3-3作業船運転工の規定によるものとする。

## 2 - 4 - 4 揚土工

揚土工の施工については、第3編2-16-2配土工の規定によるものとする。

# 第5節 浚渫土処理工

## 2 - 5 - 1 一般事項

本節は、浚渫土処理工として、浚渫土処理工その他これらに類する工種について定めるものとする。

## 2 - 5 - 2 浚渫土処理工

- 1 . 請負者は、浚渫土砂を指定した浚渫土砂受入地に搬出し、運搬中において漏出等を起こしてはならない。
- 2 . 請負者は、浚渫土砂受入地に土砂の流出を防止する施設を設けなければならない。また、浚渫土砂受入地の状況、排出される土質を考慮し、土砂が流出しない構造としなければならない。
- 3 . 請負者は、浚渫土砂受入地の計画埋立断面が示された場合において、作業進捗に伴いこれに満たないこと、若しくは、余剰土砂を生ずる見込みが判明した場合には、速やかに設計図書に関して監督職員と協議しなければならない。
- 4 . 請負者は、浚渫土砂受入地の表面を不陸が生じないようにしなければならない。
- 5 . 請負者は、浚渫土砂受入地の作業区域に標識等を設置しなければならない。

## 第3章 樋門・樋管

### 第1節 適用

1. 本章は、河川工事における河川土工、軽量盛土工、地盤改良工、樋門・樋管本体工、護床工、水路工、付属物設置工、構造物撤去工、仮設工その他これらに類する工種について適用するものとする。
2. 河川土工、軽量盛土工は、第1編第2章第3節河川土工、第3節第2章第11節軽量盛土工の規定によるものとする。
3. 地盤改良工、構造物撤去工、仮設工は、第3編第2章第7節地盤改良工、第9節構造物撤去工、第10節仮設工の規定によるものとする。
4. 本章に特に定めのない事項については、第1編共通編、第2編材料編、第3編土木工事共通編の規定によるものとする。
5. 請負者は、河川工事においては、水位、潮位の観測を必要に応じて実施しなければならない。

### 第2節 適用すべき諸基準

請負者は、設計図書において特に定めのない事項については、下記の基準類によらなければならない。なお、基準類と設計図書に相違がある場合は、原則として設計図書の規定に従うものとし、疑義がある場合は監督職員に確認を求めなければならない。

建設省 仮締切堤設置基準(案) (平成10年6月)

建設省 河川砂防技術基準(案) (平成9年10月)

国土開発技術研究センター 柔構造樋門設計の手引き (平成10年11月)

国土交通省 機械工事共通仕様書(案) (平成19年3月)

国土交通省 機械工事施工管理基準(案) (平成17年4月)

### 第3節 軽量盛土工

#### 3-3-1 一般事項

本節は、軽量盛土工として軽量盛土工その他これらに類する工種について定めるものとする。

#### 3-3-2 軽量盛土工

1. 軽量盛土工の施工については、第3編2-11-2軽量盛土工の規定によるものとする。

### 第4節 地盤改良工

#### 3-4-1 一般事項

本設は、地盤改良工として、固結工その他これらに類する工種について定めるものとする。

#### 3-4-2 固結工

固結工の施工については、第3編2-7-9固結工の規定によるものとする。

### 第5節 樋門・樋管本体工

#### 3-5-1 一般事項

1. 本節は、樋門・樋管本体工として作業土工、既製杭工、場所打杭工、矢板工、函渠工、翼壁工、水叩工その他これらに類する工種について定めるものとする。
2. 請負者は、樋門及び樋管の施工において、既設堤防の開削、仮締切、仮水路等の施工

時期、順序及び構造については、設計図書によるものとする。

3. 請負者は、堤防に設ける仮締切は、設計図書に基づき施工するものとするが、現地状況によってこれにより難い仮締切を設置する場合は、設計図書に関して監督職員と協議しなければならない。なお、その場合の仮締切は、堤防機能が保持できるものとしなければならない。
4. 請負者は、樋門・樋管の施工において、設計図書で定められていない仮水路を設ける場合には、内水排除のための河積確保とその流出に耐える構造としなければならない。
5. 請負者は、均しコンクリートの打設終了後、均しコンクリート下面の土砂の流出を防止しなければならない。
6. 請負者は、樋門・樋管の止水板については、塩化ビニール製止水板を用いるものとするが、変位の大きな場合にはゴム製止水板としなければならない。なお、請負者は、樋管本体の継手に設ける止水板は、修復可能なものを使用しなければならない。

### 3 - 5 - 2 作業土工(床掘り・埋戻し)

1. 作業土工の施工については、第3編2-3-3作業土工の規定によるものとする。
2. 請負者は、基礎下面の土質及び地盤改良工法等が設計図書と異なる場合は、設計図書に関して監督職員と協議しなければならない。
3. 請負者は、仮締切を設置した後の工事箇所は良好な排水状態に維持しなければならない。
4. 地盤改良の施工については、第3編第2章第7節地盤改良工の規定によるものとする。

### 3 - 5 - 3 既製杭工

既製杭工の施工については、第3編2-4-4既製杭工の規定によるものとする。

### 3 - 5 - 4 場所打杭工

場所打杭工の施工については、第3編2-4-5場所打杭工の規定によるものとする。

### 3 - 5 - 5 矢板工

1. 矢板工の施工については、第3編2-3-4矢板工の規定によるものとする。
2. 請負者は、樋門及び樋管の施工において、矢板の継手を損傷しないよう施工しなければならない。
3. 可撓矢板とは、樋門及び樋管本体と矢板壁の接続部近辺の変位に追従する矢板をいうものとする。

### 3 - 5 - 6 函渠工

1. 請負者は、函(管)渠工の施工に当たっては、基礎地盤の支持力が均等となるように、かつ不陸を生じないようにしなければならない。
2. 請負者は、基礎地盤支持力の確認を設計図書で定められている場合は、基礎地盤の支持力を確認し監督職員に報告しなければならない。
3. 請負者は、函(管)渠工の施工に当たっては、施工中の躯体沈下を確認するため必要に応じて定期的に観測し、監督職員に報告しなければならない。
4. 請負者は、ヒューム管の施工に当たり、下記の事項により施工しなければならない。
  - (1) 請負者は、管渠工の施工に当たっては、管渠の種類と埋設形式(突出型、溝型)の関係を損なうことのないように施工しなければならない。
  - (2) 請負者は、ソケット付の管を布設するときは、上流側又は高い側にソケットを向けなければならない。
  - (3) 請負者は、基礎工の上に通りよく管を据付けるとともに、管の下面及びカラーの周囲にはコンクリート又は固練りモルタルを充填し、空隙或いは漏水が生じないように施工しなければならない。



ならない。

- (4) 請負者は、管の一部を切断する必要がある場合は、切断によって使用部分に損傷が生じないように施工しなければならない。損傷させた場合は、取り換えなければならない。
5. 請負者は、コルゲートパイプの布設に当たり、下記の事項により施工しなければならない。
  - (1) 布設するコルゲートパイプの基床は、砂質土又は砂とする。
  - (2) コルゲートパイプの組立ては、上流側又は高い側のセクションを下流側又は低い側のセクションの内側に重ね合うようにし、重ね合わせ部分の接合は、パイプ断面の両側で行うものとする。また重ね合わせは底部及び頂部で行ってはならない。なお、埋戻し後もボルトの緊結状態を点検し、緩んでいるものがあれば締直しを行わなければならない。
  - (3) 請負者は、コルゲートパイプの布設条件(地盤条件・出来型等)については設計図書によるものとし、予期しない沈下の恐れがあつて、上げ越しが必要な場合には、設計図書に関して監督職員と協議しなければならない。
6. 請負者は、鉄筋コンクリート(RC)及びプレストレストコンクリート(PC)構造の樋門及び樋管について下記の事項によらなければならない。
  - (1) 請負者は、弾性継手材を緊急材により圧縮することによって、函軸弾性構造とする場合には、緊張時における函体の自重による摩擦を軽減する措置を実施しなければならない。
  - (2) 請負者は、継手材にプレストレスを与えて弾性継手とする場合には、耐久性があり、弾性に富むゴム等の材料を用いなければならない。
  - (3) 請負者は、プレキャストブロック工法における函体ブロックの接合部を設計荷重作用時においてフルプレストレス状態に保持しなければならないものとし、端面をプレストレスが良好に伝達できるように処理しなければならない。
  - (4) 請負者は、函軸緊張方式におけるアンボンド工法の緊張材が定着部の1.0m以上を付着により函体コンクリートと一体化するようにしなければならない。
  - (5) 請負者は、緊張材を1本ないし数本ずつ組みにして順々に緊張する場合には、各緊張段階においてコンクリート函体及びプレストレインドゴム継手等の弾性継手材に有害な応力、変位が生じないようにしなければならない。
  - (6) 請負者は、摩擦減少層がプレストレス導入時の施工に大きな影響を及ぼすことから、使用材料、均しコンクリートの仕上げ等に注意しなければならない。
  - (7) 請負者は、プレキャスト工法等で底版と均しコンクリートの間に空隙が残ることが避けられない場合には、セメントミルク等でグラウトしなければならない。
7. 請負者は、鋼管の布設について下記の事項によらなければならない。
  - (1) 請負者は、設計図書に明示した場合を除き、円形の函体断面を有し、継手がベローズタイプの鋼管を用いるものとし、管体の接合は溶接によらなければならない。
  - (2) 請負者は、現場溶接を施工する前に、溶接に伴う収縮、変形、拘束等が全体や細部の構造に与える影響について検討しなければならない。
  - (3) 請負者は、溶接部や溶接材料の汚れや乾燥状態に注意し、それらを良好な状態に保つのに必要な諸設備を現場に備え付けなければならない。
  - (4) 請負者は、現場溶接に先立ち、開先の状態、材片の拘束状態について注意を払わなければならない。
  - (5) 請負者は、溶接材料、溶接検査等に関する溶接施工上の注意点は、設計図書によらなければならない。
  - (6) 請負者は、下記の場合には、鋼製部材の現場塗装を行ってはならない。

- ① 気温が5℃以下のとき。
  - ② 湿度が85%以上のとき。
  - ③ 塗膜の乾燥前に降雨、雪、霜の恐れがあるとき。
  - ④ 炎天下で鋼材表面の温度が高く、塗膜に泡が生ずる恐れのあるとき。
  - ⑤ 鋼材表面が湿気を帯びているとき。
  - ⑥ その他、監督職員が不相当と認めたとき。
- (7) 請負者は、塗装作業に先立ち、鋼材表面の錆や黒皮、ごみ、油類その他の付着物を除去しなければならない。
  - (8) 請負者は、錆落としを完了した鋼材及び部材が塗装前に錆を生じる恐れのある場合には、プライマー等を塗布しておかなければならない。
  - (9) 請負者は、現場塗装に先立ち、塗装面を清掃しなければならない。
  - (10) 請負者は、部材の運搬及び組立て中に工場塗装が剥がれた部分について、工場塗装と同じ塗装で補修しなければならない。
  - (11) 請負者は、下層の塗料が完全に乾いた後でなければ上層の塗装を行ってはならない。
8. 請負者は、ダクトイル鑄鉄管の布設について下記の事項によらなければならない。
- (1) 請負者は、JIS G 5526(ダクトイル鑄鉄管[FCD420])及びJIS G 5527(ダクトイル鑄鉄異形管[FCD420])に適合したダクトイル鑄鉄管を用いなければならない。
  - (2) 請負者は、継手の構造については、設計図書に明示されたものを用いなければならない。
  - (3) 請負者は、継手接合前に受口表示マークの管種を確認し、設計図書と照合しなければならない。
  - (4) 請負者は、管の据付け前に管の内外に異物等がないことを確認したうえで、メーカーの表示マークの中心部分を管頂にして据付けなければならない。
  - (5) 請負者は、継手接合に従事する配管工にダクトイル鑄鉄管の配管経験が豊富で、使用する管の材質や継手の特性、構造等を熟知した者を配置しなければならない。
  - (6) 請負者は、接合の結果をチェックシートに記録しなければならない。
  - (7) 請負者は、塗装前に内外面の錆、その他の付着物を除去後、塗料に適合した方法で鑄鉄管を塗装しなければならない。
  - (8) 請負者は、現場で切断した管の端面や、管の外面の塗膜に傷が付いた箇所について、錆やごみ等を落として清掃し、水分を除去してから合成樹脂系塗料で塗装しなければならない。
  - (9) 請負者は、塗装箇所が乾燥するまで現場で塗装した管を移動してはならない。

### 3 - 5 - 7 翼壁工

- 1. 翼壁工は、樋門及び樋管本体と分離させた構造とするものとする。
- 2. 請負者は、設計図書に示す止水板及び伸縮材で本体との継手を施工し、構造上変位が生じても水密性が確保できるように施工しなければならない。
- 3. 請負者は、基礎の支持力が均等となり、かつ不陸を生じないように施工しなければならない。

### 3 - 5 - 8 水叩工

請負者は、設計図書に示す止水板及び伸縮材で床版との継手を施工し、構造上変位が生じても水密性が確保できるように施工しなければならない。

## 第 6 節 護床工

### 3 - 6 - 1 一般事項

本節は、護床工として作業土工、根固めブロック工、間詰工、沈床工、捨石工、かご工その他これらに類する工種について定めるものとする。

### 3 - 6 - 2 作業土工(床掘り・埋戻し)

作業土工の施工については、第3編2-3-3作業土工の規定によるものとする。

### 3 - 6 - 3 根固めブロック工

根固めブロック工の施工については、第3編2-3-17根固めブロック工の規定によるものとする。

### 3 - 6 - 4 間詰工

1. 間詰コンクリートの施工については、第1編第3章無筋・鉄筋コンクリートの規定によるものとする。

2. 請負者は、吸出し防止材の施工については、平滑に施工しなければならない。

### 3 - 6 - 5 沈床工

沈床工の施工については、第3編2-3-18沈床工の規定によるものとする。

### 3 - 6 - 6 捨石工

捨石工の施工については、第3編2-3-19捨石工の規定によるものとする。

### 3 - 6 - 7 かご工

1. かご工の施工については、第3編2-14-7かご工の規定によるものとする。

2. 請負者は、かごマットの中詰用ぐり石には、かごの厚さが30cmの場合は概ね5cm～15cmのもの、かごの厚さが50cmの場合は概ね15cm～20cmのもので、網目より大きな天然石又は割ぐり石を使用しなければならない。

## 第 7 節 水路工

### 3 - 7 - 1 一般事項

本節は、水路工として作業土工、側溝工、集水柵工、暗渠工、樋門接続暗渠工その他これらに類する工種について定めるものとする。

### 3 - 7 - 2 作業土工(床掘り・埋戻し)

作業土工の施工については、第3編2-3-3作業土工の規定によるものとする。

### 3 - 7 - 3 側溝工

側溝工の施工については、第3編2-3-29側溝工の規定によるものとする。

### 3 - 7 - 4 集水柵工

集水柵工の施工については、第3編2-3-30集水柵工の規定によるものとする。

### 3 - 7 - 5 暗渠工

1. 暗渠工の施工については、第6編3-5-6函渠工の規定によるものとする。

2. 請負者は、地下排水のための暗渠の施工に当たっては、土質に応じた基礎の締固め後、透水管及び集水用のフィルター材を埋設しなければならない。透水管及び集水用のフィルター材の種類、規格については、設計図書によるものとする。

3. 請負者は、フィルター材の施工の際に、粘性土が混入しないようにしなければならない。

### 3 - 7 - 6 樋門接続暗渠工

樋門接続暗渠工の施工については、第6編3-3-6函渠工の規定によるものとする。

## 第 8 節 付属物設置工

### 3 - 8 - 1 一般事項

本節は、付属物設置工として作業土工、防止柵工、境界工、銘板工、点検施設工、階段工、観測施設工、グラウトホール工その他これらに類する工種について定めるものとする。

### 3 - 8 - 2 作業土工(床掘り・埋戻し)

作業土工の施工については、第3編2-3-3作業土工の規定によるものとする。

### 3 - 8 - 3 防止柵工

防止柵工の施工については、第3編2-3-10防止柵工の規定によるものとする。

### 3 - 8 - 4 境界工

1. 請負者は、境界杭(鉋)の設置位置については、監督職員の確認を受けるものとし、設置に際して隣接所有者と問題が生じた場合、速やかに監督職員に報告しなければならない。
2. 請負者は、埋設箇所が岩盤等で、設計図書に示す深さまで掘削することが困難な場合は、設計図書に関して監督職員と協議しなければならない。
3. 請負者は、杭(鉋)の設置に当たっては、設計図書に示す場合を除き、杭の中心点を用地境界線上に一致させ、文字「国」が内側(官地側)になるようにしなければならない。
4. 請負者は、境界ブロックの施工においては、据付け前に清掃し、基礎上に安定よく据付け、目地モルタルを充填しなければならない。
5. 請負者は、境界ブロックの目地間隔を10mm以下程度として施工しなければならない。

### 3 - 8 - 5 銘板工

請負者は、銘板及び表示板の設置に当たって、材質、大きさ、取付位置並びに諸元や技術者等の氏名等の記載事項について、設計図書に基づき施工しなければならない。ただし、設計図書に明示のない場合は、設計図書に関して監督職員と協議しなければならない。また、記載する技術者等の氏名について、これにより難い場合は監督職員と協議しなければならない。

### 3 - 8 - 6 点検施設工

請負者は、点検施設を設計図書に基づいて施工できない場合には、設計図書に関して監督職員と協議しなければならない。

### 3 - 8 - 7 階段工

請負者は、階段工を設計図書に基づいて施工できない場合には、設計図書に関して監督職員と協議しなければならない。

### 3 - 8 - 8 観測施設工

請負者は、観測施設を設計図書に基づいて施工できない場合には、設計図書に関して監督職員と協議しなければならない。

### 3 - 8 - 9 グラウトホール工

請負者は、グラウトホールを設計図書に基づいて施工できない場合には、設計図書に関して監督職員と協議しなければならない。

## 第4章 河川維持

### 第1節 適用

1. 本章は、河川工事における巡視・巡回工、除草工、堤防養生工、構造物補修工、路面補修工、付属物復旧工、付属物設置工、清掃工、植栽維持工、応急処理工、撤去物処理工、仮設工その他これらに類する工種について適用するものとする。
2. 仮設工は、第3編第2章第10節仮設工の規定によるものとする。
3. 本章に特に定めのない事項については、第1編共通編、第2編材料編、第3編土木工事共通編及び本編第1章から第7章の規定によるものとする。
4. 請負者は、河川工事においては、水位、潮位の観測を必要に応じて実施しなければならない。

### 第2節 適用すべき諸基準

請負者は、設計図書において特に定めのない事項については、下記の基準類によらなければならない。なお、基準類と設計図書に相違がある場合は、原則として設計図書の規定に従うものとし、疑義がある場合は監督職員に確認を求めなければならない。

日本道路協会 道路維持修繕要綱（昭和53年7月）

### 第3節 巡視・巡回工

#### 4-3-1 一般事項

本節は、巡視・巡回工として河川巡視工その他これに類する工種について定めるものとする。

#### 4-3-2 河川巡視工

1. 請負者は、巡視に当たり、設計図書に示す巡視に必要な物品及び書類等を所持しなければならない。
2. 請負者は、巡視の実施時期について、設計図書に示す以外の時期に巡視が必要となった場合には、巡視前に設計図書に関して監督職員と協議しなければならない。
3. 請負者は、巡視途上において、河川管理施設及び河川管理に支障をきたす事実を発見した場合は、監督職員に報告しなければならない。
4. 請負者は、巡視途上において、河川管理に関して一般住民等から通知又は報告を受けた場合は、監督職員にその内容を報告しなければならない。
5. 請負者は、巡視結果について別に定めた様式により監督職員に提出しなければならない。
6. 請負者は、設計図書で定めた資格を有する者を、河川巡視員に定めなければならない。

### 第4節 除草工

#### 4-4-1 一般事項

本節は、除草工として堤防除草工その他これに類する工種について定めるものとする。

#### 4-4-2 堤防除草工

1. 請負者は、兼用道路区間について、肩及びのり先(小段が兼用道路)より1mは草刈りしないものとする。
2. 請負者は、補助刈り等を含め刈り残しがないように草刈りしなければならない。
3. 請負者は、草の刈取り高については、10cm以下として施工しなければならない。ただし、

機械施工において現地盤の不陸及び法肩等で草の刈取り高10cm以下で施工できない場合は、設計図書に関して監督職員と協議しなければならない。

4. 請負者は、自走式除草機械を使用して施工する場合は、法面の状況を把握して、堤防に損傷を与えないよう施工しなければならない。
5. 請負者は、除草区域の集草を実施する場合には、刈草が残らないように施工しなければならない。

## 第 5 節 堤防養生工

### 4 - 5 - 1 一般事項

本節は、堤防養生工として芝養生工、伐木除根工その他これに類する工種について定めるものとする。

### 4 - 5 - 2 芝養生工

1. 請負者は、抜き取りした草等を全て処理しなければならない。ただし、設計図書及び監督職員の指示した場合は、この限りではない。
2. 請負者は、使用する肥料の種類、散布量及び配合は設計図書によらなければならない。また、肥料については、施工前に監督職員に確認を得なければならない。なお、設計図書に示す材料、使用量及び配合等が施工箇所に適さない場合は、設計図書に関して監督職員と協議しなければならない。
3. 請負者は、人力により雑草の抜き取りを施工するものとする。

### 4 - 5 - 3 伐木除根工

1. 請負者は、伐木及び除根した木等を全て適正に処理しなければならない。ただし、設計図書及び監督職員の指示した場合は、この限りではない。
2. 請負者は、河川管理施設を傷めないように施工しなければならない。また、除根後の凹部には、同等の材料で補修しなければならない。

## 第 6 節 構造物補修工

### 4 - 6 - 1 一般事項

本節は、構造物補修工としてクラック補修工、ボーリンググラウト工、欠損部補修工その他これに類する工種について定めるものとする。

### 4 - 6 - 2 材 料

クラック補修工、ボーリンググラウト工、欠損部補修工に使用するコンクリート及びセメントミルクについては設計図書によるものとする。

### 4 - 6 - 3 クラック補修工

1. 請負者は、クラック補修の施工については、水中施工を行ってはいけない。
2. 請負者は、下地処理及び清掃により不純物の除去を行った後、クラック補修の施工に着手しなければならない。
3. 請負者は、クラック補修箇所への充填材料は、確実に充填しなければならない。
4. 請負者は、使用材料及び施工方法については、設計図書及び監督職員の指示によらなければならない。

### 4 - 6 - 4 ボーリンググラウト工

1. 請負者は、施工に当たっては、水中施工を行ってはいけない。
2. 請負者は、グラウト材料等を確実に充填しなければならない。

3. 請負者は、設計図書に示す仕様の穿孔機械を使用しなければならない。
4. 請負者は、設計図書に示す順序で穿孔しなければならない。
5. 請負者は、監督職員が行う穿孔長の確認後でなければ、穿孔機械を移動してはならない。
6. 請負者は、設計図書に示す所定の深度まで穿孔した後は、圧力水により孔内のスライムを除去し、洗浄しなければならない。
7. 請負者は、設計図書に示す仕様の注入機械を使用しなければならない。
8. 請負者は、グラウチング用配管の配管方式について、設計図書によらなければならない。
9. 請負者は、設計図書に示す方法により、セメントミルクを製造し、輸送しなければならない。
10. 請負者は、水及びセメントの計量に当たっては、監督職員の承諾を得た計量方法によらなければならない。なお、計量装置は設計図書に従い、定期的に検査しなければならない。
11. 請負者は、製造されたセメントミルクの濃度を設計図書に従い、管理しなければならない。
12. 請負者は、注入の開始及び完了に当たっては、設計図書に関して監督職員の承諾を得なければならない。
13. 請負者は、注入中に異状が認められ、やむを得ず注入を一時中断する場合には、設計図書に関して監督職員の承諾を得なければならない。
14. 請負者は、注入中、堤体等にミルクの漏洩を認めたときには糸鉛、綿鉛、モルタルによりコーキングを行わなければならない。
15. 請負者は、監督職員から指示された場合には、追加グラウチングを行わなければならない。なお、追加孔の位置、方向、深度等は、監督職員の指示によらなければならない。

#### 4 - 6 - 5 欠損部補修工

1. 請負者は、補修方法について、設計図書に示す以外の施工方法による場合は、監督職員と設計図書に関して協議しなければならない。
2. 請負者は、施工前に欠損箇所の有害物の除去を行わなければならない。

### 第 7 節 路面補修工

#### 4 - 7 - 1 一般事項

本節は、路面補修工として不陸整正工、コンクリート舗装補修工、アスファルト舗装補修工その他これらに類する工種について定めるものとする。

#### 4 - 7 - 2 材 料

1. 路面補修工で使用する材料については、第3編2-3-2材料、2-6-3アスファルト舗装の材料、2-6-4コンクリート舗装の材料の規定によるものとする。
2. アスファルト注入に使用する注入材料は、ブローンアスファルトとし、JIS K 2207(石油アスファルト)の規格に適合するものとする。なお、ブローンアスファルトの針入度は設計図書によるものとする。
3. 請負者は、目地補修に使用するクラック防止シートについては、施工前に設計図書に関して監督職員の承諾を得なければならない。
4. 堤体材料については、現況堤体材料と同等の材料を使用するものとする。

#### 4 - 7 - 3 不 陸 整 正

1. 請負者は、補修面を平坦に整正した後、補修材を均等に敷均し締固めなければならない。
2. 請負者は、補修面の凹部については、堤体と同等品質の材料を補充しなければならない。

#### 4 - 7 - 4 コンクリート舗装補修工

コンクリート舗装補修工の施工については、第3編2-6-19コンクリート舗装補修工の規定によるものとする。

#### 4 - 7 - 5 アスファルト舗装補修工

アスファルト舗装補修工の施工については、第3編2-6-18アスファルト舗装補修工の規定によるものとする。

### 第8節 付属物復旧工

#### 4 - 8 - 1 一般事項

本節は、付属物復旧工として付属物復旧工その他これらに類する工種について定めるものとする。

#### 4 - 8 - 2 付属物復旧工

1. 請負者は、付属物復旧については、時期、箇所、材料、方法等について監督職員より指示を受けるものとし、完了後速やかに復旧数量等を監督職員に報告しなければならない。
2. 請負者は、土中埋込み式の支柱を打込み機、オーガーボーリングなどを用いて堅固に建て込まなければならない。この場合請負者は、地下埋設物に破損や障害を発生させないようにするとともに、既設舗装に悪影響を及ぼさないよう施工しなければならない。
3. 請負者は、支柱の施工に当たって設置穴を掘削して埋戻す方法で土中埋込み式の支柱を建て込む場合、支柱が沈下しないよう穴の底部を締固めておかななければならない。
4. 請負者は、支柱の施工に当たって橋梁、擁壁、函渠などのコンクリートの中に防護柵を設置する場合、設計図書によるものとするが、その位置に支障があるとき又は位置が明示されていない場合、設計図書に関して監督職員と協議しなければならない。
5. 請負者は、ガードレールのビームを取り付ける場合は、自動車進行方向に対してビーム端の小口が見えないように重ね合わせ、ボルト・ナットで十分締付けなければならない。

### 第9節 付属物設置工

#### 4 - 9 - 1 一般事項

本節は、付属物設置工として防護柵工、境界杭工、作業土工、付属物設置工その他これらに類する工種について定めるものとする。

#### 4 - 9 - 2 作業土工(床掘り・埋戻し)

作業土工の施工については、第3編2-3-3作業土工の規定によるものとする。

#### 4 - 9 - 3 防護柵工

防護柵工の施工については、第3編2-3-8路側防護柵工の規定によるものとする。

#### 4 - 9 - 4 境界杭工

境界杭工の施工については、第6編3-8-4境界工の規定によるものとする。

#### 4 - 9 - 5 付属物設置工

付属物設置工の施工については、第3編2-3-10道路付属工の規定によるものとする。

### 第10節 清掃工

#### 4 - 10 - 1 一般事項

本節は、清掃工として塵芥処理工、水面清掃工その他これらに類する工種について定めるものとする。



#### 4 - 10 - 2 材 料

塵芥処理工及び水面清掃工に使用する材料については、設計図書によるものとする。

#### 4 - 10 - 3 塵芥処理工

請負者は、塵芥処理工の施工については、設計図書に示す以外の施工方法による場合には、監督職員と設計図書に関して協議しなければならない。

#### 4 - 10 - 4 水面清掃工

請負者は、水面清掃工の施工については、設計図書に示す以外の施工方法による場合には、設計図書に関して監督職員と協議しなければならない。

### 第11節 植栽維持工

#### 4 - 11 - 1 一 般 事 項

本節は、植栽維持工として樹木・芝生管理工その他これらに類する工種について定めるものとする。

#### 4 - 11 - 2 材 料

材料の規定については、第3編2-17-2材料の規定によるものとする。

#### 4 - 11 - 3 樹木・芝生管理工

樹木・芝生管理工の施工については、第3編2-17-3樹木・芝生管理工の規定によるものとする。

### 第12節 応急処理工

#### 4 - 12 - 1 一 般 事 項

本節は、応急処理工として応急処理作業工その他これらに類する工種について定めるものとする。

#### 4 - 12 - 2 応 急 処 理 作 業 工

請負者は、応急処理作業工の施工完了後は、監督職員に報告しなければならない。

### 第13節 撤去物処理工

#### 4 - 13 - 1 一 般 事 項

本節は、撤去物処理工として運搬処理工その他これに類する工種について定めるものとする。

#### 4 - 13 - 2 運 搬 処 理 工

- 1 . 請負者は、殻運搬処理及び発生材運搬を行う場合は、運搬物が飛散しないようしなければならない。
- 2 . 請負者は、殻及び発生材の受入れ場所及び時間について、設計図書に定めのない場合は、監督職員の指示を受けなければならない。

## 第5章 河川修繕

### 第1節 適用

1. 本章は、河川工事における河川土工、軽量盛土工、腹付工、側帯工、堤脚保護工、管理用通路工、現場塗装工、仮設工その他これらに類する工種について適用するものとする。
2. 河川土工、軽量盛土工、仮設工は、第1編第2章第3節河川土工・海岸土工・砂防土工、第3編第2章第11節軽量盛土工、第3編第2章第10節仮設工の規定によるものとする。
3. 本章に特に定めのない事項については、第1編共通編、第2編材料編、第3編土木工事共通編及び本編第1章～第7章の規定によるものとする。
4. 請負者は、河川修繕の施工に当たって、河道及び河川管理施設の機能を確保し施工しなければならない。
5. 請負者は、河川工事において、水位、潮位の観測を必要に応じて実施しなければならない。

### 第2節 適用すべき諸基準

請負者は、設計図書において特に定めのない事項については、下記の関係基準類によらなければならない。なお、基準類と設計図書に相違がある場合は、原則として設計図書の規定に従うものとし、疑義がある場合は監督職員に確認を求めなければならない。

日本道路協会 鋼道路橋塗装・防食便覧（平成17年12月）

日本道路協会 道路維持修繕要綱（昭和53年7月）

ダム・堰施設技術協会 ダム・堰施設技術基準(案)(同解説)（平成11年3月）

河川ポンプ施設技術協会 揚排水ポンプ設備技術基準(案)(同解説)（平成13年）

### 第3節 軽量盛土工

#### 5-3-1 一般事項

本節は、軽量盛土工として、軽量盛土工その他これらに類する工種について定めるものとする。

#### 5-3-2 軽量盛土工

軽量盛土工の施工については、第3編2-11-2軽量盛土工の規定によるものとする。

### 第4節 腹付工

#### 5-4-1 一般事項

本節は、腹付工として覆土工、植生工その他これらに類する工種について定めるものとする。

#### 5-4-2 覆土工

作業土工の施工については、第3編2-3-3作業土工の規定によるものとする。

#### 5-4-3 植生工

植生工の施工については、第3編2-14-2植生工の規定によるものとする。

### 第5節 側帯工

#### 5-5-1 一般事項

本節は、側帯工として縁切工、植生工その他これらに類する工種について定めるものとする。

## 5 - 5 - 2 縁切工

1. 縁切工のうち、吸出し防止材の敷設については、設計図書によらなければならない。
2. 縁切工のうち、じゃかごの施工については、第3編2-3-27羽口工の規定によるものとする。
3. 縁切工のうち、連結ブロック張り、コンクリートブロック張りの施工については、第3編2-5-3コンクリートブロック工の規定によるものとする。
4. 縁切工のうち、石張りの施工については、第3編2-5-5石積(張)工の規定によるものとする。
5. 請負者は、縁切工を施工する場合は、堤防定規断面外に設置しなければならない。

## 5 - 5 - 3 植生工

植生工の施工については、第3編2-14-2植生工の規定によるものとする。

## 第6節 堤脚保護工

### 5 - 6 - 1 一般事項

本節は、堤脚保護工として作業土工、石積工、コンクリートブロック工その他これに類する工種について定めるものとする。

### 5 - 6 - 2 作業土工(床掘り・埋戻し)

作業土工の施工については、第3編2-3-3作業土工の規定によるものとする。

### 5 - 6 - 3 石積工

石積工の施工については、第3編2-5-5石積(張)工の規定によるものとする。

### 5 - 6 - 4 コンクリートブロック工

コンクリートブロック工の施工については、第3編2-5-3コンクリートブロック工の規定によるものとする。

## 第7節 管理用通路工

### 5 - 7 - 1 一般事項

本節は、管理用通路工として防護柵工、作業土工、路面切削工、舗装打換え工、オーバーレイ工、排水構造物工、道路付属物工その他これに類する工種について定めるものとする。

### 5 - 7 - 2 防護柵工

1. 防護柵工のうち、ガードレール、ガードパイプ等の防護柵については、第3編2-3-8路側防護柵工の規定によるものとする。
2. 防護柵工のうち、殻及び発生材の運搬処理方法については、第3編第2章第9節構造物撤去工の規定によるものとする。
3. 請負者は、施工に際して堤防定規断面を侵してはいけない。

### 5 - 7 - 3 作業土工(床掘り・埋戻し)

作業土工の施工については、第3編2-3-3作業土工(床掘り・埋戻し)の規定によるものとする。

### 5 - 7 - 4 路面切削工

請負者は、路面切削前に縦横断測量を行い、舗設計画図面を作成し、設計図書に関して監督職員の承諾を得なければならない。縦横断測量の間隔は設計図書によるものとし、特に定めていない場合は20m間隔とする。

#### 5 - 7 - 5 舗装打換え工

舗装打換え工の施工については、第3編2-6-16舗装打換え工の規定によるものとする。

#### 5 - 7 - 6 オーバーレイ工

オーバーレイ工の施工については、第3編2-6-17オーバーレイ工の規定によるものとする。

#### 5 - 7 - 7 排水構造物工

1 . 排水構造物工のうち、プレキャストU型側溝、側溝蓋、管渠の施工については、第3編2-3-29側溝工の規定によるものとする。

2 . 排水構造物工のうち、集水枳工、人孔、蓋の施工については、第3編2-3-30集水枳工の規定によるものとする。

#### 5 - 7 - 8 道路付属物工

1 . 道路付属物工のうち、ブロック撤去、歩車道境界ブロック等の付属物については、第3編2-3-5縁石工の規定によるものとする。

2 . 道路付属物工のうち、殻及び発生材の運搬処理方法については、第3編第2章第9節構造物撤去工の規定によるものとする。

3 . 請負者は、施工に際して堤防定規断面を侵してはいけない。

### 第 8 節 現場塗装工

#### 5 - 8 - 1 一般事項

1 . 本節は、現場塗装工として付属物塗装工、コンクリート面塗装工、その他これに類する工種について定めるものである。

2 . 請負者は、現場塗装の施工管理区分については、設計図書によらなければならない。

3 . 請負者は、塗装仕様については、設計図書によらなければならない。

4 . 請負者は、同種塗装工事に従事した経験を有する塗装作業者を工事に従事させなければならない。

#### 5 - 8 - 2 材 料

現場塗装の材料については、第3編2-12-2材料の規定によるものとする。

#### 5 - 8 - 3 付属物塗装工

1 . 請負者は、被塗物の表面を塗装に先立ち、さび落とし清掃を行うものとし、素地調整は設計図書に示す素地調整種別に応じて、以下の使用を適用しなければならない。

表9-1 素地調整程度と作業内容

素地調整程度	さび面積	塗膜異常面積	作業内容	作業方法
1種	—	—	さび、旧塗膜を完全に除去し鋼材面を露出させる。	ブラスト法
2種	30%以上	—	旧塗膜、さびを除去し鋼材面を露出させる。 ただし、さび面積30%以下で旧塗膜がB、b塗装系の場合はジंकプライマーやジंकリッチペイントを残し、他の旧塗膜を前面除去する。	ディスクサンダー、ワイヤホイールなどの電動工具と手工具との併用、ブラスト法
3種A	15～30%	30%以上	活膜は残すが、それ以外の不良部(さび、割れ、ふくれ)は除去する。	同上
3種B	5～15%	15～30%	同上	同上
3種C	5%以下	5～15%	同上	同上
4種	—	5%以下	粉化物、汚れなどを除去する。	同上

2. 請負者は、海岸地域に架設又は保管されていた場合、海上輸送を行った場合、その他臨海地域を長距離輸送した場合など部材に塩分の付着が懸念された場合には、塩分付着量の測定を行いNaClが50mg/m<sup>2</sup>以上の時は、水洗いするものとする。
  3. 素地調整程度1種の施工については、第3編2-3-31現場塗装工の規定によるものとする。
  4. 請負者は、素地調整程度1種以外の素地調整を終了したときは、被塗膜面の素地調整状態を確認したうえで下塗りを施工しなければならない。
  5. 素地調整程度1種を行った場合の下塗りの施工については、第3編2-3-31現場塗装工の規定によるものとする。
  6. 中塗り、上塗りの施工については、第3編2-3-31現場塗装工の規定によるものとする。
  7. 施工管理の記録については、第3編2-3-31現場塗装工の規定によるものとする。
- 5-8-4 コンクリート面塗装工**
- コンクリート面塗装工の施工については、第3編2-3-11コンクリート面塗装工の規定によるものとする。

## 第 5 編 道路工事編

## 第5編 道路工事編

### 第1章 道路改良

#### 第1節 適用

1. 本章は、道路工事における道路土工、工場製作工、地盤改良工、法面工、軽量盛土工、擁壁工、石・ブロック積(張)工、カルバート工、排水構造物工(小型水路工)、落石雪害防止工、遮音壁工、構造物撤去工、仮設工その他これらに類する工種について適用するものとする。
2. 道路土工、地盤改良工、軽量盛土工、石・ブロック積(張)工、構造物撤去工、仮設工は、第1編第2章第4節道路土工、第3編第2章第7節地盤改良工、第11節軽量盛土工、第5節石・ブロック積(張)工、第9節構造物撤去工、第10節仮設工の規定によるものとする。
3. 本章に特に定めのない事項については、第1編共通編、第2編材料編、第3編土木工事共通編の規定によるものとする。

#### 第2節 適用すべき諸基準

請負者は、設計図書において特に定めのない事項については、下記の基準類によらなければならない。なお、基準類と設計図書に相違がある場合は、原則として設計図書の規定に従うものとし、疑義がある場合は監督職員に確認を求めなければならない。

地盤工学会 グラウンドアンカー設計・施工基準、同解説 (平成12年3月)

日本道路協会 道路土工—施工指針 (昭和61年11月)

日本道路協会 道路土工—のり面工・斜面安定工指針 (平成11年3月)

日本道路協会 道路土工—擁壁工指針 (平成11年3月)

日本道路協会 道路土工—カルバート工指針 (平成11年3月)

日本道路協会 道路土工—仮設構造物工指針 (平成11年3月)

日本道路協会 道路土工—排水工指針 (昭和62年6月)

全日本建設技術協会 土木構造物標準設計 第2巻 (平成12年9月)

(社)全国特定法面保護協会 のり枠工の設計・施工指針 (平成18年11月)

日本道路協会 落石対策便覧 (平成12年6月)

日本道路協会 鋼道路橋塗装・防食便覧 (平成17年12月)

土木研究センター ジオテキスタイルを用いた補強土の設計施工マニュアル (平成12年2月)

土木研究センター 補強土(テールアルメ)壁工法設計施工マニュアル (平成15年11月)

土木研究センター 多数アンカー式補強土壁工法設計・施工マニュアル (平成14年10月)

日本道路協会 道路防雪便覧 (平成2年5月)

日本建設機械化協会 除雪・防雪ハンドブック(除雪編) (平成16年12月)

日本建設機械化協会 除雪・防雪ハンドブック(防雪編) (平成16年12月)

#### 第3節 工場製作工

##### 1-3-1 一般事項

1. 本節は、工場製作工として遮音壁支柱製作工その他これらに類する工種について定めるものとする。
2. 工場製作については、第3編第2章第12節工場製作工(共通)の規定によるものとする。

### 1 - 3 - 2 遮音壁支柱製作工

1. 請負者は、支柱の製作加工に当たっては、設計図書によるものとするが、特に製作加工図を必要とする場合は、監督職員の承諾を得なければならない。
2. 請負者は、部材の切断をガス切断により行うものとするが、これ以外の切断の場合は、設計図書に関して監督職員の承諾を得なければならない。
3. 請負者は、孔あめについては、設計図書に示す径にドリル又はドリルとリーマ通しの併用により行わなければならない。なお、孔あけによって孔の周辺に生じたまくれは、削り取らなければならない。
4. 工場塗装工の施工については、第3編2-12-11工場塗装工の規定によるものとする。

## 第4節 地盤改良工

### 1 - 4 - 1 一般事項

本設は、地盤改良工として路床安定処理工、置換工、サンドマット工、バーチカルドレーン工、締固め改良工、固結工その他これらに類する工種について定めるものとする。

### 1 - 4 - 2 路床安定処理工

路床安定処理工の施工については、第3編2-7-2路床安定処理工の規定によるものとする。

### 1 - 4 - 3 置換工

置換工の施工については、第3編2-7-3置換工の規定によるものとする。

### 1 - 4 - 4 サンドマット工

サンドマット工の施工については、第3編2-7-6サンドマット工の規定によるものとする。

### 1 - 4 - 5 バーチカルドレーン工

バーチカルドレーン工の施工については、第3編2-7-7バーチカルドレーン工の規定によるものとする。

### 1 - 4 - 6 締固め改良工

締固め改良工の施工については、第3編2-7-8締固め改良工の規定によるものとする。

### 1 - 4 - 7 固結工

固結工の施工については、第3編2-7-9固結工の規定によるものとする。

## 第5節 法面工

### 1 - 5 - 1 一般事項

1. 本節は、法面工として植生工、法面吹付工、法枠工、法面施肥工、アンカー工、かご工その他これらに類する工種について定めるものとする。
2. 請負者は法面の施工に当たって、「道路土工-のり面工・斜面安定工指針3設計と施工」(日本道路協会、平成11年3月)、「のり枠の設計・施工指針第5章施工」(全国特定法面保護協会、平成15年3月)及び「グラウンドアンカー設計・施工基準、同解説第7章施工」(地盤工学会、平成12年3月)の規定によらなければならない。これ以外の施工方法による場合は、施工前に設計図書に関して監督職員の承諾を得なければならない。

### 1 - 5 - 2 植生工

植生工の施工については、第3編2-14-2植生工の規定によるものとする。



1 - 5 - 3 法面吹付工

法面吹付工の施工については、第3編2-14-3吹付工の規定によるものとする。

1 - 5 - 4 法 枠 工

法枠工の施工については、第3編2-14-4法枠工の規定によるものとする。

1 - 5 - 5 法面施肥工

法面施肥工の施工については、第3編2-14-5法面施肥工の規定によるものとする。

1 - 5 - 6 アンカー工

アンカー工の施工については、第3編2-14-6アンカー工の規定によるものとする。

1 - 5 - 7 かご工

かご工の施工については、第3編2-14-7かご工の規定によるものとする。

第 6 節 軽量盛土工

2 - 6 - 1 一 般 事 項

本節は、軽量諸土工として、軽量盛土工その他これらに類する工種について定めるものとする。

2 - 6 - 2 軽量盛土工

軽量盛土工の施工については、第3編2-11-2軽量盛土工の規定によるものとする。

第 7 節 擁壁工

1 - 7 - 1 一 般 事 項

1 . 本節は、擁壁工として作業土工、既製杭工、場所打杭工、現場打擁壁工、プレキャスト擁壁工、補強土壁工、井桁ブロック工その他これらに類する工種について定めるものとする。

2 . 請負者は、擁壁工の施工に当たっては、「道路土工－擁壁工指針2-5・3-4施工一般」（日本道路協会、平成11年3月）及び「土木構造物標準設計 第2巻解説書4.3施工上の注意事項」（全日本建設技術協会、平成12年9月）の規定によらなければならない。

1 - 7 - 2 作業土工（床掘り・埋戻し）

作業土工の施工については、第3編2-3-3作業土工の規定によるものとする。

1 - 7 - 3 既製杭工

既製杭工の施工については、第3編2-4-4既製杭工の規定によるものとする。

1 - 7 - 4 場所打杭工

場所打杭工の施工については、第3編2-4-5場所打杭工の規定によるものとする。

1 - 7 - 5 場所打擁壁工

場所打擁壁工の施工については、第1編第3章無筋・鉄筋コンクリートの規定によるものとする。

1 - 7 - 6 プレキャスト擁壁工

プレキャスト擁壁工については、第3編2-15-2プレキャスト擁壁工の規定によるものとする。

1 - 7 - 7 補強土壁工

補強土壁工については、第3編2-15-3補強土壁工の規定によるものとする。

1 - 7 - 8 井桁ブロック工

井桁ブロック工については、第3編2-15-4井桁ブロック工の規定によるものとする。

## 第 8 節 石・ブロック積(張)工

### 1 - 8 - 1 一般事項

1. 本節は、石・ブロック積(張)工として作業土工、コンクリートブロック工、石積(張)工その他これらに類する工種について定めるものとする。
2. 一般事項については、第3編2-5-1一般事項によるものとする。

### 1 - 8 - 2 作業土工(床掘り・埋戻し)

作業土工の施工については、第3編2-3-3作業土工の規定によるものとする。

### 1 - 8 - 3 コンクリートブロック工

コンクリートブロック工の施工については、第3編2-5-3コンクリートブロック工の規定によるものとする。

### 1 - 8 - 4 石積(張)工

石積(張)工の施工については、第3編2-5-5石積(張)工の規定によるものとする。

## 第 9 節 カルバート工

### 1 - 9 - 1 一般事項

1. 本節は、カルバート工として作業土工、既製杭工、場所打杭工、場所打函渠工、プレキャストカルバート工、防水工その他これらに類する工種について定めるものとする。
2. 請負者は、カルバートの施工に当たっては、「道路土工—カルバート工指針4-1施工一般」(日本道路協会、平成11年3月)及び「道路土工—排水工指針2-3道路横断排水」(日本道路協会、昭和62年6月)の規定によらなければならない。
3. 本節でいうカルバートとは、地中に埋設された鉄筋コンクリート製ボックスカルバート及びパイプカルバート(遠心力鉄筋コンクリート管(ヒューム管)、プレストレストコンクリート管(PC管))をいうものとする。

### 1 - 9 - 2 材 料

請負者は、プレキャストカルバート工の施工に使用する材料は、設計図書によるものとするが記載なき場合、「道路土工—カルバート工指針3-1-2材料と許容応力度」(日本道路協会、平成11年3月)の規定によらなければならない。

### 1 - 9 - 3 作業土工(床掘り・埋戻し)

作業土工の施工については、第3編2-3-3作業土工の規定によるものとする。

### 1 - 9 - 4 既製杭工

既製杭工の施工については、第3編2-4-4既製杭工の規定によるものとする。

### 1 - 9 - 5 場所打杭工

場所打杭工の施工については、第3編2-4-5場所打杭工の規定によるものとする。

### 1 - 9 - 6 場所打函渠工

1. 請負者は、均しコンクリートの施工に当たって、沈下、滑動、不陸などが生じないようにしなければならない。
2. 請負者は、1回(1日)のコンクリート打設高さを施工計画書に明記しなければならない。また、請負者は、これを変更する場合には、施工方法を監督職員に提出しなければならない。
3. 請負者は、海岸部での施工に当たって、塩害について第1編第3章第2節適用すべき諸基準第3項により施工しなければならない。
4. 請負者は、目地材及び止水板の施工に当たって、付着、水密性を保つよう施工しなければならない。

### 1 - 9 - 7 プレキャストカルバート工

プレキャストカルバート工については、第3編2-3-28プレキャストカルバート工の規定によるものとする。

### 1 - 9 - 8 防水工

1. 請負者は、防水工の接合部や隅角部における増貼部等において、防水材相互が密着するよう施工しなければならない。
2. 請負者は、防水保護工の施工に当たり、防水工が破損しないように留意して施工するものとし、十分に養生しなければならない。

## 第10節 排水構造物工(小型水路工)

### 1 - 10 - 1 一般事項

1. 本節は、排水構造物工(小型水路工)として、作業土工、側溝工、管渠工、集水枿・マンホール工、地下排水工、場所打水路工、排水工(小段排水・縦排水)その他これらに類する工種について定めるものとする。
2. 請負者は、排水構造物工(小型水路工)の施工に当たっては、「道路土工—排水工指針2-2路面排水及び3-5地下排水施設の施工」(日本道路協会、昭和62年6月)の規定によらなければならない。
3. 請負者は、排水構造物工(小型水路工)の施工に当たっては、降雨、融雪によって路面或いは斜面から道路に流入する地表水、隣接地から浸透してくる地下水及び地下水面から上昇してくる地下水を良好に排出するよう施工しなければならない。

### 1 - 10 - 2 作業土工(床掘り・埋戻し)

作業土工の施工については、第3編2-3-3作業土工の規定によるものとする。

### 1 - 10 - 3 側溝工

1. 請負者は、現地の状況により、設計図書に示された水路勾配により難しい場合は、設計図書に関して監督職員と協議するものとし、下流側又は低い側から設置するとともに、底面は滑らかで一様な勾配になるよう施工しなければならない。
2. 請負者は、プレキャストU型側溝、コルゲートフリューム、自由勾配側溝の継目部の施工は、付着、水密性を保ち段差が生じないように注意して施工しなければならない。
3. 請負者は、コルゲートフリュームの布設に当たって、予期できなかった砂質土又は軟弱地盤が出現した場合には、施工する前に設計図書に関して監督職員と協議しなければならない。
4. 請負者は、コルゲートフリュームの組立てに当たっては、上流側又は高い側のセクションを下流側又は低い側のセクションの内側に重ね合うようにし、重ね合わせ部分の接合は、フリューム断面の両側で行うものとし、底部及び頂部で行ってはならない。また、埋戻し後もボルトの緊結状態を点検し、緩んでいるものがあれば締直しを行わなければならない。
5. 請負者は、コルゲートフリュームの布設条件(地盤条件・出来形等)については設計図書によるものとし、上げ越しが必要な場合には、設計図書に関して監督職員と協議しなければならない。
6. 請負者は、自由勾配側溝の底版コンクリート打設については、設計図書に示すコンクリート厚さとし、これにより難しい場合は、設計図書に関して監督職員と協議しなければならない。
7. 請負者は、側溝蓋の設置については、側溝本体及び路面と段差が生じないように平坦に施工しなければならない。

#### 1 - 10 - 4 管渠工

1. 請負者は、現地の状況により、設計図書に示された水路勾配により難しい場合は、設計図書に関して監督職員と協議するものとし、下流側又は低い側から設置するとともに、底面は滑らかで一様な勾配になるよう施工しなければならない。
2. 管渠工の施工については、第3編2-3-28プレキャストカルバート工の規定によるものとする。
3. 請負者は、継目部の施工については、付着、水密性を保つよう施工しなければならない。

#### 1 - 10 - 5 集水桝・マンホール工

1. 請負者は、集水桝及びマンホール工の施工については、基礎について支持力が均等となるように、かつ不陸を生じないようにしなければならない。
2. 請負者は、集水桝及びマンホール工の施工については、小型水路工との接続部は漏水が生じないように施工しなければならない。
3. 請負者は、集水桝及びマンホール工の施工については、路面との高さ調整が必要な場合は、設計図書に関して監督職員の承諾を得なければならない。
4. 請負者は、蓋の設置については、本体及び路面と段差が生じないよう平坦に施工しなければならない。

#### 1 - 10 - 6 地下排水工

1. 請負者は、地下排水工の施工については、設計図書で示された位置に施工しなければならない。なお、新たに地下水脈を発見した場合は、監督職員に報告し、その対策について監督職員の指示によらなければならない。
2. 請負者は、排水管を設置した後のフィルター材は、設計図書による材料を用いて施工するものとし、目づまり、有孔管の穴が詰まらないよう埋戻ししなければならない。

#### 1 - 10 - 7 場所打水路工

1. 請負者は、現地の状況により、設計図書に示された水路勾配により難しい場合は、設計図書に関して監督職員と協議するものとし、下流側又は低い側から設置するとともに、底面は滑らかで一様な勾配になるよう施工しなければならない。
2. 請負者は、側溝蓋の設置については、路面又は水路との段差が生じないよう施工しなければならない。
3. 請負者は、柵渠の施工については、くい、板、かさ石及びはりに隙間が生じないよう注意して施工しなければならない。

#### 1 - 10 - 8 排水工(小段排水・縦排水)

1. 請負者は、現地の状況により、設計図書に示された水路勾配により難しい場合は、設計図書に関して監督職員と協議するものとし、下流側又は低い側から設置するとともに、底面は滑らかで一様な勾配になるよう施工しなければならない。
2. 請負者は、U型側溝の縦目地の施工は、付着、水密性を保ち段差が生じないよう注意して施工しなければならない。

### 第11節 落石雪害防止工

#### 1 - 11 - 1 一般事項

1. 本節は、落石雪害防止工として作業土工、落石防止網工、落石防護柵工、防雪柵工、雪崩予防柵工その他これらに類する工種について定めるものとする。
2. 請負者は、落石雪害防止工の施工に際して、斜面内の浮石、転石があり危険と予測され

た場合、工事を中止し、設計図書に関して監督職員と協議しなければならない。ただし、緊急を要する場合、災害防止のための措置をとるとともに監督職員に報告しなければならない。

3. 請負者は、工事着手前及び工事中に設計図書に示すほかに、当該斜面内において新たな落石箇所を発見したときは、監督職員に報告し、設計図書に関して監督職員の指示を受けなければならない。

#### 1 - 11 - 2 材 料

請負者は、落石雪害防止工の施工に使用する材料で、設計図書に記載のないものについては、設計図書に関して監督職員の承諾を得なければならない。

#### 1 - 11 - 3 作業土工(床掘り・埋戻し)

作業土工の施工については、第3編2-3-3作業土工の規定によるものとする。

#### 1 - 11 - 4 落石防止網工

1. 請負者は、落石防止網工の施工については、アンカーピンの打込みが岩盤で不可能な場合は設計図書に関して監督職員と協議しなければならない。
2. 請負者は、現地の状況により、設計図書に示された設置方法により難しい場合は、設計図書に関して監督職員と協議しなければならない。

#### 1 - 11 - 5 落石防護柵工

1. 請負者は、落石防護柵工の支柱基礎の施工については、周辺の地盤を緩めることなく、かつ、滑動しないよう定着しなければならない。
2. 請負者は、ケーブル金網式の設置に当たっては、初期張力を与えたワイヤロープに緩みがないように施工し、金網を設置しなければならない。
3. 請負者は、H鋼式の緩衝材設置に当たっては、設計図書に基づき設置しなければならない。

#### 1 - 11 - 6 防雪柵工

1. 請負者は、防雪柵のアンカー及び支柱基礎の施工については、周辺の地盤を緩めることなく、かつ、滑動しないよう固定しなければならない。
2. 請負者は、吹溜式防雪柵及び吹払式防雪柵(仮設式)の施工については、控ワイヤロープは支柱及びアンカーと連結し、固定しなければならない。
3. 請負者は、吹払式防雪柵(固定式)の施工については、コンクリート基礎と支柱及び控柱は転倒しないよう固定しなければならない。
4. 請負者は、雪崩予防柵のバーの設置に当たっては、バーの間隙から雪が抜け落ちないようにバーを設置しなければならない。

#### 1 - 11 - 7 雪崩予防柵工

1. 請負者は、雪崩予防柵の固定アンカー及びコンクリート基礎の施工については、周辺の地盤を緩めることなく、かつ、滑動しないよう固定しなければならない。
2. 請負者は、雪崩予防柵とコンクリート基礎との固定は、雪崩による衝撃に耐えるよう堅固にしなければならない。
3. 請負者は、雪崩予防柵と固定アンカーとをワイヤで連結を行う場合は、雪崩による変形を生じないように緊張し施工しなければならない。
4. 請負者は、雪崩予防柵のバーの設置に当たっては、バーの間隙から雪が抜け落ちないようにバーを設置しなければならない。

## 第12節 遮音壁工

### 1-12-1 一般事項

1. 本節は、遮音壁工として作業土工、遮音壁基礎工、遮音壁本体工その他これらに類する工種について定めるものとする。
2. 請負者は、遮音壁工の設置に当たっては、遮音効果が図れるように設置しなければならない。

### 1-12-2 材 料

1. 遮音壁に使用する吸音パネルは、設計図書に明示したものを除き、本条によるものとする。
2. 前面板(音源側)の材料は、JIS H 4000(アルミニウム及びアルミニウム合金の板及び条)に規定するアルミニウム合金A5052P又は、これと同等以上の品質を有するものとする。
3. 背面板(受音板)の材料は、JIS G 3302(溶融亜鉛めっき鋼板及び鋼帯)に規定する溶融亜鉛めっき鋼板SGP3S又は、これと同等以上の品質を有するものとする。
4. 吸音材の材料は、JIS A 6301(吸音材料)に規定するグラスウール吸音ボード2号32K又は、これと同等以上の品質を有するものとする。
5. 請負者は、遮音壁付属物に使用する材料は、設計図書に明示したものとし、これ以外については設計図書に関して監督職員の承諾を得なければならない。

### 1-12-3 作業土工(床掘り・埋戻し)

作業土工の施工については、第3編2-3-3作業土工の規定によるものとする。

### 1-12-4 遮音壁基礎工

請負者は、支柱アンカーボルトの設置について、設計図書によるものとし、これ以外による場合は、設計図書に関して監督職員の承諾を得なければならない。

### 1-12-5 遮音壁本体工

1. 遮音壁本体の支柱の施工については、支柱間隔について、設計図書によるものとし、ずれ、ねじれ、倒れ、天端の不揃いがないように設置しなければならない。支柱立込の精度は道路遮音壁設置基準6施工によるものとする。
2. 請負者は、遮音壁付属物の施工については、水切板、クッションゴム、落下防止柵、下段パネル、外装板の各部材は、ずれが生じないように注意して施工しなければならない。

## 第2章 舗装

### 第1節 適用

1. 本章は、道路工事における道路土工、地盤改良工、舗装工、排水構造物工、縁石工、踏掛版工、防護柵工、標識工、区画線工、道路植栽工、道路附属施設工、橋梁附属物工、仮設工、その他これらに類する工種について適用するものとする。
2. 道路土工、地盤改良工、仮設工は、第1編第2章第4節道路土工、第3編第2章第7節地盤改良工及び第10節仮設工の規定によるものとする。
3. 本章に特に定めのない事項については、第1編共通編、第2編材料編、第3編土木工事共通編の規定によるものとする。

### 第2節 適用すべき諸基準

請負者は、設計図書において特に定めのない事項については、下記の基準類によらなければならない。

- 日本道路協会 アスファルト舗装工事共通仕様書・解説（平成4年12月）
- 日本道路協会 道路土工－排水工指針（昭和62年6月）
- 日本道路協会 道路土工－施工指針（昭和61年11月）
- 日本道路協会 道路緑化技術基準・同解説（昭和63年12月）
- 日本道路協会 舗装再生便覧（平成16年2月）
- 日本道路協会 舗装調査・試験法便覧（平成19年6月）
- 日本道路協会 道路照明施設設置基準・同解説（昭和56年4月）
- 日本道路協会 視線誘導標設置基準・同解説（昭和59年10月）
- 日本道路協会 道路反射鏡設置指針（昭和55年12月）
- 建設省 防護柵の設置基準の改訂について（平成10年11月）
- 日本道路協会 防護柵の設置基準・同解説（平成16年3月）
- 日本道路協会 道路標識設置基準・同解説（昭和62年1月）
- 日本道路協会 視覚障害者誘導用ブロック設置指針・同解説（昭和60年9月）
- 日本道路協会 道路橋床版防水便覧（平成19年3月）
- 建設省 道路附属物の基礎について（昭和50年7月）
- 日本道路協会 アスファルト混合所便覧(平成8年度版)（平成8年10月）
- 日本道路協会 舗装施工便覧（平成18年2月）
- 日本道路協会 舗装の構造に関する技術基準・同解説（平成13年9月）
- 日本道路協会 舗装設計施工指針（平成18年2月）
- 日本道路協会 舗装設計便覧（平成18年2月）

### 第3節 地盤改良工

#### 2－3－1 一般事項

本設は、地盤改良工として、路床安定処理工、置換工その他これらに類する工種について定めるものとする。

#### 2－3－2 路床安定処理工

路床安定処理工の施工については、第3編2－7－2路床安定処理工の規定によるものとする。

## 2 - 3 - 3 置換工

置換工の施工については、第3編2-7-3置換工の規定によるものとする。

請負者は、置換のために掘削を行うに当たり、掘削面以下の層を乱さないように施工しなければならない。

## 第4節 舗装工

### 2 - 4 - 1 一般事項

1. 本節は、舗装工として舗装準備工、橋面防水工、アスファルト舗装工、半たわみ性舗装工、排水性舗装工、透水性舗装工、グースアスファルト舗装工、コンクリート舗装工、薄層カラー舗装工、ブロック舗装工その他これらに類する工種について定めるものとする。
2. 請負者は、舗装工において、使用する材料のうち、試験が伴う材料については、「舗装調査・試験法便覧」(日本道路協会、平成19年6月)の規定に基づき試験を実施しなければならない。
3. 請負者は、路盤の施工において、路床面又は下層路盤面に異常を発見したときは、設計図書に関して監督職員と協議しなければならない。
4. 請負者は、路盤の施工に先だって、路床面の浮石、その他の有害物を除去しなければならない。

### 2 - 4 - 2 材 料

舗装工で使用する材料については、第3編2-6-2材料の規定によるものとする。

### 2 - 4 - 3 舗装準備工

舗装準備工の施工については、第3編2-6-5舗装準備工の規定によるものとする。

### 2 - 4 - 4 橋面防水工

橋面防水工の施工については、第3編2-6-6橋面防水工の規定によるものとする。

### 2 - 4 - 5 アスファルト舗装工

アスファルト舗装工の施工については、第3編2-6-7アスファルト舗装工の規定によるものとする。

### 2 - 4 - 6 半たわみ性舗装工

半たわみ性舗装工の施工については、第3編2-6-8半たわみ性舗装工の規定によるものとする。

### 2 - 4 - 7 排水性舗装工

排水性舗装工の施工については、第3編2-6-9排水性舗装工の規定によるものとする。

### 2 - 4 - 8 透水性舗装工

透水性舗装工の施工については、第3編2-6-10透水性舗装工の規定によるものとする。

### 2 - 4 - 9 グースアスファルト舗装工

グースアスファルト舗装工の施工については、第3編2-6-11グースアスファルト舗装工の規定によるものとする。

### 2 - 4 - 10 コンクリート舗装工

1. コンクリート舗装工の施工については、第3編2-6-12コンクリート舗装工の規定によるものとする。
2. 現場練りコンクリートを使用する場合の配合は、配合設計を行い、設計図書に関して監督



職員の承諾を得なければならない。

3. 粗面仕上げは、フロート及びハケ、ホーキ等で行うものとする。
4. 初期養生において、コンクリート被膜養生剤を原液濃度で70g/m<sup>2</sup>程度を入念に散布し、三角屋根、麻袋等で十分に行うこと。
5. 目地注入材は、加熱注入式高弾性タイプ(路肩側低弾性タイプ)を使用するものとする。
6. 横収縮目地及び縦目地は、カット目地とし、横収縮目地は30mに1箇所程度打込み目地とする。

#### 2 - 4 - 11 薄層カラー舗装工

薄層カラー舗装工の施工については、第3編2-6-13薄層カラー舗装工の規定によるものとする。

#### 2 - 4 - 12 ブロック舗装工

ブロック舗装工の施工については、第3編2-6-14ブロック舗装工の規定によるものとする。

### 第5節 排水構造物工(路面排水工)

#### 2 - 5 - 1 一般事項

1. 本節は、排水構造物工(路面排水工)として、作業土工、側溝工、管渠工、集水柵(街渠柵)・マンホール工、地下排水工、場所打水路工、排水工(小段排水・縦排水)、排水性舗装用路肩排水工その他これらに類する工種について定めるものとする。
2. 排水構造物工(路面排水工)の施工については、道路土工・排水工指針の地下排水施設の施工、のり面排水施設の設計と施工、構造物の排水、施工時の排水の規定及び道路土工・施工指針の施工の規定及び本編2-5-3側溝工、2-5-5集水柵(街渠柵)・マンホール工の規定によらなければならない。

#### 2 - 5 - 2 作業土工(床掘り・埋戻し)

作業土工の施工については、第3編2-3-3作業土工の規定によるものとする。

#### 2 - 5 - 3 側溝工

1. 請負者は、L型側溝又はLO型側溝、プレキャストU型側溝の設置については、設計図書又は監督職員の指示する勾配で下流側又は低い側から設置するとともに、底面から滑らかで一樣な勾配になるように施工しなければならない。
2. 請負者は、L型側溝又はLO型側溝、プレキャストU型側溝のコンクリート製品の接合部について、取付部は、特に指定しない限り、セメントと砂の比が1:3の配合のモルタル等を用い、漏水のないように入念に施工しなければならない。
3. 請負者は、側溝蓋の施工に当たっては材料が破損しないよう丁寧に施工しなければならない。

#### 2 - 5 - 4 管渠工

1. 管渠の設置については、第5編2-5-3側溝工の規定によるものとする。
2. 請負者は、管渠のコンクリート製品の接合部については、第5編2-5-3側溝工の規定によるものとする。
3. 請負者は、管の一部を切断する必要がある場合は、切断によって使用部分に損傷が生じないように施工しなければならない。損傷させた場合は、取り換えなければならない。

#### 2 - 5 - 5 集水柵(街渠柵)・マンホール工

1. 請負者は、街渠柵の施工に当たっては、基礎について支持力が均等となるように、かつ不

陸を生じないようにしなければならない。

2. 請負者は、街渠柵及びマンホール工の施工に当たっては、管渠等との接合部において、特に指定しない限りセメントと砂の比が1:3の配合のモルタル等を用いて漏水の生じないように施工しなければならない。
3. 請負者は、マンホール工の施工に当たっては、基礎について支持力が均等となるように、かつ不陸を生じないようにしなければならない。
4. 請負者は、蓋の施工に当たっては、蓋のずれ、跳ね上がり、浮き上がり等のないようにしなければならない。

#### 2 - 5 - 6 地下排水工

地下排水工の施工については、第5編1-10-6地下排水工の規定によるものとする。

#### 2 - 5 - 7 場所打水路工

場所打水路工の施工については、第5編1-10-7場所打水路工の規定によるものとする。

#### 2 - 5 - 8 排水工(小段排水・縦排水)

排水工(小段排水・縦排水)の施工については、第5編1-10-8排水工(小段排水・縦排水)の規定によるものとする。

#### 2 - 5 - 9 排水性舗装用路肩排水工

1. 請負者は、排水性舗装用路肩排水工の施工に当たって底面は滑らかで不陸を生じないように施工するものとする。
2. 請負者は、排水性舗装用路肩排水工の集水管の施工に当たっては、浮き上がり防止措置を講ずるものとする。

### 第6節 縁石工

#### 2 - 6 - 1 一般事項

1. 本節は、縁石工として、作業土工、縁石工その他これらに類する工種について定めるものとする。
2. 請負者は、縁石工の施工に当たり、障害物がある場合などは、設計図書に関して監督職員と協議しなければならない。
3. 請負者は、縁石工の施工に当たって、「道路土工－施工指針」(日本道路協会、昭和61年11月)の規定によるものとする。

#### 2 - 6 - 2 作業土工(床掘り・埋戻し)

作業土工の施工については、第3編2-3-3作業土工の規定によるものとする。

#### 2 - 6 - 3 縁石工

縁石工の施工については、第3編2-3-5縁石工の規定によるものとする。

### 第7節 踏掛版工

#### 2 - 7 - 1 一般事項

1. 本節は、踏掛版工として作業土工、踏掛版工その他これらに類する工種について定めるものとする。
2. 請負者は、踏掛版工の施工に当たり、障害物がある場合などは、設計図書に関して監督職員と協議しなければならない。
3. 請負者は、踏掛版工の施工については、「道路土工－施工指針」(日本道路協会、昭和

61年11月)施工の規定、第5編2-7-4踏掛版工の規定によらなければならない。

## 2-7-2 材 料

1. 踏掛版工で使用する乳剤等の品質規格については、第3編2-6-3アスファルト舗装の材料の規定によるものとする。

2. 踏掛版工で使用するラバーシューの品質規格については、設計図書によるものとする。

## 2-7-3 作業土工(床掘り・埋戻し)

作業土工の施工については、第3編2-3-3作業土工の規定によるものとする。

## 2-7-4 踏 掛 版 工

1. 床掘り・埋戻しを行う場合は、第3編2-3-3作業土工の規定によるものとする。

2. 踏掛版の施工に当たり、縦目地及び横目地の設置については、第3編2-6-12コンクリート舗装工の規定によるものとする。

3. 請負者は、ラバーシューの設置に当たり、既設構造物と一体となるように設置しなければならない。

4. 請負者は、アンカーボルトの設置に当たり、アンカーボルトは、垂直となるよに設置しなければならない。

## 第 8 節 防 護 柵 工

### 2-8-1 一 般 事 項

1. 本節は、防護柵工として路側防護柵工、防止柵工、作業土工、ボックスビーム工、車止めポスト工、防護柵基礎工その他これらに類する工種について定めるものとする。

2. 請負者は、防護柵を設置する際に、障害物がある場合などは、設計図書に関して監督職員と協議しなければならない。

3. 請負者は、防護柵工の施工に当たって、防護柵の設置基準・同解説4-1. 施工の規定、道路土工・施工指針の施工の規定及び第3編2-3-8路側防護柵工、2-3-7防止柵工の規定によらなければならない。

### 2-8-2 作業土工(床掘り・埋戻し)

作業土工の施工については、第3編2-3-3作業土工の規定によるものとする。

### 2-8-3 路側防護柵工

1. 路側防護柵工の施工については、第3編2-3-8路側防護柵工の規定によるものとする。

2. 請負者は、防護柵に視線誘導標を取り付ける場合は、「視線誘導標設置基準・同解説」(日本道路協会、昭和59年10月)により取付けなければならない。防護柵の規格は、設計図書によるものとする。

### 2-8-4 防 止 柵 工

防止柵工の施工については、第3編2-3-7防止柵工の規定によるものとする。

### 2-8-5 ボックスビーム工

1. 請負者は、土中埋込み式の支柱を打込み機、オーガーボーリングなどを用いて堅固に建て込まなければならない。この場合請負者は、地下埋設物に破損や障害を発生させないようにすると共に既設舗装に悪影響を及ぼさないよう施工しなければならない。

2. 請負者は、支柱の施工に当たって設置穴を掘削して埋戻す方法で土中埋込み式の支柱を建て込む場合、支柱が沈下しないよう穴の底部を締固めておかななければならない。

3. 請負者は、支柱の施工に当たって橋梁、擁壁、函渠などのコンクリートの中にボックスビー

ムを設置する場合、設計図書に定められた位置に支障があるとき又は位置が明示されていない場合、設計図書に関して監督職員と協議して定めなければならない。

4. 請負者は、ボックスビームを取り付ける場合は、自動車進行方向に対してビーム端の小口が見えないように重ね合わせ、ボルト・ナットで十分締付けなければならない。

#### 2 - 8 - 6 車止めポスト工

1. 請負者は、車止めポストを設置する場合、現地の状況により、位置に支障があるとき又は位置が明示されていない場合には、設計図書に関して監督職員と協議しなければならない。

2. 請負者は、車止めポストの施工に当たって、地下埋設物に破損や障害を発生させないようにするとともに、既設舗装に悪影響を及ぼさないよう施工しなければならない。

#### 2 - 8 - 7 防護柵基礎工

1. 防護柵基礎工の施工については、第1編第3章の無筋・鉄筋コンクリートの規定によるものとする。

2. 請負者は、防護柵基礎工の施工に当たっては、支持力が均等となるように、かつ不陸を生じないようにしなければならない。

### 第9節 標識工

#### 2 - 9 - 1 一般事項

1. 本節は、標識工として小型標識工、大型標識工その他これらに類する工種について定めるものとする。

2. 請負者は、設計図書により標識を設置しなければならないが、障害物がある場合などは、設計図書に関して、監督職員と協議しなければならない。

3. 請負者は、標識工の施工に当たって、道路標識設置基準・同解説第4章基礎及び施工の規定、道路土工・施工指針の施工の規定、道路付属物の基礎についての規定、第3編2-3-6小型標識工の規定、2-3-3作業土工の規定2-10-5土留・仮締切工の規定及び道路標識ハンドブックによらなければならない。

#### 2 - 9 - 2 材 料

1. 標識工で使用する標識の品質規格については、第2編2-12-1道路標識の規定によるものとする。

2. 標識工に使用する錆止めペイントは、JIS K 5621(一般用錆止めペイント)からJIS K 5628(鉛丹ジंकクロメート錆止めペイント2種)に適合するものを用いるものとする。

3. 標識工で使用する基礎杭は、JIS G 3444(一般構造用炭素鋼鋼管)STK400、JIS A 5525(鋼管ぐい)SKK400及びJIS G 3101(一般構造用圧延鋼材)SS400の規格に適合するものとする。

4. 請負者は、標識板には設計図書に示す位置にリブを標識板の表面にヒズミの出ないようスポット溶接をしなければならない。

5. 請負者は、標識板の下地処理に当たっては、脱脂処理を行い、必ず洗浄を行わなければならない。

6. 請負者は、標識板の文字・記号等を「道路標識、区画線及び道路標示に関する命令」(標識令)及び道路標識設置基準・同解説による色彩と寸法で標示しなければならない。

#### 2 - 9 - 3 小型標識工

小型標識工の施工については、第3編2-3-6小型標識工の規定によるものとする。

## 2 - 9 - 4 大型標識工

請負者は、支柱建て込みについては、標示板の向き、角度、標示板との支柱の通り、傾斜、支柱上端のキャップの有無に注意して施工しなければならない。

## 第10節 区画線工

### 2 - 10 - 1 一般事項

1. 本節は、区画線工として、区画線工その他これらに類する工種について定めるものとする。
2. 請負者は、区画線工の施工に当たり、障害物がある場合などは、設計図書に関して監督職員と協議しなければならない。
3. 請負者は、区画線工の施工に当たって、道路標識・区画線及び道路表示に関する命令、道路土工施工指針の施工の規定の規定、第3編2-3-9区画線工の規定によらなければならない。

### 2 - 10 - 2 区画線工

1. 区画線工の施工については、第3編2-3-9区画線工の規定によるものとする。
2. 区画線の指示方法について設計図書に示されていない事項は「道路標識・区画線及び道路標示に関する命令」により施工するものとする。
3. 路面表示の抹消に当たっては、既設表示を何らかの乳剤で塗りつぶす工法を取ってはならない。
4. ペイント式(常温式)に使用するシンナーの使用量は10%以下とする。

## 第11節 道路植栽工

### 2 - 11 - 1 一般事項

1. 本節は、道路植栽工として、道路植栽工その他これらに類する工種について定めるものとする。
2. 請負者は、道路植栽工の施工に当たり、障害物がある場合などは、設計図書に関して監督職員と協議しなければならない。
3. 請負者は、道路植栽工の施工については、道路緑化技術基準・同解説第4章設計・施工の規定、道路土工施工指針の施工の規定、本編2-11-3道路植栽工の規定によるものとする。

### 2 - 11 - 2 材 料

1. 道路植栽工で使用する客土は、植物の生育に適した土壌とし、有害な粘土、瓦礫、ごみ、雑草、ささ根等の混入していない現場発生土又は購入土とするものとする。
2. 道路植栽工で使用する樹木類は、植樹に耐えるようあらかじめ移植又は根回しした細根の多いもので、樹形が整い、樹勢が盛んな栽培品とし、設計図書に定められた形状寸法を有するものとする。
3. 請負者は、道路植栽工で使用する樹木類については、現場搬入時に監督職員の確認を受けなければならない。また、必要に応じ現地(栽培地)において監督職員が確認を行うが、この場合監督職員が確認してもその後の掘取り、荷造り、運搬等により現地搬入時不良となったものは使用してはならない。
4. 樹木類の形状寸法は、主として樹高、枝張り幅、幹周とする。樹高は、樹木の樹冠の頂端から根鉢の上端までの垂直高とし、一部の突き出した枝は含まないものとする。なお、ヤシ類

の特殊樹にあつて「幹高」とする場合は幹部の垂直高とする。

5. 枝張り幅は、樹木の四方面に伸長した枝の幅とし、測定方法により幅に長短がある場合は、最長と最短の平均値であつて、一部の突き出し枝は含まないものとする。周長は、樹木の幹の周長とし、根鉢の上端より1.2m上りの位置を測定するものとし、この部分に枝が分岐しているときは、その上部を測定するものとする。また、幹が2本以上の樹木の場合においては、各々の幹周の総和の70%をもつて幹周とする。なお、株立樹木の幹が、指定本数以上あつた場合は、個々の幹周の太い順に順次指定数まで測定し、その総和の70%の値を幹長とする。
6. 道路植栽工で使用する肥料、土壌改良材の種類及び使用量は、設計図書によるものとする。なお、施工前に監督職員に品質証明等の確認を受けなければならない。
7. 道路植栽工で樹名板を使用する場合、樹名板の規格は設計図書によるものとする。

## 2 - 11 - 3 道路植栽工

1. 請負者は、樹木の運搬に当たり、枝幹等の損傷、はちくずれ等がないよう十分に保護養生を行わなければならない。また、樹木の掘取り、荷造り及び運搬は1日の植付け量を考慮し、迅速かつ入念に行わなければならない。なお、樹木、株物、その他植物材料であつて、やむを得ない理由で当日中に植栽出来ない分は、仮植えするか又は根部に覆土するとともに、樹木全体をシート等で被覆して、乾燥や凍結を 방지、品質管理に万全を期さなければならない。
2. 請負者は、植栽帯盛土の施工に当たり、植栽帯盛土の施工はローラ等で転圧し、客土の施工は客土を敷均した後、植栽に支障のない程度に締固め、所定の断面に仕上げなければならない。
3. 請負者は、植樹施工に当たり、設計図書及び監督職員の指示する位置に樹木類の鉢に応じて、植穴を掘り、瓦礫などの生育に有害な雑物を取り除き、植穴の底部は耕して植付けなければならない。
4. 請負者は、植栽地の土壌に問題があつた場合は監督職員に報告し、必要に応じて客土・肥料・土壌改良剤を使用する場合は根の周りに均一に施工し、施肥は肥料が直接樹木の根に触れないようにし均等に行うものとする。また、蒸散抑制剤を使用する場合には、使用剤及び使用方法について、設計図書に関して監督職員の承諾を得るものとする。
5. 請負者は、植穴の掘削については、湧水が認められた場合は、直ちに監督職員に報告し指示を受けなければならない。
6. 請負者は植え付けに当たっては、以下の各規定によらなければならない。
  - (1) 請負者は、植え付けについて、地下埋設物に損傷を与えないよう特に注意しなければならない。万一既存埋設物に損傷を与えた場合には、直ちに応急措置を行い、関係機関への連絡を行うとともに、監督職員に報告し指示を受けなければならない。ただし、修復に関しては、請負者の負担で行わなければならない。
  - (2) 植穴掘削は、植栽しようとする樹木に応じて余裕のある植穴を掘り、瓦礫、不良土等生育に有害な雑物を取り除き、植穴底部は耕して植付けなければならない。
  - (3) 樹木立込みは、根鉢の高さを根の付け根の最上端が土に隠れる程度に間土等を用いて調節するが、深植えは絶対に避けなければならない。また、現場に応じて見栄よく、また樹木の表裏をよく見極めたうえ植穴の中心に植付けなければならない。
  - (4) 寄植及び株物植付けは、既植樹木の配置を考慮して全般に過不足のないよう配植しなければならない。
  - (5) 請負者は、植付けまでの期間の樹木の損傷、乾燥、鉢崩れを防止しなければならない。

7. 請負者は、水極めについては、樹木に有害な雑物を含まない水を使用し、木の棒等でつくなど、根の回りに間隙の生じないよう土を流入させなければならない。
8. 請負者は、埋戻し完了後は、地均し等を行い、根元の周囲に水鉢を切って十分灌水して仕上げなければならない。なお、根元周辺に低木等を植栽する場合は、地均し後に植栽する。
9. 請負者は、施工完了後は、余剰枝の剪定、整形その他必要な手入れを行わなければならない。
10. 請負者は、添木の設置について、ぐらつきのないよう設置しなければならない。樹幹と添木との取付け部は、杉皮等を巻きしゅろ縄を用いて動かぬよう結束するものとする。
11. 請負者は、樹名板の設置について、添木及び樹木等に視認しやすい場所に据え付けなければならない。
12. 底部が粘土を主体とした滞水性の地質の場合には、設計図書に関して監督職員と協議しなければならない。
13. 請負者は、幹巻きする場合は、こも又はわらを使用する場合、わら縄又はシュロ縄で巻き上げるものとし、天然繊維材を使用する場合は、天然繊維材を重ねながら巻き上げた後、幹に緊結しなければならない。
14. 請負者は、支柱の設置については、ぐらつきのないよう設置しなければならない。また、樹幹と支柱との取付け部は、杉皮等を巻きシュロ縄を用いて動かぬよう結束するものとする。
15. 請負者は、施肥、灌水の施工に当たり、施工前に施工箇所の状況を調査するとともに、設計図書に示す使用材料の種類、使用量等が施工箇所に適さない場合は、設計図書に関して監督職員と協議しなければならない。
16. 請負者は、施肥の施工については、施工前に樹木の根元周辺に散乱する堆積土砂やごみ等を取り除いたり、きれいに除草しなければならない。
17. 請負者は、施肥の施工については、所定の種類の肥料を根鉢の周りに過不足なく施用することとし、肥料施用後は速やかに覆土しなければならない。なお、肥料のための溝掘り、覆土については、樹幹、樹根に損傷を与えないようにしなければならない。
18. 植栽植樹の植替え
  - (1) 請負者は、植栽樹木等が工事完成引渡し後、1年以内に枯死又は形姿不良となった場合には、当初植栽した樹木等と同等又はそれ以上の規格のものに請負者の負担において植替えなければならない。
  - (2) 植栽等の形姿不良とは、枯死が樹冠部の2/3以上となったもの及び通直な主幹をもつ樹木については、樹高の概ね1/3以上の主幹が枯れたものとする。この場合枯枝の判定については、確実に前記同様の状態となることが想定されるものも含むものとする。
  - (3) 枯死又は形姿不良の判定は、発注者と請負者が立会いのうえ行うものとし、植替えの時期については、発注者と協議するものとする。
  - (4) 暴風、豪雨、豪雪、洪水、高潮、地震、地滑り、落盤、火災、騒乱、暴動等の天災により流出、折損、倒木した場合には、この限りではない。

## 第12節 道路附属施設工

### 2-12-1 一般事項

1. 本節は、道路附属施設工として、境界工、道路附属物工、ケーブル配管工、照明工その他これらに類する工種について定めるものとする。
2. 請負者は、道路附属施設工の設置に当たり、障害物がある場合などは、設計図書に関し

て監督職員と協議しなければならない。

3. 請負者は、道路付属施設工の設置に当たって、「視線誘導標設置基準・同解説第5章の施工」(日本道路協会、昭和59年10月)の規定、「道路照明施設設置基準・同解説第7章施設の施工」(日本道路協会、昭和61年11月)の規定及び「道路反射鏡設置指針第2章設置方法の規定及び第5章施工」(日本道路協会、昭和55年12月)の規定、第3編2-3-10道路付属物工の規定、本編2-12-3境界工、2-12-5ケーブル配管工及び2-12-6照明工の規定によらなければならない。

#### 2-12-2 材 料

境界工で使用する境界杭の材質は、第2編2-7-2セメントコンクリート製品の規定によるものとする。

#### 2-12-3 境 界 工

1. 請負者は、境界杭及び境界鋸の施工に当たっては、原則として、杭の中心線が境界線と一致するよう施工しなければならない。
2. 請負者は、境界杭及び境界鋸の施工に当たっては、設置後動かないよう突固め等の処理を行わなければならない。
3. 請負者は境界の施工前及び施工後において、近接所有者の立会いによる境界確認を行うものとし、その結果を監督職員に報告しなければならない。
4. 請負者は、施工に際して近接所有者と問題が生じた場合、監督職員に報告するものとし、その処置について協議しなければならない。

#### 2-12-4 道 路 付 属 物 工

道路付属物工の施工については、第3編2-3-10道路付属物工の規定によるものとする。

#### 2-12-5 ケーブル配管工

ケーブル配管及びハンドホールの設置については、第5編2-5-3側溝工、2-5-5集水枿(街渠枿)・マンホール工の規定によるものとする。

#### 2-12-6 照 明 工

1. 請負者は、照明柱基礎の施工に際し、アースオーガにより掘削する場合は、掘削穴の偏心及び傾斜に注意しながら掘削を行わなければならない。
2. 請負者は、アースオーガにより掘削する場合は、地下埋設物に損傷を与えないよう特に注意しなければならない。万一既存埋設物に損傷を与えた場合には、直ちに応急措置を行い、関係機関への連絡を行うとともに、監督職員に報告し、指示を受けなければならない。
3. 請負者は、照明柱の建込みについては、支柱の傾斜の有無に注意して施工しなければならない。

### 第13節 橋梁付属物工

#### 2-13-1 一 般 事 項

本節は、橋梁付属物工として、伸縮装置工その他これらに類する工種について定めるものとする。

#### 2-13-2 伸縮装置工

1. 請負者は、伸縮装置の据付けについては、施工時の気温を考慮し、設計時の標準温度で、橋と支承の相対位置が標準位置となるよう温度補正を行って据付け位置を決定し、監督職員に報告しなければならない。
2. 請負者は、伸縮装置工の漏水防止の方法について、設計図書によるものとする。



## 第3章 橋梁下部

### 第1節 適用

1. 本章は、道路工事における工場製作工、工場製品輸送工、道路土工、軽量盛土工、橋台工、RC橋脚工、鋼製橋脚工、護岸基礎工、矢板護岸工、法覆護岸工、擁壁護岸工、仮設工その他これらに類する工種について適用するものとする。
2. 道路土工、軽量盛土工、仮設工は、第1編第2章第4節道路土工、第3編第2章第11節軽量盛土工及び第10節仮設工の規定によるものとする。
3. 本章に特に定めのない事項については、第1編共通編、第2編材料編、第3編土木工事共通編の規定によるものとする。
4. コンクリート構造物非破壊試験(配筋状態及びかぶり測定)については、次によるものとする。
  - (1) 請負者は、設計図書において非破壊試験の対象工事と明示された場合は、非破壊試験により、配筋状態及びかぶり測定を実施しなければならない。
  - (2) 非破壊試験は「非破壊試験によるコンクリート構造物中の配筋状態及びかぶり測定要領(案)」(以下、「要領(案)」という。)に従い行うものとし、試験結果の判定は要領(案)中の「非破壊試験による測定結果の判定手順」によるものとする。
  - (3) 本試験に関する資料を整備及び保管し、監督職員の請求があった場合は、遅滞なく提示するとともに検査時まで監督職員へ提出しなければならない。
  - (4) 要領(案)により難しい場合は、監督職員と協議するものとする。

### 第2節 適用すべき諸基準

請負者は、設計図書において特に定めのない事項については、下記の基準類によらなければならない。なお、基準類と設計図書に相違がある場合は、原則として設計図書の規定に従うものとし、疑義がある場合は監督職員に確認を求めなければならない。

日本道路協会 道路橋示方書・同解説(Ⅰ共通編 Ⅱ鋼橋編)(平成14年3月)

日本道路協会 道路橋示方書・同解説(Ⅰ共通編 Ⅳ下部構造編)(平成14年3月)

日本道路協会 道路橋示方書・同解説(Ⅴ耐震設計編)(平成14年3月)

日本道路協会 鋼道路橋施工便覧(昭和60年2月)

日本道路協会 道路橋支承便覧(平成16年4月)

日本道路協会 鋼道路橋塗装・防食便覧(平成17年12月)

日本道路協会 道路橋補修便覧(昭和54年2月)

日本道路協会 杭基礎施工便覧(平成19年1月)

日本道路協会 杭基礎設計便覧(平成19年1月)

日本道路協会 鋼管矢板基礎設計施工便覧(平成9年12月)

日本道路協会 道路土工－施工指針(昭和61年11月)

日本道路協会 道路土工－擁壁工指針(平成11年3月)

日本道路協会 道路土工－カルバート工指針(平成11年3月)

日本道路協会 道路土工－仮設構造物工指針(平成11年3月)

### 第3節 工場製作工

#### 3-3-1 一般事項

1. 本節は、工場製作工として、刃口金物製作工、鋼製橋脚製作工、アンカーフレーム製作

工、工場塗装工その他これらに類する工種について定めるものとする。

2. 請負者は、製作に着手する前に、第1編1-1-4施工計画書第1項の施工計画書への記載内容に加えて、原寸、工作、溶接、仮組立に関する事項をそれぞれ記載し提出しなければならない。なお、設計図書に示されてる場合又は設計図書に関して監督職員の承諾を得た場合は、上記項目の全部又は一部を省略することができるものとする。
3. 請負者は、溶接作業に従事する溶接工の名簿を整備し、監督職員の請求があつた場合は、遅滞なく提示しなければならない。
4. 請負者は、鋳鉄品及び鋳鋼品の使用に当たって、設計図書に示す形状寸法のもので、応力上問題のある傷及び著しい歪み並びに内部欠陥が無いものを使用しなければならない。
5. 主要部材とは主構造と床組、二次部材とは主要部材以外の二次的な機能を持つ部材をいうものとする。

### 3-3-2 刃口金物製作工

刃口金物製作工の施工については、第3編2-12-3桁製作工の規定によるものとする。

### 3-3-3 鋼製橋脚製作工

1. 鋼製橋脚製作工の施工については、第3編2-12-3桁製作工の規定によるものとする。
2. 請負者は、アンカーフレームと本体部(ベースプレート)との接合部の製作に当たっては、両者の関連を確認して行わなければならない。
3. 製品として購入するボルト・ナットについては、第2編2-5-6ボルト用鋼材の規定によるものとする。また、工場にて製作するボルト・ナットの施工については、設計図書によるものとする。

### 3-3-4 アンカーフレーム製作工

アンカーフレーム製作工の施工については、第3編2-12-8桁製作工の規定によるものとする。

### 3-3-5 工場塗装工

工場塗装工の施工については、第3編2-12-11工場塗装工の規定によるものとする。

## 第4節 工場輸送工

### 3-4-1 一般事項

本節は、工場製品輸送工として輸送工その他これらに類する工種について定めるものとする。

### 3-4-2 輸送工

輸送工の施工については、第3編2-8-2輸送工の規定によるものとする。

## 第5節 軽量盛土工

### 3-5-1 一般事項

本節は、軽量盛土工として、軽量盛土工その他これらに類する工種について定めるものとする。

### 3-5-2 軽量盛土工

軽量盛土工の施工については、第3編2-11-2軽量盛土工の規定によるものとする。

## 第 6 節 橋 台 工

### 3 - 6 - 1 一 般 事 項

本節は、橋台工として、作業土工、既製杭工、場所打杭工、深礎工、オープンケーソン基礎工、ニューマチックケーソン基礎工、橋台躯体工、地下水位低下工、その他これらに類する工種について定めるものとする。

### 3 - 6 - 2 作 業 土 工 ( 床 掘 り ・ 埋 戻 し )

作業土工の施工については、第3編2-3-3作業土工の規定によるものとする。

### 3 - 6 - 3 既 製 杭 工

既製杭工の施工については、第3編2-4-4既製杭工の規定によるものとする。

### 3 - 6 - 4 場 所 打 杭 工

場所打杭工の施工については、第3編2-4-5場所打杭工の規定によるものとする。

### 3 - 6 - 5 深 礎 工

深礎工の施工については、第3編2-4-6深礎工の規定によるものとする。

### 3 - 6 - 6 オープンケーソン基礎工

オープンケーソン基礎工の施工については、第3編2-4-7オープンケーソン基礎工の規定によるものとする。

### 3 - 6 - 7 ニューマチックケーソン基礎工

ニューマチックケーソン基礎工の施工については、第3編2-4-8ニューマチックケーソン基礎工の規定によるものとする。

### 3 - 6 - 8 橋 台 軀 体 工

1. 請負者は、基礎材の施工については、設計図書に従って、床掘り完了後(割ぐり石基礎には割ぐり石に切込砕石などの間隙充填材を加え)締固めなければならない。
2. 請負者は、均しコンクリートの施工については、沈下、滑動、不陸などが生じないようにしなければならない。
3. 請負者は、鉄筋を露出した状態で工事を完了する場合には、防錆のため鉄筋にモルタルペーストを塗布しなければならない。これ以外の施工方法による場合は、設計図書に関して監督職員の承諾を得なければならない。
4. 請負者は、支承部の箱抜き施工については、「道路橋支承便覧 第5章 支承部の施工」(日本道路協会、平成16年4月)の規定によらなければならない。これ以外の施工方法による場合は、設計図書に関して監督職員の承諾を得なければならない。
5. 請負者は、海岸部での施工については、塩害に対して十分注意して施工しなければならない。
6. 請負者は、支承部を箱抜きにした状態で工事を完了する場合は、箱抜き部分に中詰砂を入れて薄くモルタル仕上げしなければならない。ただし、継続して上部工事を行う予定がある場合やこれ以外による場合は、設計図書に関して監督職員と協議しなければならない。
7. 請負者は、目地材の施工については、設計図書によらなければならない。
8. 請負者は、水抜きパイプの施工については、設計図書に従い施工するものとし、コンクリート打設後、水抜孔の有効性を確認しなければならない。
9. 請負者は、吸出し防止材の施工については、水抜きパイプから橋台背面の土が流失しないように施工しなければならない。
10. 請負者は、有孔管の施工については、溝の底を突き固めた後、有孔管及び集水用のフィルター材を埋設しなければならない。有孔管及びフィルター材の種類、規格については、設

計図書によるものとする。

### 3 - 6 - 9 地下水水位低下工

地下水水位低下工の施工については、第3編2-10-8地下水水位低下工の規定によるものとする。

## 第7節 RC橋脚工

### 3 - 7 - 1 一般事項

本節は、RC橋脚工として、作業土工、既製杭工、場所打杭工、深礎工、オープンケーソン基礎工、ニューマチックケーソン基礎工、鋼矢板基礎工、橋脚躯体工、地下水水位低下工その他これらに類する工種について定めるものとする。

### 3 - 7 - 2 作業土工(床掘り・埋戻し)

作業土工の施工については、第3編2-3-3作業土工(床掘り・埋戻し)の規定によるものとする。

### 3 - 7 - 3 既製杭工

既製杭工の施工については、第3編2-4-4既製杭工の規定によるものとする。

### 3 - 7 - 4 場所打杭工

場所打杭工の施工については、第3編2-4-5場所打杭工の規定によるものとする。

### 3 - 7 - 5 深礎工

深礎工の施工については、第3編2-4-6深礎工の規定によるものとする。

### 3 - 7 - 6 オープンケーソン基礎工

オープンケーソン基礎工の施工については、第3編2-4-7オープンケーソン基礎工の規定によるものとする。

### 3 - 7 - 7 ニューマチックケーソン基礎工

ニューマチックケーソン基礎工の施工については、第3編2-4-8ニューマチックケーソン基礎工の規定によるものとする。

### 3 - 7 - 8 鋼管矢板基礎工

鋼管矢板基礎工の施工については、第3編2-4-9鋼管矢板基礎工の規定によるものとする。

### 3 - 7 - 9 橋脚躯体工

RC躯体工の施工については、第5編3-6-8橋台躯体工の規定によるものとする。

### 3 - 7 - 10 地下水水位低下工

地下水水位低下工の施工については、第3編2-10-8地下水水位低下工の規定によるものとする。

## 第8節 鋼製橋脚工

### 3 - 8 - 1 一般事項

1. 本節は、鋼製橋脚工として作業土工、既製杭工、場所打杭工、深礎工、オープンケーソン基礎工、ニューマチックケーソン基礎工、鋼管矢板基礎工、橋脚フーチング工、橋脚架設工、現場継手工、現場塗装工、地下水水位低下工その他これらに類する工種について定めるものとする。

2. 本節は、陸上での鋼製橋脚工について定めるものとし、海上での施工については、設計図書の規定によるものとする。

### 3 - 8 - 2 作業土工(床掘り・埋戻し)

作業土工の施工については、第3編2-3-3作業土工の規定によるものとする。

### 3 - 8 - 3 既製杭工

既製杭工の施工については、第3編2-4-4既製杭工の規定によるものとする。

### 3 - 8 - 4 場所打杭工

場所打杭工の施工については、第3編2-4-5場所打杭工の規定によるものとする。

### 3 - 8 - 5 深礎工

深礎工の施工については、第3編2-4-6深礎工の規定によるものとする。

### 3 - 8 - 6 オープンケーソン基礎工

オープンケーソン基礎工の施工については、第3編2-4-7オープンケーソン基礎工の規定によるものとする。

### 3 - 8 - 7 ニューマチックケーソン基礎工

ニューマチックケーソン基礎工の施工については、第3編2-4-8ニューマチックケーソン基礎工の規定によるものとする。

### 3 - 8 - 8 鋼管矢板基礎工

鋼管矢板基礎工の施工については、第3編2-4-9鋼管矢板基礎工の規定によるものとする。

### 3 - 8 - 9 橋脚フーチング工

1. 請負者は、基礎材の施工については、設計図書に従って、床掘り完了後(割ぐり石基礎には割ぐり石に切込砕石などの間隙充填材を加え)締固めなければならない。
2. 請負者は、均しコンクリートの施工については、沈下、滑動、不陸などが生じないようにしなければならない。
3. 請負者は、アンカーフレームの架設方法を施工計画書に記載しなければならない。
4. 請負者は、アンカーフレームの架設については、「鋼道路橋施工便覧Ⅳ架設編第3章架設工法」(日本道路協会、昭和60年2月)による他、コンクリートの打込みによって移動することがないように据付け方法を定め、施工計画書に記載しなければならない。また、フーチングのコンクリート打設が終了するまでの間、アンカーボルト・ナットが損傷を受けないように保護しなければならない。
5. 請負者は、アンカーフレーム注入モルタルの施工については、アンカーフレーム内の防錆用として、中詰グラウト材を充填しなければならない。中詰めグラウト材は、プレミックスタイプの膨張モルタル材を使用するものとし、品質は、設計図書によるものとする。
6. 請負者は、フーチングの箱抜き施工については、「道路橋支承便覧 第5章 支承部の施工」(日本道路協会、平成16年4月)の規定によらなければならない。これ以外の施工方法による場合は、設計図書に関して監督職員の承諾を得なければならない。
7. 請負者は、海岸部での施工については、塩害に対して十分注意して施工しなければならない。

### 3 - 8 - 10 橋脚架設工

1. 請負者は、橋脚架設工の施工については、第3編2-13-3架設工(クレーン架設)、「道路橋示方書・同解説(Ⅱ鋼橋編)第17章施工」(日本道路協会、平成14年3月)の規定によらなければならない。これ以外の施工方法による場合は、設計図書に関して監督職員の承諾を得なければならない。
2. 請負者は、部材の組立てに使用する仮締めボルトとドリフトピンの合計をその箇所連結

ボルト数の1/2以上とし、架設応力に耐えるだけの仮締めボルトとドリフトピンを用いなければならない。

3. 請負者は、組立中に損傷があった場合、速やかに監督職員に報告した後、取り換え又は補修等の処置を講じなければならない。
4. 請負者は、ベント設備・ベント基礎については、架設前にベント設置位置の地耐力を確認しておかなければならない。
5. 請負者は、架設用吊金具の処理方法として、鋼製橋脚の橋脚梁天端に設置した架設用吊金具及び外から見える架設用吊金具は切断後、平滑に仕上げなければならない。その他の橋脚内面等に設置した架設用吊金具はそのまま残すものとする。
6. 請負者は、中込コンクリート打設後、水抜孔の有効性を確認しなければならない。
7. 請負者は、ベースプレート下面に無収縮モルタルを充填しなければならない。使用する無収縮モルタルはプレミックスタイプとし、無収縮モルタルの品質は設計図書によるものとする。

### 3 - 8 - 11 現場継手工

1. 現場継手工の施工については、第5編4-5-11現場継手工の規定によるものとする。
2. 請負者は、現場継手工の施工については、「道路橋示方書・同解説(Ⅱ鋼橋編)第17章施工」(日本道路協会、平成14年3月)、「鋼道路橋施工便覧Ⅳ架設編第2章架設工事」(日本道路協会、昭和60年2月)の規定によらなければならない。これ以外による場合は、設計図書に関して監督職員の承諾を得なければならない。
3. 請負者は、溶接作業に従事する溶接工の名簿を整備し、監督職員の請求があった場合は遅滞なく提示しなければならない。

### 3 - 8 - 12 現場塗装工

現場塗装工の施工については、第3編2-3-3現場塗装工の規定によるものとする。

### 3 - 8 - 13 地下水位低下工

地下水位低下工の施工については、第3編2-10-8地下水位低下工の規定によるものとする。

## 第9節 護岸基礎工

### 3 - 9 - 1 一般事項

1. 本節は、護岸基礎工として作業土工、基礎工、矢板工、土台基礎工その他これらに類する工種について定めるものとする。
2. 請負者は、護岸基礎工の施工においては、水位、潮位の観測を必要に応じて実施しなければならない。

### 3 - 9 - 2 作業土工(床掘り・埋戻し)

作業土工の施工については、第3編2-3-3作業土工の規定によるものとする。

### 3 - 9 - 3 基礎工

基礎工の施工については、第3編2-4-3基礎工(護岸)の規定によるものとする。

### 3 - 9 - 4 矢板工

矢板工の施工については、第3編2-4-3矢板工の規定によるものとする。

### 3 - 9 - 5 土台基礎工

土台基礎工の施工については、第3編2-4-2土台基礎工の規定によるものとする。

## 第10節 矢板護岸工

### 3-10-1 一般事項

1. 本節は、矢板護岸工として作業土工、笠コンクリート工、矢板工その他これらに類する工種について定めるものとする。
2. 請負者は、矢板護岸工の施工においては、水位、潮位の観測を必要に応じて実施しなければならない。

### 3-10-2 作業土工(床掘り・埋戻し)

作業土工の施工については、第3編2-3-3作業土工の規定によるものとする。

### 3-10-3 笠コンクリート工

笠コンクリート工の施工については、第3編2-3-20笠コンクリートの規定によるものとする。

### 3-10-4 矢板工

矢板工の施工については、第3編2-3-4矢板工の規定によるものとする。

## 第11節 法覆護岸工

### 3-11-1 一般事項

1. 本節は、法覆護岸工としてコンクリートブロック工、護岸付属物工、緑化ブロック工、環境護岸ブロック工、石積(張)工、法枠工、多自然型護岸工、吹付工、植生工、覆土工、羽口工その他これらに類する工種について定めるものとする。
2. 請負者は、法覆護岸工の施工においては、水位、潮位の観測を必要に応じて実施しなければならない。

### 3-11-2 コンクリートブロック工

コンクリートブロック工の施工については、第3編2-5-3コンクリートブロック工の規定によるものとする。

### 3-11-3 護岸付属物工

1. 横帯コンクリート、小口止、縦帯コンクリート、巻止コンクリート、平張コンクリートの施工については、第1編第3章無筋・鉄筋コンクリートの規定によるものとする。
2. 小口止矢板の施工については、第3編2-3-4矢板工の規定によるものとする。
3. プレキャスト横帯コンクリート、プレキャスト小口止、プレキャスト縦帯コンクリート、プレキャスト巻止コンクリートの施工については、基礎との密着を図り、接合面が食い違わないように施工しなければならない。

### 3-11-4 緑化ブロック工

緑化ブロック工の施工については、第3編2-5-4緑化ブロック工の規定によるものとする。

### 3-11-5 環境護岸ブロック工

環境護岸ブロック工の施工については、第3編2-5-3コンクリートブロック工の規定によるものとする。

### 3-11-6 石積(張)工

石積(張)工の施工については、第3編2-5-5石積(張)工の規定によるものとする。

### 3-11-7 法枠工

法枠工の施工については、第3編2-14-4法枠工の規定によるものとする。

### 3 - 11 - 8 多自然型護岸工

多自然型護岸工の施工については、第3編2-3-26多自然型護岸工の規定によるものとする。

### 3 - 11 - 9 吹付工

吹付工の施工については、第3編2-14-3吹付工の規定によるものとする。

### 3 - 11 - 10 植生工

植生工の施工については、第3編2-14-2植生工の規定によるものとする。

### 3 - 11 - 11 覆土工

覆土工の施工については、第3編2-3-3作業土工の規定によるものとする。

### 3 - 11 - 12 羽口工

羽口工の施工については、第3編2-3-27羽口工の規定によるものとする。

## 第12節 擁壁護岸工

### 3 - 12 - 1 一般事項

1. 本節は、擁壁護岸工として作業土工、場所打擁壁工、プレキャスト擁壁工その他これらに類する工種について定めるものとする。
2. 請負者は、擁壁護岸工の施工においては、水位、潮位の観測を必要に応じて実施しなければならない。

### 3 - 12 - 2 作業土工(床掘り・埋戻し)

作業土工の施工については、第3編2-3-3作業土工の規定によるものとする。

### 3 - 12 - 3 場所打擁壁工

場所打擁壁工の施工については、第1編第3章無筋・鉄筋コンクリートの規定によるものとする。

### 3 - 12 - 4 プレキャスト擁壁工

プレキャスト擁壁工の施工については、第3編2-15-2プレキャスト擁壁工の規定によるものとする。



## 第4章 鋼橋上部

### 第 1 節 適 用

1. 本章は、道路工事における工場製作工、工場製品輸送工、鋼橋架設工、橋梁現場塗装工、床版工、橋梁付属物工、鋼橋足場等設置工、仮設工その他これらに類する工種について適用するものとする。
2. 仮設工は、第3編第2章第10節仮設工の規定によるものとする。
3. 本章に特に定めのない事項については、第1編共通編、第2編材料編、第3編土木工事共通編の規定によるものとする。

### 第 2 節 適用すべき諸基準

請負者は、設計図書において特に定めのない事項については、下記の基準類によらなければならない。なお、基準類と設計図書に相違がある場合は、原則として設計図書の規定に従うものとし、疑義がある場合は監督職員に確認を求めなければならない。

- 日本道路協会 道路橋示方書・同解説（Ⅰ共通編 Ⅱ鋼橋編）（平成14年3月）
- 日本道路協会 道路橋示方書・同解説（Ⅴ耐震設計編）（平成14年3月）
- 日本道路協会 鋼道路橋施工便覧（昭和60年2月）
- 日本道路協会 鋼道路橋設計便覧（昭和55年8月）
- 日本道路協会 道路橋支承便覧（平成16年4月）
- 日本道路協会 鋼道路橋塗装・防食便覧（平成17年12月）
- 日本道路協会 道路照明施設設置基準・同解説（昭和56年4月）
- 日本道路協会 防護柵の設置基準・同解説（平成16年3月）
- 日本道路協会 立体横断施設技術基準・同解説（昭和54年1月）
- 日本道路協会 鋼道路橋の細部構造に関する資料集（平成3年7月）
- 日本道路協会 道路橋床版防水便覧（平成19年3月）
- 日本道路協会 鋼道路橋の疲労設計指針（平成14年3月）

### 第 3 節 工場製作工

#### 4 - 3 - 1 一般事項

1. 本節は、工場製作工として桁製作工、検査路製作工、鋼製伸縮継手製作工、落橋防止装置製作工、鋼製排水管製作工、橋梁用防護柵製作工、橋梁用高柵製作工、鋳造費、アンカーフレーム製作工、工場塗装工その他これらに類する工種について定めるものとする。
2. 請負者は、製作に着手する前に、第1編1-1-4施工計画書第1項の施工計画書への記載内容に加えて、原寸、工作、溶接、仮組立に関する事項をそれぞれ記載し提出しなければならない。なお、設計図書に示されている場合又は設計図書に関して監督職員の承諾を得た場合は、上記項目の全部又は一部を省略することができるものとする。
3. 請負者は、溶接作業に従事する溶接工の名簿を整備し、監督職員の請求があった場合は遅滞なく提示しなければならない。
4. 請負者は、鋳鉄品及び鋳鋼品の使用に当たって、設計図書に示す形状寸法のもので、応力上問題のあるキズ又は著しい歪み及び内部欠陥がないものを使用しなければならない。
5. 主要部材とは、主構造と床組、二次部材とは、主要部材以外の二次的な機能を持つ部材をいうものとする。

#### 4 - 3 - 2 材 料

材料については、第3編2-12-2材料の規定によるものとする。

#### 4 - 3 - 3 桁 製 作 工

桁製作工の施工については、第3編2-12-3桁製作工の規定によるものとする。

#### 4 - 3 - 4 検 査 路 製 作 工

検査路製作工の施工については、第3編2-12-4検査路製作工の規定によるものとする。

#### 4 - 3 - 5 鋼製伸縮継手製作工

鋼製伸縮継手製作工の施工については、第3編2-12-5鋼製伸縮継手製作工の規定によるものとする。

#### 4 - 3 - 6 落橋防止装置製作工

落橋防止装置製作工の施工については、第3編2-12-6落橋防止装置製作工の規定によるものとする。

#### 4 - 3 - 7 鋼製排水管製作工

鋼製排水管製作工の施工については、第3編2-12-10鋼製排水管製作工の規定によるものとする。

#### 4 - 3 - 8 橋梁用防護柵製作工

橋梁用防護柵製作工の施工については、第3編2-12-7橋梁用防護柵製作工の規定によるものとする。

#### 4 - 3 - 9 橋梁用高欄製作工

橋梁用高欄製作工の施工については、第3編2-12-7橋梁用防護柵製作工の規定によるものとする。

#### 4 - 3 - 10 鑄 造 費

橋歴板は、JIS H 2202(鑄物用銅合金地金)、JIS H 5120の規定によらなければならない。

#### 4 - 3 - 11 アンカーフレーム製作工

アンカーフレーム製作工の施工については、第3編2-12-3桁製作工の規定によるものとする。

#### 4 - 3 - 12 工場塗装工

工場塗装工の施工については、第3編2-12-11工場塗装工の規定によるものとする。

### 第 4 節 工場製品輸送工

#### 4 - 4 - 1 一 般 事 項

本節は、工場製品輸送工として、輸送工その他これらに類する工種について定めるものとする。

#### 4 - 4 - 2 輸 送 工

輸送工の施工については、第3編2-8-2輸送工の規定によるものとする。

### 第 5 節 鋼橋架設工

#### 4 - 5 - 1 一 般 事 項

1. 本節は、鋼橋架設工として地組工、架設工(クレーン架設)、架設工(ケーブルクレーン架設)、架設工(ケーブルエレクション架設)、架設工(架設桁架設)、架設工(送出し架設)、架

設工(トラベラークレーン架設)、支承工、現場継手工その他これらに類する工種について定めるものとする。

2. 請負者は、架設準備として下部工の橋座高及び支承間距離の検測を行い、その結果を監督職員に提出しなければならない。
3. 請負者は、架設に当たっては、架設時の部材の応力と変形等を十分検討し、上部工に対する悪影響が無いことを確認しておかなければならない。
4. 請負者は、架設に用いる仮設備及び架設用機材については、工事目的物の品質・性能が確保できる規模と強度を有することを確認しなければならない。

#### 4 - 5 - 2 材 料

1. 請負者は、設計図書に定めた仮設構造物の材料の選定に当たっては、次の各項目について調査し、材料の品質・性能を確認しなければならない。

- (1) 仮設物の設置条件(設置期間、荷重頻度等)
- (2) 関係法令
- (3) 部材の腐食、変形等の有無に対する条件(既往の使用状態等)

2. 請負者は、仮設構造物の変位が上部構造から決まる許容変位量を超えないように点検し、調整しなければならない。

#### 4 - 5 - 3 地 組 工

地組工の施工については、第3編2-13-2地組工の規定によるものとする。

#### 4 - 5 - 4 架 設 工 (クレーン架設)

架設工(クレーン架設)の施工については、第3編2-13-3架設工(クレーン架設)の規定によるものとする。

#### 4 - 5 - 5 架 設 工 (ケーブルクレーン架設)

架設工(ケーブルクレーン架設)の施工については、第3編2-13-4架設工(ケーブルクレーン架設)の規定によるものとする。

#### 4 - 5 - 6 架 設 工 (ケーブルエレクション架設)

架設工(ケーブルエレクション架設)の施工については、第3編2-13-5架設工(ケーブルエレクション架設)の規定によるものとする。

#### 4 - 5 - 7 架 設 工 (架設桁架設)

架設工(架設桁架設)の施工については、第3編2-13-6架設工(架設桁架設)の規定によるものとする。

#### 4 - 5 - 8 架 設 工 (送出し架設)

架設工(架設桁架設)の施工については、第3編2-13-7架設工(送出し架設)の規定によるものとする。

#### 4 - 5 - 9 架 設 工 (トラベラークレーン架設)

架設工(トラベラークレーン架設)の施工については、第3編2-13-8架設工(トラベラークレーン架設)の規定によるものとする。

#### 4 - 5 - 10 支 承 工

請負者は、支承工の施工については、道路橋支承便覧(日本道路協会)第5章支承部の施工によらなければならない。

#### 4 - 5 - 11 現 場 継 手 工

現場継手工の施工については、第3編2-3-23現場継手工の規定によるものとする。

## 第 6 節 橋梁現場塗装工

### 4 - 6 - 1 一般事項

1. 本節は、橋梁現場塗装工として現場塗装工その他これらに類する工種について定めるものとする。
2. 請負者は、同種塗装工事に従事した経験を有する塗装作業者を工事に従事させなければならない。
3. 請負者は、作業中に鉄道・道路・河川等に塗料等が落下しないようにしなければならない。

### 4 - 6 - 2 材 料

現場塗装の材料については、第3編2-12-2材料の規定によるものとする。

### 4 - 6 - 3 現場塗装工

現場塗装工の施工については、第3編2-3-31現場塗装工の規定によるものとする。

## 第 7 節 床版工

### 4 - 7 - 1 一般事項

本節は、床版工として床版工その他これらに類する工種について定めるものとする。

### 4 - 7 - 2 床版工

床版工の施工については、第3編2-18-2床版工の規定によるものとする。

## 第 8 節 橋梁付属物工

### 4 - 8 - 1 一般事項

本節は、橋梁付属物工として伸縮装置工、落橋防止装置工、排水装置工、地覆工、橋梁用防護柵工、橋梁用高欄工、検査路工、銘板工その他これらに類する工種について定めるものとする。

### 4 - 8 - 2 伸縮装置工

1. 請負者は、伸縮装置の据付けについては、施工時の気温を考慮し、設計時の標準温度で、橋と支承の相対位置が標準位置となるよう温度補正を行って据付け位置を決定し、監督職員に報告しなければならない。
2. 請負者は、伸縮装置工の漏水防止の方法について、設計図書によるものとする。

### 4 - 8 - 3 落橋防止装置工

請負者は、設計図書に基づいて落橋防止装置を施工しなければならない。

### 4 - 8 - 4 排水装置工

請負者は、排水桝の設置に当たっては、路面(高さ、勾配)及び排水桝水抜き孔と床版上面との通水性並びに排水管との接合に支障のないよう、所定の位置、高さ、水平、鉛直性を確保して据付けなければならない。

### 4 - 8 - 5 地覆工

請負者は、地覆については、橋の幅員方向最端部に設置しなければならない。

### 4 - 8 - 6 橋梁用防護柵工

請負者は、橋梁用防護柵工の施工については、設計図書に従い、正しい位置、勾配、平面線形に設置しなければならない。

### 4 - 8 - 7 橋梁用高欄工

請負者は、鋼製高欄の施工については、設計図書に従い、正しい位置、勾配、平面線形

に設置しなければならない。また、原則として、橋梁上部工の支間の支保工を緩めた後でなければ施工を行ってはならない。

#### 4 - 8 - 8 検査路工

請負者は、検査路工の施工については、設計図書に従い、正しい位置に設置しなければならない。

#### 4 - 8 - 9 銘板工

銘板工の施工については、第3編2-3-25銘板工の規定によるものとする。

### 第9節 鋼橋足場等設置工

#### 4 - 9 - 1 一般事項

本節は、鋼橋足場等設置工として橋梁足場工、橋梁防護工、昇降用設備工その他これらに類する工種について定めるものとする。

#### 4 - 9 - 2 橋梁足場工

請負者は、足場設備の設置について、設計図書において特に定めのない場合は、河川や道路等の管理条件を踏まえ、本体工事の品質・性能等の確保に支障のない形式等によって施工しなければならない。

#### 4 - 9 - 3 橋梁防護工

請負者は、歩道或いは供用道路上等に足場設備工を設置する場合には、必要に応じて交通の障害とならないよう、板張防護、シート張防護などを行わなければならない。

#### 4 - 9 - 4 昇降用設備工

請負者は、登り栈橋、工事用エレベーターの設置について、設計図書において特に定めのない場合は、河川や道路等の管理条件を踏まえ、本体工事の品質・性能等の確保に支障のない形式等によって施工しなければならない。

## 第5章 コンクリート橋上部

### 第 1 節 適 用

- 1 . 本章は、道路工事における工場製作工、工場製品輸送工、PC橋工、プレビーム桁橋工、PCホロースラブ橋工、RCホロースラブ橋工、PC版桁橋工、PC箱桁橋工、PC片持箱桁橋工、PC押出し箱桁橋工、橋梁付属物工、コンクリート橋足場等設備工、仮設工その他これらに類する工種について適用するものとする。
- 2 . 仮設工は、第3編第2章第10節仮設工の規定によるものとする。
- 3 . 本章に特に定めのない事項については、第1編共通編、第2編材料編、第3編土木工事編の規定によるものとする。
- 4 . コンクリート構造物非破壊試験(配筋状態及びかぶり測定)については、次によるものとする。
  - (1) 請負者は、設計図書において非破壊試験の対象工事と明示された場合は、非破壊試験により、配筋状態及びかぶり測定を実施しなければならない。
  - (2) 非破壊試験は「非破壊試験によるコンクリート構造物中の配筋状態及びかぶり測定要領(案)(以下、「要領(案)」という。)」に従い行うものとし、試験結果の判定は要領(案)中の「非破壊試験による測定結果の判定手順」によるものとする。
  - (3) 本試験に関する資料を整備及び保管し、監督職員の請求があった場合は、遅滞なく提示するとともに検査時まで監督職員へ提出しなければならない。
  - (4) 要領(案)により難しい場合は、監督職員と協議するものとする。

### 第 2 節 適用すべき諸基準

請負者は、設計図書において特に定めのない事項については、下記の基準類によらなければならない。なお、基準類と設計図書に相違がある場合は、原則として設計図書の規定に従うものとし、疑義がある場合は監督職員に確認を求めなければならない。

日本道路協会 道路橋示方書・同解説 (I 共通編 IIIコンクリート橋編) (平成14年3月)

日本道路協会 道路橋示方書・同解説 (V耐震設計編) (平成14年3月)

日本道路協会 道路橋支承便覧 (平成16年4月)

土木学会 プレストレストコンクリート工法設計施工指針 (平成3年3月)

日本道路協会 コンクリート道路橋設計便覧 (平成6年2月)

日本道路協会 コンクリート道路橋施工便覧 (平成10年1月)

日本道路協会 防護柵の設置基準・同解説 (平成20年1月)

日本道路協会 道路照明施設設置基準・同解説 (平成19年10月)

建設省土木研究所 プレキャストブロック工法によるプレストレストコンクリート道路橋設計・施工指針(案) (平成7年12月)

国土開発技術研究センター プレビーム合成げた橋設計施工指針 (平成9年7月)

### 第 3 節 工場製作工

#### 5 - 3 - 1 一般事項

- 1 . 本節は、工場製作工としてプレビーム用桁製作工、橋梁用防護柵製作工、鋼製伸縮継手製作工、検査路製作工、工場塗装工、鋳造費その他これらに類する工種について定めるものとする。
- 2 . 請負者は、工場製作の施工については、原寸、工作、溶接、仮組立に係わる事項を第1編1-1-4施工計画書第1項の施工計画書への記載内容に加えて、それぞれ記載し提出し

なければならない。なお、設計図書に示されている場合又は設計図書について監督職員の承諾を得た場合は、上記項目の全部又は一部を省略することができるものとする。

3. 請負者は、JIS B 7512(鋼製巻尺)の1級に合格した鋼製巻尺を使用しなければならない。なお、これにより難しい場合は、設計図書について監督職員の承諾を得るものとする。

4. 請負者は、現場と工場の鋼製巻尺の使用に当たって、温度補正を行わなければならない。

#### 5 - 3 - 2 プレベーム用桁製作工

プレベーム用桁製作工については、第3編2-12-9プレベーム用桁製作工の規定によるものとする。

#### 5 - 3 - 3 橋梁用防護柵製作工

橋梁用防護柵製作工の施工については、第3編2-12-7橋梁用防護柵製作工の規定によるものとする。

#### 5 - 3 - 4 鋼製伸縮継手製作工

1. 鋼製伸縮継手製作工の施工については、第3編2-12-5鋼製伸縮継手製作工の規定によるものとする。

#### 5 - 3 - 5 検査路製作工

検査路製作工の施工については、第3編2-12-4検査路製作工の規定によるものとする。

#### 5 - 3 - 6 工場塗装工

工場塗装工の施工については、第3編2-12-11工場塗装工の規定によるものとする。

#### 5 - 3 - 7 鋳造費

橋歴板は、JIS H 2202(鋳物用銅合金地金)、JIS H 5120(銅及び銅合金鋳物)の規定によらなければならない。

### 第4節 工場製品輸送工

#### 5 - 4 - 1 一般事項

本節は、工場製品輸送工として、輸送工その他これらに類する工種について定めるものとする。

#### 5 - 4 - 2 輸送工

輸送工の施工については、第3編2-8-2輸送工の規定によるものとする。

### 第5節 PC橋工

#### 5 - 5 - 1 一般事項

1. 本節は、PC橋工としてプレテンション桁製作工(購入工)、ポストテンション桁製作工、プレキャストセグメント製作工(購入工)、プレキャストセグメント主桁組立工、支承工、架設工(クレーン架設)、架設工(架設桁架設)、床版・横組工、落橋防止装置工その他これらに類する工種について定めるものとする。

2. 請負者は、コンクリート管理橋の製作工については、第1編1-1-4施工計画書第1項の施工計画への記載内容に加えて次の事項を記載した施工計画書を提出しなければならない。

- (1) 使用材料(セメント、骨材、混和材料、鋼材等の品質、数量)
- (2) 施工方法(鉄筋工、型枠工、PC工、コンクリート工等)
- (3) 主桁製作設備(機種、性能、使用期間等)

- (4) 試験並びに品質管理計画(作業中の管理、検査等)
3. 請負者は、シースの施工については、セメントペーストの漏れない構造とし、コンクリート打設時の圧力に耐える強度を有するものを使用しなければならない。
  4. 請負者は、定着具及び接続具の使用については、定着又は接続されたPC鋼材がJIS又は設計図書に規定された引張荷重値に達する前に有害な変形を生じたり、破壊することのないような構造及び強さを有するものを使用しなければならない。
  5. 請負者は、PC鋼材両端のねじの使用については、JIS B 0205(一般用メートルねじ)に適合する転造ねじを使用しなければならない。
  6. 請負者は、架設準備として下部工の橋座高及び支承間距離の検測を行いその結果を監督職員に提出しなければならない。
  7. 請負者は、架設に用いる仮設備及び架設用機材については、工事目的物の品質・性能に係る安全性が確保できる規模と強度を有することを確認しなければならない。
- 5 - 5 - 2 プレテンション桁製作工(購入工)  
 プレテンション桁製作工(購入工)の施工については、第3編2-3-12プレテンション桁製作工(購入工)の規定によるものとする。
- 5 - 5 - 3 ポストテンション桁製作工  
 ポストテンション桁製作工の施工については、第3編2-3-13ポストテンション桁製作工の規定によるものとする。
- 5 - 5 - 4 プレキャストセグメント製作工(購入工)  
 プレキャストブロック購入については、第3編2-3-12プレテンション桁製作工(購入工)の規定によるものとする。
- 5 - 5 - 5 プレキャストセグメント主桁組立工  
 プレキャストセグメント主桁組立工の施工については、第3編2-3-14プレキャストセグメント主桁組立工の規定によるものとする。
- 5 - 5 - 6 支承工  
 請負者は、支承工の施工については、道路橋支承便覧(日本道路協会)第5章支承部の施工によらなければならない。
- 5 - 5 - 7 架設工(クレーン架設)  
 架設工(クレーン架設)の施工については、第3編2-13-3架設工(クレーン架設)の規定によるものとする。
- 5 - 5 - 8 架設工(架設桁架設)  
 桁架設については、第3編2-13-6架設工(架設桁架設)の規定によるものとする。
- 5 - 5 - 9 床版・横組工  
 横締め鋼材・横締め緊張・横締めグラウトがある場合の施工については、第3編2-3-13ポストテンション桁製作工の規定によるものとする。
- 5 - 5 - 10 落橋防止装置工  
 請負者は、設計図書に基づいて落橋防止装置を施工しなければならない。

## 第6節 プレビーム桁橋工

### 5 - 6 - 1 一般事項

1. 本節は、プレビーム桁橋工としてプレビーム桁製作工(現場)、支承工、架設工(クレーン架設)、架設工(架設桁架設)、床版・横組工、局部(部分)プレストレス工、落橋防止装置工そ



その他これらに類する工種について定めるものとする。

2. 請負者は、架設準備として下部工の橋座高及び支承間距離の検測を行い、その結果を監督職員に提出しなければならない。
3. 請負者は、架設に用いる仮設備及び架設用機材については、工事目的物の品質・性能に係る安全性が確保できる規模と強度を有することを確認しなければならない。
4. 請負者は、コンクリート橋の製作工については、第1編1-1-4施工計画書第1項の施工計画書への記載内容に加えて、次の事項を記載した施工計画書を提出しなければならない。
  - (1) 使用材料(セメント、骨材、混和材料、鋼材等の品質、数量)
  - (2) 施工方法(鉄筋工、型枠工、PC工、コンクリート工等)
  - (3) 主桁製作設備(機種、性能、使用期間等)
  - (4) 試験並びに品質管理計画(作業中の管理、検査等)
5. 請負者は、シースの施工については、セメントペーストの漏れない構造とし、コンクリート打設時の圧力に耐える強度を有するものを使用しなければならない。
6. 請負者は、定着具及び接続具の使用については、定着又は接続されたPC鋼材がJIS又は設計図書に規定された引張荷重値に達する前に有害な変形を生じたり、破壊することのないような構造及び強さを有するものを使用しなければならない。
7. 請負者は、PC鋼材両端のねじの使用については、JIS B 0207(一般メートルねじ)に適合する転造ねじを使用しなければならない。

#### 5-6-2 プレベーム桁製作工(現場)

1. プレフレクション(応力導入)の施工については、下記の規定によるものとする。
  - (1) 鋼桁のプレフレクションに当たっては、鋼桁の鉛直度を測定の上、ねじれが生じないようにするものとする。
  - (2) 鋼桁のプレフレクションの管理を荷重計の示度及び鋼桁のたわみ量によって行うものとする。なお、このときの荷重及びたわみ量の規格値は、表5-2の値とするものとする。

表5-2

項目	測定点	測定方法	単位	規格値
荷重計の示度		マンメーターの読み	t	±5%
鋼桁のたわみ量	支間中央	レベル及びスケール	mm	-1~+3mm

- (3) プレフレクションに先立ち、載荷装置のキャリブレーションを実施し、第1編1-1-4施工計画書第1項の施工計画書に加えて、監督職員にプレフレクション管理計画書を提出するものとする。
2. リリース(応力解放)の施工については、下記の規定によるものとする。
  - (1) リリースを行うときの下フランジコンクリートの圧縮強度は、リリース直後にコンクリートに生じる最大圧縮応力度の1.7倍以上で、かつ設計基準強度の90%以上であることを確認するものとする。なお、圧縮強度の確認は、構造物と同様な養生条件におかれた供試体を用いて行うものとする。
  - (2) リリース時のコンクリートの材令は、5日以上とするものとする。ただし、蒸気養生等特別な養生を行う場合は、請負者は、その養生方法等を監督職員に提出の上、最低3日以上確保しなければならない。
  - (3) 請負者は、リリース時導入応力の管理は、プレベーム桁のたわみ量により行わなければならない。

らない。なお、たわみ量の許容値は、設計値に対して±10%で管理するものとする。

3. 請負者は、ブロック工法において主桁を解体する場合は、適切な方法で添接部を無応力としたうえで行わなければならない。
4. 地組工の施工については、第3編2-13-2地組工の規定によるものとする。
5. 横桁部材の連結に使用する高力ボルトについては、第3編2-3-23現場継手工の規定によるものとする。
6. 請負者は、主桁製作設備の施工については、下記の規定によらなければならない。
  - (1) 主桁製作設備については、設計図書に示された固定点間距離に従って設けるものとする。
  - (2) 支持台の基礎については、ベースコンクリートの設置等により有害な変形、沈下などが生じないようにするものとする。

#### 5-6-3 支承工

請負者は、支承工の施工については、道路橋支承便覧(日本道路協会)第5章支承部の施工によらなければならない。

#### 5-6-4 架設工(クレーン架設)

架設工(クレーン架設)の施工については、第3編2-13-3架設工(クレーン架設)の規定によるものとする。

#### 5-6-5 架設工(架設桁架設)

桁架設については、第3編2-13-6架設工(架設桁架設)の規定によるものとする。

#### 5-6-6 床版・横組工

横締め鋼材・横締め緊張・横締めグラウトがある場合の施工については、第3編2-3-13ポストテンション桁製作工の規定によるものとする。

#### 5-6-7 局部(部分)プレストレス工

部分プレストレスの施工については、下記の規定によるものとする。

- (1) ブロック工法における部分プレストレスは、設計図書によるものとするが、施工時間が設計と異なる場合は、監督職員の指示によるものとする。
- (2) ブロック工法の添接部下フランジコンクリートには、膨張コンクリートを使用しなければならない。また、コンクリート打継面はレイタンス、ごみ、油など、付着に対して有害なものを取り除き施工するものとする。

#### 5-6-8 床版・横桁工

1. 請負者は、横桁部材の連結の施工については、高力ボルトを使用することとし、第3編2-3-23現場継手工の規定によるものとする。これ以上による場合は、設計図書に関して監督職員と協議しなければならない。
2. 請負者は、床版及び横桁のコンクリートの施工については、主桁の横倒れ座屈に注意し施工しなければならない。

#### 5-6-9 落橋防止装置工

落橋防止装置工の施工については、第3編2-12-6落橋防止装置工の規定によるものとする。

### 第7節 PCホロースラブ橋工

#### 5-7-1 一般事項

1. 本節は、PCホロースラブ橋工として架設支保工(固定)、支承工、PCホロースラブ製作工、落橋防止装置工その他これらに類する工種について定めるものとする。

2. 請負者は、架設準備として下部工の橋座高及び支承距離の検測を行い、その結果を監督職員に提出しなければならない。
3. 請負者は、架設に用いる仮設備及び架設用機材については、工事目的物の品質・性能に係る安全性が確保できる規模と強度を有することを確認しなければならない。
4. 請負者は、コンクリート橋の製作工については、第1編1-1-4施工計画書第1項の施工計画書への記載内容に加えて、次の事項を記載した施工計画書を提出しなければならない。
  - (1) 使用材料(セメント、骨材、混和材料、鋼材等の品質、数量)
  - (2) 施工方法(鉄筋工、型枠工、PC工、コンクリート工等)
  - (3) 主桁製作設備(機種、性能、使用期間等)
  - (4) 試験並びに品質管理計画(作業中の管理、検査等)
5. 請負者は、シースの施工については、セメントペーストの漏れない構造とし、コンクリート打設時の圧力に耐える強度を有するものを使用しなければならない。
6. 請負者は、定着具及び接続具の使用については、定着又は接続されたPC鋼材がJIS又は設計図書に規定された引張荷重値に達する前に有害な変形を生じたり、破壊することのないような構造及び強さを有するものを使用しなければならない。
7. 請負者は、PC鋼材両端のねじの使用については、JIS B 0205(一般用メートルねじ)に適合する転造ねじを使用しなければならない。

#### 5-7-2 架設支保工(固定)

支保工及び支保工基礎の施工については、第1編第3章第8節型枠・支保の規定によるものとする。

#### 5-7-3 支承工

請負者は、支承工の施工については、道路橋支承便覧(日本道路協会)第5章支承部の施工によらなければならない。

#### 5-7-4 PCホロースラブ製作工

PCホロースラブ製作工の施工については、第3編2-3-15PCホロースラブ製作工の規定によるものとする。

#### 5-7-5 落橋防止装置工

落橋防止装置工の施工については、第3編2-12-6落橋防止装置工の規定によるものとする。

### 第8節 RCホロースラブ橋工

#### 5-8-1 一般事項

1. 本節は、RCホロースラブ橋工として架設支保工(固定)、支承工、RC場所打ホロースラブ製作工、落橋防止装置工その他これらに類する工種について定めるものとする。
2. 請負者は、架設準備として下部工の橋座高及び支承距離の検測を行い、その結果を監督職員に提出しなければならない。
3. 請負者は、架設に用いる仮設備及び架設用機材については、工事目的物の品質・性能に係る安全性が確保できる規模と強度を有することを確認しなければならない。
4. 請負者は、コンクリート橋の製作工については、第1編1-1-4施工計画書第1項の施工計画書への記載内容に加えて、次の事項を記載した施工計画書を提出しなければならない。
  - (1) 使用材料(セメント、骨材、混和材料、鋼材等の品質、数量)
  - (2) 施工方法(鉄筋工、型枠工、PC工、コンクリート工等)

- (3) 主桁製作設備(機種、性能、使用期間等)
- (4) 試験並びに品質管理計画(作業中の管理、検査等)
- 5 . 請負者は、シースの施工については、セメントペーストの漏れない構造とし、コンクリート打設時の圧力に耐える強度を有するものを使用しなければならない。
- 6 . 請負者は、定着具及び接続具の使用については、定着又は接続されたPC鋼材がJIS又は設計図書に規定された引張荷重値に達する前に有害な変形を生じたり、破壊することのないような構造及び強さを有するものを使用しなければならない。
- 7 . 請負者は、PC鋼材両端のねじの使用については、JIS B 0205(一般用メートルねじ)に適合する転造ねじを使用しなければならない。
- 5 - 8 - 2 架設支保工(固定)**  
支保工及び支保工基礎の施工については、第1編第3章第8節型枠・支保の規定によるものとする。
- 5 - 8 - 3 支承工**  
請負者は、支承工の施工については、道路橋支承便覧(日本道路協会)第5章支承部の施工によらなければならない。
- 5 - 8 - 4 RC場所打ホロースラブ製作工**  
円筒型枠の施工については、第3編2-3-15PCホロースラブ製作工の規定によるものとする。
- 5 - 8 - 5 落橋防止装置工**  
落橋防止装置工の施工については、第3編2-12-6落橋防止装置工の規定によるものとする。

## 第 9 節 PC版桁橋工

### 5 - 9 - 1 一般事項

- 1 . 本節は、PC版桁橋工としてPC版桁製作工その他これらに類する工種について定めるものとする。
- 2 . 請負者は、コンクリート橋の製作工については、第1編1-1-4施工計画書第1項の施工計画書への記載内容に加えて、次の事項を記載した施工計画書を提出しなければならない。
  - (1) 使用材料(セメント、骨材、混和材料、鋼材等の品質、数量)
  - (2) 施工方法(鉄筋工、型枠工、PC工、コンクリート工等)
  - (3) 主桁製作設備(機種、性能、使用期間等)
  - (4) 試験並びに品質管理計画(作業中の管理、検査等)
- 3 . 請負者は、シースの施工については、セメントペーストの漏れない構造とし、コンクリート打設時の圧力に耐える強度を有するものを使用しなければならない。
- 4 . 請負者は、定着具及び接続具の使用については、定着又は接続されたPC鋼材がJIS又は設計図書に規定された引張荷重値に達する前に有害な変形を生じたり、破壊することのないような構造及び強さを有するものを使用しなければならない。
- 5 . 請負者は、PC鋼材両端のねじの使用については、JIS B 0205(一般メートルねじ)に適合する転造ねじを使用しなければならない。

### 5 - 9 - 2 PC版桁製作工

PC版桁製作工の施工については、第3編2-3-16箱桁製作工の規定によるものとする。

## 第10節 PC箱桁橋工

### 5-10-1 一般事項

1. 本節は、PC箱桁橋工として架設支保工(固定)、支承工、PC箱桁製作工、落橋防止装置工その他これらに類する工種について定めるものとする。
2. 請負者は、架設準備として下部工の橋座高及び支承間距離の検測を行い、その結果を督職員に提出しなければならない。
3. 請負者は、架設に用いる仮設備及び架設用機材については、工事目的物の品質・性能に係る安全性が確保できる規模と強度を有することを確認しなければならない。
4. 請負者は、コンクリート橋の製作工については、第1編1-1-4施工計画書第1項の施工計画書への記載内容に加えて、次の事項を記載した施工計画書を提出しなければならない。
  - (1) 使用材料(セメント、骨材、混和材料、鋼材等の品質、数量)
  - (2) 施工方法(鉄筋工、型枠工、PC工、コンクリート工等)
  - (3) 主桁製作設備(機種、性能、使用期間等)
  - (4) 試験並びに品質管理計画(作業中の管理、検査等)
5. 請負者は、シースの施工については、セメントペーストの漏れない構造とし、コンクリート打設時の圧力に耐える強度を有するものを使用しなければならない。
6. 請負者は、定着具及び接続具の使用については、定着又は接続されたPC鋼材がJIS又は設計図書に規定された引張荷重値に達する前に有害な変形を生じたり、破壊することのないような構造及び強さを有するものを使用しなければならない。
7. 請負者は、PC鋼材両端のねじの使用については、JIS B 0205(一般メートルねじ)に適合する転造ねじを使用しなければならない。

### 5-10-2 架設支保工(固定)

支保工及び支保工基礎の施工については、第1編第3章第8節型枠・支保の規定によるものとする。

### 5-10-3 支承工

請負者は、支承工の施工については、道路橋支承便覧(日本道路協会)第5章支承部の施工によらなければならない。

### 5-10-4 PC箱桁製作工

PC箱桁製作工の施工については、第3編2-3-16PC箱桁製作工の規定によるものとする。

### 5-10-5 落橋防止装置工

落橋防止装置工の施工については、第3編2-12-6落橋防止装置工の規定によるものとする。

## 第11節 PC片持箱桁橋工

### 5-11-1 一般事項

1. 本節は、PC片持箱桁橋工としてPC版桁製作工、支承工、架設工(片持架設)その他これらに類する工種について定めるものとする。
2. 請負者は、架設準備として下部工の橋座高及び支承間距離の検測を行い、その結果を監督職員に提出しなければならない。
3. 請負者は、架設に用いる仮設備及び架設用機材については、工事目的物の品質・性能に係る安全性が確保できる規模と強度を有することを確認しなければならない。

4. 請負者は、コンクリート橋の製作工については、第1編1-1-4施工計画書第1項の施工計画書への記載内容に加えて、次の事項を記載した施工計画書を提出しなければならない。
- (1) 使用材料(セメント、骨材、混和材料、鋼材等の品質、数量)
  - (2) 施工方法(鉄筋工、型枠工、PC工、コンクリート工等)
  - (3) 主桁製作設備(機種、性能、使用期間等)
  - (4) 試験並びに品質管理計画(作業中の管理、検査等)
5. 請負者は、シースの施工については、セメントペーストの漏れない構造とし、コンクリート打設時の圧力に耐える強度を有するものを使用しなければならない。
6. 請負者は、定着具及び接続具の使用については、定着又は接続されたPC鋼材がJIS又は設計図書に規定された引張荷重値に達する前に有害な変形を生じたり、破壊することのないような構造及び強さを有するものを使用しなければならない。
7. 請負者は、PC鋼材両端のねじの使用については、JIS B 0205(一般用メートルねじ)に適合する転造ねじを使用しなければならない。

#### 5-11-2 PC片持箱桁製作工

1. コンクリート・PC鋼材・PC緊張の施工については、第3編2-3-13ポストテンション桁製作工の規定によるものとする。
2. PCケーブルのPC固定・PC継手の施工については、第3編2-3-15PCホロースラブ製作工の規定によるものとする。
3. 請負者は、PC棒鋼のPC固定及びPC継手(普通継手・緊張端継手)がある場合は、「プレストレストコンクリート工法設計施工指針 第6章施工」(土木学会、平成3年3月)の規定により施工しなければならない。
4. 横締め鋼材・横締め緊張・鉛直締め鋼材・鉛直締め緊張・グラウト等がある場合の施工については、第3編2-3-13ポストテンション桁製作工の規定によるものとする。

#### 5-11-3 支承工

請負者は、支承工の施工については、道路橋支承便覧(日本道路協会) 第5章 支承部の施工によらなければならない。

#### 5-11-4 架設工(片持架設)

1. 作業者の移動については、第3編2-13-3架設工(クレーン架設)の規定によるものとする。
2. 請負者は、仮支柱が必要な場合、有害な変形等が生じないものを使用しなければならない。
3. 支保工基礎の施工については、第1編3-8-2構造の規定によるものとする。

### 第12節 PC押し箱桁橋工

#### 5-12-1 一般事項

1. 本節は、PC押し箱桁橋工としてPC押し箱桁製作工、架設工(押し架設)その他これらに類する工種について定めるものとする。
2. 請負者は、架設準備として下部工の橋座高及び支承間距離の検測を行い、その結果を監督職員に提出しなければならない。
3. 請負者は、架設に用いる仮設備及び架設用機材については、工事目的物の品質・性能に係る安全性が確保できる規模と強度を有することを確認しなければならない。
4. 請負者は、コンクリート橋の製作工については、第1編1-1-4施工計画書第1項の施工

計画書への記載内容に加えて、次の事項を記載した施工計画書を提出しなければならない。

- (1) 使用材料(セメント、骨材、混和材料、鋼材等の品質、数量)
- (2) 施工方法(鉄筋工、型枠工、PC工、コンクリート工等)
- (3) 主桁製作設備(機種、性能、使用期間等)
- (4) 試験並びに品質管理計画(作業中の管理、検査等)
5. 請負者は、シースの施工については、セメントペーストの漏れない構造とし、コンクリート打設時の圧力に耐える強度を有するものを使用しなければならない。
6. 請負者は、定着具及び接続具の使用については、定着又は接続されたPC鋼材がJIS又は設計図書に規定された引張荷重値に達する前に有害な変形を生じたり、破損することのないような構造及び強さを有するものを使用しなければならない。
7. 請負者は、PC鋼材両端のねじの使用については、JIS B 0205(一般用メートルねじ)に適合する転造ねじを使用しなければならない。

#### 5 - 12 - 2 PC押出し箱桁製作工

1. コンクリート・PC鋼材・PC緊張の施工については、第3編2-3-13ポストテンション桁製作工の規定によるものとする。
2. PCケーブルのPC固定・PC継手の施工については、第3編2-3-15PCホロースラブ製作工の規定によるものとする。
3. PC棒鋼のPC固定及びPC継手(普通継手・緊張端継手)の施工については、第5編5-10-2PC片持箱桁製作工の規定によるものとする。
4. 横締め鋼材・横締め緊張・鉛直締め鋼材・鉛直締め緊張・グラウト等がある場合の施工については、第3編2-3-13ポストテンション桁製作工の規定によるものとする。
5. 主桁製作設備の施工については、下記の規定によるものとする。
  - (1) 主桁製作台の製作については、円滑な主桁の押出しができるような構造とするものとする。
  - (2) 主桁製作台を効率よく回転するために、主桁製作台の工法に、鋼材組立台を設置するものとする。主桁製作台に対する鋼材組立台の配置については、設計図書によるものとするが、これにより難しい場合は、設計図書に関して監督職員と協議しなければならない。

#### 5 - 12 - 3 架設工(押出し架設)

1. 請負者は、手延べ桁と主桁との連結部の施工については、有害な変形等が生じないことを確認しなければならない。
2. 請負者は、仮支柱が必要な場合は、鉛直反力と同時に水平反力が作用する事を考慮して、有害な変形等が生じないものを使用しなければならない。
3. 請負者は、各滑り装置の高さについて、入念に管理を行わなければならない。

### 第13節 橋梁付属物工

#### 5 - 13 - 1 一般事項

本節は、橋梁付属物工として伸縮装置工、排水装置工、地覆工、橋梁用防護柵工、橋梁用高欄工、検査路工、銘板工その他これらに類する工種について定めるものとする。

#### 5 - 13 - 2 伸縮装置工

伸縮装置工の施工については、第5編4-8-2伸縮装置工の規定によるものとする。

#### 5 - 13 - 3 排水装置工

排水装置工の施工については、第5編4-8-4排水装置工の規定によるものとする。

5 - 13 - 4 地覆工

地覆工の施工については、第5編4-8-5地覆工の規定によるものとする。

5 - 13 - 5 橋梁用防護柵工

橋梁用防護柵工の施工については、第5編4-8-6橋梁用防護柵工の規定によるものとする。

5 - 13 - 6 橋梁用高欄工

橋梁用高欄工の施工については、第5編4-8-7橋梁用高欄工の規定によるものとする。

5 - 13 - 7 検査路工

検査路工の施工については、第5編4-8-8検査路工の規定によるものとする。

5 - 13 - 8 銘板工

銘板工の施工については、第3編2-3-25銘板工の規定によるものとする。

第14節 コンクリート橋足場等設置工

5 - 14 - 1 一般事項

本節は、コンクリート橋足場等設置工として橋梁足場工、橋梁防護工、昇降用設備工、その他これらに類する工種について定めるものとする。

5 - 14 - 2 橋梁足場工

橋梁足場工の施工については、第5編4-10-2橋梁足場工の規定によるものとする。

5 - 14 - 3 橋梁防護工

橋梁防護工の施工については、第5編4-10-3橋梁防護工の規定によるものとする。

5 - 14 - 4 昇降用設備工

昇降用設備工の施工については、第5編4-10-4昇降用設備工の規定によるものとする。



## 第6章 共同溝

### 第1節 適用

1. 本章は、共同溝工事における工場製作工、工場製品輸送工、仮設工、開削土工、現場打構築工、プレキャスト構築工、付属設備工、その他これらに類する工種について適用するものとする。
2. 仮設工は、第3編第2章第10節仮設工の規定によるものとする。なお、当該作業のうち覆工板の設置撤去には、作業に伴う覆工板開閉作業も含むものとする。
3. 本章に特に定めのない事項については、第1編共通編、第2編材料編、第3編土木工事編の規定によるものとする。

### 第2節 適用すべき諸基準

請負者は、設計図書において特に定めのない事項については、下記の基準類によらなければならない。なお、基準類と設計図書に相違がある場合は、原則として設計図書の規定に従うものとし、疑義がある場合は監督職員に確認を求めなければならない。

日本道路協会 共同溝設計指針（昭和61年3月）

道路保全技術センター プレキャストコンクリート共同溝設計・施工要領(案)（平成6年3月）

土木学会 トンネル標準示方書 シールド工法編・同解説（平成18年7月）

### 第3節 工場製作工

#### 6-3-1 一般事項

1. 本節は、工場製作工として設備・金物製作工、工場塗装工その他これらに類する工種について定めるものとする。
2. 請負者は、工場製作において、使用材料、施工方法、施工管理計画等について、特に指定のない限り施工計画書に記載しなければならない。

#### 6-3-2 設備・金物製作工

設備・金物製作工の施工については、第5編第4章第3節工場製作工の規定によるものとする。

#### 6-3-3 工場塗装工

工場塗装工の施工については、第3編2-12-11工場塗装工の規定によるものとする。

### 第4節 工場製品輸送工

#### 6-4-1 一般事項

本節は、工場製品輸送工として、輸送工その他これらに類する工種について定めるものとする。

#### 6-4-2 輸送工

輸送工の施工については、第3編2-8-2輸送工の規定によるものとする。

### 第5節 開削土工

#### 6-5-1 一般事項

1. 本節は、開削土工として掘削工、埋戻し工、残土処理工その他これらに類する工種について定めるものとする。
2. 請負者は、道路管理台帳及び占有者との現地確認にて埋設管の位置を明確にするものとする。

する。

3. 請負者は、鋼矢板等、仮設杭の施工に先立ち、明らかに埋設物がないことが確認されている場合を除き、建設工事公衆災害防止対策要綱に従って埋設物の存在の有無を確認しなければならない。なお、埋設物が確認されたときは、布堀り又はつぼ掘りを行って埋設物を露出させ、埋設物の保安維持に努めなければならない。

#### 6 - 5 - 2 掘削工

1. 請負者は、工事完成時埋設となる土留杭等について、設計図書に定められていない場合は、設計図書に関して監督職員と協議しなければならない。
2. 請負者は、施工地盤について、地盤改良等の必要がある場合は設計図書に関して、監督職員と協議するものとする。

#### 6 - 5 - 3 埋戻し工

1. 請負者は、狭隘部で機械による施工が困難な場所の埋戻しには砂又は砂質土を用いて水締めにより締固めなければならない。
2. 請負者は、躯体上面の高さ50cm部分の埋戻しについては、防水層に影響がでないように締固めなければならない。

#### 6 - 5 - 4 残土処理工

残土処理工の施工については、第1編2-3-7残土処理工の規定によるものとする。

### 第6節 現場打構築工

#### 6 - 6 - 1 一般事項

本節は、現場打構築工として現場打躯体工、歩床工、カラー継手工、防水工その他これらに類する工種について定めるものとする。

#### 6 - 6 - 2 現場打躯体工

1. 請負者は、均しコンクリートの施工に当たって、沈下、滑動、不陸などが生じないようにしなければならない。
2. 請負者は、躯体コンクリートを打継ぐ場合は、打継ぎ位置を施工計画書に明記しなければならない。また、これを変更する場合には、施工計画書に記載して、監督職員に提出しなければならない。

#### 6 - 6 - 3 歩床工

1. 請負者は、歩床部分に水が滞留しないように仕上げなければならない。
2. 請負者は、歩床部の施工に伴い設置する排水溝を滑らかになるように仕上げなければならない。

#### 6 - 6 - 4 カラー継手工

請負者は、カラー継手工を設計図書に基づいて施工できない場合には、設計図書に関して監督職員と協議しなければならない。

#### 6 - 6 - 5 防水工

1. 請負者は、防水工の接合部や隅角部における増貼部等において、防水材相互が密着するよう施工しなければならない。
2. 請負者は、防水保護工の施工に当たり、防水工が破損しないように留意して施工するものとし、十分に養生しなければならない。

## 第 7 節 プレキャスト構築工

### 6 - 7 - 1 一般事項

本節は、プレキャスト構築工としてプレキャスト躯体工、縦締工、横締工、可とう継手工、目地工その他これらに類する工種について定めるものとする。

### 6 - 7 - 2 プレキャスト躯体工

プレキャスト躯体工については、プレキャストコンクリート共同溝設計・施工要領(案)によるものとする。

### 6 - 7 - 3 縦締工

縦締工の施工については、第3編2-3-13ポストテンション桁製作工の3項(3)～(6)及び(8)～(11)の規定によるものとする。

### 6 - 7 - 4 横締工

現場で行う横締工の施工については、第3編2-3-13ポストテンション桁製作工の3項(3)～(6)及び(8)～(11)の規定によるものとする。

### 6 - 7 - 5 可とう継手工

請負者は、可とう継手工を設計図書に基づいて施工できない場合には、設計図書に関して監督職員と協議しなければならない。

### 6 - 7 - 6 目地工

請負者は、目地の施工に当たって、付着、水密性を保つように施工しなければならない。

## 第 8 節 付属設備工

### 6 - 8 - 1 一般事項

本節は、付属設備工として設備工、付属金物工その他これらに類する工種について定めるものとする。

### 6 - 8 - 2 設備工

請負者は、設備工を設計図書に基づいて施工できない場合には、設計図書に関して監督職員と協議しなければならない。

### 6 - 8 - 3 付属金物工

付属金物工については、第5編第4章第3節工場製作工の規定によるものとする。

## 第7章 電線共同溝

### 第1節 適用

1. 本章は、道路工事における仮設工、舗装版撤去工、開削土工、電線共同溝工、付帯設備工その他これらに類する工種について適用するものとする。
2. 開削土工は、第5編第12章第4節開削土工の規定によるものとする。
3. 仮設工は、第3編第2章第10節仮設工の規定によるものとする。
4. 本章に特に定めのない事項については、第1編共通編、第2編材料編、第3編土木工事共通編の規定によるものとする。

### 第2節 適用すべき諸基準

請負者は、設計図書において特に定めのない事項については、下記の基準類によらなければならない。なお、基準類と設計図書に相違がある場合は、原則として設計図書の規定に従うものとし、疑義がある場合は監督職員に確認を求めなければならない。

道路保全技術センター 電線共同溝（平成7年11月）

### 第3節 舗装版撤去工

#### 7-3-1 一般事項

1. 本節は、舗装版撤去工として舗装版破砕工その他これらに類する工種について定めるものとする。

#### 7-3-2 舗装版破砕工

舗装版破砕工の施工については、第3編2-9-3構造物取壊し工の規定によるものとする。

### 第4節 開削土工

#### 7-4-1 一般事項

本節は、開削土工として掘削工、埋戻し工、残土処理工その他これらに類する工種について定めるものとする。

#### 7-4-2 掘削工

掘削工の施工については、第1編2-4-2掘削工の規定によるものとする。

#### 7-4-3 埋戻し工

埋戻し工の施工については、第5編6-4-3埋戻し工の規定によるものとする。

#### 7-4-4 残土処理工

残土処理工の施工については、第1編2-3-7残土処理工の規定によるものとする。

### 第5節 電線共同溝工

#### 7-5-1 一般事項

1. 本節は、電線共同溝工として管路工(管路部)、プレキャストボックス工(特殊部)、現場打ボックス工(特殊部)その他これらに類する工種について定めるものとする。
2. 請負者は、電線共同溝設置の位置・線形については、事前に地下埋設物及び工事区間の現状について測量及び調査を行い、変更の必要が生じた場合は、設計図書に関して監督職員と協議しなければならない。
3. 請負者は、電線共同溝の施工に当たっては、占用企業者の分岐洞道等に十分配慮し施

工しなければならない。

#### 7 - 5 - 2 管路工(管路部)

1. 請負者は、管路工(管路部)に使用する材料について、監督職員の承諾を得るものとする。また、多孔陶管を用いる場合には、打音テストを行うものとする。なお、打音テストとは、ひび割れの有無を確認するテストで、金槌を用いて行うものをいう。
2. 請負者は、単管を用いる場合には、スペーサー等を用いて敷設間隔が均一となるよう施工しなければならない。
3. 請負者は、多孔管を用いる場合には、隣接する各ブロックに目違いが生じないように、かつ、上下左右の接合が平滑になるよう施工しなければならない。
4. 請負者は、特殊部及び断面変化部等への管路材取付けについては、管路材相互の間隔を保ち、管路材の切口が同一垂直面になるよう取り揃えて、管口及び管路材内部は、電線引込み時に電線を傷付けないよう平滑に仕上げなければならない。
5. 請負者は、管路工(管路部)の施工に当たり、埋設管路においては防護コンクリート打設後又は埋戻し後に、また露出、添加配管においてはケーブル入線前に、管路が完全に接続されているか否かを通過試験により全ての管又は孔について確認しなければならない。なお、通過試験とは、引通し線に毛ブラシ、雑布の順に清掃用品を取付け、管路内の清掃を行ったあとに、通信管についてはマンドリル又はテストケーブル、電力管については配管用ポピン等の導通試験機を用いて行う試験をいう。

#### 7 - 5 - 3 プレキャストボックス工(特殊部)

1. 請負者は、プレキャストボックス(特殊部)の施工に当たっては、基礎について支持力が均等になるように、かつ不陸を生じないようにしなければならない。
2. 請負者は、プレキャストボックス(特殊部)の施工に当たっては、隣接する各ブロックに目違いによる段差、蛇行が生じないように敷設しなければならない。
3. 請負者は、蓋の設置については、ボックス本体及び歩道面と段差が生じないように施工しなければならない。

#### 7 - 5 - 4 現場打ボックス工(特殊部)

現場打ボックス工(特殊部)の施工については、第5編11-6-2現場打躯体工の1項及び2項の規定によるものとする。

### 第6節 付帯設備工

#### 7 - 6 - 1 一般事項

本節は、付帯設備工としてハンドホール工、土留壁工(継壁)その他これらに類する工種について定めるものとする。

#### 7 - 6 - 2 ハンドホール工

1. 請負者は、ハンドホールの施工に当たっては、基礎について支持力が均等になるように、かつ不陸を生じないようにしなければならない。
2. 請負者は、保護管等との接合部において、設計図書に示された場合を除き、セメントと砂の比が1:3の配合のモルタルを用いて施工しなければならない。

#### 7 - 6 - 3 土留壁工(継壁)

請負者は、土留壁の施工に当たっては、保護管(多孔管)の高さ及び位置に留意して施工しなければならない。

## 第8章 情報ボックス工

### 第 1 節 適 用

- 1 . 本章は、情報ボックス工における情報ボックス工、付帯設備工、仮設工その他これらに類する工種について適用するものとする。
- 2 . 開削土工は、第5編第12章第4節開削土工の規定によるものとする。
- 3 . 仮設工は、第3編第2章第10節仮設工の規定によるものとする。
- 4 . 本章に特に定めのない事項については、第1編共通編、第2編材料編、第3編土木工事共通編の規定によるものとする。

### 第 2 節 適用すべき諸基準

請負者は、設計図書において特に定めのない事項については、下記の基準類によらなければならない。なお、基準類と設計図書に相違がある場合は、原則として設計図書の規定に従うものとし、疑義がある場合は監督職員に確認を求めなければならない。

道路保全技術センター 電線共同溝（平成7年11月）

### 第 3 節 情報ボックス工

#### 8 - 3 - 1 一般事項

本節は、情報ボックス工として作業土工、管路工(管路部)その他これらに類する工種について定めるものとする。

#### 8 - 3 - 2 作業土工(床掘り・埋戻し)

作業土工の施工については、第3編2-3-3作業土工の規定によるものとする。

#### 8 - 3 - 3 管路工(管路部)

管路工(管路部)の施工については、第5編12-5-2管路工(管路部)の規定によるものとする。

### 第 4 節 付帯設備工

#### 8 - 4 - 1 一般事項

本節は、付帯設備工としてハンドホール工その他これらに類する工種について定めるものとする。

#### 8 - 4 - 2 ハンドホール工

ハンドホール工の施工については、第3編2-3-21ハンドホール工の規定によるものとする。

## 第9章 道路維持

### 第1節 適用

1. 本章は、道路工事における巡視・巡回工、道路土工、舗装工、排水構造物工、防護柵工、標識工、道路附属施設工、軽量盛土工、擁壁工、石・ブロック積(張)工、カルバート工、法面工、橋梁床版工、橋梁附属物工、横断歩道橋工、現場塗装工、トンネル工、道路附属物復旧工、道路清掃工、植栽維持工、除草工、冬期対策施設工、応急処理工、構造物撤去工、仮設工その他これらに類する工種について適用するものとする。
2. 道路土工は第1編第2章第4節道路土工、構造物撤去工は第3編第2章第9節構造物撤去工、仮設工は第3編第2章第10節仮設工の規定によるものとする。
3. 本章に特に定めのない事項については、第1編共通編、第2編材料編、第3編土木工事共通編及び本編第1章～第11章の規定によるものとする。
4. 請負者は、道路維持の施工に当たっては、安全かつ円滑な交通を確保するため道路を良好な状態に保つようしなければならない。
5. 請負者は、工事区間内での事故防止のため、やむを得ず臨機の措置を行う必要がある場合は、第1編総則1-1-41臨機の措置の規定に基づき処置しなければならない。

### 第2節 適用すべき諸基準

請負者は、設計図書において特に定めのない事項については、下記の基準類によらなければならない。なお、基準類と設計図書に相違がある場合は、原則として設計図書の規定に従うものとし、疑義がある場合は監督職員に確認を求めなければならない。

- 日本道路協会 道路維持修繕要綱 (昭和53年7月)
- 日本道路協会 舗装再生便覧 (平成16年2月)
- 日本道路協会 舗装調査・試験法便覧 (平成19年6月)
- 日本道路協会 道路橋補修便覧 (昭和54年2月)
- 日本道路協会 道路トンネル維持管理便覧 (平成5年11月)
- 日本道路協会 道路緑化技術基準・同解説 (昭和63年12月)
- 日本道路協会 舗装施工便覧 (平成18年2月)
- 日本道路協会 舗装の構造に関する技術基準・同解説 (平成13年9月)
- 日本道路協会 舗装設計施工指針 (平成18年2月)
- 日本道路協会 舗装設計便覧 (平成18年2月)
- 国土技術研究センター 景観に配慮した防護柵の整備ガイドライン (平成16年5月)

### 第3節 巡視・巡回工

#### 9-3-1 一般事項

本節は、巡視・巡回工として道路巡回工その他これらに類する工種について定めるものとする。

#### 9-3-2 道路巡回工

1. 通常巡回は、設計図書に示された巡回区間について、通常の状態における道路及び道路の利用状況を把握するため、主として下記事項について情報収集を行うものとする。
  - (1) 道路及び道路の附属物の状況
    - ① 路面、路肩、路側、法面及び斜面
    - ② 排水施設

- ③ 構造物
  - ④ 交通安全施設
  - ⑤ 街路樹
  - ⑥ 地点標及び境界杭
- (2) 交通の状況、特に道路工事等の施工箇所における保安施設の設置状況及び交通処理状況
  - (3) 道路隣接地における工事等が道路に及ぼしている影響及び樹木等の道路構造への支障状況
  - (4) 道路の占用の状況等
  - (5) 降積雪状況及び雪崩危険箇所等の状況
- 2. 通常巡回の実施時期は、設計図書又は監督職員の指示によるものとする。
  - 3. 請負者は、通常巡回中に道路交通に異常が生じている場合又は異常が生ずる恐れがある場合は、速やかに監督職員へ報告し、その処置について指示を受けなければならない。
  - 4. 請負者は、通常巡回終了後速やかに、設計図書に定める様式により巡回日誌を監督職員に提出しなければならない。
  - 5. 緊急巡回は、監督職員の指示する実施時期及び箇所について、監督職員の指示する内容の情報収集及び連絡を行うものとする。
  - 6. 通常巡回及び緊急巡回の巡回員は、現地状況に精通した主任技術者又は同等以上の者でなければならない。なお、緊急の場合などで監督職員が承諾した場合を除き、巡回員は巡回車の運転手を兼ねることができないものとする。

## 第 4 節 舗 装 工

### 9 - 4 - 1 一 般 事 項

- 1. 本節は、舗装工として路面切削工、舗装打換え工、切削オーバーレイ工、オーバーレイ工、路上再生工、薄層カラー舗装工、コンクリート舗装補修工、アスファルト舗装補修工その他これらに類する工種について定めるものとする。
- 2. 請負者は、舗装工の施工については、施工箇所以外の部分に損傷を与えないように行わなければならない。
- 3. 舗装工の施工による発生材の処理は、第3編2-9-15運搬処理工の規定によるものとする。

### 9 - 4 - 2 材 料

- 1. アスファルト注入に使用する注入材料は、ブローンアスファルトとし、JIS K 2207(石油アスファルト)の規格に適合するものとする。なお、ブローンアスファルトの針入度は設計図書によるものとする。
- 2. 請負者は、目地補修に使用するクラック防止シートについては、施工前に監督職員に品質を証明する資料の承諾を得なければならない。

### 9 - 4 - 3 路 面 切 削 工

路面切削工の施工については、第3編2-6-15路面切削工の規定によるものとする。

### 9 - 4 - 4 舗 装 打 換 え 工

舗装打換え工の施工については、第3編2-6-16舗装打換え工の規定によるものとする。



#### 9 - 4 - 5 切削オーバーレイ工

1. 路面切削工の施工については、第3編2-6-15路面切削工の規定によるものとする。

##### 2. 切削面の整備

- (1) 請負者は、オーバーレイ工に先立って施工面の有害物を除去しなければならない。
- (2) 請負者は、施工面に異常を発見した時は、直ちに監督職員に報告し、速やかに監督職員と設計図書に関して協議しなければならない。

##### 3. 舗設

請負者は、施工面を整備した後、第3編第2章第6節一般舗装工のうち該当する項目の規定に従って各層の舗設を行わなければならない。ただし、交通開放時の舗装表面温度は、監督職員の指示による場合を除き50℃以下としなければならない。

#### 9 - 4 - 6 オーバーレイ工

オーバーレイ工の施工については、第3編2-6-17オーバーレイ工の規定によるものとする。

#### 9 - 4 - 7 路上再生工

1. 路上再生路盤工については、以下の規定によるものとする。

##### (1) 施工面の整備

- ① 請負者は、施工に先立ち路面上の有害物を除去しなければならない。
- ② 既設アスファルト混合物の切削除去又は予備破碎などの処置は設計図書によるものとする。
- ③ 請負者は、施工面に異常を発見したときは、直ちに監督職員に報告し、速やかに監督職員と設計図書に関して協議しなければならない。

##### (2) 添加材料の使用量

- ① セメント、アスファルト乳剤、補足材などの使用量は設計図書によるものとする。
- ② 請負者は、施工に先立って「舗装調査・試験法便覧」(日本道路協会、平成19年6月)の「5-3再生路盤材料に関する試験」に示される試験法により一軸圧縮試験を行い、使用するセメント量について監督職員の承諾を得なければならない。ただし、これまでの実績がある場合で、設計図書に示すセメント量の混合物が基準を満足し、施工前に使用するセメント量について監督職員が承諾した場合には、一軸圧縮試験を省略することができるものとする。
- ③ セメント量決定の基準とする一軸圧縮試験基準値は、設計図書に示す場合を除き表15-1に示す値とするものとする。

表15-1 一軸圧縮試験基準値(養生日数7日)

特性値	路上再生セメント安定処理材料	路上セメント・アスファルト乳剤安定処理材料
一軸圧縮強さ MPa	2.5	1.5-2.9
一次変位量 1/100 cm	-	5-30
残留強度率 %	-	65以上

- ④ 施工前に監督職員が承諾したセメント量と設計図書に示すセメント量との開きが±0.7%未満の場合は、変更契約を行わないものとする。

##### (3) 最大乾燥密度

請負者は、施工開始日に採取した破砕混合直後の資料を用い、「舗装調査・試験法便覧」(日本道路協会、平成19年6月)に示される「G021 砂置換法による路床の密度の測定方法」により路上再生安定処理材料の最大乾燥密度を求め、監督職員の承諾を得なければならない。

(4) 気象条件

気象条件は、第3編2-6-5アスファルト舗装工によるものとする。

(5) 材料の準備及び破砕混合

① 請負者は、路面の上にセメントや補足材を敷均し、路上破砕混合によって既設アスファルト混合物及び既設粒状路盤材等を破砕すると同時に均一に混合しなければならない。また、路上再生安定処理材料を最適含水比付近に調整するため、破砕混合の際に必要な応じ水を加えなければならない。路上再生セメント・アスファルト乳剤安定処理の場合は、路上破砕混合作業時にアスファルト乳剤を添加しながら均一に混合しなければならない。

② 請負者は、施工中に異常を発見した場合には、直ちに監督職員に報告し、速やかに監督職員と設計図書に関して協議しなければならない。

(6) 整形及び締固め

① 請負者は、破砕混合した路上再生路盤材を整形した後、締固めなければならない。

② 請負者は、路上再生路盤の厚さが20cmを越える場合の締固めは、振動ローラにより施工しなければならない。

(7) 養生

養生については、第3編2-6-5アスファルト舗装工により施工するものとする。

2. 路上表層再生工については、以下の規定によるものとする。

(1) 施工面の整備

① 請負者は、施工前に縦横断測量を行い、舗設計画図面を作成し、設計図書に関して監督職員の承諾を得なければならない。縦横断測量の間隔は、設計図書によるものとする。特に定めていない場合は、20m間隔とする。

② 請負者は、施工に先立ち路面上の有害物を除去しなければならない。

③ 既設舗装の不良部分の撤去、不陸の修正などの処置は、設計図書によるものとする。

④ 請負者は、施工面に異常を発見したときは、直ちに監督職員に報告し、速やかに監督職員と設計図書に関して協議しなければならない。

(2) 室内配合

① 請負者は、リミックス方式の場合、設計図書に示す配合比率で再生表層混合物を作成しマーシャル安定度試験を行い、その品質が第3編2-6-3アスファルト舗装の材料、表2-22マーシャル安定度試験基準値を満たしていることを確認し、施工前に設計図書に関して監督職員の承諾を得なければならない。ただし、これまでの実績がある場合で、設計図書に示す配合比率の再生表層混合物が基準を満足し、施工前に監督職員が承諾した場合は、マーシャル安定度試験を省略することができるものとする。

② 請負者は、リペーブ方式の場合、新規アスファルト混合物の室内配合を第3編2-6-1一般事項により行わなければならない。また、既設表層混合物に再生用添加剤を添加する場合には、リミックス方式と同様にして品質を確認し、施工前に設計図書に関して監督職員の承諾を得なければならない。

(3) 現場配合

請負者は、リペーブ方式による新設アスファルト混合物を除き、再生表層混合物の最初の1日の舗設状況を観察する一方、その混合物についてマーシャル安定度試験を行い、第3編2-6-3アスファルト舗装の材料、表2-22マーシャル安定度試験基準値に示す基準値と照合しなければならない。もし基準値を満足しない場合には、骨材粒度又はアスファルト量の修正を行い、設計図書に関して監督職員の承諾を得て最終的な配合(現場配合)を決定しなければならない。リペーブ方式における新規アスファルト混合物の現場配合は、第3編2-6-3アスファルト舗装の材料の該当する項により決定しなければならない。

(4) 基準密度

請負者は、「路上表層再生工法技術指針(案)の7-3-2品質管理」(日本道路協会、昭和62年1月)に示される方法に従い、アスファルト混合物の基準密度を求め、施工前に基準密度について監督職員の承諾を得なければならない。

(5) 気象条件

気象条件は、第3編2-6-7アスファルト舗装工によるものとする。

(6) 路上再生

① 請負者は、再生用路面ヒータにより再生表層混合物の初転圧温度が110℃以上となるように路面を加熱し、路上表層再生機により既設表層混合物を設計図書に示された深さでかきほぐさなければならない。ただし、既設アスファルトの品質に影響を及ぼすような加熱を行ってはならない。

② 請負者は、リミックス方式の場合は、新設アスファルト混合物などかきほぐした既設表層混合物とを均一に混合し、敷均さなければならない。リペーブ方式の場合は、かきほぐした既設表層混合物を敷均した直後、新設アスファルト混合物を設計図書に示された厚さとなるように敷均さなければならない。

(7) 締固め

請負者は、敷均した再生表層混合物を初転圧温度110℃以上で締固めなければならない。

(8) 交通解放温度

交通解放時の舗装表面温度は、監督職員の指示による場合を除き50℃以下としなければならない。

**9 - 4 - 8 薄層カラー舗装工**

薄層カラー舗装工の施工については、第3編2-6-13薄層カラー舗装工の規定によるものとする。

**9 - 4 - 9 コンクリート舗装補修工**

コンクリート舗装補修工の施工については、第3編2-6-19コンクリート舗装補修工の規定によるものとする。

**9 - 4 - 10 アスファルト舗装補修工**

アスファルト舗装補修工の施工については、第3編2-6-18アスファルト舗装補修工の規定によるものとする。

**9 - 4 - 11 グルーピング工**

1. 請負者は、グルーピングの施工については、施工前にグルーピング計画図面を作成し、設計図書に関して監督職員の承諾を得なければならない。ただし、溝厚・溝幅に変更のある場合は、設計図書に関して監督職員と協議することとする。

2. 請負者は、グルーピングの施工に先立って施工面の有害物を除去しなければならない。

3. グルーピング施工箇所の既設舗装の不良部分除去、不陸の修正などの処置は、設計図書によるものとする。
4. 請負者は、グルーピングの施工に当たり、施工面に異常を発見したときは、設計図書に関して施工前に監督職員と協議しなければならない。
5. 請負者は、グルーピングの設置位置について、現地の状況により設計図書に定められた設置位置に支障がある場合又は設置位置が明示されていない場合には、設計図書に関して監督職員と協議しなければならない。

## 第 5 節 排水構造物工

### 9 - 5 - 1 一般事項

本節は、排水構造物工として作業土工、側溝工、管渠工、集水柵・マンホール工、地下排水工、場所打水路工、排水工その他これらに類する工種について定めるものとする。

### 9 - 5 - 2 作業土工(床掘り・埋戻し)

作業土工の施工については、第3編2-3-3作業土工の規定によるものとする。

### 9 - 5 - 3 側溝工

側溝工の施工については、第5編1-10-3側溝工の規定によるものとする。

### 9 - 5 - 4 管渠工

管渠工の施工については、第5編1-10-4管渠工の規定によるものとする。

### 9 - 5 - 5 集水柵・マンホール工

集水柵・マンホール工の施工については、第5編1-10-5集水柵・マンホール工の規定によるものとする。

### 9 - 5 - 6 地下排水工

地下排水工の施工については、第5編1-10-6地下排水工の規定によるものとする。

### 9 - 5 - 7 場所打水路工

場所打水路工の施工については、第5編1-10-7場所打水路工の規定によるものとする。

### 9 - 5 - 8 排水工

排水工の施工については、第5編1-10-8排水工(小段排水・縦排水)の規定によるものとする。

## 第 6 節 防護柵工

### 9 - 6 - 1 一般事項

本節は、防護柵工として作業土工、路側防護柵工、防止柵工、ボックスビーム工、車止めポスト工、防護柵基礎工その他これらに類する工種について定めるものとする。

### 9 - 6 - 2 作業土工(床掘り・埋戻し)

作業土工の施工については、第3編2-3-3作業土工の規定によるものとする。

### 9 - 6 - 3 路側防護柵工

路側防護柵工の施工については、第3編2-3-8路側防護柵工の規定によるものとする。

### 9 - 6 - 4 防止柵工

防止柵工の施工については、第3編2-3-7防止柵工の規定によるものとする。

#### 9 - 6 - 5 ボックスビーム工

ボックスビーム工の施工については、第5編2-8-5ボックスビーム工の規定によるものとする。

#### 9 - 6 - 6 車止めポスト工

車止めポスト工の施工については、第5編2-8-6車止めポスト工の規定によるものとする。

#### 9 - 6 - 7 防護柵基礎工

防護柵基礎工の施工については、第3編2-3-8防護柵基礎工の規定によるものとする。

### 第7節 標識工

#### 9 - 7 - 1 一般事項

本節は、標識工として小型標識工、大型標識工その他これらに類する工種について定めるものとする。

#### 9 - 7 - 2 材 料

1. 標識工で使用する標識の品質規格については、第2編2-12-1道路標識の規定によるものとする。
2. 標識工に使用する錆止めペイントは、JIS K 5621(一般用錆止めペイント)からJIS K 5628(鉛丹ジクロロメート錆止めペイント2種)に適合するものを用いるものとする。
3. 標識工で使用する基礎杭は、JIS G 3444(一般構造用炭素鋼鋼管)STK400、JIS A 5525(鋼管ぐい)SKK400及びJIS G 3101(一般構造用圧延鋼材)SS400の規格に適合するものとする。
4. 請負者は、標識板には設計図書に示す位置にリブを標識板の表面にヒズミの出ないようスポット溶接をしなければならない。
5. 請負者は、標識板の下地処理に当たっては脱脂処理を行い、必ず洗浄を行わなければならない。
6. 請負者は、標識板の文字・記号等を「道路標識、区画線及び道路標示に関する命令」(標識令)及び道路標識設置基準・同解説による色彩と寸法で標示しなければならない。

#### 9 - 7 - 3 小型標識工

小型標識工の施工については、第3編2-3-6小型標識工の規定によるものとする。

#### 9 - 7 - 4 大型標識工

大型標識工の施工については、第5編2-9-4大型標識工の規定によるものとする。

### 第8節 道路附属施設工

#### 9 - 8 - 1 一般事項

本節は、道路附属施設工として境界工、道路附属物工、ケーブル配管工、照明工その他これらに類する工種について定めるものとする。

#### 9 - 8 - 2 材 料

1. 標識工で使用する標識の品質規格については、第5編2-11-2材料の規定によるものとする。
2. 踏掛版工で使用する乳剤等の品質規格については、第3編2-6-3アスファルト舗装の材料の規定によるものとする。

- 3. 踏掛版工で使用するラバーシューの品質規格については、設計図書によるものとする。
- 4. 組立歩道工でプレキャスト床版を用いる場合は、第2編2-7-2セメントコンクリート製品の規定及び設計図書によるものとする。
- 9-8-3 境界工  
境界工の施工については、第5編2-12-3境界工の規定によるものとする。
- 9-8-4 道路付属物工  
道路付属物工の施工については、第3編2-3-10道路付属物工の規定によるものとする。
- 9-8-5 ケーブル配管工  
ケーブル配管及びハンドホールの設置については、第5編2-5-3側溝工、2-5-5集水樹(街渠樹)・マンホール工の規定によるものとする。
- 9-8-6 照明工  
照明工の施工については、第5編2-12-6照明工の規定によるものとする。

## 第9節 軽量盛土工

- 9-9-1 一般事項  
本節は、軽量盛土工として、軽量盛土工その他これらに類する工種について定めるものとする。
- 9-9-2 軽量盛土工  
軽量盛土工の施工については、第3編2-11-2軽量盛土工の規定によるものとする。

## 第10節 擁壁工

- 9-10-1 一般事項  
本節は、擁壁工として作業土工、場所打擁壁工、プレキャスト擁壁工その他これらに類する工種について定めるものとする。
- 9-10-2 作業土工(床掘り・埋戻し)  
作業土工の施工については、第3編2-3-3作業土工の規定によるものとする。
- 9-10-3 場所打擁壁工  
コンクリート擁壁工の施工については、第1編第3章無筋・鉄筋コンクリートの規定によるものとする。
- 9-10-4 プレキャスト擁壁工  
プレキャスト擁壁工の施工については、第5編第3章1-5-6プレキャスト擁壁工の規定によるものとする。

## 第11節 石・ブロック積(張)工

- 9-11-1 一般事項  
本節は、石・ブロック積(張)工として作業土工、コンクリートブロック工、石積(張)工その他これらに類する工種について定めるものとする。
- 9-11-2 作業土工(床掘り・埋戻し)  
作業土工の施工については、第3編2-3-3作業土工の規定によるものとする。
- 9-11-3 コンクリートブロック工  
コンクリートブロック工の施工については、第3編2-5-3コンクリートブロック工の規定によるものとする。

よるものとする。

#### 9 - 11 - 4 石積(張)工

石積(張)工の施工については、第3編2-5-5石積(張)工の規定によるものとする。

### 第12節 カルバート工

#### 9 - 12 - 1 一般事項

1. 本節は、カルバート工として作業土工、場所打函渠工、プレキャストカルバート工、防水工その他これらに類する工種について定めるものとする。
2. カルバートの施工については、「道路土工-カルバート工指針4-1施工一般」(日本道路協会、平成11年3月)および「道路土工-排水工指針2-3道路横断排水」(日本道路協会、昭和62年6月)の規定によるものとする。
3. 本節でいうカルバートとは、地中に埋設された鉄筋コンクリート製ボックスカルバート及びパイプカルバート(遠心力鉄筋コンクリート管(ヒューム管)、プレストレストコンクリート管(PC管))をいうものとする。

#### 9 - 12 - 2 材 料

請負者は、プレキャストカルバート工の施工に使用する材料は、設計図書によるものとするが、記載なき場合、「道路土工-カルバート工指針3-1-2材料と許容応力度」(日本道路協会、平成11年3月)の規定によらなければならない。

#### 9 - 12 - 3 作業土工(床掘り・埋戻し)

作業土工の施工については、第3編2-3-3作業土工の規定によるものとする。

#### 9 - 12 - 4 場所打函渠工

場所打函渠工の施工については、第5編1-9-6場所打函渠工の規定によるものとする。

#### 9 - 12 - 5 プレキャストカルバート工

プレキャストカルバート工の施工については、第3編2-3-28プレキャストカルバート工の規定によるものとする。

#### 9 - 12 - 6 防 水 工

防水工の施工については、第5編1-9-8防水工の規定によるものとする。

### 第13節 法 面 工

#### 9 - 13 - 1 一般事項

本節は、法面工として植生工、法面吹付工、法粹工、法面施肥工、アンカー工、かご工その他これらに類する工種について定めるものとする。

#### 9 - 13 - 2 植 生 工

植生工の施工については、第3編2-14-2植生工の規定によるものとする。

#### 9 - 13 - 3 法面吹付工

法面吹付工の施工については、第3編2-14-3吹付工の規定によるものとする。

#### 9 - 13 - 4 法 粹 工

法粹工の施工については、第3編2-14-4法粹工の規定によるものとする。

#### 9 - 13 - 5 法面施肥工

法面施肥工の施工については、第3編1-14-5法面施肥工の規定によるものとする。

#### 9 - 13 - 6 アンカー工

アンカー工の施工については、第3編2-14-6アンカー工の規定によるものとする。

#### 9 - 13 - 7 かご工

かご工の施工については、第3編2-14-7かご工の規定によるものとする。

### 第14節 道路清掃工

#### 9 - 14 - 1 一般事項

1. 本節は、道路清掃工として路面清掃工、路肩整正工、排水施設清掃工、橋梁清掃工、道路付属物清掃工、構造物清掃工その他これらに類する工種について定めるものとする。
2. 請負者は、道路清掃工の施工後の出来高確認の方法について、施工前に監督職員の指示を受けなければならない。
3. 道路清掃工の施工による発生材の処理は、第3編2-9-15運搬処理工の規定によるものとする。

#### 9 - 14 - 2 材 料

請負者は、構造物清掃工におけるトンネル清掃で洗剤を使用する場合は、中性のものを使用するものとし、施工前に監督職員に品質を証明する資料の確認を受けなければならない。

#### 9 - 14 - 3 路面清掃工

1. 請負者は、路面清掃工の施工については、時期、箇所について設計図書によるほか監督職員から指示を受けるものとし、完了後は速やかに監督職員に報告しなければならない。
2. 請負者は、路面清掃の施工を路面清掃車により行う場合は、施工前に締固まった土砂の撤去、粗大塵埃等の路面清掃車による作業の支障物の撤去及び散水を行わなければならない。ただし、凍結等により交通に支障を与える恐れのある場合は、散水を行ってはならない。また、掃き残しがあった場合は、その処理を行わなければならない。
3. 請負者は、路面清掃に当たっては、塵埃が柵及び側溝等に入り込まないように収集しなければならない。
4. 請負者は、横断歩道橋の路面・階段上の塵、高欄手摺りの汚れ及び張紙、落書き等の清掃に当たっては、歩道橋を傷付けないように施工しなければならない。

#### 9 - 14 - 4 路肩整正工

請負者は、路肩整正の施工については、路面排水を良好にするため路肩の堆積土砂を削り取り又は土砂を補給して整正し、締固めを行い、設計図書に示す形状に仕上げなければならない。

#### 9 - 14 - 5 排水施設清掃工

1. 請負者は、排水施設清掃工の施工については、時期、箇所について監督職員より指示を受けるものとし、完了後は速やかに監督職員に報告しなければならない。
2. 請負者は、排水施設清掃工の清掃により発生した土砂及び泥土等は、車道や歩道上に飛散させてはならない。
3. 請負者は、排水施設清掃工の施工のために蓋等を取り外した場合は、作業終了後速やかに蓋をがたつきのないよう完全に据え付けなければならない。

#### 9 - 14 - 6 橋梁清掃工

1. 請負者は、橋梁清掃工の施工については、時期、箇所について監督職員より指示を受けるものとし、完了後は速やかに監督職員に報告しなければならない。
2. 請負者は、橋梁清掃工の施工により発生した土砂等は、車道や歩道上に飛散させてはな



らない。

#### 9 - 14 - 7 道路付属物清掃工

1. 請負者は、道路付属物清掃工の施工については、時期、箇所について監督職員より指示を受けるものとし、完了後は速やかに監督職員に報告しなければならない。
2. 請負者は、道路付属物清掃工の施工については、洗剤等の付着物を残さないようにしなければならない。
3. 請負者は、標識の表示板、照明器具の灯具のガラス及び反射体、視線誘導標の反射体の清掃については、材質を傷めないように丁寧に布等で拭き取らなければならない。なお、標識の表示板の清掃については、洗剤を用いず水洗いにより行わなければならない。
4. 請負者は、標識、照明器具の清掃については、高圧線などに触れることのないように十分注意して行わなければならない。

#### 9 - 14 - 8 構造物清掃工

1. 請負者は、構造物清掃工の施工については、時期、箇所、方法等について監督職員より指示を受けるものとし、完了後は速やかに監督職員に報告しなければならない。
2. 請負者は、構造物清掃工の施工については、付随する非常用設備等を破損したり、浸水等により機能を低下させないように行わなければならない。
3. 請負者は、構造物清掃工の施工については、清掃による排水等が車道及び歩道に流出しないよう側溝や暗渠の排水状況を点検のうえ良好な状態に保たなければならない。

### 第15節 植栽維持工

#### 9 - 15 - 1 一般事項

1. 本節は、植栽維持工として樹木・芝生管理工その他これらに類する工種について定めるものとする。
2. 請負者は、植栽維持工の施工後の出来高確認の方法について、施工前に監督職員の指示を受けなければならない。
3. 請負者は、植栽維持工の施工については、施工箇所以外の樹木等に損傷を与えないように行わなければならない。また、植樹、掘取りに当たっては、樹木の根、枝、葉等に損傷を与えないように施工しなければならない。
4. 植栽維持工の施工による発生材の処理は、第3編2-9-15運搬処理工の規定によるものとする。

#### 9 - 15 - 2 材 料

植栽維持工の材料は、第3編2-17-2材料の規定によるものとする。

#### 9 - 15 - 3 樹木・芝生管理工

樹木・芝生管理工の施工については、第3編2-17-3樹木・芝生管理工の規定によるものとする。

### 第16節 除草工

#### 9 - 16 - 1 一般事項

1. 本節は、除草工として道路除草工その他これらに類する工種について定めるものとする。
2. 請負者は、除草工の施工後の出来高確認の方法について、施工前に監督職員の指示を受けなければならない。
3. 除草工の施工による発生材の処理は、第3編2-9-15運搬処理工の規定によるものと

する。

#### 9 - 16 - 2 道路除草工

- 1 . 請負者は、道路除草工の施工については、時期、箇所について監督職員より指示を受けるものとし、完了後は速やかに監督職員に報告しなければならない。
- 2 . 請負者は、道路除草工の施工に当たり、路面への草等の飛散防止に努めるものとし、刈り取った草等を交通に支障のないように速やかに処理しなければならない。

### 第17節 冬期対策施設工

#### 9 - 17 - 1 一般事項

- 1 . 本節は、冬期対策施設工として冬期安全施設工その他これらに類する工種について定めるものとする。
- 2 . 請負者は、冬期対策施設工の施工については、施工箇所以外の部分に損傷を与えないように行わなければならない。
- 3 . 冬期対策施設工の施工による発生材の処理は、第3編2-9-15運搬処理工の規定によるものとする。

#### 9 - 17 - 2 冬期安全施設工

- 1 . 請負者は、冬期安全施設工の施工については、時期、箇所について監督職員より指示を受けるものとし、完了後は速やかに監督職員に報告しなければならない。
- 2 . 請負者は、スノーポールの設置については、立て込み角度及び方向が交通に支障なく、十分な誘導効果が得られるようにしなければならない。
- 3 . 請負者は、看板の設置については、設置位置及び方向が交通に支障なく、十分に確認できるようにしなければならない。
- 4 . 防雪柵の施工については、第5編1-11-6防雪柵工の規定によるものとする。

### 第18節 応急処理工

#### 9 - 18 - 1 一般事項

- 1 . 本節は、応急処理工として応急処理作業工その他これらに類する工種について定めるものとする。
- 2 . 請負者は、応急処理工の施工については、施工箇所以外の部分に損傷を与えないように行わなければならない。
- 3 . 応急処理工の施工による発生材の処理は、第3編2-9-15運搬処理工の規定によるものとする。

#### 9 - 18 - 2 応急処理作業工

応急処理作業工の時期、箇所、作業内容は、設計図書及び監督職員の指示によるものとし、完了後は速やかに監督職員に報告しなければならない。

## 第10章 雪 寒

### 第 1 節 適 用

- 1 . 本章は、道路工事における除雪工、仮設工その他これらに類する工種について適用するものとする。
- 2 . 仮設工は、第3編第2章第10節仮設工の規定によるものとする。
- 3 . 本章に特に定めのない事項については、第1編共通編、第2編材料編、第3編土木工事共通編の規定によるものとする。
- 4 . 請負者は、雪寒の施工に当たっては、安全かつ円滑な交通を確保するため、道路を良好な状態に保つよう維持しなければならない。
- 5 . 請負者は、工事区間内での事故防止のため、やむを得ず臨機の措置を行う必要がある場合は、応急処置を行い、速やかに監督職員にその処置について報告し、監督職員の指示によらなければならない。

### 第 2 節 適用すべき諸基準

請負者は、設計図書において特に定めのない事項については、下記の基準類によらなければならない。なお、基準類と設計図書に相違がある場合は、原則として設計図書の規定に従うものとし、疑義がある場合は監督職員に確認を求めなければならない。

- 日本建設機械化協会 除雪・防雪ハンドブック(除雪編) (平成16年12月)
- 日本道路協会 道路維持修繕要綱 (昭和53年7月)
- 日本建設機械化協会 除雪・防雪ハンドブック(防雪編) (平成16年12月)
- 日本道路協会 道路防雪便覧 (平成2年5月)
- 日本道路協会 舗装設計施工指針 (平成18年2月)
- 日本道路協会 舗装の構造に関する技術基準・同解説 (平成13年9月)
- 日本道路協会 舗装施工便覧 (平成18年2月)

### 第 3 節 除 雪 工

#### 10 - 3 - 1 一 般 事 項

- 1 . 本節は、除雪工として一般除雪工、運搬除雪工、凍結防止工、歩道除雪工、安全処理工、雪道巡回工、待機補償費、保険費、除雪機械修理工その他これらに類する工種について定めるものとする。
- 2 . 除雪工においては、第1編1-1-4施工計画書第1項に規定する施工計画書の記載内容に加えて、以下に示す事項を記載しなければならない。なお、第1編1-1-4施工計画書第1項において規定している計画工程表については、記載しなくてよいものとする。
  - (1) 情報連絡体制(氏名、職名及び連絡方法)
  - (2) 機械配置計画
- 3 . 請負者は、除雪工において、工事区間の通行規制を行う必要がある場合は、通行規制を行う前に設計図書に関して監督職員と協議しなければならない。
- 4 . 除雪工における作業時間帯による作業区分は、表16-1のとおりとする。

表16-1 作業区分

作業区分	作業時間帯
昼間作業	7時00分～19時00分
夜間作業	19時00分～7時00分

5. 請負者は、異常降雪時を除き、常時2車線以上の幅員を確保することを目標とし、施工しなければならない。なお、異常降雪時における目標は、監督職員の指示によるものとする。
  6. 請負者は、除雪工の各作業の開始時期については、監督職員の指示によるものとし、作業終了後は速やかに監督職員に報告しなければならない。ただし、雪崩の発生、局地的な降雪等の異常時は、速やかに作業を開始し、遅滞なく監督職員に報告しなければならない。
  7. 請負者は、各作業の終了後、速やかに作業の終了と作業時の状況を監督職員に報告するものとし、翌日までに設計図書に示す様式により除雪作業日報、運転記録紙等を監督職員に提出しなければならない。また、各月の終了後、速やかに設計図書に示す様式により除雪月報を監督職員に提出しなければならない。
  8. 請負者は、工事期間中は毎日、作業内容及び気象、道路状況について、監督職員に報告しなければならない。なお、観測及び報告時間、報告方法は設計図書によらなければならない。
  9. 請負者は、施工区間の道路及び道路付属物等について、工事着手前に作業上支障となる箇所を把握を行い、事故の防止に努めなければならない。
  10. 請負者は、除雪機械が故障、事故等により除雪作業が出来ない場合は、速やかに監督職員に連絡し、指示を受けなければならない。
  11. 請負者は、除雪工の施工については、一般交通、歩行者等の安全に十分注意しなければならない。
- 10 - 3 - 2 材 料**
- 請負者は、支給品以外の凍結防止剤を使用する場合は、凍結防止工に使用する凍結防止剤については、施工前に監督職員に品質を証明する資料の確認を受けなければならない。
- 10 - 3 - 3 一般除雪工**
- 一般除雪工を実施する時期、箇所、施工方法は、監督職員の指示によるものとする。
- 10 - 3 - 4 運搬除雪工**
1. 運搬除雪工を実施する時期、箇所、施工方法は、監督職員の指示によるものとする。
  2. 請負者は、運搬除雪工における雪捨場所及び雪捨場所の整理等について、現地の状況により設計図書に定められた雪捨場所及び雪捨場所の整理等に支障がある場合は、設計図書に関して監督職員と協議しなければならない。
- 10 - 3 - 5 凍結防止工**
1. 請負者は、凍結防止剤の散布については、実施する時期、箇所、方法散布量について、監督職員の指示を受けなければならない。
  2. 請負者は、凍結防止剤の散布については、一般通行車両等へ凍結防止剤が飛び散らないようにしなければならない。
  3. 請負者は、散布車両により固形式の凍結防止剤を散布した場合は、作業終了時にホッパ内に固形剤を残さないようにするものとし、防錆のため水洗い乾燥しなければならない。
  4. 請負者は、凍結防止剤の保管等については、除雪・防雪ハンドブック(除雪編)8.5.8貯蔵及び積み込みの規定によらなければならない。

5. 凍結防止剤の使用量の確認方法は、設計図書又は監督職員の指示によるものとする。
- 10 - 3 - 6 歩道除雪工**
1. 歩道除雪工を実施する時期、箇所、施工方法は、監督職員の指示によるものとする。
2. 請負者は、ハンドガイド式除雪車により施工を行う場合は、歩道除雪機安全対策指針(案)を参考とするものとする。
- 10 - 3 - 7 安全処理工**
1. 雪庇処理、つらら処理、人工雪崩を実施する箇所は、監督職員の指示によるものとする。また、実施時期、施工方法については、第1編1-1-4施工計画書の規定に則して記載し、監督職員に提出しなければならない。
2. 人工雪崩の施工については、除雪・防雪ハンドブック(防雪編)6.2.5雪崩の処理の規定によるものとする。
- 10 - 3 - 8 雪道巡回工**
1. 雪道通常巡回は、設計図書に示された工事区間について、除雪工を的確に行い、冬期交通を円滑に確保するため、主として下記事項について情報収集を行うものとする。
- (1) 路面状況
- (2) 降雪及び積雪状況
- (3) 雪崩危険箇所等の状況
- (4) 雪庇状況
- (5) 交通状況
- (6) その他、防雪施設等の状況
2. 雪道通常巡回の実施時期は、設計図書又は監督職員の指示によるものとする。
3. 請負者は、雪道通常巡回中に道路交通に異常が生じている場合又は異常が生ずる恐れがある場合は、速やかに監督職員へ報告し、その処置について指示を受けなければならない。
4. 請負者は、雪道通常巡回終了後速やかに、設計図書に定める様式により巡回日誌を監督職員に提出しなければならない。
5. 雪道緊急巡回は、監督職員の指示する実施時期及び箇所について、監督職員の指示する内容の情報収集及び連絡を行うものとする。
6. 雪道通常巡回及び雪道緊急巡回の巡回員は、現地状況に精通した主任技術者又は同等以上の者でなければならない。なお、緊急の場合などで監督職員が承諾した場合を除き、巡回員は巡回車の運転手を兼ねることができないものとする。
- 10 - 3 - 9 待機補償費**
1. 待機補償費とは、設計図書又は監督職員の指示により待機させた情報連絡員、巡回車及び除雪機械の運転要員等に係わる費用について、除雪機械が不稼働の場合、待機対象の除雪機械が稼働した場合に対する請負者の損失分を補償するものであり、この損失分の補償については、設計図書によるものとする。
2. 待機補償における待機の期間及び内容は、設計図書又は監督職員の指示によるものとする。
3. 請負者は、待機対象期間中、情報連絡員を除雪基地に待機させ、雪に関する情報、交通情報の収集整理をするとともに、除雪作業が必要となる場合に備え、常時、現場代理人との連絡がとれる状態にしておかななければならない。
4. 請負者は、待機対象期間中、待機対象の巡回車及び除雪機械の運転要員等を除雪基地で常に出動できる状態で待機させなければならない。

### 10 - 3 - 10 保 険 費

請負者は、除雪機械について自動車損害保険に加入するものとし、関係書類を保管し、監督職員から請求があった場合は、遅滞なく提示するとともに、検査時までには監督職員へ提出しなければならない。

### 10 - 3 - 11 除雪機械修理工

- 1 . 請負者は、除雪機械及び付属品等が、故障、損耗等により正常な作業が出来ない又はその恐れがある場合は、監督職員に報告し、指示を受けなければならない。
- 2 . 除雪機械の修理内容は、設計図書又は監督職員の指示によるものとする。

## 第11章 道路修繕

### 第 1 節 適 用

1. 本章は、道路工事における工場製作工、工場製品輸送工、道路土工、舗装工、排水構造物工、縁石工、防護柵工、標識工、区画線設置工、道路植栽工、道路付属施設工、軽量盛土工、擁壁工、石・ブロック積(張)工、カルバート工、法面工、落石雪害防止工、橋梁床版工、鋼桁工、橋梁支承工、橋梁付属物工、橋脚巻立て工、現場塗装工、構造物撤去工、仮設工、その他これらに類する工種について適用するものとする。
2. 道路土工は第1編第2章第4節道路土工、構造物撤去工は第3編第2章第9節構造物撤去工、仮設工は第3編第2章第10節仮設工の規定によるものとする。
3. 本章に定めのない事項については、第1編共通編、第2編材料編、第3編土木工事共通編及び本編第1章～第11章の規定によるものとする。
4. 請負者は、道路修繕の施工に当たっては、安全かつ円滑な交通を確保するため道路を良好な状態に保つようにならなければならない。
5. 請負者は、工事区間内での事故防止のため、やむを得ず臨機の措置を行う必要がある場合は、第1編総則1-1-41臨機の措置の規定に基づき処置しなければならない。

### 第 2 節 適用すべき諸基準

請負者は、設計図書において特に定めのない事項については、下記の基準類によらなければならない。なお、基準類と設計図書に相違がある場合は、原則として設計図書の規定に従うものとし、疑義がある場合は監督職員に確認を求めなければならない。

- 日本道路協会 道路維持修繕要綱 (昭和53年7月)
- 日本道路協会 鋼道路橋塗装・防食便覧 (平成17年12月)
- 日本道路協会 舗装調査・試験法便覧 (平成19年6月)
- 日本道路協会 舗装再生便覧 (平成16年2月)
- 日本道路協会 舗装施工便覧 (平成18年2月)
- 日本道路協会 舗装の構造に関する技術基準・同解説 (平成13年9月)
- 日本道路協会 舗装設計施工指針 (平成18年2月)
- 日本道路協会 舗装設計便覧 (平成18年2月)

### 第 3 節 工場製作工

#### 11-3-1 一般事項

1. 本節は、工場製作工として床版補強材製作工、桁補強材製作工、落橋防止装置製作工、RC橋脚巻立て鋼板製作工その他これらに類する工種について定めるものとする。
2. 請負者は、製作に着手する前に、第1編1-1-4施工計画書第1項の施工計画書への記載内容に加えて、原寸、工作、溶接、仮組立に関する事項をそれぞれ記載し、提出しなければならない。なお、設計図書に示されている場合又は設計図書に関して監督職員の承諾を得た場合は、上記項目の全部又は一部を省略することができるものとする。
3. 請負者は、鋳鉄品及び鋳造品の使用に当たって、設計図書に示す形状寸法のもので、有害なキズ又は著しい歪みがないものを使用しなければならない。

#### 11-3-2 材 料

材料については、第3編2-12-2材料の規定によるものとする。

### 11 - 3 - 3 床版補強材製作工

床版補強材製作工の施工については、第3編2-12-3桁製作工の規定によるものとする。

### 11 - 3 - 4 桁補強材製作工

桁補強材製作工の施工については、第3編2-12-3桁製作工の規定によるものとする。

### 11 - 3 - 5 落橋防止装置製作工

落橋防止装置製作工の施工については、第3編2-12-6落橋防止装置製作工の規定によるものとする。

### 11 - 3 - 6 RC橋脚巻立て鋼板製作工

1. RC橋脚巻立て鋼板製作工の施工については、第3編2-12-3桁製作工の規定によるものとする。

#### 2. 鋼板製作

(1) 請負者は、橋脚の形状寸法を計測し、鋼板加工図の作成を行い、設計図書に関して監督職員の承諾を受けなければならない。

(2) 鋼板の加工は、工場で行うものとする。

(3) 工場塗装工の施工については、第3編2-12-11工場塗装工の規定によるものとする。  
なお、塗装種類、回数、使用量は設計図書によるものとする。

(4) 請負者は、鋼板固定用等の孔あけは、正確な位置に直角に行わなければならない。

#### 3. 型鋼製作

(1) 請負者は、フーチングアンカー筋の位置を正確に計測し、加工図を作成し、設計図書に関して監督職員の承諾を受けなければならない。

(2) 型鋼の加工は、工場で行うものとする。

(3) 工場塗装工の施工については、第3編2-12-11工場塗装工の規定によるものとする。  
なお、塗装種類、回数、使用量は設計図書によるものとする。

## 第4節 工場製品輸送工

### 11 - 4 - 1 一般事項

本節は、工場製品輸送工として、輸送工その他これらに類する工種について定めるものとする。

### 11 - 4 - 2 輸送工

輸送工の施工については、第3編2-8-2輸送工の規定によるものとする。

## 第5節 舗装工

### 11 - 5 - 1 一般事項

本節は、舗装工として、路面切削工、舗装打換え工、オーバーレイ工、路上再生工、薄層カラー舗装工その他これらに類する工種について適用するものとする。

### 11 - 5 - 2 材料

1. 路上再生セメント・アスファルト乳剤安定処理を行う場合に使用するアスファルト乳剤は、ノニオン系アスファルト乳剤(MN-1)とし、表16-1の規格に適合するものとする。



表16-1 セメント混合用アスファルト乳剤の規格

((社)日本道路協会規格)

種類及び記号		ノニオン乳剤・MN-1
エングラ一度(25℃)		2~30
ふるい残留分(1.18mm)%		0.3以下
セメント混合性%		1.0以下
蒸発残留分%		57以上
蒸発残留物	針入度(25℃)	60を越え300以下
	トルエン可溶分%	97以上
貯留安定度(24時間)%		1以下

[注] 試験方法は舗装試験法便覧(3-3-4)によるものとする。

2. 路上表層再生工に使用する新規アスファルト混合物の規定は、第3編2-6-3アスファルト舗装の材料のうち該当する項目によるものとする。

11-5-3 路面切削工

路面切削工の施工については、第3編2-6-15路面切削工の規定によるものとする。

11-5-4 舗装打変え工

舗装打変え工の施工については、第3編2-6-16舗装打変え工の規定によるものとする。

11-5-5 切削オーバーレイ工

切削オーバーレイ工の施工については、第5編14-4-5切削オーバーレイ工の規定によるものとする。

11-5-6 オーバーレイ工

オーバーレイ工の施工については、第3編2-6-17オーバーレイ工の規定によるものとする。

11-5-7 路上再生工

路上再生工の施工については、第5編14-4-7路上再生工の規定によるものとする。

11-5-8 薄層カラー舗装工

薄層カラー舗装工の施工については、第3編2-6-13薄層カラー舗装工の規定によるものとする。

11-5-9 グルーピング工

グルーピング工の施工については、第5編14-4-11グルーピング工の規定によるものとする。

第6節 排水構造物工

11-6-1 一般事項

1. 本節は、排水構造物工として、作業土工、側溝工、管渠工、集水柵・マンホール工、地下排水工、場所打水路工、排水工その他これらに類する工種について適用するものとする。

2. 請負者は、構造物の撤去については必要最低限で行い、かつ撤去しない部分に損傷を

与えないように行わなければならない。

11 - 6 - 2 作業土工(床掘り・埋戻し)

作業土工の施工については、第3編2-3-3作業土工の規定によるものとする。

11 - 6 - 3 側溝工

側溝工の施工については、第5編1-10-3側溝工の規定によるものとする。

11 - 6 - 4 管渠工

管渠工の施工については、第5編1-10-4管渠工の規定によるものとする。

11 - 6 - 5 集水枿・マンホール工

集水枿・マンホール工の施工については、第5編1-10-5集水枿・マンホール工の規定によるものとする。

11 - 6 - 6 地下排水工

地下排水工の施工については、第5編1-10-6地下排水工の規定によるものとする。

11 - 6 - 7 場所打水路工

場所打水路工の施工については、第5編1-10-7場所打水路工の規定によるものとする。

11 - 6 - 8 排水工(小段排水・縦排水)

排水工の施工については、第5編1-10-8排水工(小段排水・縦排水)の規定によるものとする。

## 第7節 縁石工

11 - 7 - 1 一般事項

本節は、縁石工として作業土工、縁石工その他これらに類する工種について定めるものとする。

11 - 7 - 2 作業土工(床掘り・埋戻し)

作業土工の施工については、第3編2-3-3作業土工の規定によるものとする。

11 - 7 - 3 縁石工

縁石工の施工については、第3編2-3-5縁石工の規定によるものとする。

## 第8節 防護柵工

11 - 8 - 1 一般事項

本節は、防護柵工として路側防護柵工、防止柵工、作業土工、ボックスビーム工、車止めポスト工、防護柵基礎工その他これらに類する工種について定めるものとする。

11 - 8 - 2 作業土工(床掘り・埋戻し)

作業土工の施工については、第3編2-3-3作業土工の規定によるものとする。

11 - 8 - 3 路側防護柵工

路側防護柵工の施工については、第3編2-3-8路側防護柵工の規定によるものとする。

11 - 8 - 4 防止柵工

防止柵工の施工については、第3編2-3-7防止柵工の規定によるものとする。

11 - 8 - 5 ボックスビーム工

ボックスビーム工の施工については、第5編2-8-5ボックスビーム工の規定によるものとする。

#### 11－8－6 車止めポスト工

車止めポスト工の施工については、第5編2－8－6車止めポスト工の規定によるものとする。

#### 11－8－7 防護柵基礎工

防護柵基礎工の施工については、第3編2－3－8路側防護柵工の規定によるものとする。

### 第9節 標識工

#### 11－9－1 一般事項

本節は、標識工として小型標識工、大型標識工その他これらに類する工種について定めるものとする。

#### 11－9－2 材 料

- 1． 標識工で使用する標識の品質規格については、第2編2－12－1道路標識の規定によるものとする。
- 2． 標識工で使用する錆止めペイントは、JIS K 5621(一般用錆止めペイント)からJIS K 5628(鉛丹ジंकクロメート錆止めペイント2種)に適合するものを用いるものとする。
- 3． 標識工で使用する基礎杭は、JIS G 3444(一般構造用炭素鋼鋼管)STK400、JIS A 5525(鋼管ぐい)SKK400及びJIS G 3101(一般構造用圧延鋼材)SS400の規格に適合するものとする。
- 4． 請負者は、標識板には設計図書に示す位置にリブを標識板の表面に歪の出ないようにスポット溶接をしなければならない。
- 5． 請負者は、標識板の下地処理に当たっては、脱脂処理を行い、必ず洗浄を行わなければならない。
- 6． 請負者は、標識板の文字・記号等を「道路標識、区画線及び道路標示に関する命令」(標識令)及び道路標識設置基準・同解説による色彩と寸法で標示しなければならない。

#### 11－9－3 小型標識工

小型標識工の施工については、第3編2－3－6小型標識工の規定によるものとする。

#### 11－9－4 大型標識工

大型標識工の施工については、第5編2－9－4大型標識工の規定によるものとする。

### 第10節 区画線工

#### 11－10－1 一般事項

本節は、区画線工として区画線工その他これらに類する工種について定めるものとする。

#### 11－10－2 区画線工

区画線工の施工については、第5編2－10－2区画線工の規定によるものとする。

### 第11節 道路植栽工

#### 11－11－1 一般事項

本節は、道路植栽工として道路植栽工その他これらに類する工種について定めるものとする。

#### 11－11－2 材 料

道路植栽工で使用する材料については、第5編2－11－2材料の規定によるものとする。

### 11 - 11 - 3 道路植栽工

道路植栽工の施工については、第5編2-11-2道路植栽工の規定によるものとする。

## 第12節 道路附属施設工

### 11 - 12 - 1 一般事項

本節は、道路附属施設工として境界工、道路附属物工、ケーブル配管工、照明工その他これらに類する工種について定めるものとする。

### 11 - 12 - 2 材 料

1. 境界工で使用する材料については、第5編2-12-2材料の規定によるものとする。
2. 踏掛版工で使用する乳剤等の品質規格については、第3編2-6-3アスファルト舗装の材料の規定によるものとする。
3. 踏掛版工で使用するラバーシューの品質規格については、設計図書によるものとする。
4. 組立歩道工でプレキャスト床版を用いる場合、床版の品質等は、第2編2-7-2セメントコンクリート製品の規定若しくは設計図書によるものとする。
5. 組立歩道工で床版及び支柱に現場塗装を行う場合、塗装仕様は、設計図書によるものとする。

### 11 - 12 - 3 境界工

境界工の施工については、第5編2-12-3境界工の規定によるものとする。

### 11 - 12 - 4 道路附属物工

道路附属物工の施工については、第3編2-3-10道路附属物工の規定によるものとする。

### 11 - 12 - 5 ケーブル配管工

ケーブル配管及びハンドホールの設置については、第5編2-5-3側溝工、2-5-5集水柵(街渠柵)・マンホール工の規定によるものとする。

### 11 - 12 - 6 照明工

照明工の施工については、第5編2-12-6照明工の規定によるものとする。

## 第13節 軽量盛土工

### 11 - 13 - 1 一般事項

本節は、軽量諸土工として、軽量盛土工その他これらに類する工種について定めるものとする。

### 11 - 13 - 2 軽量盛土工

軽量盛土工の施工については、第3編2-11-2軽量盛土工の規定によるものとする。

## 第14節 擁壁工

### 11 - 14 - 1 一般事項

本節は、擁壁工として作業土工、場所打擁壁工、プレキャスト擁壁工その他これらに類する工種について定めるものとする。

### 11 - 14 - 2 作業土工(床掘り・埋戻し)

作業土工の施工については、第3編2-3-3作業土工の規定によるものとする。

### 11 - 14 - 3 場所打擁壁工

場所打擁壁工の施工については、第5編14-10-3場所打擁壁工の規定によるものとする。

る。

#### 11 - 14 - 4 プレキャスト擁壁工

プレキャスト擁壁工の施工については、第3編2-15-2プレキャスト擁壁工の規定によるものとする。

### 第15節 石・ブロック積(張)工

#### 11 - 15 - 1 一般事項

本節は、石・ブロック積(張)工として作業土工(床掘り・埋戻し)、コンクリートブロック工、石積(張)工その他これらに類する工種について定めるものとする。

#### 11 - 15 - 2 作業土工(床掘り・埋戻し)

作業土工の施工については、第3編2-3-3作業土工の規定によるものとする。

#### 11 - 15 - 3 コンクリートブロック工

コンクリートブロック工の施工については、第3編2-5-3コンクリートブロック工の規定によるものとする。

#### 11 - 15 - 4 石積(張)工

石積(張)工の施工については、第3編2-5-5石積(張)工の規定によるものとする。

### 第16節 カルバート工

#### 11 - 16 - 1 一般事項

1. 本節は、カルバート工として作業土工、場所打函渠工、プレキャストカルバート工、防水工その他これらに類する工種について定めるものとする。
2. 請負者は、カルバートの施工に当たっては、「道路土工—カルバート工指針4-1施工一般」(日本道路協会、平成11年3月)及び「道路土工—排水工指針2-3道路横断排水」(日本道路協会、昭和62年6月)の規定によらなければならない。
3. 本節でいうカルバート工とは、地中に埋設された鉄筋コンクリート製ボックスカルバート及びパイプカルバート(遠心力鉄筋コンクリート管(ヒューム管)、プレストレストコンクリート管(PC管))をいうものとする。

#### 11 - 16 - 2 材 料

請負者は、プレキャストカルバート工の施工に使用する材料は、設計図書によるものとするが、記載なき場合、「道路土工—カルバート工指針3-1-2材料と許容応力度」(日本道路協会、平成11年3月)の規定によらなければならない。

#### 11 - 16 - 3 作業土工(床掘り・埋戻し)

作業土工の施工については、第3編2-3-3作業土工の規定によるものとする。

#### 11 - 16 - 4 場所打函渠工

場所打函渠工の施工については、第5編1-9-6場所打函渠工の規定によるものとする。

#### 11 - 16 - 5 プレキャストカルバート工

プレキャストカルバート工の施工については、第3編2-3-28プレキャストカルバート工の規定によるものとする。

#### 11 - 16 - 6 防 水 工

防水工の施工については、第5編1-9-8防水工の規定によるものとする。

## 第17節 法面工

### 11-17-1 一般事項

1. 本節は、法面工として植生工、法面吹付工、法枠工、法面施肥工、アンカー工、かご工その他これらに類する工種について定めるものとする。
2. 法面の施工に当たって、「道路土工のり面工・斜面安定工指針3設計と施工」(日本道路協会、平成11年3月)、「のり枠工の設計・施工指針第5章施工」(全国特定法面保護協会、平成15年3月)、「グラウンドアンカー設計・施工基準、同解説第7章施工」(地盤工学会、平成12年3月)の規定によるものとする。これ以外の施工方法による場合は、施工前に設計図書に関して監督職員の承諾を得なければならない。

### 11-17-2 植生工

植生工の施工については、第3編2-14-2植生工の規定によるものとする。

### 11-17-3 法面吹付工

法面吹付工の施工については、第3編2-14-3法面吹付工の規定によるものとする。

### 11-17-4 法枠工

法枠工の施工については、第3編2-14-4法枠工の規定によるものとする。

### 11-17-5 法面施肥工

法面施肥工の施工については、第3編2-14-5法面施肥工の規定によるものとする。

### 11-17-6 アンカー工

アンカー工の施工については、第3編2-14-6アンカー工の規定によるものとする。

### 11-17-7 かご工

かご工の施工については、第3編2-14-7かご工の規定によるものとする。

## 第18節 落石雪害防止工

### 11-18-1 一般事項

1. 本節は、落石雪害防止工として作業土工、落石防止網工、落石防護柵工、防雪柵工、雪崩予防柵工その他これらに類する工種について定めるものとする。
2. 請負者は、落石雪害防止工の施工に際して、斜面内の浮石、転石があり危険と予測された場合、工事を中止し、設計図書に関して監督職員と協議しなければならない。ただし、緊急を要する場合、災害防止のための措置をとるとともに監督職員に報告しなければならない。
3. 請負者は、工事着手前及び工事中に設計図書に示すほかに、当該斜面内において新たな落石箇所を発見したときは、監督職員に報告し、設計図書に関して監督職員の指示を受けなければならない。

### 11-18-2 材料

請負者は、落石雪害防止工の施工に使用する材料で、設計図書に記載のないものについては、設計図書に関して監督職員の承諾を得なければならない。

### 11-18-3 作業土工(床掘り・埋戻し)

作業土工の施工については、第3編2-3-3作業土工の規定によるものとする。

### 11-18-4 落石防止網工

落石防止網工の施工については、第5編1-11-4落石防止網工の規定によるものとする。

### 11-18-5 落石防護柵工

落石防護柵工の施工については、第5編1-11-5落石防護柵工の規定によるものとする。

る。

#### 11 - 18 - 6 防雪柵工

防雪柵工の施工については、第5編1-11-6防雪柵工の規定によるものとする。

#### 11 - 18 - 7 雪崩予防柵工

雪崩予防柵工の施工については、第5編1-11-7雪崩予防柵工の規定によるものとする。

### 第19節 現場塗装工

#### 11 - 19 - 1 一般事項

1. 本節は、現場塗装工として橋梁塗装工、道路付属構造物塗装工、張紙防止塗装工、コンクリート面塗装工その他これらに類する工種について定めるものとする。
2. 請負者は、同種塗装工事に従事した経験を有する塗装作業者を工事に従事させなければならない。

#### 11 - 19 - 2 材 料

現場塗装の材料については、第3編2-12-2材料の規定によるものとする。

#### 11 - 19 - 3 橋梁塗装工

橋梁塗装工の施工については、第5編14-17-3橋梁塗装工の規定によるものとする。

#### 11 - 19 - 4 道路付属構造物塗装工

付属構造物塗装工の施工については、第5編14-17-3橋梁塗装工の規定によるものとする。

#### 11 - 19 - 5 張紙防止塗装工

張紙防止塗装工の施工については、第5編14-17-5張紙防止塗装工の規定によるものとする。

#### 11 - 19 - 6 コンクリート面塗装工

コンクリート面塗装工の施工については、第3編2-3-11コンクリート面塗装工の規定によるものとする。

## 第 6 編 公園緑地工事編



# 第6編 公園緑地工事編

## 第1章 基盤整備

### 第1節 適用

1. 本章は、公園緑地工事における施設撤去工、敷地造成工、植栽基盤工、法面工、公園カルバート工、擁壁工、仮設工、公園施設等撤去・移設工その他これらに類する工種について適用するものとする。
2. 仮設工は、第3編第2章第10節仮設工の規定によるものとする。
3. 本章に特に定めのない事項については、第1編共通編の規定によるものとする。

### 第2節 適用すべき諸基準

請負者は、設計図書において特に定めのない事項については、下記の基準類によらなければならない。

日本公園緑地協会 都市公園技術標準解説書－遊戯施設編・管理施設編・敷地造成編・園路広場編・修景施設編・休養施設編（平成7年3月）

日本道路協会 道路土工－施工指針（昭和61年11月）

日本道路協会 道路土工要綱（平成2年8月）

日本道路協会 道路土工－軟弱地盤対策工指針（昭和61年11月）

日本道路協会 道路土工－のり面工・斜面安定工指針（平成11年3月）

日本道路協会 道路土工－擁壁工指針（平成11年3月）

日本道路協会 道路土工－カルバート工指針（平成11年3月）

日本道路協会 道路土工－仮設構造物工指針（平成11年3月）

日本道路協会 道路土工－排水工指針（昭和62年6月）

日本道路協会 道路土工－土質調査指針（昭和61年11月）

建設省 建設副産物適正処理推進要綱（平成5年1月）

国土開発技術研究センター 河川土工マニュアル（平成5年6月）

土木研究センター 建設発生土利用技術マニュアル（平成6年7月）

全日本建設協会 土木構造物標準設計 第2巻（昭和62年7月）

地盤工学会 グラウンドアンカー設計・施工基準、同解説（平成12年3月）

全国特定法面保護協会 のり枠工の設計・施工指針（平成7年10月）

建設省 土木構造物設計マニュアル(案)（平成11年11月）

建設省 土木構造物設計マニュアル(案)に係わる設計・施工の手引き(案)

（平成11年11月）

国土交通省 土木構造物設計マニュアル(案)（平成13年12月）

国土交通省 土木構造物設計マニュアル(案)に係わる設計・施工の手引き(案)

（平成13年12月）

### 第3節 敷地造成工

#### 1－3－1 一般事項

本節は、敷地造成として表土保全工、整地工、掘削工、盛土工、路床盛土工、法面整形工、作業残土処理工、路床安定処理工その他これらに類する工種について定めるものとする。

### 1 - 3 - 2 表土保全工

1. 表土保全工は、植栽に適した肥沃な表土を植栽用土壌として確保するために実施するものである。
2. 請負者は、表土掘削の施工については、設計図書によるものとするが、これによりがたい場合は、設計図書に関して監督職員と協議しなければならない。
3. 請負者は、表土運搬の施工については、設計図書に示された場所に運搬するものとするが、これにより難しい場合は、設計図書に関して監督職員と協議しなければならない。
4. 請負者は、表土の仮置きが必要な場合は、乾燥防止、雨水による養分流出防止、風による飛散防止の処理を行い、表土を堆積して保管しなければならない。
5. 請負者は、表土を堆積して保管する場合は、堆積高さ、表面の養生について監督職員の指示によらなければならない。

### 1 - 3 - 3 整地工

1. 請負者は、整地の施工については、残材、転石を除去し、不陸のないように地均しを行わなければならない。
2. 請負者は、整地の施工については、滞水しないように排水勾配を取らなければならない。
3. 請負者は、整地の施工については、敷地内の汚水桝に雨水が流入することのないように、なじみ良く仕上げなければならない。
4. 請負者は、整地の施工については、工事範囲と現況地盤とのすり合わせに不陸がないように、なじみ良く仕上げなければならない。

### 1 - 3 - 4 掘削工

掘削工の施工については、第1編2-4-2掘削工の規定によるものとする。

### 1 - 3 - 5 盛土工

盛土工の施工については、第1編2-3-3盛土工の規定によるものとする。

### 1 - 3 - 6 路床盛土工

路床盛土工の施工については、第1編2-4-4路床盛土工の規定によるものとする。

### 1 - 3 - 7 法面整形工

法面整形工の施工については、第1編2-4-5法面整形工の規定によるものとする。

### 1 - 3 - 8 残土処理工

残土処理工の施工については、第1編2-3-7残土処理工の規定によるものとする。

### 1 - 3 - 9 路床安定処理工

路床安定処理工の施工については、第3編2-7-2路床安定処理工の規定によるものとする。

## 第4節 植栽基盤工

### 1 - 4 - 1 一般事項

1. 本章は、植栽基盤工として透水層工、土層改良工、土性改良工、表土盛土工、人工地盤工、造形工その他これらに類する工種について定めるものとする。
2. 植栽基盤工は、植栽地を植物の育成にふさわしい地盤(これを植栽基盤という)に改良、整備するために行うものであり、請負者は、この趣旨を踏まえて施工しなければならない。なお、植物の生育にふさわしい地盤は、透水性・保水性を合わせ持ち、植物の根が容易に伸長できる土層の厚さ・広がり・硬さを有するとともに、根の伸長に障害を及ぼす有害物質を含まず、植物の生育に適した酸度及び養分を有している土壌で構成する地盤のこととする。

3. 植栽基盤工の客土の品質管理基準については、試験項目、試験方法は設計図書によるものとする。なお、これにより難しい場合は、工事着手前に、設計図書に関して監督職員と協議のうえ、pH、有害物質の試験を必要に応じて行わなければならない。

#### 1 - 4 - 2 材 料

1. 表土盛土工及び人工地盤工で使用する土については、植栽する植物の育成に適した土壌で、植物の生育に有害なゴミ、きょう雑物、がれきを含まないものとする。
2. 土性改良工で使用する土壌改良材については、以下の規格に合格したもの又はこれと同等品以上の品質を有するものとし、施工前に品質を証明する資料を作成し、監督職員に提出しなければならない。

- (1) 土壌改良材については、それぞれ本来の粒状・粉状・液状の形状を有し、異物及びきょう雑物の混入がなく、変質していないものとする。また、それぞれの品質に適した包装或いは容器に入れてあり、包装或いは容器が損傷していないものとする。
- (2) 無機質土壌改良材については、不純物を含まないものとする。
- (3) 有機質土壌改良材(バーク堆肥)については、樹皮に発酵菌を加えて完熟させたもので、有害物が混入していないものとする。
- (4) 有機質土壌改良材(泥炭系)については、泥炭類であるピートモス、ピートを主としたもので、有害物が混入していないものとする。
- (5) 有機質土壌改良材(下水汚泥を用いた汚泥発酵肥料(下水汚泥コンポスト))については、下水汚泥を単独或いは植物性素材とともに発酵させたものとし、有害物が混入していないものとする。
- (6) バーク堆肥、泥炭系及び下水汚泥を用いた汚泥発酵肥料(下水汚泥コンポスト)以外の有機質土壌改良材については、有害物が混入していないものとする。
- (7) 請負者は、設計図書に示された支給品を用いる場合は、設計図書に関して監督職員と協議しなければならない。

3. 土性改良工で使用する肥料については、以下の規格に適合したもの又はこれと同等品以上の品質を有するものとし、施工前に品質を証明する資料を作成し、監督職員に提出しなければならない。

- (1) 有機肥料については、それぞれの素材を、肥料成分の損失がないよう加工したもので、有害物が混入していない乾燥したものとする。
- (2) 化学肥料については、それぞれ本来の粒状・固形・結晶の形状を有し、きょう雑物の混入していないものとし、指定の肥料成分を有し、変質していないものとする。
- (3) 肥料については、それぞれの品質に適した包装或いは容器に入れ、商標又は商品名・種類(成分表)・製造年月日・製造業者名・容量を明示するものとする。

#### 1 - 4 - 3 透 水 層 工

1. 開渠排水は、植栽基盤の周辺に溝を設置し、地表水の排水を図るとともに、外部からの地表水の流入を防ぐ方法とする。暗渠排水は、植栽基盤下部に中空の管を設置し、これにより地中水を排水する方法とする。縦穴排水は、植栽基盤の不透水層がある植栽樹木の周辺に縦に穴を掘り、その中に管を挿入し、透水性及び通気性の改善を図る方法のこととする。
2. 請負者は、開渠排水の施工については、滞水が生じないように施工しなければならない。
3. 請負者は、暗渠排水及び縦穴排水の施工については、施工前に雨水排水平面図だけでなく、関連する植栽平面図を参考に、排水管の位置、高さについて確認しなければならない。
4. 請負者は、設計図書に示された以外の場所に滞留水による植栽樹木への悪影響の恐れ

が予想される場合には、監督職員に報告し、指示を受けなければならない。

5. 請負者は、開渠排水、暗渠排水、縦穴排水の施工については、地下埋設物の確認を行い、地下埋設物に損傷を与えないようにしなければならない。

#### 1 - 4 - 4 土層改良工

1. 普通耕は、植栽基盤の表層部分を通常20cm程度、耕起することにより、土壌の団粒化、通気性、透水性を改良し、有効土層を拡大することとする。深耕は、深い有効土層(通常40～60cm)を必要とする場合に行う植栽基盤の表層耕起のこととする。混層耕は、植栽基盤の表層部と下層部の土壌の性質が異なる場合、混合耕耘により有効土層を確保し、土層構造の連続性を持たせることとする。心土破碎は、土壌硬度が高く耕起や混層耕を実施することが難しい場合や、通気性、透水性が極端に悪い場合に、下層の硬い層を破碎し、土質を改善することとする。
2. 請負者は、普通耕、深耕、混層耕、心土破碎の施工については、設計図書によるものとし、過度の締固めを行わないようにしなければならない。
3. 請負者は、土壌構造を不良にする場合があるため、降雨直後には耕起を行ってはならない。
4. 請負者は、耕起回数の設定については、土壌条件、設計意図を考慮して、締固めの弊害が大きくなるように設定しなければならない。また、請負者は、耕起回数が設定しがたい場合は、試験施工を行い、設計図書に関して監督職員と協議のうえ、回数設定を行わなければならない。

#### 1 - 4 - 5 土性改良工

1. 土性改良は、植栽基盤の物理性の改良を図ることとする。中和剤施用は、植栽基盤の化学性の改良を図ることとする。除塩は、塩類濃度の高い土壌を植栽基盤として使用可能な状態にすることとする。
2. 請負者は、土性改良の施工については、改良効果が十分に発揮されるよう土壌改良材を植栽基盤土壌に均一に混合しなければならない。
3. 請負者は、中和剤の施用については、中和効果が十分に発揮されるよう中和剤を植栽基盤土壌に均一に混合しなければならない。
4. 請負者は、除塩の施工については、設計図書によるものとし、これにより難しい場合は、下記の事項により施工しなければならない。
  - (1) 請負者は、土壌の種類に対応した工法を選定しなければならない。
  - (2) 請負者は、土壌がヘドロである場合は、土壌が乾燥した時に耕耘を行い、乾燥、風化を促進させ、排水処理を施した後、早期に除塩効果をあげるため散水を行わなければならない。また、排水処理については、設計図書によるものとし、これにより難しい場合は、設計図書に関して監督職員と協議しなければならない。
5. 請負者は、施肥については、設計図書に示す種類と量の肥料を過不足なく施用しなければならない。

#### 1 - 4 - 6 表土盛土工

1. 請負者は、表土盛土工の施工については、下記の事項により施工しなければならない。
  - (1) 請負者は、表土盛土材を仮置きする場合は、表土盛土堆積地の表面を短辺方向に沿って3%の表面排水勾配を設け、また、端部の法面勾配は1:1.8未満としなければならない。
  - (2) 請負者は、敷き均した表土と下層土とのなじみを良くするため、粗造成面を予め耕起し、植物の生育に有害なものを取り除いたうえで、設計図書に示された仕上り厚となるようにしな

ればならない。

2. 請負者は、表土盛土堆積地の崩壊防止、飛砂防止のため、設計図書に示された表面保護を行わなければならない。
3. 請負者は、流用表土及び発生表土、採取表土、購入表土の搬入時に、表土の品質の確認を行わなければならない。なお、堆積期間中に還元状態の進行や性状の劣化が認められた場合は、設計図書に関して監督職員と協議しなければならない。

#### 1 - 4 - 7 人工地盤工

1. 請負者は、人工地盤排水層の施工については、設計図書に示された仕上り厚となるように施工しなければならない。
2. 請負者は、フィルター施工については、フィルターの破損を確認し、隙間や折れのないように施工しなければならない。
3. 請負者は、人工地盤客土の施工については、設計図書に示された種類の客土材、仕上り厚となるように施工しなければならない。

#### 1 - 4 - 8 造形工

1. 築山は、平坦な敷地景観に変化を与えるために小さな山を作り、修景的な起伏を与える景姿作業のこととする。
2. 表面仕上げは、締固め作業の一貫として、平面に盛土表面の不陸をとること、又は緩やかな起伏を付ける修景的な整形仕上げ作業のこととする。
3. 請負者は、表面仕上げの施工については、残材、転石を除去し、平面部と起伏部がなじむよう、修景的配慮をしなければならない。
4. 請負者は、築山の施工については、下記の事項により施工しなければならない。
  - (1) 請負者は、設計図書に基づき位置、高さを設定し、周囲の条件に従って景姿の修正を行いつつ仕上げなければならない。
  - (2) 請負者は、築山の表面仕上げについては、締固め過ぎないように施工し、各種の排水施設の位置及び表面排水勾配を考慮して仕上げなければならない。
  - (3) 請負者は、監督職員の指示する主要な部分の施工図を作成し、監督職員に提出しなければならない。

### 第5節 法面工

#### 1 - 5 - 1 一般事項

1. 本節は、法面工として法面ネット工、法枠工、編柵工、かご工、植生工その他これらに類する工種について定めるものとする。
2. 請負者は、法面の施工に当たって、道路土工のり面工・斜面安定工指針3設計と施工、のり枠工の設計・施工指針第5章施工、グラウンドアンカー設計・施工基準、同解説第7章施工の規定によらなければならない。これ以外の施工方法による場合は、施工前に設計図書に関して監督職員の承諾を得なければならない。

#### 1 - 5 - 2 材料

請負者は、法面ネット工の施工に使用する材料については、施工前に品質を証明する資料を作成し、監督職員に提出しなければならない。

#### 1 - 5 - 3 法面ネット工

1. 請負者は、法面ネット工の施工については、ネットの境界に隙間が生じないようにし、ネットの荷重によってネットに破損が生じないようにネットを取付けなければならない。

2. 請負者は、法面ネットの施工については、下記の事項により施工しなければならない。
- (1) 請負者は、ネットの金網を法面の凹凸に合わせてなじみ良く張り、金網の継目は編み込みとして、金網の連続性が失われないように施工しなければならない。
  - (2) 請負者は、法面に凹凸が多い場合は、アンカーピンを割り増しするとともに、座金付コンクリート釘を使用して確実に留めなければならない。
  - (3) 請負者は、法肩部では巻込みを十分に行わなければならない。なお、軟質な土壌で固定できない場合は、設計図書に関して監督職員と協議しなければならない。

#### 1 - 5 - 4 法 枠 工

法枠工の施工については、第3編2-14-4法枠工の規定によるものとする。

#### 1 - 5 - 5 編 柵 工

1. 編柵は、不安定な土砂の流失を防止することを目的とし、斜面上に等高線状又は階段状に設置することとする。
2. 請負者は、段切りを行う法面での編柵の施工については、段切りよりも前に編柵を施工してはならない。
3. 請負者は、編柵の材料については、設計図書に示された材料で全部まかなえない場合は、設計図書に関して監督職員の承諾を得て、ほかの材料を混用することができる。
4. 請負者は、編柵の施工については、粗朶の編み上げは緩みのないように上から締付けながら行き、最上端の2本は十分にねじりながら若しくは鉄線で緊結し、抜けないように仕上げなければならない。
5. 請負者は、樹脂製の編柵の色については、設計図書によるものとし、これにより難しい場合は、設計図書に関して監督職員と協議しなければならない。

#### 1 - 5 - 6 か ご 工

1. 請負者は、じゃかごの中詰用ぐり石については、15cm～25cmのもので、じゃかごの網目より大きな天然石又は割ぐり石を使用しなければならない。
2. 請負者は、じゃかごの詰め石については、じゃかごの先端から石を詰め込み、外回りに大きな石を配置するとともに、じゃかご内の空隙を少なくしなければならない。なお、じゃかごの法肩及び法尻の屈折部が、扁平にならないようにしなければならない。
3. 請負者は、じゃかごの布設については、床ごしらえのうえ、間割りをしてかご頭の位置を定めなければならない。
4. 請負者は、じゃかごの連結については、丸輪の箇所(骨線胴輪)でじゃかご用鉄線と同一規格の鉄線で緊結しなければならない。
5. 請負者は、じゃかごの詰石後、じゃかごの材質と同一規格の鉄線を使用し、じゃかごの開口部を緊結しなければならない。
6. 請負者は、ふとんかごの中詰用ぐり石については、ふとんかごの厚さが30cmの場合は5cm～15cm、ふとんかごの厚さが50cmの場合は15cm～20cmの大きさとし、ふとんかごの網目より大きな天然石又は割ぐり石を使用しなければならない。
7. 請負者は、ふとんかごの施工については、前各項により施工しなければならない。

#### 1 - 5 - 7 植 生 工

植生工の施工については、第3編2-14-2植生工の規定によるものとする。

### 第 6 節 公園カルバート工

#### 1 - 6 - 1 一 般 事 項

1. 本節は、公園カルバート工として作業土工、場所打函渠工、プレキャストカルバート工その他これらに類する工種について定めるものとする。
2. 請負者は、公園カルバート工の施工に当たっては、道路土工－カルバート工指針4－1施工一般、道路土工－排水工指針2－3道路横断排水の規定によらなければならない。
3. 本節でいうカルバートとは、地中に埋設された鉄筋コンクリート製ボックスカルバート及びパイプカルバート(遠心力鉄筋コンクリート管(ヒューム管)、プレストレストコンクリート管(PC管))をいうものとする。

#### 1－6－2 材 料

請負者は、プレキャストカルバート工の施工に使用する材料については、設計図書によるものとするが、記載なき場合は、道路土工－カルバート工指針3－1－2材料と許容応力度の規定によらなければならない。

#### 1－6－3 作業土工(床掘り・埋戻し)

作業土工の施工については、第3編2－3－3作業土工(床掘り・埋戻し)の規定によるものとする。

#### 1－6－4 場所打函渠工

1. 請負者は、均しコンクリートの施工に当たって、沈下、滑動、不陸が生じないようにしなければならない。
2. 請負者は、1回(1日)のコンクリート打設高さを施工計画書に明記しなければならない。また、請負者は、これを変更する場合には、施工方法を監督職員に提出しなければならない。
3. 請負者は、海岸部での施工に当たって、塩害について第1編第3章第2節第3項により施工しなければならない。
4. 請負者は、目地材及び止水板の施工に当たって、付着、水密性を保つように施工しなければならない。

#### 1－6－5 プレキャストカルバート工

1. 請負者は、現地の状況により、設計図書に示された据付け勾配によりがたい場合は、設計図書に関して監督職員と協議しなければならない。
2. 請負者は、プレキャストカルバート工の施工については、基盤との密着を図り、接合面が食い違わぬよう注意して、カルバートの下流側又は低い側から設置しなければならない。
3. 請負者は、プレキャストボックスの縦締め施工については、道路土工－ボックスカルバート工指針4－2－2(2)敷設工の規定によらなければならない。これ以外の施工方法による場合は、施工前に設計図書に関して監督職員の承諾を得なければならない。

### 第7節 擁壁工

#### 1－7－1 一般事項

1. 本節は、擁壁工として作業土工、場所打擁壁工、プレキャスト擁壁工、コンクリートブロック工、石積工その他これらに類する工種について定めるものとする。
2. 請負者は、擁壁工の施工に当たっては、道路土工－擁壁工指針2－5・3－4施工一般及び土木構造物標準設計第2巻解説書4.3施工上の注意事項の規定によらなければならない。

#### 1－7－2 材 料

1. 請負者は、石積工の石材については、設計図書に示された石材の大きさ及び形状を用いるとともに、色合いに留意し、割れ、欠けのないものを選定しなければならない。
2. 請負者は、石積工の石材については、現場搬入前に写真又は見本品を監督職員に提出

しなければならない。

3. 請負者は、石積工の石材については、現場搬入後、施工前に品質、数量又は重量を証明する資料を作成し、監督職員に提出しなければならない。

#### 1 - 7 - 3 作業土工(床掘り・埋戻し)

作業土工の施工については、第3編2-3-3作業土工の規定によるものとする。

#### 1 - 7 - 4 場所打擁壁工

場所打擁壁工の施工については、第1編第3章無筋、鉄筋コンクリートの規定によるものとする。

#### 1 - 7 - 5 プレキャスト擁壁工

1. 請負者は、プレキャストL型擁壁、プレキャスト逆T型擁壁の施工については、基礎との密着を図り、接合面が食い違わないように施工しなければならない。

2. 請負者は、プレキャストL型擁壁、プレキャスト逆T型擁壁の目地施工においては、付着・水密性を保つよう施工しなければならない。

#### 1 - 7 - 6 コンクリートブロック工

コンクリートブロック工の施工については、第3編2-5-3コンクリートブロック工、2-5-4緑化ブロック工の規定によるものとする。

#### 1 - 7 - 7 石積工

1. 請負者は、石積工の施工については、下記の事項により施工しなければならない。

- (1) 請負者は、石積工の施工については、第3編2-5-5石積(張)工の規定によらなければならない。

- (2) 請負者は、石積工の施工については、設計意図を十分理解したうえで施工しなければならない。

- (3) 請負者は、材種、形状、色合い、周囲との取合いに十分考慮し、積み模様、張り模様、修景的配慮をしなければならない。

- (4) 請負者は、根石、天端石、笠石の形状、大きさ、向きに考慮し、上に載せる石を想定して施工しなければならない。なお、根石(ねいし)は、石積最下部にすえられ、上部の石の重量を受ける石のこととする。天端石(てんばいし)は、石積頂部に据えられる2面或いは3面の見え掛かり面を持つ石のこととする。笠石(かさいし)は、石積頂部に据えられる平らな加工された石で、稜線の通るものとする。

- (5) 請負者は、石積工の施工については、強度や安定性、美観上好ましくない四ッ巻(よつまき)、八ッ巻(やつまき)、重箱、腮(あご)、棚、逆石(さかさいし)、裏石(あぶり出し)、毛抜き合端、笑い合端は避けなければならない。なお、四ッ巻(よつまき)は、石積みにおいて、石積みの正面から見たとき、1個の石を4個の石で取り囲んだような状況で積まれたものこととする。

八ッ巻(やつまき)は、石積みにおいて、石積みの正面から見たとき、1個の石を8個の石で取り囲んだような状況で積まれたものこととする。

重箱は、石積みにおいて、同じ大きさの石を2つ以上上下に重ねたものこととする。

腮(あご)は、石積みにおいて、上段の石が下段の石の法線より前に出る目違いの一種のこととする。

目違いは、石を積むとき、石積みの断面から見て、合端の線は一定の線上になるように積むが、この線が一定の線上になく、不規則な扇形をすることとする。

棚は、石積みにおいて、上段の石が下段の石の法線より、後ろに下がる目違いの一種の



こととする。

逆石(さかさいし)は、石が安定するように石の控え側を下向きになるように積むのが通常であるが、石の控え側を上向きの状態で積まれた石や、控えの大きいものを上石に、小さいものを下石に使用することとする。

裏石(あぶり出し)は、石の控えの寸法より、面の寸法を大きくしたもののこととする。

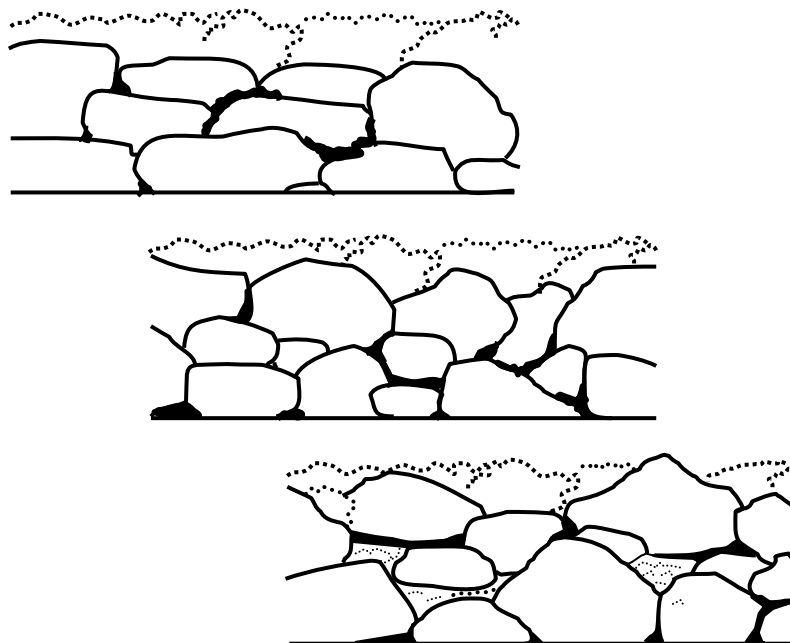
毛抜き合端は、根抜きの合端のように、石が互いに薄く接している合端のこととする。

なお、合端(あいば)は、石材と石材が接触する部分のこととする。

笑い合端は、石積みにおいて、合端の凸部同士が接触しているため、合端の接触面が小さく、石積みの全面から見ると隙間の多い状態で積まれているものこととする。

- (6) 請負者は、目地及び合端に植物を植栽する場合には、植栽スペースを確保しておかなければならない。
  2. 請負者は、石積工の石材の運搬については、石材の表面を損傷しないように保護材で保護し、十分留意しなければならない。
  3. 請負者は、石積工の土ぎめの施工については、土が十分締め固まるように、丁寧に突き固めて施工しなければならない。
  4. 請負者は、石積工の裏込コンクリート及び目地モルタルの施工については、石の表面を汚さないように施工しなければならない。
  5. 請負者は、練石積工の伸縮目地及び水抜管の施工については、下記の事項により施工しなければならない。
- (1) 請負者は、伸縮目地の施工については、設計図書に示された位置に施工し、修景的配慮をしなければならない。
  - (2) 請負者は、伸縮目地の施工については、石積延長20m以内に1箇所伸縮目地を設置し、特に地盤の変化する箇所、石積高さが著しく異なる箇所又は石積の構造が異なる箇所には伸縮目地を設け、基礎部まで切断しなければならない。
- (3) 請負者は、水抜管の施工については、設計図書によるものとし、これに示されていない場合は、3㎡以内に1箇所の割合で、千鳥に設置しなければならない。ただし、湧水のある箇所の処理方法については、設計図書に関して監督職員と協議しなければならない。
6. 請負者は、石積工の目地の施工については、目地が石積の強度的な弱点となる芋目地又は通り目地、四ッ目にならないようにしなければならない。なお、芋目地又は通り目地は、石積の上から下まで目地が通っているものとする。四ッ目は、石積の正面から見て、2方向の目地が十字或いはX字状に交差するようなものとする。
  7. 請負者は、崩れ積の施工については、下記の事項により施工しなければならない。
    - (1) 崩れ積は、野面石(のづらいし)を用いた石積で、下段の石の裏側に上段の石を差し込むようにして積み上げるものこととす。積み上げた石の表面が不揃いで変化に富むものこととする。

(崩れ積)

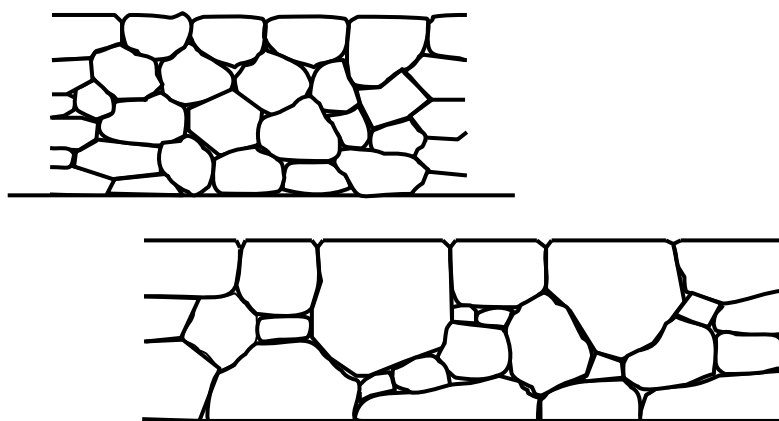


(2) 請負者は、崩れ積の施工については、石と石が2点以上かみ合うように施工しなければならない。

8. 請負者は、面積の施工については、以下の事項により施工しなければならない。

(1) 面積(つらづみ)は、野面石(のづらいし)を用いた石積で、大きさの異なる石材を表面が平らになるように面を合わせて積み上げるものことで、表面の加工は加えないものとする。

(面積)



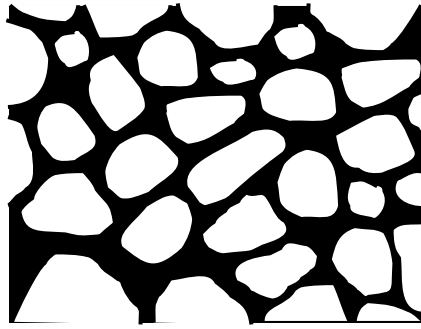
(2) 請負者は、面積の天端石の施工については、天端石には稜線の出るような石を採用しなければならない。

(3) 請負者は、飼石(かいいし)、詰め石が多くなならないように配慮して施工しなければならない。

9. 請負者は、玉石積の施工については、下記の事項により施工しなければならない。

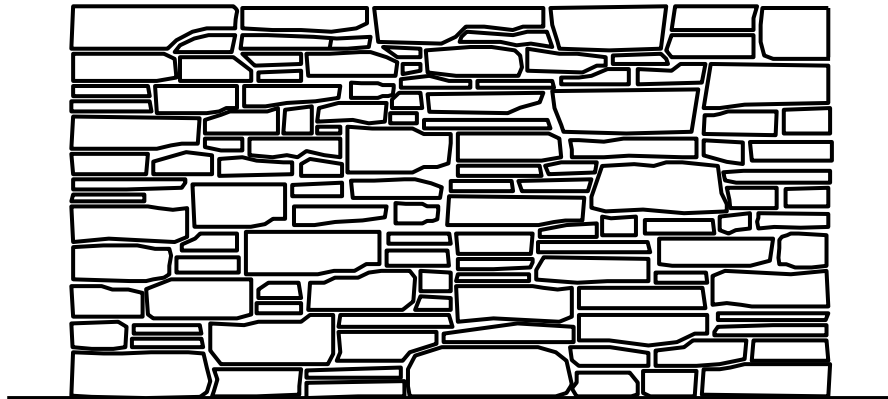
(1) 玉石積は、大きさの揃った玉石を用いた石積で、目地が上下に通らないように積み上げるものものこととする。

(玉石積)



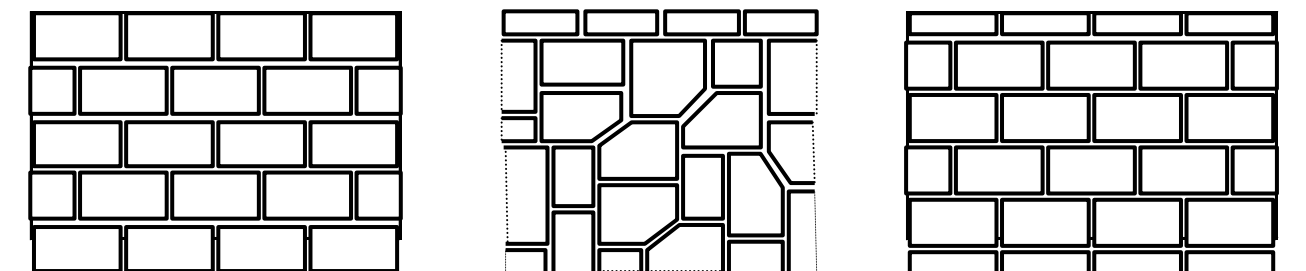
- (2) 請負者は、玉石積の施工については、石同士がかみ合うように施工しなければならない。
10. 請負者は、小端積の施工については、下記の事項により施工しなければならない。
- (1) 小端積は、小端石を用いた石積で、厚みの異なる大小の小端石材を、小口が見えるように組み合わせて積むものこととし、請負者は、小端積の施工については、水平目地を強調し、個々の石の稜線、石の角に配慮して施工しなければならない。

(野面小端積)



- (2) 請負者は、天端石のある場合は、天端石に大きい石材を使用し、稜線が通るように施工しなければならない。
11. 請負者は、こぶだし石積の施工については、下記の事項により施工しなければならない。
- (1) こぶだし石積は、割角石を用いた石積で、割角石の割肌の合端を摺り合わせることにより、面がこぶ状になるものこととする。

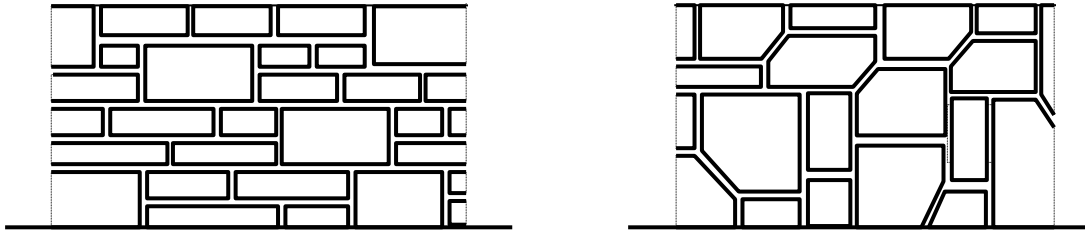
(こぶだし石積)



(2) 請負者は、こぶだし石積の修景要素として重要な目地については、修景的配慮を加えて施工しなければならない。

12. 切石積は、切角石を用いた石積で、大きさの異なる大小の切石材を組み合わせ、面を揃えて積み上げたもののこととする。

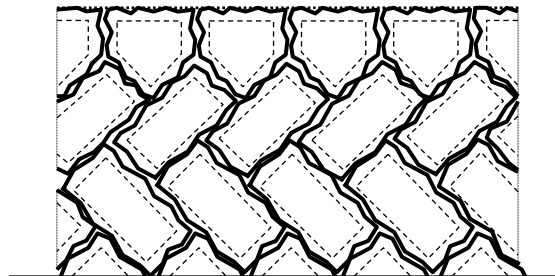
(切石積)



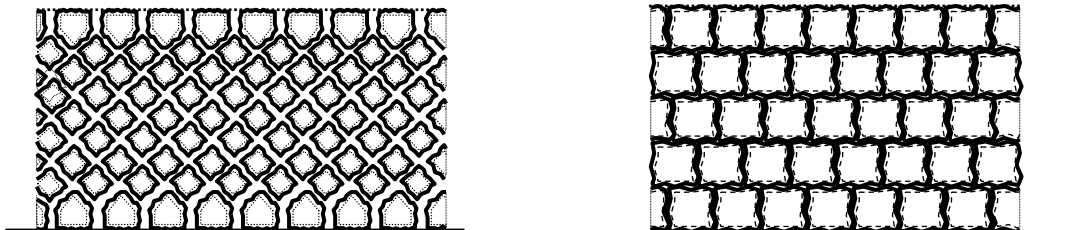
13. 請負者は、間知石積(けんちいしづみ)、雑割石積(ざつわりいしづみ)、割石積(わりいしづみ)の施工については、下記の事項により施工しなければならない。

- (1) 間知石積は、間知石を用いた石積のこととする。  
雑割石積は、雑割石を用いた石積のこととする。  
割石積は、割石を用いた石積のこととする。

(間知石積)



(雑割石積)



(割石積)



(2) 請負者は、合端については、現場加工を行わなければならない。

14. 請負者は、割石積の施工については、下記の事項により施工しなければならない。
- (1) 割石積は、割石や割角石を用いた石積で、大きさの異なる大小の石材を組み合わせ、面を揃えて積み上げるものこととする。
  - (2) 請負者は、天端石のある場合、天端石に天端以外の部分に使用する石よりも大きい石材をできるだけ使用し、稜線が通るように施工しなければならない。

## 第 8 節 公園施設等撤去・移設工

### 1 - 8 - 1 一般事項

本節は、公園施設等撤去・移設工として、公園施設撤去工、移設工、伐採工、発生材再利用工その他これらに類する工種について定めるものとする。

### 1 - 8 - 2 公園施設撤去工

1. 請負者は、公園施設の撤去については、既存の施設に損傷及び機能上の悪影響が生じないように施工しなければならない。
2. 請負者は、設計図書に表示のない工作物、地下埋設物及び設計図書に示された内容と異なる工作物の撤去が必要となる場合は、設計図書に関して監督職員と協議しなければならない。

### 1 - 8 - 3 移設工

1. 請負者は、移設工の施工については、下記の事項により施工しなければならない。
- (1) 請負者は、移設工の施工については、撤去移設対象箇所を撤去移設後に、土砂で埋め戻さなければならない。また、撤去移設時に既設構造物に破損が生じた場合は、設計図書に関して監督職員の指示に従い、速やかに原形復旧しなければならない。
- (2) 請負者は、移設物の設置については、設置箇所及びその周辺を、危険防止のため地表面下とも障害物を除去した後、水はけ良く地均して十分転圧しなければならない。
- (3) 請負者は、移設物の設置については、地盤高に注意し、水平でねじれのないように施工しなければならない。
- (4) 請負者は、移設する施設については、設置から工事完了までの期間、危険防止のため、仮囲いをし、安全措置をとらなければならない。
2. 請負者は、景石移設の施工については、石材の運搬に当たり、表面を損傷しないようにしなければならない。
3. 請負者は、景石の据え付けについては、設計図書によるものとし、これにより難しい場合は、設計図書に関して監督職員と協議のうえ、石の大きさ、形、色合いについて四方から観察して仮据えし、全体の納まりを考慮したうえで、本据えを行わなければならない。

### 1 - 8 - 4 伐採工

1. 請負者は、高木伐採、中低木伐採及び枯損木処理の施工については、樹木の幹を現況地盤際で切断するとともに、主枝を切断のうえ、運搬可能な形状に揃え、建設発生木材として処分しなければならない。また、建設発生木材を再利用する場合の処分方法について、設計図書により難しい場合は、設計図書に関して監督職員と協議するものとする。
2. 請負者は、抜根の施工については、主要な根株を切断、掘り取りのうえ撤去し、根株を掘り取った穴は、土砂で埋め戻さなければならない。

### 1 - 8 - 5 発生材再利用工

請負者は、発生材再利用工の施工については、設計図書によるものとするが、これにより難しい場合は、設計図書に関して監督職員と協議しなければならない。

## 第2章 植栽

### 第1節 適用

1. 本章は、公園緑地工事における植栽工、移設工、樹木整姿工、仮設工その他これらに類する工種について適用するものとする。
2. 仮設工は、第3編第2章第10節仮設工の規定によるものとする。
3. 本章に特に定めのない事項については、第1編共通編の規定によるものとする。

### 第2節 適用すべき諸基準

請負者は、設計図書において特に定めのない事項については、下記の基準類によらなければならない。

日本公園緑地協会	都市公園技術標準解説書－遊戯施設編・管理施設編・園路広場編・修景施設編・休養施設編	(平成7年4月)
国土交通省	公共用緑化樹木等の品質寸法規格基準(案)	(平成15年6月)
建設省	都市緑化における下水汚泥の施用指針	(平成7年9月)
日本道路協会	道路緑化技術基準・同解説	(昭和63年12月)

### 第3節 植栽工

#### 2-3-1 一般事項

1. 本節は、植栽工として高木植栽工、中低木植栽工、特殊樹木植栽工、地被類植栽工、草花種子散布工、播種工、花壇植栽工、樹木養生工、樹名板工、根囲い保護工その他これらに類する工種について定めるものとする。
2. 請負者は、新植樹木又は新植地被植物(地表面を覆う目的をもって植栽される芝類、笹類の永年性植物)が工事完成引渡し後に、1年以内に植栽したときの状態で枯死又は形姿不良となった場合は、当初植栽した樹木又は地被植物と同等又はそれ以上の規格のものに植え替えなければならない。枯死又は形姿不良の判定に当たっては、監督職員と請負者が立会うものとし、植替えの時期については、設計図書によるものとするが、これにより難しい場合は、設計図書に関して監督職員と協議するものとする。なお、枯死又は形姿不良とは、枯枝がの概ね3分の2以上となった場合又は通直な主幹をもつ樹木については、樹高の概ね3分の1以上の主幹が枯れた場合をいい、確実に同様の状態となるものを含むものとする。なお、暴風・豪雨・洪水・高潮・地震・地滑り・落雷・火災・騒乱・暴動により、流出・折損・倒木した場合は、この限りではない。
3. 請負者は、樹木の運搬に当たり、枝幹等の損傷、鉢崩れ等が無いよう十分に保護養生を行わなければならない。また、樹木の掘取り、荷造り及び運搬は、1日の植付け量を考慮し、迅速かつ入念に行わなければならない。なお、樹木、株もの、その他植物材料であって、やむを得ない理由で当日中に植栽できない分は、仮植えするか又は完全な養生をし、速やかに植替えなければならない。
4. 請負者は、植付けや掘取りに機械を使用する場合は、植栽地や苗圃を締固めないように施工しなければならない。
5. 請負者は、植穴の掘削については、湧水が認められた場合は、直ちに監督職員に報告し、指示を受けなければならない。
6. 底部が粘土を主体とした滞水性の地質の場合には、設計図書に関して監督職員と協議しなければならない。

## 2 - 3 - 2 材 料

1. 樹木は、「国土交通省 公共用緑化樹木等の品質寸法規格基準(案)」の規格に適合したもの又はこれと同等以上の品質を有するものとする。

- (1) 樹木の品質寸法規格に関する用語の定義は、表2-1によるものとする。なお、設計図書に示す寸法は、最低値を示すものとする。
- (2) 寸法は、設計図書によるものとし、品質は表2-2品質規格表(案)[樹姿]、表2-3品質規格表(案)[樹勢]によるものとする。

表2-1 公共用緑化樹木等の品質寸法基準(案)における用語の定義

用 語	定 義
公 共 用 緑 化 樹 木 等	主として公園緑地、道路、その他公共施設等の公共緑化に用いられる樹木等の材料をいう。
樹 形	樹木の特性、樹齢、手入れの状態によって生ずる幹と樹冠によって構成される固有の形をいう。なお、樹種特有の形を基本として育成された樹形を「自然樹形」という。
樹 高(略称:H)	樹木の樹冠の頂端から根鉢の上端までの垂直高をいい、一部の突出した枝は含まない。なお、ヤシ類など特殊樹にあつて「幹高」と特記する場合は、幹部の垂直高をいう。
幹 周(略称:C)	樹木の幹の周長をいい、根鉢の上端より1.2m上がりの位置を測定する。この部分に枝が分岐しているときは、その上部を測定する。幹が2本以上の樹木においては、各々の周長の総和の70%をもって幹周とする。なお、「根元周」と特記する場合は、幹の根元の周長をいう。
枝張(葉張)(略称:W)	樹木の樹冠の頂端から根鉢の上端までの垂直高をいい、一部の突出した枝は含まない。なお、ヤシ類など特殊樹にあつて「幹高」と特記する場合は、幹部の垂直高をいう。
株 立(物)	樹木の幹が根元近くから分岐して、そう状を呈したものをいう。なお、株物とは低木でそう状を呈したものをいう。
株 立 数 (略 称 : B N)	株立(物)の根元近くから分岐している幹(枝)の数をいう。樹高と株立数の関係については、以下のように定める。 2本立-1本は所要の樹高に達しており、他は所要の樹高の70%以上に達していること。 3本立以上-指定株立数について、過半数は所要の樹高に達しており、他は所要の樹高の70%以上に達していること。
単 幹	幹が根元近くから分岐せず1本であるもの。
根 鉢	樹木の移植に際し、掘り上げられる根系を含んだ土のまとまりをいう。
ふ る い 掘 り	樹木の移植に際し、土のまとまりをつけず掘り上げること。ふるい根、素掘りともいう。
根 巻	樹木の移植に際し、土を着けたままで鉢を掘り、土を落とさないよう、鉢の表面を縄その他の材料で十分締付けて掘り上げること。
コ ン テ ナ	樹木等を植え付ける栽培容器をいう。

用語	定義
仕立物	樹木の自然な育成にまかせるものではなく、その樹木が本来持っている自然樹形とは異なり、人工的に樹形を作って育成したもの。
寄せ株育成物	数本の樹木を根際で寄せて、この部分を一体化させて株立状に育成したもの。
接ぎ木物	樹木の全体或いは部分を他の木に接着して育成したもの。

表2-2 品質規格表(案)[樹姿]

項目	規格
樹形(全形)	樹種の特성에応じた自然樹形で、樹形が整っていること。
幹(高木にのみ適用)	幹が、樹種の特성에応じ、単幹若しくは株立状であること。ただし、その特性上、幹が斜上するものはこの限りではない。
枝葉の配分	配分が四方に均等であること。
枝葉の密度	樹種の特성에応じて節間が詰まり、枝葉密度が良好であること。
下枝の位置	樹冠を形成する一番下の枝の高さが適正な位置にあること。

表2-3 品質規格表(案)[樹勢]

項目	規格
生育	充実し生氣ある生育をしていること。
根	根系の発達が良く、四方に均等に配分され、根鉢範囲に細根が多く、乾燥していないこと。
根鉢	樹種の特성에応じた適正な根鉢、根株をもち、鉢くずれのないよう根巻きやコンテナ等により固定され、乾燥していないこと。ふるい掘りでは、特に根部の養生を十分にするなど(乾き過ぎていないこと)根の健全さが保たれ、損傷がないこと。
葉	正常な葉形、葉色、密度(着葉)を保ち、しおれ(変色・変形)や軟弱葉がなく、生き生きしていること。
樹皮(肌)	損傷がないか、その痕跡がほとんど目立たず、正常な状態を保っていること。
枝	樹種の特성에応じた枝を保ち、徒長枝、枯損枝、枝折れ等の処理及び必要に応じ適切な剪定が行われていること。
病虫害	発生がないもの。過去に発生したことのあるものにあつては、発生が軽微で、その痕跡が殆ど認められないよう育成されたものであること。

2. 地被類の材料については、下記の事項に適合したもの又はこれと同等以上の品質を有するものとする。使用する材料については、設計図書によるものとし、雑草の混入がなく、根系が十分発達した細根の多いものとする。

- (1) 草本類、つる性類及びササ類は、指定の形状を有し、傷・腐れ・病虫害がなく、茎葉及び根系が充実したコンテナ品又は同等以上の品質を有するものとする。着花類については、花及びつぼみの良好なものとする。
- (2) 球根類は、傷・腐れ・病虫害がなく、品質、花の色・形態が、品質管理されたもので、大き



さが揃っているものとする。

- (3) 肥沃地に栽培され、生育が良く、緊密な根系を有し、茎葉のしおれ・病虫害・雑草の根系のないもので、刈り込みのうえ土付けして切り取ったものとし、切り取った後長時間を経過して乾燥したり、土崩れ・むれのないものとする。
3. 種子は、腐れ、病虫害がなく、雑草の種子、きょう雑物を含まない良好な発芽率をもつものとし、品種、花の色・形態が、品質管理されたもので、粒径が揃っているものとする。
4. 花卉類の材料については、指定の形状を有し、傷・腐れ・病虫害がなく、茎葉及び根系が充実したコンテナ品又は同等以上の品質を有するものとし、着花のあるものについては、その状態が良好なものとする。
5. 支柱の材料については、下記の事項に適合したもの又はこれと同等以上の品質を有するものとする。
  - (1) 丸太支柱材は、杉、檜又は唐松の皮はぎもので、設計図書に示す寸法を有し、曲がり・割れ・虫食いのない良質材とし、その防腐処理は、設計図書によるものとする。なお、杭に使用する丸太は元口を先端加工とし、杭及び鳥居形に使用する横木の見え掛り切口は、全面、面取り仕上げしたものとする。
  - (2) 唐竹支柱材は、2年生以上の真竹で曲がりがなく粘り強く、割れ・腐れ・虫食いのない生育良好なものとし、節止めとする。
  - (3) パイプ支柱材は、設計図書によるものとするが、これに示されていない場合は、JIS G 3452(配管用炭素鋼鋼管)の規格品に防錆処理を施したうえ、合成樹脂ペイント塗仕上げするものとする。
  - (4) ワイヤロープ支柱材は、設計図書によるものとするが、これに示されていない場合は、JIS G 3525(ワイヤロープ)の規格品を使用するものとする。
  - (5) 地下埋設型支柱材は、設計図書によるものとする。
  - (6) 杉皮又は檜皮は、大節・割れめ・腐れのないものとする。
  - (7) しゅろ縄は、より合わせが均等で強靱なもので、腐れ、虫食いがなく、変質のないものとする。
6. 根巻き及び幹巻きの材料のわら製品については、新鮮なもので虫食い、変色のないものとする。
7. 植え込みに用いる客土の材料は、樹木の生育に適した土で、その材料は下記の事項に適合したもの又はこれと同等以上の品質を有するものとする。
  - (1) 客土は植物の生育に適合した土壌で、小石、ごみ、雑草、きょう雑物を含まないものとする。
  - (2) 客土の種類は設計図書によるが、その定義は次による。

畑	土	：	畑において耕作の及んでいる深さの範囲の土壌
黒	土	：	黒色でほぐれた火山灰土壌
赤	土	：	赤色の火山灰土壌
真砂	土	：	花こう岩質岩石の風化土
山	砂	：	山地から採集した粒状の岩石
腐葉	土	：	広葉樹の落葉を堆積させ腐らせたもの
  - (3) 客土の品質管理基準については、試験項目、試験方法は設計図書によるものとする。また、これにより難しい場合は、工事着手前に、設計図書に関して監督職員と協議のうえ、pH、有害物質についての試験を必要に応じて行うものとする。

8. 肥料の材料については、公園緑地編1-5-2材料の規定によるものとする。
9. 薬剤は、病害虫・雑草の防除及び植物の生理機能の増進又は抑制のため或いはこれらの展着剤として使用するもので、下記の事項に適合したものとする。
  - (1) 薬剤は、農薬取締法(昭和23年、法律第82号)に基づくものでなければならない。
  - (2) 薬剤は、それぞれの品質に適した完全な容器に密封されたもので、変質がなく、商標又は商品名・種類(成分表)・製造業者名・容量が明示された有効期限内のものとする。
10. 土壌改良の材料については、公園緑地編1-5-2材料の規定によるものとする。
11. 樹木養生工で使用する材料の種類及び規格については、設計図書によるものとし、これにより難しい場合は、設計図書に関して監督職員の承諾を得るものとする。
12. 樹名板工に使用する材料の種類及び規格については、設計図書によるものとし、これにより難しい場合は、設計図書に関して監督職員の承諾を得るものとする。
13. 根囲い保護工に使用する材料の種類及び規格については、設計図書によるものとし、これにより難しい場合は、設計図書に関して監督職員の承諾を得るものとする。

### 2-3-3 高木植栽工

1. 請負者は、樹木の搬入については、掘取りから植付けまでの間、乾燥、損傷に注意して活着不良とならないように処理しなければならない。
2. 請負者は、樹木の植付けについては、下記の事項により施工しなければならない。
  - (1) 請負者は、樹木の植栽は、設計意図及び付近の風致を考慮して、まず景趣の骨格を造り、配植の位置出しを行い、全体の配植を行わなければならない。
  - (2) 請負者は、植栽に先立ち、水分の蒸発を抑制するため、適度に枝葉を切り詰め又は枝透かしをするとともに、根部は、割れ、傷の部分を取り除き、活着を助ける処置をしなければならない。
  - (3) 請負者は、樹木の植え付けが迅速に行えるように予めその根に応じた余裕のある植穴を掘り、植え付けに必要な材料を準備しておかななければならない。
  - (4) 請負者は、植穴については、生育に有害な物を取り除き、穴底をよく耕した後、中高に敷均さなければならない。
  - (5) 請負者は、植付けについては、樹木の目標とする成長時の形姿、景観及び付近の風致を考慮し、樹木の表裏を確かめたうえで修景的配慮を加えて植え込まなければならない。
  - (6) 請負者は、水ぎめをする樹種については、根鉢の周囲に土が密着するように水を注ぎながら植付け、根部に間隙のないよう土を十分に突き入れなければならない。仕上げについては、水が引くのを待って土を入れ、軽く押さえて地均ししなければならない。
  - (7) 請負者は、植付けに際して土ぎめをする樹種については、根廻りに土を入れ、根鉢に密着するよう突固めなければならない。
  - (8) 請負者は、樹木植付け後、直ちに控え木を取付けることが困難な場合は、仮支柱を立て樹木を保護しなければならない。
  - (9) 請負者は、埋戻し完了後は、地均し等を行い、根元の周囲に水鉢を切って仕上げなければならない。なお、根元周辺に低木等を植栽する場合は、地均し後に植栽する。
  - (10) 請負者は、植栽後整姿・剪定を行う場合は、付近の景趣に合うように、修景的配慮を加えて行い、必要な手入れをしなければならない。
3. 請負者は、土壌改良材を使用する場合は、客土又は埋戻土と十分混ぜ合わせて使用しなければならない。
4. 請負者は、植栽地の土壌に問題があった場合は監督職員に報告し、必要に応じて客土・

肥料・土壌改良剤を使用する場合は、根の周りに均一に施工し、施肥は肥料が直接樹木の根に触れないようにし、均等に行うものとする。また、蒸散抑制剤を使用する場合には使用剤及び使用方法について、設計図書に関して監督職員の承諾を得るものとする。

- 5 . 請負者は、樹木の支柱の設置については、下記の事項により施工しなければならない。
- (1) 請負者は、支柱の丸太・唐竹と樹幹(枝)との交差部分は、全て保護材を巻き、しゅろ縄は緩みのないよう割り縄がけに結束し、支柱の丸太と接合する部分は、釘打ちのうえ、鉄線がけとしなければならない。
  - (2) 請負者は、ハッ掛、布掛の場合の支柱の組み方については、立地条件(風向、土質、樹形)を考慮し、樹木が倒伏・屈折及び振れることのないよう堅固に取付け、その支柱の基礎は、地中に埋め込んで根止めに杭を打ち込み、丸太は釘打ちし、唐竹は竹の先端を節止めたうえで、釘打ち又はのこぎり目を入れて鉄線で結束しなければならない。
  - (3) 請負者は、ハッ掛の場合は、控えとなる丸太(竹)を幹(主枝)又は丸太(竹)と交差する部位の2箇所以上で結束しなければならない。なお、修景的に必要な場合は、支柱の先端を切りつめなければならない。
  - (4) 請負者は、ワイヤロープを使用して控えとする場合は、樹幹の結束部には設計図書に示す保護材を取付け、指定の本数のロープを効果的な方向と角度にとり、止め杭に結束しなければならない。また、ロープの末端結束部は、ワイヤクリップで止め、ロープ交差部も動揺しないように止めておきロープの中間にターンバックルを使用するか否かに関わらず、ロープは緩みのないよう張らなければならない。
  - (5) 請負者は、地下埋設型支柱の施工については、周辺の舗装や施設に支障のないよう施工しなければならない。
- 6 . 請負者は、幹巻きする場合は、こも又はわらを使用する場合、わら縄又はしゅろ縄で巻き上げるものとし、緑化テープを使用する場合は、緑化テープを重ねながら巻き上げた後、幹に緊結しなければならない。

## 2 - 3 - 4 中低木植栽工

中低木植栽工の施工については、公園緑地編2-3-3高木植栽工の規定によるものとする。

## 2 - 3 - 5 特殊樹木植栽工

特殊樹木植栽工の施工については、公園緑地編2-3-3高木植栽工の規定によるものとする。

## 2 - 3 - 6 地被類植栽工

- 1 . 請負者は、地被類の植付けについては、下地を耕し、生育に支障となるごみ、がれき、雑草を除去した後、水勾配をつけ、不陸整正を行わなければならない。その後、植付けに適した形に調整したものを植え、根の周りの空隙をなくすように根鉢の周りを適度に押さえて静かに灌水しなければならない。
  - 2 . 請負者は、芝の植付けについては、下記の事項により施工しなければならない。
- (1) 請負者は、芝を現場搬入後は、材料を高く積み重ねて圧迫したり、長期間寒乾風や日光にさらして乾燥させたりしないように注意しなければならない。
  - (2) 請負者は、芝の張付けに先立って、設計図書に示す深さに耕し、表土をかき均し、生育に支障となるごみ、がれき、雑草を除去した後、良質土を設計図書に示す厚さに敷均し、不陸整正を行わなければならない。
  - (3) 請負者は、平坦地の芝の張付けについては、床土の上に切り芝を並べ、目土を入れた

後、周囲に張り付けた芝が動かないように転圧しなければならない。

- (4) 請負者は、傾斜地の芝の張付けについては、床土の上に切り芝を並べ、周囲に張り付けた芝が動かないように目串を2～5本／枚ずつ打ち込んで止めなければならない。
  - (5) 請負者は、目土を施す場合については、均し板で目地のくぼんだところに目土をかき入れ、かけ終えた後締固めなければならない。
3. 請負者は、芝張付け完了後から引き渡しまでの間、適切な管理を行わなければならない。
  4. 請負者は、芝及び地被類の補植については、芝付け及び植付け箇所に良質土を投入し、不陸整正を行い、植付け面が隣接する植付け面と同一平面をなすよう施工しなければならない。

### 2 - 3 - 7 草花種子散布工

1. 草花種子散布工の施工については、第3編2-14-2植生工の規定によるものとする。
2. 請負者は、設計図書に示す播種材料が発芽期間を経過後に発芽しない場合、再播種を行わなければならない。なお、施工時期及び発芽期間については、設計図書に関して監督職員と協議しなければならない。

### 2 - 3 - 8 播種工

1. 請負者は、播種工の施工については、地盤の表面をわずかにか掻き起こし、整地した後に、設計図書に示す量を厚薄のないように播き付け、表土と混ざり合うよう掻き均し、施工後は、発芽を良好にするための適切な養生をしなければならない。
2. 請負者は、設計図書に示す播種材料が発芽期間を経過後に発芽しない場合、再播種を行わなければならない。なお、施工時期及び発芽期間については、設計図書に関して監督職員と協議しなければならない。

### 2 - 3 - 9 花壇植栽工

請負者は、花壇植物の植え付けについては、下記の事項により施工しなければならない。

- (1) 請負者は、花壇植物の現場搬入後は、材料を高く積み重ねて圧迫したり、長期間寒乾風や日光にさらして乾燥させたりしないように注意しなければならない。
- (2) 請負者は、花壇植物の植付けに先立って設計図書に示す深さに耕し、植物の生育に支障となるごみ、がれき、雑草を除去した後、不陸整正を行わなければならない。
- (3) 請負者は、花壇植物の植付けについては、開花時に花が均等になるように、設計図書の指示による高さに揃えて模様が現れるようにし、根の周りの空隙をなくすように根鉢の周りを押さえて静かに灌水しなければならない。

### 2 - 3 - 10 樹木養生工

1. 請負者は、防風ネットの施工については、設計図書によるものとし、堅固に設置しなければならない。
2. 請負者は、寒冷紗巻きの施工については、設計図書によらなければならない。
3. 請負者は、植穴透水層の施工については、設計図書によらなければならない。
4. 請負者は、空気の管の施工については、設計図書によらなければならない。
5. 請負者は、マルチングの施工については、設計図書に示す厚みに均一に敷き均さなければならない。

### 2 - 3 - 11 樹名板工

請負者は、樹名板の設置について、添木及び樹木等に視認しやすい場所に据え付けなければならない。

## 2 - 3 - 12 根囲い保護工

請負者は、根囲い保護の施工については、設計図書によらなければならない。

## 第 4 節 移植工

### 2 - 4 - 1 一般事項

1. 本節は、移植工として根回し工、高木移植工、根株移植工、中低木移植工、地被類移植工、樹木養生工、樹名板工、根囲い保護工その他これらに類する工種について定めるものとする。
2. 請負者は、植付けや掘取りに機械を使用する場合は、植栽地や苗圃を締固めないように施工しなければならない。
3. 請負者は、掘取り終了後直ちに埋戻し、旧地形に復旧しなければならない。
4. 請負者は、樹木の仮植えを行う場合については、設計図書によらなければならない。
5. 請負者は、樹木の運搬に当たり枝幹等の損傷、はちくずれ等がないよう十分に保護養生を行わなければならない。また、樹木の掘取り、荷造り及び運搬は、1日の植付け量を考慮し、迅速かつ入念に行わなければならない。なお、樹木、株もの、その他植物材料であって、やむを得ない理由で当日中に植栽できない分は、仮植えするか又は完全な養生をし、速やかに植えなければならない。
6. 請負者は、樹木の吊り上げについては、保護材で幹を保護するだけでなく、根鉢も保護しなければならない。
7. 請負者は、植穴の掘削については、湧水が認められた場合は、直ちに監督職員に報告し、指示を受けなければならない。
8. 底部が粘土を主体とした滞水性の地質の場合には、設計図書に関して監督職員と協議しなければならない。

### 2 - 4 - 2 材料

移植工の材料については、植物材料については設計図書によものとし、それ以外については、公園緑地編2-3-2材料の規定によるものとする。

### 2 - 4 - 3 根回し工

1. 請負者は、根回しの施工については、樹種及び移植予定時期を充分考慮して行うとともに、一部の太根は切断せず、適切な幅で形成層まで環状はく皮を行わなければならない。
2. 請負者は、根鉢の周りを埋戻し、十分な灌水を行わなければならない。
3. 請負者は、根回しの施工については、必要に応じて枝透かし、摘葉のほか控え木の取付けを行わなければならない。

### 2 - 4 - 4 高木移植工

1. 高木移植工の施工については、以下に記載のない事項は、公園緑地編2-3-3高木移植工の規定によるものとする。
2. 請負者は、樹木の移植については、樹木の掘取りに先立ち、必要に応じて、仮支柱を取付け、時期及び土質、樹種、樹木の生育の状態を考慮して、枝葉を適度に切り詰め又は枝透かし、摘葉を行わなければならない。
3. 請負者は、鉢を付ける必要のない樹種については、鉢よりも大きめに掘り下げた後、根の割れ、傷の部分で切り返しを行い、細根が十分に付くように掘り取らなければならない。なお、これにより難しい場合は、設計図書に関して監督職員と協議するものとする。
4. 請負者は、鉢を付ける必要のある樹種については、樹木に応じた根鉢径の大きさに垂直

に掘り下げ、底部は丸味をつけて掘り取らなければならない。

5. 請負者は、樹木の根巻きを行う前に予め根の切り返しを行い、わら縄で根を堅固に巻き付け、土質又は根の状態によっては、こもその他の材料で養生した後、巻き付けなければならない。
6. 請負者は、特殊機械掘取、特殊機械運搬の機種及び工法については、設計図書によるものとし、これにより難しい場合は、設計図書に関して監督職員と協議しなければならない。

#### 2 - 4 - 5 根株移植工

1. 請負者は、根株移植工の施工については、下記の事項により施工するものとし、記載のないものについては、公園緑地編2-4-4高木移植工の規定によらなければならない。
  - (1) 根株移植工は、森づくりの視点で早期に自然的で安定した樹林構成を図るため、成木のみならず森を構成する林床の灌木、草本類をはじめ、表土、土壌微生物、小動物及び埋土種子といった多様な生物生体的可能性を根株とともにセットで移植しようとする、自然植生の生態復元の工法であり、請負者は、本工法の趣旨を踏まえて施工しなければならない。
  - (2) 請負者は、根株の移植先については、設計図書によるものとし、これにより難しい場合は、設計図書に関して監督職員と協議しなければならない。
2. 請負者は、根株の掘り取りについては、表土の乾燥した時期は避けるものとする。また、根の損失を最小限にするため、丁寧に掘り取るとともに掘り取り後の太根は、鋭利な刃物で切断しなければならない。
3. 請負者は、根株の根部の細根や根株にまつわる草本類の根茎の取り払いについては、設計図書によるものとする。
4. 請負者は、根株の材料の採取地、樹種及び規格については、設計図書によるものとし、これにより難しい場合は、設計図書に関して監督職員と協議しなければならない。
5. 請負者は、根株の材料については、設計図書に示す樹林地から、病虫害がなく良好に生育している樹木を採取しなければならない。また、搬出路の条件である勾配、搬出距離にも配慮し、設定しなければならない。
6. 請負者は、根株の規格については、根元径の寸法とし、株立ちのものは、各々の根元径の総和の70%の根元径としなければならない。

#### 2 - 4 - 6 中低木移植工

中低木移植工の施工については、公園緑地編2-4-4高木移植工の規定によるものとする。

#### 2 - 4 - 7 地被類移植工

地被類移植工の施工については、設計図書によるものとし、これに示されていない場合は、公園緑地編2-3-6地被類移植工の規定によるものとする。

#### 2 - 4 - 8 樹木養生工

樹木養生工の施工については、公園緑地編2-3-10樹木養生工の規定によるものとする。

#### 2 - 4 - 9 樹名板工

樹名板工の施工については、公園緑地編2-3-11樹名板工の規定によるものとする。

#### 2 - 4 - 10 根囲い保護工

根囲い保護工の施工については、公園緑地編2-3-12根囲い保護工の規定によるものとする。

## 第 5 節 樹木整姿工

### 2 - 5 - 1 一般事項

1. 本節は、樹木整姿工として高中木整姿工、低木整姿工、樹勢回復工その他これらに類する工種について定めるものとする。
2. 請負者は、対象となる植物の特性、樹木整姿の目的及び樹木整姿が対象植物に及ぼす影響の度合いを十分理解したうえで施工しなければならない。
3. 請負者は、発生する剪定枝葉、残材については、建設発生木材として処分しなければならない。また、建設発生木材を再利用する場合の処分方法については、設計図書によるものとし、これにより難しい場合は、設計図書に関して監督職員と協議するものとする。

### 2 - 5 - 2 材料

1. 樹木整姿工に使用する材料については、下記の事項に適合したもの又はこれと同等以上の品質を有するものとする。
  - (1) 充填材の種類及び材質は、設計図書によるものとする。ただし、これにより難しい場合は、設計図書に関して監督職員と協議しなければならない。
  - (2) 防腐剤の種類及び材質は、設計図書によるものとする。ただし、これにより難しい場合は、設計図書に関して監督職員と協議しなければならない。

### 2 - 5 - 3 高中木整姿工

1. 請負者は、高中木整姿工の施工については、下記の事項によらなければならない。
  - (1) 請負者は、基本剪定の施工については、樹形の骨格づくりを目的とした人力剪定作業をもって、樹種の特性に応じた最も適切な剪定方法により行わなければならない。
  - (2) 請負者は、軽剪定の施工については、樹冠の整正、混み過ぎによる枯損枝の発生防止を目的とした人力剪定作業をもって、切詰め、枝抜きを行わなければならない。
  - (3) 請負者は、機械剪定の施工については、機械を用いた刈り込み作業で、樹種の特性に応じた最も適切な剪定方法によって行わなければならない。
2. 請負者は、剪定の施工については、主として剪定すべき枝は、下記の事項によらなければならない。
  - (1) 枯枝
  - (2) 成長の止まった弱小な枝(弱小枝)
  - (3) 著しく病虫害に侵されている枝(病虫害枝)
  - (4) 通風、採光、架線、人車の通行の障害となる枝(障害枝)
  - (5) 折損によって危険をきたす恐れのある枝(危険枝)
  - (6) 樹冠や樹形の形成上及び樹木の生育上下必要な枝(冗枝、ヤゴ、同ブキ、徒長枝、カラム枝、フトコロ枝、立枝)
3. 請負者は、剪定の方法については、下記の事項によらなければならない。
  - (1) 請負者は、公園樹木の剪定については、特に修景上、規格形にする必要のある場合を除き、自然樹形仕立てとしなければならない。
  - (2) 請負者は、樹木の上方や南側の樹勢が盛んな部分は強く、下方や北側の樹勢が弱い部分は弱く剪定しなければならない。
  - (3) 請負者は、太枝の剪定は切断箇所表皮がはがれないよう、切断予定箇所の数10cm上より予め切除し、枝先の重量を軽くしたうえで、切り返しを行い切除しなければならない。また、太枝の切断面には必要に応じて、防腐処理を施すものとする。
  - (4) 請負者は、樹枝については、外芽のすぐ上で切除しなければならない。ただし、しだれ物

については内芽で切るものとする。

- (5) 請負者は、樹冠外に飛び出した枝切り取りや、樹勢回復するために行う切り返し剪定については、樹木全体の形姿に配慮し、適正な分岐点より長い方の枝を付け根より切り取らなければならない。
- (6) 請負者は、枝が混み過ぎた部分の中透かしや樹冠の形姿構成のために行う枝抜き剪定については、不必要な枝(冗枝)をその枝の付け根から切り取らなければならない。
- (7) 請負者は、花木類の手入れについては、花芽の分化時期を考慮し、手入れの時期及び着生位置に注意しなければならない。

#### 2 - 5 - 4 低木整姿工

- 1 . 請負者は、低木整姿工の施工については、下記に規定のない事項は、公園緑地編2-5-3高中整姿工の規定によらなければならない。
- 2 . 請負者は、枝の密生した箇所は中透かしを行い、目標とする樹冠を想定して樹冠周縁の小枝を輪郭線を作りながら刈り込まなければならない。
- 3 . 請負者は、裾枝の重要なものは、上枝を強く、下枝を弱く刈り込まなければならない。また、萌芽力の弱い針葉樹については弱く刈り込んで、萌芽力を損なわないよう、樹種の特性に応じ、充分注意しながら芽つみを行わなければならない。
- 4 . 請負者は、大刈り込みは、各樹種の生育状態に応じ、目標とする刈り高に揃うよう、刈り込まなければならない。また、植え込み内に入って作業する場合は、踏み込み部分の枝条を損傷しないように注意し、作業終了後は枝条が元に戻るような処置を行わなければならない。

#### 2 - 5 - 5 樹勢回復工

- 1 . 請負者は、樹勢回復の施工については設計図書によるものとするが、特に施与時期、施与方法については設計図書に関して監督職員の承諾を得なければならない。
- 2 . 請負者は、樹木修復の施工については、設計図書によるものとし、これにより難しい場合は、下記の事項によらなければならない。
  - (1) 請負者は、樹木修復については、修復の時期、種類及び方法については、設計図書に関して監督職員の承諾を得なければならない。
  - (2) 請負者は、樹木の樹皮部及び木部の枯死、腐朽、病患、傷の部分は必要に応じて削って除かなければならない。また、害虫が浸入してきている部分は、幼虫の駆除を完全に行わなければならない。
  - (3) 請負者は、樹木の腐朽部を除去した場合は、腐朽菌や害虫を駆除するために必要に応じて殺菌剤や燻蒸剤を塗布又は燻蒸して消毒しなければならない。
  - (4) 請負者は、除去した腐朽部には、充填後に変化して障害を出さない材料で、傷口と充填材の間から雨水が浸透しないよう充填し、樹木と傷口の形状に合わせて成形しなければならない。
  - (5) 請負者は、腐朽部が大きい場合は、回復された表面に崩壊、剥離が生じないよう補強材で補強しなければならない。
  - (6) 請負者は、患部の治療を終えるとき、充填材の仕上げ面は周囲の形成層より内部に仕上げて、術後形成層の発育を阻害しないようにしなければならない。
  - (7) 請負者は、施工後の樹木の傷が安定するまで、樹木に控え木やロープで補強対策を行わなければならない。



## 第 6 節 公園施設等撤去・移設工

### 2 - 6 - 1 公園施設撤去工

公園施設等撤去工については、公園緑地編1-8-2公園施設等撤去工の規定によるものとする。

### 2 - 6 - 2 移設工

移設工の施工については、公園緑地編1-8-3移設工の規定によるものとする。

### 2 - 6 - 3 伐採工

伐採工の施工については、公園緑地編1-8-4伐採工の規定によるものとする。

### 2 - 6 - 4 発生材再利用工

発生材再利用工の施工については、公園緑地編1-8-5発生材再利用工の規定によるものとする。

## 第3章 施設整備

### 第1節 適用

1. 本章は、公園緑地工事における給水設備工、雨水排水設備工、污水排水設備工、電気設備工、園路広場整備工、修景施設整備工、遊戯施設整備工、サービス施設整備工、管理施設整備工、建築施設組立設置工、施設仕上げ工、仮設工、公園施設等撤去・移設工その他これらに類する工種について適用するものとする。
2. 仮設工は、第3編第2章第10節仮設工の規定によるものとする。
3. 本章に特に定めのない事項については、第1編共通編の規定によるものとする。

### 第2節 適用すべき諸基準

請負者は、設計図書において特に定めのない事項については、下記の基準類によらなければならない。

日本公園緑地協会 都市公園技術標準解説書－遊戯施設編・管理施設編・敷地造成編・園路広場編・修景施設編・休養施設編（平成7年4月）

日本公園緑地協会 都市公園技術標準解説書運動施設編(改訂版)（平成6年12月）

日本公園緑地協会 都市公園技術標準解説書便益施設編(便所工)・その他  
防災的役割を持つ都市公園(防災公園)の公園施設編・  
身障者を考慮した公園施設編（平成3年3月）

日本下水道協会 下水道施設設計指針と解説（昭和59年7月）

日本電気協会 内線規程（平成8年2月）

日本道路協会 道路土工－施工指針（昭和61年11月）

日本道路協会 道路土工－排水工指針（昭和62年6月）

全日本建設技術協会 土木構造物標準設計 第2巻（昭和62年7月）

日本道路協会 アスファルト舗装要綱（平成4年12月）

日本道路協会 簡易舗装要綱（昭和54年10月）

日本道路協会 アスファルト舗装工事共通仕様書同解説（平成4年12月）

インターロッキングブロック協会 インターロッキングブロック舗装設計施工要領(車道編)  
(平成6年5月)

日本道路協会 セメントコンクリート舗装要綱（平成4年12月）

日本道路協会 視覚障害者用誘導ブロック設置指針・同解説（昭和60年9月）

日本道路協会 プラント再生舗装技術指針（平成4年12月）

日本道路協会 舗装試験法便覧（昭和63年11月）

日本道路協会 舗装試験法便覧別冊（平成8年10月）

日本道路協会 排水性舗装技術指針(案)（平成8年10月）

日本道路協会 道路照明施設設置基準・同解説（昭和56年4月）

日本道路協会 視線誘導標設置基準・同解説（昭和59年10月）

日本道路協会 道路反射鏡設置指針（昭和55年12月）

建設省 防護柵の設置基準の改訂について（平成10年11月）

日本道路協会 防護柵の設置基準・同解説（平成10年11月）

日本道路協会 道路標識設置基準・同解説（昭和62年1月）

日本道路協会 路上再生路盤工法技術指針(案)（昭和62年1月）

建設省 道路附属物の基礎について（昭和50年7月）

- 日本道路協会 路上表層再生工法技術指針(案) (昭和63年11月)
- 日本道路協会 駐車場設計・施工指針・同解説 (平成4年11月)
- 日本道路協会 立体横断施設技術基準・同解説 (昭和54年1月)
- 日本道路協会 アスファルト混合所便覧(平成8年度版) (平成8年10月)
- 日本道路協会 舗装施工便覧 (平成13年12月)

### 第 3 節 給水設備工

#### 3 - 3 - 1 一般事項

1. 本節は、給水設備工として水栓類取付工、貯水施設工、循環設備工、散水施設工、作業土工、給水管路工その他これらに類する工種について定めるものとする。
2. 請負者は、給水設備工の施工については、設計図書において特に定めのない事項については、機械設備工事共通仕様書2-2配管工事及び5-2給排水衛生機器の規定によらなければならない。

#### 3 - 3 - 2 材 料

1. 給水設備工の材料は、次の規格に適合したもの又はこれと同等以上の品質を有するものとする。

- JIS A 5314(ダクタイル鋳鉄管モルタルライニング)
- JIS B 2011(青銅弁)
- JIS B 2051(可鍛鋳鉄10Kねじ込み形弁)
- JIS B 2061(給水栓)
- JIS B 2062(水道用仕切弁)
- JIS B 2238(鋼製管フランジ通則)
- JIS B 2239(鋳鉄製管フランジ通則)
- JIS B 2220(鋼製溶接式フランジ)
- JIS B 2301(ねじ込み式可鍛鋳鉄製管継手)
- JIS B 2302(ねじ込み式鋼管製管継手)
- JIS B 2311(一般配管用鋼製突合せ溶接式管継手)
- JIS B 2312(配管用鋼製突合せ溶接式管継手)
- JIS B 2313(配管用鋼板製突合せ溶接式管継手)
- JIS B 2316(配管用鋼製差込み溶接式管継手)
- JIS B 2352(ベローズ形伸縮管継手)
- JIS B 8302(ポンプ吐出し量測定方法)
- JIS B 8313(小形うず巻ポンプ)
- JIS B 8319(小形多段遠心ポンプ)
- JIS B 8322(両吸込渦巻ポンプ)
- JIS B 8323(水封式真空ポンプ)
- JIS B 8331(多翼送風機)
- JIS B 8372-1(空気圧-空気圧用減圧弁-第1部:供給者の文書に表示する  
主要特性及び製品表示要求事項)
- JIS G 3443(水輸送用塗覆装鋼管)
- JIS G 3448(一般配管用ステンレス鋼管)
- JIS G 3451(水輸送用塗覆装鋼管の異形管)

JIS G 3491(水道用鋼管アスファルト塗覆装方法)  
JIS G 3492(水道用鋼管コーラタールエナメル塗覆装方法)  
JIS G 5526(ダクタイトル鑄鉄管)  
JIS G 5526(ダクタイトル鑄鉄異形管)  
JIS H 4312(水道用ポリエチレン複合鉛管)  
JIS K 1450(水道用硫酸アルミニウム)  
JIS K 6353(水道用ゴム)  
JIS K 6742(水道用硬質塩化ビニル管)  
JIS K 6743(水道用硬質塩化ビニル管継手)  
JIS K 6762(水道用ポリエチレン二層管)

2. 給水設備工の材料は、JWWA(日本水道協会)の規格に適合したもの又はこれと同等以上の品質を有するものとする。

JWWA B 108(水道用止水栓)  
JWWA B 120(ソフトシール仕切弁)  
JWWA G 112(水道用ダクタイトル鑄鉄管内面エポキシ樹脂粉体塗装)  
JWWA G 113(水道用ダクタイトル鑄鉄管)  
JWWA G 114(水道用ダクタイトル鑄鉄異形管)  
JWWA G 115(水道用ステンレス鋼鋼管)  
JWWA G 116(水道用ステンレス鋼管継手)  
JWWA G 117(水道用塗覆装鋼管)  
JWWA H 101(水道用銅管)  
JWWA K 116(水道用硬質塩化ビニルライニング鋼管)  
JWWA K 117(水道用樹脂コーティング管継手)  
JWWA K 118(水道用耐衝撃性硬質塩化ビニル管)  
JWWA K 119(水道用耐衝撃性硬質塩化ビニル管継手)  
JWWA K 127(水道用ゴム輪形硬質塩化ビニル管)  
JWWA K 128(水道用ゴム輪形硬質塩化ビニル管継手)  
JWWA K 129(水道用ゴム輪形耐衝撃性硬質塩化ビニル管)  
JWWA K 130(水道用ゴム輪形耐衝撃性硬質塩化ビニル管継手)  
JWWA K 131(水道用硬質塩化ビニル管のダクタイトル鑄鉄異形管)  
JWWA K 132(水道用ポリエチレン粉体ライニング鋼管)  
JWWA K 140(水道用耐熱性硬質塩化ビニルライニング鋼管)

3. 量水器は、計量法に定める検定合格品とし、給水装置に該当する場合は、水道事業者の承認する材料を用いるものとする。

4. 請負者は、給水設備の施工に使用する材料については、施工前に品質、機能を証明する資料を作成し、監督職員に提出しなければならない。

### 3 - 3 - 3 水栓類取付工

1. 請負者は、メーターボックスの施工については、通行に支障のない場所に設置する場合は、地面より高めに、通行に支障がある場合は、地面と同一の高さになるよう施工しなければならない。

2. 請負者は、止水栓の施工については、下記の事項により施工しなければならない。

(1) 請負者は、止水栓の取付けについては、止水栓ボックスの中心に垂直に取付けなければ

ならない。

- (2) 請負者は、地盤の悪い場所での施工については、沈下のないように十分基礎を締固めておかなければならない。
- (3) 請負者は、止水栓の取付けについては、必ず開閉を行い、支障のないことを確かめてから閉止しておかなければならない。

3. 請負者は、止水栓ボックスの設置については、下記の事項により施工しなければならない。

- (1) 請負者は、止水栓ボックスの設置については、通行に支障のない場所に設置する場合は、地面より高めに、通行に支障のある場合は、地面と同一の高さになるよう施工しなければならない。また、建込みボルトの締付けも確認しなければならない。
- (2) 請負者は、止水栓ボックスの設置については、スピンドルが折れないように、堅固に取付けなければならない。

### 3 - 3 - 4 貯水施設工

1. 飲料水を貯留する貯留施設の場合は、建築基準法第39条の2、建築基準法施行令第129条の2の5並びに同条に基づく告示の定める規定によるものとする。

2. 貯留施設は、地震力及び地震力によって生ずるスロッシングによって損傷を起こさない強度を有するものとする。なお、設計震度は設計図書によるものとする。

3. 貯留施設にマンホールを使用する場合は、公園緑地編3-4-8集水桝・マンホール工の規定によるものとする。

4. 請負者は、貯留施設にプレキャストカルバート、プレキャストボックス、プレキャストパイプを使用する場合は、下記の事項により施工しなければならない。

- (1) 請負者は、現地の状況により設計図書に示された据付け勾配により難しい場合は、設計図書に関して監督職員と協議しなければならない。
- (2) 請負者は、プレキャストカルバート工の施工については、基礎との密着を図り、接合面が食い違わぬように注意して、カルバートの下流側又は低い側から設置しなければならない。
- (3) 請負者は、プレキャストボックスの縦締め施工については、道路土工ボックスカルバート工指針4-2-2(2)敷設工の規定によらなければならない。これ以外の施工方法による場合は、施工前に設計図書に関して監督職員の承諾を得なければならない。
- (4) 請負者は、プレキャストパイプの施工については、ソケット或いはパイプの場合はソケットをカルバートの上流側又は高い側に向けて設置しなければならない。ソケットのないパイプの接合は、カラー接合又は印ろう接合とし、接合部はモルタルでコーキングし、漏水が起こらないように施工しなければならない。
- (5) 請負者は、プレキャストパイプの施工については、管の一部を切断する必要がある場合は、切断によって使用部分に損傷が生じないように施工しなければならない。損傷させた場合は、取り換えなければならない。

5. 床掘り、埋戻しを行う場合は、第3編2-3-3作業土工の規定によるものとする。

6. 請負者は、基礎の施工については、床掘り完了後、割ぐり石基礎には、割ぐり石に切込砂利及び砕石といった間隙充填材を加え、締固めながら仕上げなければならない。

7. 請負者は、基礎材の敷均し及び締固めについては、支持力が均等となり、かつ不陸が生じないように施工しなければならない。

8. 均しコンクリート及びコンクリートの施工については、第1編第3章無筋、鉄筋コンクリートの規定によるものとする。

9. 請負者は、貯水施設の水密性の保持を勘案し、コンクリートの打設後は特に十分な養生

を行わなければならない。

10. 請負者は、貯水施設の設置については、設計図書に示す位置、高さに設置し、水平、鉛直になるように施工しなければならない。
11. 請負者は、防水モルタルの施工については、設計図書によるものとし、貯留施設に外部から雨水が浸入しないよう施工しなければならない。
12. 請負者は、貯留施設の埋戻しについては、流入管管底と流出管管底の深さを確かめ、正しく接続されていることを確認した後、設計図書に示す埋戻しを行わなければならない。また、埋戻しについては、貯水施設がコンクリート構造物以外の場合は、貯水施設内に半分程度注水した後行き、30cmの層状に周辺を均等に突き固め、水締めを行わなければならない。なお、貯水施設がコンクリート構造物の場合は、水締めの必要はないものとする。
13. 請負者は、通気孔の設置については、通気孔には耐食性のある防虫網を取付けなければならない。
14. 請負者は、アンカーボルトの施工については、アンカーボルトが、コンクリートの打込みにより移動しないよう設置しなければならない。
15. 請負者は、貯留施設の養生後、貯留水が清水になるまで洗浄しなければならない。
16. 請負者は、貯水施設の施工完了後、清掃を行い、満水状態にして24時間放置し、漏水の有無を確認しなければならない。また、工事完了後は、貯水施設を満水状態にしておかなければならない。

### 3 - 3 - 5 循環設備工

1. 請負者は、循環設備工の施工については、設計図書によらなければならない。なお、特に定めのない事項については、機械設備工事共通仕様書及び電気設備工事共通仕様書の規定によらなければならない。
2. 請負者は、機械室の施工については、設計図書によるものとし、基礎の施工については、基礎材を均等に敷き均し、十分突固めなければならない。
3. 請負者は、貯水槽の施工については、下記の事項により施工しなければならない。
  - (1) 請負者は、貯水槽の水密性の保持を勘案し、コンクリートの打設後は特に十分な養生を行わなければならない。
  - (2) 請負者は、貯水槽の施工完了後、清掃を行い、満水状態にして24時間放置し、漏水の有無を確認しなければならない。また、工事完了後は、貯水槽を満水状態にしておかなければならない。
4. 請負者は、噴水装置、循環装置、滅菌装置、循環設備の施工については、下記の事項により施工しなければならない。
  - (1) 請負者は、施工図を作成し、監督職員に提出しなければならない。
  - (2) 請負者は、製作する機器類、実管スリーブ、オーバーフロー金物、ポンプピットストレーナーは、施工図を作成し、監督職員に提出しなければならない。
  - (3) 請負者は、施工完了後、各機器を単独手動運転し、制御装置も動作させ異常の有無を試験し、次いで各機器の自動又は連動運転を行い、異常の有無を試験しなければならない。
  - (4) 請負者は、噴水装置、循環設備、滅菌装置の各部を満水にし、各機器の能力を使用に適合するように調整した後、総合的な運転を行い、全体及び各部の状態について異常の有無を試験しなければならない。
  - (5) 請負者は、循環設備、滅菌装置が定常の使用状態に入った後、速やかに監督職員の指示により、必要な試験を実施し、試験成績表を作成し、監督職員の承諾を得なければならない。

い。

5. 請負者は、ポンプの設置については、下記の事項により施工しなければならない。
- (1) 請負者は、ポンプの設置については、水準器により十分に芯出し調整を行わなければならない。また、動力ケーブル、制御ケーブルは、ポンプの吊り上げ、分解時に必要な長さを確保しなければならない。
- (2) 請負者は、水中モートルポンプのケーブル接続については、ポンプピット内で行わなければならない。
6. 請負者は、機器搬入時に既設構造物を損傷することのないようにしなければならない。
7. 請負者は、バルブの設置については、設計図書に示す位置、高さに設置し、水平、鉛直となるように施工しなければならない。
8. 請負者は、バルブボックスの施工については、設計図書に示す位置、高さに設置しなければならない。
9. 請負者は、配管の施工に先立ち、ほかの設備管類及び機器との関連事項を詳細に検討し、勾配を考慮して正確に位置を決定しなければならない。
10. 請負者は、配管材の接合については、下記の事項により施工しなければならない。
- (1) 請負者は、管の接合に先立ち、その内部を点検し、切りくず、ごみを十分に除去してから接合しなければならない。
- (2) 請負者は、配管材の接合については、全てその断面が変形しないよう管軸心に対して直角に切断し、その切口は平滑に仕上げなければならない。
- (3) 請負者は、ねじ切りについては、自動切り上げ装置付ねじ切り機を使用し、ねじゲージを使用してねじ長さを調整しなければならない。
- (4) 請負者は、接合用ねじにJIS B 0203(管用テーパねじ)を使用し、接合においては、ねじ接合材を使用しなければならない。
- (5) 請負者は、ねじ山、管内部及び端部に付着している切削油、水分、ほこりを十分に除去した後、雄ねじ部のみにねじ接合材を塗布し、ねじ込まなければならない。
- (6) 請負者は、フランジの接合については、適正材質、厚さのガスケットを使用し、ボルト、ナットを均等に片寄りなく締付けなければならない。
11. 請負者は、躯体導入部の配管で、不等沈下の恐れがある場合、排水・通気管を除き、フレキシブルジョイントを使用して施工しなければならない。
12. 請負者は、鋼管、鋳鉄管及び鉛管に対するコーキング修理を行ってはならない。
13. 請負者は、躯体貫通に当たり、配管材は実管スリーブとし、水際躯体貫通部止水板付又はリンクシールを使用しなければならない。
14. 請負者は、制御盤の施工については、設計図書によるものとし、盤内の器具及び材料は、設計図書に関して監督職員の承諾を得たものとしなければならない。
15. 請負者は、循環設備工の接地工事については、第D種接地工事を施さなければならない。

### 3 - 3 - 6 散水施設工

1. 請負者は、スプリンクラーの施工については、下記の事項により施工しなければならない。
- (1) 請負者は、スプリンクラーボックスの中心に垂直に取付けなければならない。
- (2) 請負者は、スプリンクラーボックスの蓋については、地面より高めになるよう施工しなければならない。
2. 請負者は、ドリップパイプの施工については、折れ曲がりに注意して布設しなければならない。

い。

3 . 請負者は、スプリンクラーの施工については、付近の土が混入しないようにしなければならない。

4 . 請負者は、散水栓の設置については、散水栓ボックスの中心に取付けなければならない。

### 3 - 3 - 7 作業土工(床掘り・埋戻し)

作業土工の施工については、第3編2-3-3作業土工の規定によるものとする。

### 3 - 3 - 8 給水管路工

1 . 請負者は、給水管の施工については、下記の事項により施工するものとする。なお、これにより難しい場合は、設計図書に関して監督職員と協議のうえ施工しなければならない。

(1) 請負者は、各種管類の曲部には、曲部用継手を用いなければならない。なお、布設路線に障害物がある場合は、曲管を使用することとし、直管をずらすことによって障害物をかわしてはならない。

(2) 請負者は、地下埋設物との交差や構造物を横断する箇所は、必要に応じて鞘管やコンクリートで防護しなくてはならない。

(3) 請負者は、電話、電力、照明設備ケーブルと平行又は交差する場合は、30cm以上の間隔をおき、布テープにより防護しなくてはならない。

(4) 請負者は、給水管が電食又は酸・アルカリによって腐食する恐れのある場所での布設については、耐食性の給水管を使用しなければならない。

(5) 請負者は、給水管の曲管部又は管末部で、接合箇所が離脱する恐れがある場合は、離脱防止継手を用いるか、コンクリートで保護しなければならない。

(6) 請負者は、不等沈下が生じる恐れのある箇所には、有効な伸縮継手を用いなければならない。

(7) 請負者は、漏水のないように施工しなければならない。

(8) 請負者は、布設する給水管の周囲を埋戻し、十分転圧しなければならない。なお、給水管、給水設備、ボックス類に損傷、沈下、移動を与えないように布設しなければならない。

2 . 請負者は、給水管の布設については、境界杭、道路標識、ベンチマーク、水が汚染される恐れのある箇所に近接して布設しないようにしなければならない。

3 . 請負者は、ポリエチレン管の布設については、温度差による膨張、収縮を考慮して蛇行配管としなければならない。また、コイル巻きによるねじれ、わん曲、くせがあるため器具の傾斜が生じやすいので、器具前後の管は、徐々にねじれを解いて布設しなければならない。

4 . 請負者は、鋳鉄管の布設については、下記の事項により施工しなければならない。

(1) 請負者は、勾配のある場所に施工する場合は、受口を上り勾配に向けて布設しなければならない。なお、将来の維持管理に備えて、管及び異形管の表示記号は上部にして布設しなければならない。

(2) 請負者は、切断又は変形した材料を使用してはならない。また、異形管の切断、変形は行ってはならない。

5 . 請負者は、硬質塩化ビニル管の布設については、下記の事項により施工しなければならない。

(1) 請負者は、曲げ配管が必要な場合は、エルボ又はバンドを用いて配管しなければならない。

(2) 請負者は、ガソリン、クレオソート、塗料といった有機溶剤を含むものに浸食される恐れのある場所へ布設してはならない。



6. 請負者は、給水管の接合については、下記の事項により施工しなければならない。
- (1) 請負者は、管の接合前に内部を点検し、異物のないことを確かめ、切りくず、ごみを除去してから接合しなければならない。
  - (2) 請負者は、管の断面が変形しないように、管軸線に対して直角に切断し、その切り口を平滑に仕上げなければならない。
  - (3) 請負者は、配管の施工を一時休止する場合は、管内に異物が入らないように養生しなければならない。
  - (4) 請負者は、管種の異なった給水管の接合については、適合する各種ユニオン、接続管を用いて接合しなければならない。
7. 請負者は、鉛管及び銅管給水管の接合については、ろう接剤を用いて接合しなければならない。
8. 請負者は、ビニルライニング鋼管の接合については、樹脂コーティング管端防食管継手を用いて接合しなければならない。
9. 請負者は、硬質塩化ビニール管の接合については、硬質塩化ビニール管用接着剤及び継手類を用いて接合しなければならない。
10. 請負者は、ダクタイル鋳鉄管の接合については、メカニカル継手、タイトン継手又はフランジ継手を用いて接合しなければならない。
11. 請負者は、給水管埋設時に埋設シート及び埋設標を敷設しなければならない。
12. 請負者は、給水管の布設後、必要に応じて水圧試験、通水試験、ポンプの試験を監督職員の立会いのもとで行わなければならない。なお、それぞれの試験の内容については、設計図書によらなければならない。

## 第 4 節 雨水排水設備工

### 3 - 4 - 1 一般事項

1. 本節は、雨水排水設備工として調整池工、貯留施設工、作業土工、側溝工、管渠工、集水榭・マンホール工、地下排水工、現場打水路工その他これらに類する工種について定めるものとする。
2. 請負者は、作業土工、側溝工、管渠工、集水榭・マンホール工、地下排水工、現場打水路工の施工については、道路土工－排水工指針2－2路面排水及び3－5地下排水施設の施工の規定によらなければならない。
3. 請負者は、作業土工、側溝工、管渠工、集水榭・マンホール工、地下排水工、現場打水路工の施工については、降雨、融雪によって路面或いは斜面から園路及び広場に流入する地表水、隣接地から浸透してくる地下水及び地下水面から上昇してくる地下水を良好に排出するよう施工しなければならない。

### 3 - 4 - 2 材 料

1. 雨水排水設備工に使用する材料は、次の規格に適合したもの又はこれと同等以上の品質を有するものとする。

JIS A 5361(プレキャストコンクリート製品－種類、製品の呼び方及び表示の通則)

JIS A 5364(プレキャストコンクリート製品－材料及び製造方法の通則)

JIS A 5371(プレキャスト無筋コンクリート製品)

JIS A 5372(プレキャスト鉄筋コンクリート製品)

JIS A 5373(プレキャストプレストレストコンクリート製品)

JIS A 5506(下水道用マンホールふた)  
JIS G 3471(コルゲートパイプ)  
JIS K 6739(排水用硬質塩化ビニル管継手)  
JIS K 6741(硬質塩化ビニル管)  
JIS R 1201(陶管)

2. 管類及びフィルター材の種類、規格については、設計図書によるものとする。
3. 請負者は、雨水排水設備工の施工に使用する材料については、施工前に品質を証明する資料を作成し、監督職員に提出しなければならない。

### 3 - 4 - 3 調整池工

1. 周囲小堤の法面整形作業については、公園緑地編1-3-7法面整形工の規定によるものとする。
2. 周囲小堤の法面作業については、公園緑地編1-5-4法枠工の規定によるものとする。
3. 周囲小堤に擁壁を使用する場合は、公園緑地編1-7-4場所打擁壁工、1-7-5プレキャスト擁壁工の規定によるものとする。
4. 周囲小堤に石積を使用する場合は、公園緑地編1-7-7石積工の規定によるものとする。
5. 請負者は、余水吐及び放流施設の施工については、余水吐及び放流施設の高さ及び水抜き孔と周囲小堤との通水性並びに排水管との接合に支障のないよう、設計図書に示す位置、高さに施工し、水平、鉛直となるように据え付けなければならない。

### 3 - 4 - 4 貯留施設工

1. 貯留施設の施工については、公園緑地編3-3-4貯水施設工第3項から第13項、3-4-3調整池工の規定によるものとする。
2. 請負者は、貯留施設の施工に用いる有孔管を設置した後のフィルター材は、設計図書による材料を用いて施工するものとし、目詰まり、有孔管の穴が詰まらないよう埋戻ししなければならない。
3. 請負者は、貯留施設の施工については、基礎を突固めた後、管類、フィルター材を設置しなければならない。
4. 請負者は、貯留施設のフィルター材の施工については、付近の土が混入しないようにしなければならない。

### 3 - 4 - 5 作業土工(床掘り・埋戻し)

作業土工の施工については、第3編2-3-3作業土工の規定によるものとする。

### 3 - 4 - 6 側溝工

1. 請負者は、現地の状況により、設計図書に示された水路勾配によりがたい場合は、設計図書に関して監督職員と協議するものとし、下流側又は低い側から設置するとともに、底面は滑らかで一様な勾配になるように施工しなければならない。
2. 請負者は、プレキャストU型側溝、L型側溝、プレキャスト皿型側溝、コルゲートフリューム、自由勾配側溝、特殊円形側溝、管(函)渠型側溝の継目部の施工については、付着、水密性を保ち段差が生じないように注意して施工しなければならない。
3. 請負者は、プレキャストU型側溝、L型側溝、プレキャスト皿型側溝、現場打L型側溝、コルゲートフリューム、自由勾配側溝、特殊円形側溝の施工については、基礎は不等沈下を起こさないように、また不陸を生じないように施工しなければならない。
4. 請負者は、現場打L型側溝の施工については、側溝の表面の締固めたコンクリートが半乾

きの状態の時にコテを使用し、かつ、突端部は面ゴテを使用して仕上げなければならない。

5. 請負者は、コルゲートフリュームの施工に当たって、下記の事項により施工しなければならない。
  - (1) 請負者は、コルゲートフリュームの布設に当たって、予期できなかった砂質土又は軟弱地盤が出現した場合には、施工前に設計図書に関して監督職員と協議しなければならない。
  - (2) 請負者は、コルゲートフリュームの組立に当たっては、上流側又は高い側のセクションを下流側又は低い側のセクションの内側に重ね合うようにし、重ね合わせ部分の接合は、フリューム断面の両側で行うものとし、底部及び頂部で行ってはならない。また、埋戻し後もボルトの緊結状態を点検し、緩んでいるものがあれば締め直しを行わなければならない。
  - (3) 請負者は、コルゲートフリュームの布設条件(地盤条件・出来形等)については、設計図書によるものとし、上げ越しが必要な場合には、設計図書に関して監督職員と協議しなければならない。
6. 請負者は、自由勾配側溝の底版コンクリート打設については、設計図書に示すコンクリート厚さとし、これにより難しい場合は、設計図書に関して監督職員の承諾を得なければならない。
7. 請負者は、側溝蓋の設置については、側溝本体及び路面と段差が生じないよう平坦に施工しなければならない。
8. 請負者は、管(函)渠型側溝の施工については、公園緑地編1-6-5プレキャストカルバート工の規定によらなければならない。

### 3 - 4 - 7 管渠工

1. 請負者は、現地の状況により、設計図書に示された水路勾配によりがたい場合は、設計図書に関して監督職員と協議するものとし、下流側又は低い側から設置するとともに、底面は滑らかで一様な勾配になるように施工しなければならない。
2. 管渠工の施工については、公園緑地編1-6-5プレキャストカルバート工の規定によるものとする。
3. 請負者は、継目部の施工については、付着、水密性を保つように施工しなければならない。
4. 請負者は、管渠工の施工については、管渠の種類と埋設形式(突出型、溝型)の関係を損なうことのないようにするとともに、基礎は支持力が均等となるように、かつ不陸が生じないようにしなければならない。
5. 請負者は、ソケット付の管の布設については、上流側又は高い側にソケットを向けなければならない。
6. 請負者は、管布設工の施工については、基礎の上に通リよく管を据付けるとともに、管の下面及びカラーの周囲にコンクリート又は固練りモルタルを充填し、空隙が生じないように施工しなければならない。
7. 請負者は、管の一部を切断する必要がある場合は、切断によって使用部分に損傷が生じないように施工しなければならない。
8. 請負者は、コルゲートパイプの布設については、下記の事項により施工しなければならない。
  - (1) 請負者は、砂質土又は砂を基床としなければならない。
  - (2) 請負者は、コルゲートパイプの組立については、上流側又は高い側のセクションを下流側又は低い側のセクションの内側に重ね合うようにし、重ね合わせ部分の接合は、パイプ断面の両側で行うものとし、底部及び頂部で行ってはならない。

(3) 請負者は、コルゲートフリュームの布設条件(地盤条件・出来形等)については設計図書によるものとし、上げ越しが必要な場合には、設計図書に関して監督職員と協議しなければならない。

9. 請負者は、管渠にプレキャストボックスを使用する場合は、下記の事項により施工しなければならない。

(1) 請負者は、現地の状況により設計図書に示された据付け勾配により難しい場合は、設計図書に関して監督職員と協議しなければならない。

(2) 請負者は、プレキャストカルバート工の施工については、基礎との密着を図り、接合面が食い違わぬように注意してカルバートの下流側又は低い側から設置しなければならない。

(3) 請負者は、プレキャストボックスの縦締め施工については、道路土工ボックスカルバート工指針4-2-2(2)敷設工の規定によらなければならない。これ以外の施工方法による場合は、施工前に設計図書に関して監督職員の承諾を得なければならない。

(4) 請負者は、プレキャストパイプの施工については、ソケットのあるパイプの場合は、ソケットをカルバートの上流側又は高い側に向けて設置しなければならない。ソケットのないパイプ接合は、カラー接合又は印ろう接合とし、接合部はモルタルでコーキングし、漏水が起らないように施工するものとする。

(5) 請負者は、プレキャストパイプの施工については、管の一部を切断する必要がある場合は、切断によって使用部分に損傷が生じないように施工しなければならない。損傷させた場合は、取り換えなければならない。

10. 請負者は、副管及び接続ソケットの施工については、以下の事項により施工しなければならない。

(1) 請負者は、接合部の仕上げについては、管の損傷、漏水のないよう特に入念に仕上げ、管の通りについて確認し、埋戻さなければならない。

(2) 請負者は、布設勾配については、中だるみのないように施工しなければならない。

(3) 請負者は、接合材が管の内面にはみ出していないか確認しなければならない。

(4) 請負者は、接合材が十分硬化するまでは、無理な荷重を加えてはならない。また、埋戻しは十分硬化していることを確認し、丁寧に行うとともに入念に締固めなければならない。

(5) 請負者は、本管ソケット部と取付口に簡単な遣方を設け、一直線に下流側から施工しなければならない。

### 3 - 4 - 8 集水桝・マンホール工

1. 請負者は、集水桝・マンホール工の施工については、下記の事項により施工しなければならない。

(1) 請負者は、基礎について支持力が均等となるように、かつ不陸を生じないようにしなければならない。

(2) 請負者は、側溝工及び管渠工との接続部は漏水が生じないように施工しなければならない。

(3) 請負者は、路面との高さの調整が必要な場合は、設計図書に関して監督職員の承諾を得なければならない。

2. 請負者は、蓋の設置については、本体及び路面と段差が乗じないよう平坦に施工しなければならない。

3. 請負者は、桝に接合する取付管の管口仕上げについては、上部塊類を設置する前に接着剤が管の内面に突出していないか確認した後、塊類を設置しなければならない。

### 3 - 4 - 9 地下排水工

1. 請負者は、地下排水工の施工については、設計図書で示された位置に施工しなければならない。なお、新たに地下水脈を発見した場合は、監督職員に報告し、その対策について監督職員の指示によらなければならない。
2. 請負者は、排水管を設置した後のフィルター材は、設計図書による材料を用いて施工するものとし、目詰り、有孔管の穴が詰まらないよう埋戻ししなければならない。
3. 請負者は、有孔ヒューム管、有孔塩化ビニール管、透水コンクリート管、化学繊維系管の施工については、基礎を突き固めた後、管類、フィルター材を設置しなければならない。

### 3 - 4 - 10 現場打水路工

1. 請負者は、現地の状況により、設計図書に示された水路勾配により難しい場合は、設計図書に関して監督職員と協議するものとし、下流側又は低い側から設置するとともに、底面は滑らかで一様な勾配になるように施工しなければならない。
2. 請負者は、側溝蓋の設置については、路面又は水路との段差が生じないように施工しなければならない。
3. 請負者は、柵渠の施工については、杭、板、笠石及び梁に隙間が生じないように注意して施工しなければならない。

## 第 5 節 汚水排水設備工

### 3 - 5 - 1 一般事項

本節は、汚水排水設備工として作業土工、管渠工、汚水枿・マンホール工、浄化槽工その他これらに類する工種について定めるものとする。

### 3 - 5 - 2 材 料

1. 汚水排水設備工に使用する材料は、次の規格に適合したもの又はこれと同等以上の品質を有するものとする。

JIS A 5361(プレキャストコンクリート製品－種類、製品の呼び方及び表示の通則)

JIS A 5364(プレキャストコンクリート製品－材料及び製造方法の通則)

JIS A 5365(プレキャストコンクリート製品－検査方法通則)

JIS A 5506(下水道用マンホールふた)

JIS G 3471(コルゲートパイプ)

JIS K 6739(排水用硬質塩化ビニル管継手)

JIS K 6743(水道用硬質塩化ビニル管継手)

JIS K 6777(耐熱性硬質塩化ビニル管継手)

JIS K 6741(硬質塩化ビニル管)

JIS K 6776(耐熱性硬質塩化ビニル管)

JIS R 1201(陶管)

JIS G 3459(配管用ステンレス鋼管)

JIS G 3448(一般配管用ステンレス鋼管)

JIS G 3452(配管用炭素鋼鋼管)

JIS B 2312(配管用鋼製突合せ溶接式管継手)

JIS B 2313(配管用鋼板製突合せ溶接式管継手)

JIS B 2301(ねじ込み式可鍛鉄製管継手)

JIS B 2302(ねじ込み式鋼管製管継手)

JIS B 2011(青銅弁)

JIS B 2031(ねずみ鑄鉄弁)

JIS A 4101(ガラス繊維強化プラスチック製浄化槽構成部品)

2. 請負者は、汚水排水設備工の施工に使用する材料については、施工前に品質を証明する資料を作成し、監督職員に提出しなければならない。

### 3 - 5 - 3 作業土工(床掘り・埋戻し)

作業土工の施工については、第3編2-3-3作業土工の規定によるものとする。

### 3 - 5 - 4 管渠工

管渠工の施工については、公園緑地編3-4-7管渠工の規定によるものとする。

### 3 - 5 - 5 汚水枡・マンホール工

1. 汚水枡・マンホール工の施工については、公園緑地編3-4-8集水枡・マンホール工の規定によるものとする。

2. 請負者は、汚水枡及びマンホールのインバートの施工については、下記の事項により施工しなければならない。

(1) 請負者は、管接続部、底部及び側壁部より漏水のないよう施工しなければならない。

(2) 請負者は、枡及びマンホールの底部の施工については、コンクリートで半円形にし、水が溜まらないように勾配を付け、表面が滑らかになるように仕上げなければならない。

### 3 - 5 - 6 浄化槽工

1. 浄化槽の施工については、建築基準法及び水質汚濁防止法、浄化槽法に基づく法令のほか、特定行政庁の定める条例の規定によるものとする。

2. 請負者は、基礎の施工については、床掘り完了後、割ぐり石基礎には割ぐり石に切込砂利及び砕石といった間隙充填材を加え、締固めながら仕上げなければならない。

3. 基礎材の施工については、公園緑地編3-3-4貯水施設工の規定によるものとする。

4. 均しコンクリートの施工については、第1編第3章無筋、鉄筋コンクリートの規定によるものとする。

5. コンクリートの施工については、第1編第3章無筋、鉄筋コンクリートの規定によるものとする。

6. 請負者は、浄化槽の水密性の保持を勘案し、コンクリート打設後は、特に十分な養生を行わなければならない。

7. 請負者は、ユニット形浄化槽の設置については、設計図書の示す位置、高さに設置し、水平、鉛直となるように施工しなければならない。

8. 請負者は、浄化槽の埋戻しについては、流入管管底と放流管管底の深さを確かめ、正しく接続されていることを確認した後、埋戻しを行わなければならない。また、埋戻しは、槽内に半分程度注入した後行い、30cmの層状に周辺を均等に突固め、水締めを行わなければならない。

9. 請負者は、ユニット形浄化槽の埋戻しについては、ユニット本体に鋭角な砕石が当たらないよう、特に注意して施工しなければならない。

10. 請負者は、防水モルタルの施工については、設計図書によるものとし、浄化槽に外部から雨水が侵入しないよう施工しなければならない。

11. 請負者は、アンカーボルトの施工については、アンカーボルトがコンクリートの打込みにより移動しないよう設置しなければならない。

12. 請負者は、浄化槽の施工については、下記の事項により施工しなければならない。

- (1) 請負者は、浄化槽が定常の使用状態に入った後、速やかに流入水、処理水の水質分析、騒音測定等の必要な試験を実施し、試験成績表を監督職員に提出しなければならない。
- (2) 請負者は、浄化槽の各槽を満水にし、各機器の能力を使用に適合するように調整した後、総合的な運転を行い、全体及び各部の状態について異常の有無を確認しなければならない。
- (3) 請負者は浄化槽の施工完了後、各機器を単独手動運転し、制御装置を動作させ異常の有無を確認し、次に各機器の自動又は連動運転を行い、異常の有無を確認しなければならない。
- (4) 請負者は施工完了後、清掃を行い、満水状態にして24時間放置し、漏水の有無を確認しなければならない。また、工事完了後は、ポンプ槽を除く全ての槽を満水状態としておかなければならない。

## 第 6 節 電気設備工

### 3 - 6 - 1 一般事項

1. 本節は、電気設備工として照明設備工、放送設備工、作業土工、電線管路工その他これらに類する工種について定めるものとする。
2. 請負者は、設計図書において特に定めのない事項については、第10編電気・機械・計装工事編の規定によらなければならない。

### 3 - 6 - 2 材 料

1. 電気設備工に使用する材料は、次の規格に適合したもの又はこれと同等以上の品質を有するものとする。

JIS A 5361(プレキャストコンクリート製品一種類、製品の呼び方及び表示の通則)

JIS C 3401(制御用ケーブル)

JIS C 3605(600Vポリエチレンケーブル)

JIS C 3606(高圧架橋ポリエチレンケーブル)

JIS C 3653(波付硬質ポリエチレン管)

JIS C 4620(キュービクル式高圧受電設備)

JIS C 8105(照明器具)

JIS C 8305(鋼製電線管)

JIS C 8380(ケーブル保護用合成樹脂被覆鋼管)

JIS C 8430(硬質塩化ビニル電線管)

JIS C 8411(合成樹脂製可とう電線管)

2. 請負者は、電気設備工に使用する材料については、施工前に品質を証明する資料を作成し、監督職員に提出しなければならない。

### 3 - 6 - 3 照明設備工

1. 請負者は、ハンドホールの施工については、下記の事項により施工しなければならない。

- (1) 請負者は、ハンドホールの施工については、基礎について支持力が均等になるように、かつ不陸を生じないようにしなければならない。
- (2) 請負者は、保護管との接合部において、設計図書に示された場合を除き、セメントと砂の比が1:3の容積配合のモルタルを用いて施工しなければならない。

2. 請負者は、引込柱及び照明灯の施工については、下記の事項により施工しなければならない。

- (1) 請負者は、建込み位置については、設計図書に関して監督職員の承諾を得なければならない。
- (2) 請負者は、建込みについては、垂直に建て込み、地際部には材質により必要に応じて防食テープを巻き付けなければならない。
3. 請負者は、分電盤の施工については、ケーブル引込み部分にはシール材を十分詰めて、外部からの湿気の浸入を防がなければならない。
4. 請負者は、照明灯及び分電盤の器具、鉄箱といった金属部分の施工については、第D種接地工事により接地しなければならない。
5. 請負者は、照明灯の施工については、照明灯の内部で、ケーブル相互又はケーブルと電線とを接続する場合は、切り離しが可能な接続金物を使用しなければならない。

### 3 - 6 - 4 放送設備工

放送設備工の施工については、公園緑地編3-6-3照明設備工の規定によるものとする。

### 3 - 6 - 5 作業土工(床掘り・埋戻し)

作業土工の施工については、第3編2-3-3作業土工の規定によるものとする。

### 3 - 6 - 6 電線管路工

1. 請負者は、電線の施工については、下記の事項により施工しなければならない。
- (1) 請負者は、引き入れに先立ち、電線管内を十分清掃し、電線は丁寧に引き入れ、管端口は電線を損傷しないように保護しなければならない。また、通線を行わない場合は、管端口には防水栓を差し込んでおかななければならない。
- (2) 請負者は、要所、ハンドホール内及びその引込口、引出口近くでは電線に余裕を持たせなければならない。
- (3) 請負者は、電線を曲げる場合は、被覆を傷めないように注意し、その屈曲部半径は、低圧ケーブルに当たっては、仕上り外径の6倍以上としなければならない。
2. 請負者は、電線及び電線管の施工については、ハンドホール内でのケーブル接続部分は、ケーブルハンガーに掛けて、ハンドホール底部に直接接触しないよう取付けなければならない。
3. 請負者は、電線管の施工については、電線管の曲げ半径は、管内径の6倍以上とし、曲げ角度は90度を超えてはならない。
4. 請負者は、電線管理設時に埋設シート及び埋設標を敷設しなければならない。

## 第7節 園路広場整備工

### 3 - 7 - 1 一般事項

1. 本節は、園路広場整備工として舗装準備工、アスファルト舗装工、排水性舗装工、アスファルト系舗装工、コンクリート系舗装工、土系舗装工、レンガ・タイル系舗装工、木系舗装工、樹脂系舗装工、石材系舗装工、園路縁石工、区画線工、階段工、公園橋工、デッキ工、視覚障害者誘導用ブロック工その他これらに類する工種について定めるものとする。
2. 請負者は、園路広場整備工については、敷地の状況、公園施設との取合いを考慮し、正確に位置出しをしなければならない。
3. 請負者は、路盤の施工において、路床面又は下層路盤面に異常を発見したときは、設計図書に関して監督職員と協議しなければならない。
4. 請負者は、路盤の施工に先立って、路床面の浮石、有害物を除去しなければならない。
5. 請負者は、表面排水勾配の配置については、設計図書で示されていない場合は、表3-



1に示す表面排水勾配としなければならない。ただし、部分的な摺付け部については、設計図書に関して監督職員と協議しなければならない。

表3-1 表面排水勾配

種 別	勾 配	摘 要
園路、歩行者道路、 自転車道	1.5～2.0%	コンクリート、アスファルト、平板舗装類
広 場	0.5～1.0%	平板、レンガ、タイル、砂、ダスト舗装類

6. 請負者は、転圧については、周辺の低い箇所から始め、高い中央部で仕上げ、縦方向、横方向交互に行わなければならない。
7. 請負者は、転圧については、開始から仕上げまで連続して行い、前に転圧した幅の1/2以上重ねて行わなければならない。
8. 請負者は、散水については、淡水を用いるものとし泥水を使用してはならない。
9. 施設の仕上げについては、公園緑地編第3章第13節施設仕上げ工の規定によるものとする。

### 3-7-2 材 料

1. 請負者は、園路広場整備工に使用する機能及び意匠に関わる材料については、施工前に仕上り見本品及び性能、品質を証明する資料を作成し、監督職員に提出しなければならない。
2. 請負者は、舗装工において、使用する材料のうち、試験が伴う材料については、舗装試験法便覧の規格に基づき試験を実施しなければならない。
3. 路床盛土材は、第1編2-4-4路床盛土工の規定によるものとする。
4. アスファルト舗装工、排水性アスファルト舗装工、公園アスファルト舗装工で使用する材料については、第3編2-6-3アスファルト舗装の材料の規定によるものとする。
5. コンクリート系舗装工、土系舗装工、レンガ・タイル系舗装工、木系舗装工、樹脂系舗装工、石材系舗装工で使用する材料については、設計図書によるものとし、指定のない場合は第3編2-6-3アスファルト舗装の材料、2-6-4コンクリート舗装の材料の規定によるものとする。
6. 園路縁石工、区画線工、階段工、公園橋工、デッキ工、視覚障害者誘導用ブロック工で使用する材料の種類及び規格は、設計図書によるものとする。
7. 請負者は、クッション砂については、沈下量を一定にするため、同一現場内では、産地、粒度、含水率が同一のものを使用しなければならない。
8. 施設仕上げ工の材料については、公共建築工事標準仕様書(国土交通省大臣官房官庁営繕部監修)の規定によるものとする。

### 3-7-3 舗装準備工

舗装準備工の施工については、第3編2-6-5舗装準備工の規定によるものとする。

### 3-7-4 アスファルト舗装工

アスファルト舗装工の施工については、第3編2-6-7アスファルト舗装工の規定によるものとする。

### 3-7-5 排水性舗装工

1. 排水性舗装工の施工については、第3編2-6-9排水性舗装工の規定によるものとする。

る。

2. 請負者は、排水性舗装工の施工に当たっては、舗装施工便覧第8章の8-3-6排水性舗装工の規定、プラント再生舗装技術指針路盤の施工及び基層・表層の施工の規定、排水性舗装技術指針(案)第5章施工の規定及び第3編2-6-7アスファルト舗装工の規定によるものとする。

### 3 - 7 - 6 アスファルト系舗装工

アスファルト系舗装工の路盤施工については、第3編2-6-7アスファルト舗装工、第3編2-6-13薄層カラー舗装工、アスファルト舗装要綱第5章施工及び第9章9-5-5排水性舗装工の施工の規定、プラント再生舗装技術指針路盤の施工及び基層・表層の施工の規定によるものとする。

### 3 - 7 - 7 コンクリート系舗装工

1. コンクリート系舗装工の路盤施工については、第3編2-6-12コンクリート舗装工の規定によるものとする。

2. 請負者は、インターロッキング舗装の施工については、下記の事項により施工しなければならない。

- (1) 請負者は、クッション砂及び敷きモルタルについては、転圧後に設計図書に示す厚さになるように均一に敷き均さなければならない。
- (2) 請負者は、ブロックの据え付けについては、設計図書に示す表面勾配及び目地ラインが得られるように施工しなければならない。
- (3) 請負者は、ブロック相互のかみ合わせが良くなるように据え付けなければならない。
- (4) 目地の幅は、2～3mmを標準とする。
- (5) 請負者は、目地ラインの修正をする場合は、角材、木槌を用い、ブロックに損傷を与えないようにしなければならない。
- (6) 請負者は、ブロック舗装面の仕上げについては、振動締固め機により行わなければならない。
- (7) 請負者は、締固めについては、ブロックの長手方向に対して行い、ブロックに損傷を与えないようにしなければならない。
- (8) 請負者は、歩行に支障がないように、また降雨後に滞水がないように平坦に仕上げなければならない。
- (9) 請負者は、目地詰めについては、乾燥した砂を舗装表面に散布した後、ほうき類で十分に詰めなければならない。なお、目地詰めの不十分な箇所は、締固め機を併用して行うか、散水により施工しなければならない。
- (10) 請負者は、舗装表面に残った目地砂については、清掃し取り除かななければならない。

3. 請負者は、透水性コンクリート舗装の施工については、設計図書によるものとする。

4. 請負者は、平板舗装の施工については、下記の事項により施工しなければならない。

- (1) 請負者は、設計図書に定めのない場合は、施工図を作成し、監督職員に提出しなければならない。なお、施工図は、舗装パターン、縁石、工作物との取合い及び伸縮目地を考慮し作成しなければならない。
- (2) 請負者は、割り付けによって端数が生じた場合は、現場加工によって納まりよく仕上げなければならない。
- (3) 請負者は、目地については、指定されたパターン及び目地幅によって歪みがなく仕上げなければならない。

- (4) 請負者は、砂目地については、目地の幅は設計図書によるものとし、目違いのないように張り立て後、直ちに砂(細目)を散布し、ほうき類で目地に充填しなければならない。
- (5) 請負者は、据え付けについては、設計図書に示す表面勾配が得られるように水系を張って正確に行わなければならない。

### 3 - 7 - 8 土系舗装工

- 1. 土系舗装工の路盤施工については、第3編2-6-7アスファルト舗装工及び第3編2-6-12コンクリート舗装工の規定によるものとする。
- 2. 請負者は、土系舗装工の施工については、下記の事項により施工しなければならない。
  - (1) 請負者は、表層土については、均一に敷き均し、締固めに適した含水比に保てるよう散水しながら、転圧及び不陸整正を繰り返し、設計図書に示す高さ及び厚さに仕上げなければならない。
  - (2) 請負者は、仕上り面については、塊が残らないようにレーキで掻き均さなければならない。
  - (3) 請負者は、表層土の表層仕上り厚が30mm以下の場合、路床又は下層土面をレーキで浅く掻き均し、なじみよくしたうえで敷均し、転圧しなければならない。
  - (4) 請負者は、化粧砂をまく場合、その厚さについては、設計図書によるものとし、転圧とブラッシングを繰り返して仕上げなければならない。
  - (5) 請負者は、表層安定剤を散布する場合、散布量は設計図書によるものとし、適度の散水を行いながら転圧しなければならない。
- 3. 請負者は、芝舗装工の施工については、下記の事項により施工しなければならない。
  - (1) 請負者は、下層路盤のある場合は、下層面が損なわれないように客土を運搬、敷き均し、設計図書に示す高さに仕上げなければならない。
  - (2) 請負者は、芝を張った後は、設計図書に示す目土を敷き均し転圧のうえ、灌水しなければならない。
- 4. 請負者は、砂舗装、石灰岩ダスト舗装の施工については、下記の事項により施工しなければならない。
  - (1) 請負者は、砂舗装の砂と土砂については、よく混合した後、均一に敷均し、散水、転圧及び不陸整正を繰り返し、設計図書に示す高さ及び厚さに仕上げなければならない。
  - (2) 請負者は、石灰岩ダスト舗装については、均一に敷均し、散水、転圧及び不陸整正を繰り返し、設計図書に示す高さ及び厚さに仕上げなければならない。
  - (3) 請負者は、表層安定剤については、転圧後設計図書に示す量を散布し、必要に応じ適度の散水を行わなければならない。

### 3 - 7 - 9 レンガ・タイル系舗装工

- 1. レンガ・タイル系舗装工の路盤施工については、第3編2-6-7アスファルト舗装工及び第3編2-6-12コンクリート舗装工の規定によるものとする。
- 2. 請負者は、レンガ舗装、タイル舗装の施工については、下記の事項により施工しなければならない。
  - (1) 請負者は、敷きモルタルの施工については、設計図書に示す厚さになるように均一に敷き均さなければならない。
  - (2) 請負者は、レンガ、タイルの据え付けについては、設計図書に示す表面勾配及び目地ラインが得られるように施工しなければならない。
  - (3) レンガ、タイル舗装の化粧目地の幅、深さ及び目地モルタルの配合については、設計図書によるものとする。

### 3 - 7 - 10 木系舗装工

- 1 . 木系舗装工の路盤施工については、第3編2-6-7アスファルト舗装工及び第3編2-6-12コンクリート舗装工の規定によるものとする。
- 2 . 請負者は、チップ舗装の施工については、設計図書によるものとする。
- 3 . 請負者は、木レンガ舗装の施工については、下記の事項により施工しなければならない。
  - (1) 請負者は、クッション砂及び敷きモルタルについては、転圧後に設計図書に示す厚さになるように均一に敷均さなければならない。
  - (2) 請負者は、木レンガの据え付けについては、設計図書に示す表面勾配及び目地ラインが得られるように施工しなければならない。
- 4 . 請負者は、木道のクッション砂及び敷きモルタルについては、転圧後に設計図書に示す厚さになるように均一に敷き均さなければならない。

### 3 - 7 - 11 樹脂系舗装工

- 1 . 樹脂系舗装工の路盤の施工については、第3編2-6-7アスファルト舗装工及び第3編2-6-12コンクリート舗装工の規定によるものとする。
- 2 . 樹脂系舗装の表層の施工については、設計図書によるものとする。

### 3 - 7 - 12 石材系舗装工

- 1 . 石材系舗装工の路盤の施工については、第3編2-6-7アスファルト舗装工及び第3編2-6-12コンクリート舗装工の規定によるものとする。
- 2 . 請負者は、碎石舗装の施工については、碎石を均一に敷き均し、散水、転圧及び不陸整正を繰り返し、設計図書に示す高さ及び厚さに仕上げなければならない。
- 3 . 請負者は、平石張舗装、ごろた石張舗装、玉石張舗装、割板石張舗装、小舗石張舗装、切板石張舗装、延段の施工については、下記の規定によるものとする。
  - (1) 請負者は、張りパターンについて設計図書に定めのない場合は、施工図を作成し、監督職員に提出しなければならない。なお、施工図は、張り模様、縁石、工作物との取合い及び伸縮目地を考慮し作成しなければならない。
  - (2) 請負者は、各舗装の施工については、設計意図を十分理解したうえで施工しなければならない。
  - (3) 請負者は、張り模様については、修景的配慮をしなければならない。なお、乱形平石張工において4方向以上の目地の集合点が生じてはならない。
  - (4) 請負者は、石を大小取り混ぜて施工する場合は、バランスよく組み合わせ、小さい石が多くなるように配慮しなければならない。
  - (5) 請負者は、石材系舗装のクッション砂及び敷きモルタルについては、設計図書に示す厚さになるように均一に敷均さなければならない。
  - (6) 請負者は、モルタルによる化粧目地の幅、深さ及び目地モルタルの配合については、設計図書によらなければならない。
  - (7) 請負者は、舗装の表面が平滑になるように配慮し、設計図書に示す表面勾配が得られるよう施工しなければならない。
  - (8) 請負者は、施工中、モルタルによって石の表面を汚さないように配慮し、施工後の養生を行わなければならない。
  - (9) 請負者は、合端については、現場で加工・施工を行い、特に端部の納まりに配慮しなければならない。

### 3 - 7 - 13 園路縁石工

1. 請負者は、園路縁石工の施工については、第3編2-3-5縁石工の規定によるもののほか、下記の事項により施工しなければならない。

- (1) 請負者は、縁石ブロックについては、設置前に清掃し、基礎上に安定よく据え付け、目地モルタルを充填しなければならない。
  - (2) 請負者は、縁石ブロックの目地幅及び目地モルタルの配合については、設計図書によらなければならない。
2. 請負者は、石材縁石の施工については、設計意図を十分理解したうえで、下記の事項により施工しなければならない。
- (1) 請負者は、石材については、指定寸法で出来る限りすわりのよいものを選び、天端及び見切線はその見通線上に凹凸のないように注意して据え付けなければならない。
  - (2) 請負者は、土ぎめの場合は、縁石の周囲を充分突固めながら、天端及び見切線の見通線がずれないように注意して据え付けなければならない。
  - (3) 請負者は、石を大小取り混ぜて施工する場合は、バランスよく組み合わせなければならない。
  - (4) 請負者は、雑割石縁石の施工については、合端を馴染みよく合わせるように配慮しなければならない。
  - (5) 請負者は、施工中、モルタルによって石の表面を汚さないように配慮し、養生を行わなければならない。

### 3 - 7 - 14 区画線工

区画線工の施工については、第3編2-3-9区画線工の規定によるものとする。

### 3 - 7 - 15 階段工

階段工の施工については、第1編第3章無筋・鉄筋コンクリート、公園緑地編第3章第7節園路広場整備工及び公園緑地編第3章第13節施設仕上げ工によるもののほか、設計図書によるものとする。

### 3 - 7 - 16 公園橋工

公園橋工の施工については、公園緑地編3-7-15階段工の規定によるものとする。

### 3 - 7 - 17 デッキ工

デッキ工の施工については、公園緑地編3-7-15階段工の規定によるものとする。

### 3 - 7 - 18 視覚障害者誘導用ブロック工

1. 請負者は、視覚障害者誘導用ブロックの施工については、施工前に施工図を作成し、監督職員に提出しなければならない。
2. 視覚障害者誘導用ブロックの施工については、視覚障害者誘導用ブロック設置指針によるものとする。

## 第8節 修景施設整備工

### 3 - 8 - 1 一般事項

1. 本節は、修景施設整備工として、石組工、添景物工、袖垣・垣根工、花壇工、トレリス工、モニュメント工、小規模水景施設工、作業土工、水景施設工その他これらに類する工種について定めるものとする。
2. 請負者は、修景施設整備工の施工については、敷地の状況、公園施設との取合いを考慮しなければならない。

3. 請負者は、修景施設整備工の施工については、設計意図を十分把握したうえで、施工しなければならない。

4. 修景施設の仕上げについては、公園緑地編第3章第13節施設仕上げ工によるものとする。

### 3-8-2 材 料

1. 請負者は、修景施設整備工に使用する機能及び意匠に関わる材料については、施工前に仕上り見本品及び性能、品質を証明する資料を作成し、監督職員に提出しなければならない。

2. 石材は、使用目的に合致した形状を有し、外観の良好なものとする。

3. 砂、砂利は粒の揃ったもので、異種材及びきょう雑物を含まないものとする。

4. 請負者は、修景施設整備工に使用する木材については、製材の日本農林規格及び針葉樹の構造用製材の日本農林規格による規格品とし、必要に応じて品質を証明する資料を作成し、施工前に監督職員に提出しなければならない。なお、これにより難しい場合は、設計図書に関して監督職員の承諾を得るものとする。

5. 請負者は、設計図書に示された寸法については、製材に当たっては仕上り寸法とし、素材に当たっては特に明示する場合を除き末口寸法とする。

6. 工場製品については、ひび割れ、損傷がないものとする。

### 3-8-3 石 組 工

1. 請負者は、自然石の配分及び配置については、材種形状、色合い、周囲との取合いに十分考慮しなければならない。

2. 請負者は、石組工の施工については、現地の状況により、設計図書により難しい場合は、設計図書に関して監督職員と協議しなければならない。

3. 請負者は、石の据え付けにおける石の位置、向き、深さについては、設計図書により難しい場合は、設計図書に関して監督職員と協議しなければならない。

### 3-8-4 添 景 物 工

添景物工の施工については、設計図書によるものとするほか、公園緑地編3-8-3石組工の規定によるものとする。

### 3-8-5 袖 垣 ・ 垣 根 工

袖垣・垣根工の施工については、設計図書によるものとする。

### 3-8-6 花 壇 工

花壇工の施工については、設計図書によるものとする。

### 3-8-7 トレリス工

トレリス工の施工については、設計図書によるものとする。

### 3-8-8 モニュメント工

モニュメント工の施工については、設計図書によるものとする。

### 3-8-9 小規模水景施設工

1. 請負者は、流れ、滝、池、州浜、壁泉、カスケード、カナルの施工については、下記の事項により施工しなければならない。

(1) 請負者は、コンクリートの施工については、打継ぎ箇所における、シーリング材の充填により水漏れ防止を行わなければならない。

(2) 請負者は、防水の施工については、設計図書によるものとする。

(3) 請負者は、防水の施工については、防水シートを使用する場合は、接合部の設計図書に

示す重ね合わせを十分行い、密着させなければならない。

- (4) 石積の護岸の施工については、公園緑地編1-7-7石積工の規定によるもののほか、設計図書によるものとする。
  - (5) 石張りの施工については、公園緑地編3-7-12石材系舗装工の規定によるもののほか、設計図書によるものとする。
  - (6) 流れ工の仕上げの施工については、公園緑地編第3章第13節施設仕上げ工の規定によるものとする。
2. 請負者は、小規模水景施設工については、設計図書に示す高さに施工しなければならない。
  3. 請負者は、小規模水景施設工については、設計図書によるものとするが、これにより難しい場合は、設計図書に関して監督職員と協議しなければならない。
- 3-8-10 作業土工(床掘り・埋戻し)**  
作業土工の施工については、第3編2-3-3作業土工の規定によるものとする。
- 3-8-11 水景施設工**  
水景施設工の施工については、公園緑地編第3章3-8-9小規模水景施設工の規定によるものとする。

## 第9節 管理施設整備工

### 3-9-1 一般事項

1. 本節は、管理施設整備工として、リサイクル施設工、ごみ焼却施設工、ごみ施設工、門扉工、柵工、車止め工、園名板工、掲場ポール工その他これらに類する工種について定めるものとする。
2. 請負者は、管理施設整備工の施工については、敷地の状況、公園施設との取合いを考慮しなければならない。

### 3-9-2 材料

1. 管理施設整備工で使用する材料については、公園緑地編3-9-2材料の規定によるもののほか、次の規格に適合したもの又はこれと同等以上の品質を有するものとし、種類、規格、防錆処理については、設計図書によるものとする。  
JIS A 6518(ネットフェンス構成部材)  
JIS G 3552(ひし形金網)
2. 焼丸太については、杉又は桧とし、側面及び天端を焼きワイヤブラシで表面を磨いたものとする。
3. ロープ及びチェーンの製品については、損傷のないものとする。

### 3-9-3 リサイクル施設工

1. リサイクル施設基礎の施工については、基礎材を均等に敷均し、タンパで十分突固めなければならない。
2. リサイクル施設の施工については、設計図書によるものとする。
3. リサイクル施設設備の施工については、公園緑地編第3章第3節給水設備工、公園緑地編第3章第4節雨水排水設備工、公園緑地編第3章第5節汚水排水設備工、公園緑地編第3章第6節電気設備工の規定によるものとする。

### 3-9-4 ごみ施設工

1. 請負者は、くず入れ、吸殻入れの施工については、設計図書に示す高さに設置し、水

平、垂直になるように施工するとともに、ねじれのないように施工しなければならない。

2. 請負者は、ごみ置場の仕上げについては、公園緑地編第3章第10節施設仕上げ工の規定によらなければならない。

### 3 - 9 - 5 門扉工

請負者は、門扉工の施工については、公園緑地編3-9-5ごみ施設工の規定によらなければならない。

### 3 - 9 - 6 柵工

1. 請負者は、フェンス及び柵の施工については、下記の事項により施工しなければならない。

- (1) 請負者は、基礎の施工については、地盤高と天端仕上げ高に合わせ突固め、曲がり及びねじれのないように取付けなければならない。
  - (2) 請負者は、コンクリートブロック基礎の施工については、コンクリートブロックに支柱を建て込み、モルタル又はコンクリートにより充填し、基礎上部は金ゴテ仕上げとし、中高に仕上げなければならない。
  - (3) 請負者は、現場打コンクリート基礎の施工については、基礎上部は金ゴテ仕上げとし、中高に仕上げなければならない。なお、現場打コンクリート基礎に予め箱抜きをする場合は、コンクリートブロック基礎の規定によらなければならない。
  - (4) 請負者は、フェンスの建て込みについては、溶接箇所における曲がり、ねじれが起きないように施工しなければならない。
  - (5) 請負者は、フェンス固定部分の施工については、緩みのないように堅固に締付け、金網及びパネルは、たるみ及びゆがみのないよう取付けなければならない。
  - (6) 請負者は、フェンスの笠木及び支柱のねじれ部の施工については、袋ナットを用いない場合、余ったねじ胴部の切断処理を行わなければならない。
2. 請負者は、ロープ柵の施工については、緩みのないように柱3本に1本の割合でロープを1巻きさせなければならない。また、杭の曲がり及び端部は、控えを入れて補強しなければならない。
  3. 請負者は、チェーン柵の施工については、チェーンの固定部分は、堅固に取付けなければならない。

### 3 - 9 - 7 車止め工

1. 請負者は、車止めの設置位置については、設計図書によるものとし、これに示されない場合又は現地の状況により位置に支障がある場合は、設計図書に関して監督職員と協議しなければならない。
2. 請負者は、車止めの施工については、地下埋設物に破損や障害を発生させないようにするとともに、既設舗装及び既設縁石に悪影響を及ぼさないよう施工しなければならない。

### 3 - 9 - 8 園名板工

園名板の施工については、設計図書によるものとする。

### 3 - 9 - 9 掲揚ポール工

請負者は、掲揚ポールの施工については、設計図書に示す高さに設置し、水平、垂直に施工するとともに、ねじれの無いように施工しなければならない。

## 第10節 施設仕上げ工

### 3 - 10 - 1 一般事項



1. 本節は、施設仕上げ工として、塗装仕上げ工、加工仕上げ工、左官仕上げ工、タイル仕上げ工、石仕上げ工その他これらに類する工種について定めるものとする。
2. 請負者は、現場塗装の施工管理区分については、設計図書によらなければならない。
3. 請負者は、塗装の仕様については、設計図書によらなければならない。
4. 請負者は、同種塗装工事に従事した経験を有する塗装作業者を工事に従事させなければならない。

### 3 - 10 - 2 材 料

1. 施設仕上げ工の材料については、公共建築工事標準仕様書(国土交通省大臣官房官庁営繕部監修)の規定によるものとする。
2. 塗装仕上げ工の材料については、下記の事項によるものとする。
  - (1) 請負者は、JISに適合した塗料を使用しなければならない。また、設計図書に示されていない場合は、工事着手前に色見本を作成し、監督職員の確認を得なければならない。
  - (2) 請負者は、塗料を直射日光を受けない場所に保管し、その取扱いは、関係諸法令、諸法規を遵守して行わなければならない。なお、開缶後は、十分に攪拌したうえ、速やかに使用しなければならない。
  - (3) 請負者は、多液型塗料を使用する場合、混合の際の混合割合、混合法、混合塗料の状態、使用時間について使用塗料の仕様を遵守しなければならない。
  - (4) 請負者は、塗料の有効期限をジンクリッチペイントの亜鉛粉末製造後6ヶ月以内、その他の塗料は製造後12ヶ月とし、有効期限を経過した塗料は使用してはならない。
  - (5) 請負者は、木部防腐剤塗りに使用する材料については、設計図書によるものとし、これに示されていない場合は、監督職員の承諾を得なければならない。
  - (6) 請負者は、仕上げに使用する材料については、施工前に品質を証明する資料を作成し、監督職員に提出しなければならない。
  - (7) 塗装仕上げについては、各塗装工程の塗料は同種で、原則として同一製造所の製品としなければならない。
3. 請負者は塗装仕上げに使用する材料の色については、製造所の工場調色としなければならない。ただし、使用量が少ない場合又は塗装工程上の色変えの場合には、同一製造所の塗料を使用し、現場調色とするものとする。
4. 請負者は、塗装仕上げに使用する材料の搬入については、開封しないまま現場に搬入しなければならない。
5. 請負者は、有機質系材料の保管については、高温及び直射日光を避け、室温が5℃以下にならないようにしなければならない。
6. 請負者は、仕上げ塗材の材料については、製造後、6ヶ月以上経過したものを使用してはならない。
7. 請負者は、塗装仕上げに使用する材料については、施工前に見本帳及び見本塗り板を作成し、監督職員の承諾を得なければならない。ただし、使用量が少ない場合は、監督職員の承諾を得て、同一製造所の塗料を使用し、現場調合とするものとする。
8. 請負者は、塗装仕上げの下塗りの材料については、設計図書によるものとし、これにより難しい場合は、設計図書に関して監督職員の承諾を得なければならない。
9. 請負者は、吹付け仕上げの材料については、JIS規格品とし、種類、塗り厚及び塗り付け量は設計図書によるものとし、これにより難しい場合は、設計図書に関して監督職員の承諾を得なければならない。

10. 請負者は、マスチック塗材については、製造所において調合されたものを使用しなければならない。
11. 請負者は、シーラー、セメント系下地調整塗材、仕上げ材については、主製造所の指定するものとしなければならない。
12. タイル仕上げに使用するタイルについては、JIS A 5209(陶磁器質タイル)の規格品とし、形状が正確で、色調、硬度が一様であり、欠点がないものとする。
13. タイル仕上げに使用するタイルについては、形状寸法、色合いは設計図書によるものとし、これにより難しい場合は、設計図書に関して監督職員の承諾を得るものとする。

### 3 - 10 - 3 塗装仕上げ工

1. 素地ごしらえ、さび止めペイント塗り、合成樹脂調合ペイント塗り、溶剤形ビニル系塗料塗り、オイルステインワニス塗りについては、公共建築工事標準仕様書(国土交通省大臣官房官庁営繕部監修)の規定によるものとする。
2. 請負者は、現場での塗装仕上げの施工については、下記の事項により施工しなければならない。
  - (1) 請負者は、塗装面に損傷、汚染を与えないよう注意し、また、塗装箇所周辺、床に予め養生をしなければならない。
  - (2) 請負者は、原則として下塗りは白色、中塗りは白色又は上塗り色に類似した色調としなければならない。また、不透明塗料について、監督職員の指示がある場合は、下塗り、中塗りの工程は、上塗りと異なった色によって塗り分けなければならない。
  - (3) 請負者は、仕上げの色合いについては、見本帳又は見本塗り板を作成し、監督職員の承諾を得なければならない。
  - (4) 請負者は、被塗物は十分乾燥させた後塗装し、上塗り前に、上塗りまでの工程について、設計図書に関して監督職員の承諾を得た後、塗斑なく、塗膜厚が均等になるよう塗り上げなければならない。
  - (5) 請負者は、塗装の乾燥期間内に次の工程に移ってはならない。
  - (6) 請負者は、塗布量について平らな面に付着させる塗料の量を標準としなければならない。なお、塗料の標準量は、薄める前の塗料の量としなければならない。
  - (7) 請負者は、うすめ液塗布材については、設計図書によるものとし、これにより難しい場合は、設計図書に関して監督職員の承諾を得なければならない。
  - (8) 請負者は、塗装面の保護については、必要に応じて、完全に乾燥するまで、縄張り、柵を設置し、ペンキ塗りの表示をしなければならない。
  - (9) 請負者は、塗料を使用直前に良くかき混ぜ、必要に応じて小分けして塗装しなければならない。
  - (10) 請負者は、火気に注意し、爆発、火災といった事故を起こさないようにしなければならない。また、塗料をふき取った布、塗料の付着した布片で、自然発火を起こす恐れのあるものは、作業終了後速やかに処置しなければならない。
  - (11) 請負者は、塗り方については、塗料に適した工法とし、下記のいずれかにより、色境、隅々は乱さないよう十分注意し、区画線を明確に塗り分けなければならない。
    - ① 請負者は、はけ塗りについては、はけを用い、はけ目正しく一様に塗らなければならない。
    - ② 請負者は、吹付け塗りについては、塗装用スプレーガンを用い、ガンの種類、口径及び空気圧は、用いる塗料の性状に応じて、適切なものを選び、吹きむらのないよう一様に塗らなければならない。

- ③ 請負者は、ローラーブラシ塗りについては、ローラーブラシを用い、隅、ちり周りは小ばたけ又は専用ローラーを用い、全面が均一になるように塗らなければならない。
3. 請負者は、研磨紙ずり及び水研ぎについては、下層塗膜及びパテが硬化乾燥した後、各層毎に研磨紙又は耐水研磨紙で素材の長手方向に、下層の塗膜を研ぎさらないように注意して研がなければならない。
4. 請負者は、穴埋めについては、深い穴、大きな隙間に穴埋め用パテをヘラ又はコテで押し込み埋め込まなければならない。
5. 請負者は、パテ飼いについては、面の状況に応じて、面のくぼみ、隙間、目違いの部分にパテをヘラ又はコテでなるべく薄く拾い付けなければならない。
6. 請負者は、パテしごきについては、穴埋め、パテ飼いの工程を行った後、研磨紙ずりを行い、パテ全面にヘラ付けし、表面に過剰のパテを残さないよう、素地が現れるまで十分しごき取らなければならない。
7. 請負者は、パテ付け、下地パテ付けについては、パテ飼い、研磨紙ずりの後、表面が平らになるまで全面にパテを塗りつけ、乾燥後、研磨紙ずりを行う工程を繰り返さなければならない。
8. 請負者は、塗装については原則として次の場合、行ってはならない。なお、やむを得ず塗装しなければならない場合は、設計図書に関して監督職員の承諾を得なければならない。
- (1) 気温が5℃以下、湿度が85%以上の時又は換気が適当でなく、結露するなど、塗料の乾燥に不適當な場合、やむを得ず塗装を行う場合は、採暖、換気などの養生を行わなければならない。
- (2) 降雪雨の場合又は塗料の乾燥前に降雪雨の恐れがある場合。
- (3) 塗膜乾燥中に異物の付着が予想される場合。
- (4) 塗被物が湿ったり又は結露している場合。
- (5) 炎天下で塗被表面の温度が高く、表面に泡を生じる恐れのある場合。
- (6) コンクリートの亀裂などにより、漏水している場合。
9. 請負者は、オイルステインワニス塗りについては、設計図書によるものとし、これに定めのない場合は、下記の事項によらなければならない。

表3-2 オイルステインワニス塗り

工 程	塗 料 そ の 他			希 積 剤	希 積 率 (%)	塗 布 量 (kg/m <sup>2</sup> )	放 置 時 間
	規格番号	規格名称	規格種別				
1	素地ごしらえ	3-13-3 素地ごしらえ 木部による。					
2	着色 (1回目)	—	油性ステイン	—	塗料用シンナー	20 以下	各発注機関の 仕様による。
3	ふき取り	全面布片でふき取る。					
4	着色 (2回目)	—	油性ステイン	—	塗料用シンナー	20 以下	各発注機関の 仕様による。
5	ふき取り	全面布片でふき取る。					
6	色押え	JIS K 5431	セラックニス	1種	変性アルコール	10 以下	各発注機関の 仕様による。
7	仕上げ塗り	JIS K 5562	フタル酸 樹脂ワニス	—	塗料用シンナー	10 以下	—

- (1) 請負者は、ヒノキ、ヒバ、ツガ、ベイツガ及びマツ類の場合は、工程1の次に吸い込み止め（白ラックニス又はウッドシーラー）を行わなければならない。
  - (2) 請負者は、堅木の場合は、工程1の次に目止め1回（油性の目止め剤）を行わなければならない。
10. 請負者は、木部防食剤塗りについては、設計図書による材料又は(社)日本木材保存協会若しくは(社)日本しろあり対策協会が認定した木材防腐・防蟻剤（表理用）を使用しなければならない。

### 3 - 10 - 4 加工仕上げ工

1. 石材加工仕上げ、コンクリート加工仕上げについては公共建築工事標準仕様書(国土交通省大臣官房官庁営繕部監修)の規定によるものとする。
2. のみ切り仕上げは、荒こぶ取りした石の表面をさらにノミによって大きく高い山をはつり取っていく加工のこととする。

荒こぶ取りは、玄能払いともいい、石材の種類、性質又は石の目の間隔で、割肌に着しい高低や凹凸があった場合、ノミによって大きな山を切り崩し、荒石の表面を荒ならしめる程度の加工のこととする。

びしゃん仕上げは、中ノミ切り程度の表面をビシャンという道具で叩いて小山をつぶし、さらに平滑に仕上げること、また、機械挽きで生じた平坦面をビシャンで叩くことで、粗面にする加工のこととする。

小たたき仕上げは、ビシャンたたきをした石の表面を両刃という工具で1～2mmの平行線の筋がつくように均等に叩いて、さらに表面を細かく仕上げる加工のこととする。

あらみがきは、ビシャン仕上げ又は機械切りの上に研磨機を用いて磨いた比較的粗面でつやのない仕上げのこととする。

水みがきは、小たたき又はビシャン仕上げしたものに研磨剤と砥石又はグラインダーで磨く仕上げのことで、素地が磨けているがつやの出る手前の状態の仕上げのこととする。

本みがきは、つや出し粉を散布し、光沢を発揮している状態の仕上げのこと本みがきの

つや出し仕上げとし、つや出し粉を用いずに磨いた場合はつや消しとする。

3. 請負者は、コンクリート加工仕上げの施工については、設計図書及び監督職員の指示がない場合は、下記の事項によらなければならない。

(1) はつり仕上げは、コンクリート面の表面仕上げの工法の1つで、ブレーカー及びこれに類する工具により、コンクリート面に対し鋭角に切削して仕上げることで、この場合、深さは5～10mm程度とする。

つつき仕上げは、コンクリートの表面仕上げの工法の1つで、トンボ又はこれに類する工具により、コンクリート面に対し直角に切削して仕上げることで、この場合、深さは3～5mm程度とする。

(2) 請負者は、コンクリートのつつき仕上げの出来形寸法については、仕上げ以前の寸法としなければならない。

### 3 - 10 - 5 左官仕上げ工

1. 化粧目地切り、コンクリート仕上げ、モルタル仕上げについては、公共建築工事標準仕様書(国土交通省大臣官房官庁営繕部監修)の規定によるものとする。

2. 請負者は、人造石仕上げの種石の種類、顔料については、設計図書によるものとし、これにより難しい場合は、設計図書に関して監督職員と協議しなければならない。

3. 請負者は、人造石研ぎ出しの施工については、原則として機械研ぎとし、最終研ぎ出しは砥石を用い、目つぶし、のろがけを繰り返して、仕上げ面のピンホールがないよう、滑らかに仕上げなければならない。

4. 請負者は、人造石研ぎ出しの施工については、上塗りの後、ブラシで種石面ののろをふき取り、石並びを調整した後、水引き具合を見はからいながら水を吹付けて洗い出し、仕上げなければならない。

### 3 - 10 - 6 タイル仕上げ工

1. タイル張り仕上げについては、公共建築工事標準仕様書(国土交通省大臣官房官庁営繕部監修)の規定によるものとする。

2. 請負者は、タイル張り仕上げの養生と清掃については、下記の事項によらなければならない。

(1) 請負者は、強い直射日光、風、雨により損傷を受ける恐れのある場合は、シートを張り、養生を行わなければならない。

(2) 請負者は、タイル張り終了後、タイル表面を傷めないように清掃し、汚れを取り除かなければならない。やむを得ず清掃に酸類を用いる場合は、清掃前に十分水湿しをし、酸洗い後は直ちに水洗いを行い、酸分が残らないようにしなければならない。なお、金物類には、酸類が掛からないように養生を行わなければならない。

### 3 - 10 - 7 石仕上げ工

1. 石仕上げについては、公園緑地編3-7-12石材系舗装工の規定によるものとする。

2. 請負者は、乱形平石張りの施工については、石材に加工を加えながら、石相互のなじみ、高さを揃えて目地入れ作業を行い、仕上げなければならない。

3. 請負者は、方形平石張りの施工については、石材に加工を加えながら、石相互のなじみ、高さを揃え、目地幅は整形とし、目地入れ作業を行い仕上げなければならない。

## 第11節 公園施設等撤去・移設工

### 3-11-1 公園施設撤去工

公園施設撤去工については、公園緑地編1-8-2公園施設撤去工の規定によるものとする。

### 3-11-2 移設工

移設工の施工については、公園緑地編1-8-3移設工の規定によるものとする。

### 3-11-3 伐採工

伐採の施工については、公園緑地編1-8-4伐採工の規定によるものとする。

### 3-11-4 発生材再利用工

発生材再利用工の施工については、公園緑地編1-8-5発生材再利用工の規定によるものとする。

## 第4章 グラウンド・コート整備

### 第 1 節 適 用

- 1 . 本章は、野球場、陸上競技場、サッカー場、ラグビー場、テニスコート、バスケットボール場、バレーボール場、ゲートボール場などの運動施設における、グラウンド・コート舗装工、スタンド整備工、グラウンド・コート施設整備工、仮設工その他これらに類する工種について適用するものとする。
- 2 . 各競技連盟の公認を必要とする施設については、その団体が定める競技規則によるものとする。
- 3 . 仮設工は、第3編第2章第10節仮設工の規定によるものとする。
- 4 . 本章に特に定めのない事項については、第1編共通編の規定によるものとする。

### 第 2 節 適用すべき諸基準

請負者は、設計図書において特に定めのない事項については、下記の基準類によらなければならない。

- 日本公園緑地協会 都市公園技術標準解説書 運動施設編 改訂版（平成6年12月）
- 日本道路協会 アスファルト舗装要綱（平成4年12月）
- 日本道路協会 道路土工要綱（平成2年8月）
- 日本道路協会 簡易舗装要綱（昭和54年10月）
- 日本道路協会 セメントコンクリート舗装要綱（平成4年12月）
- 日本道路協会 アスファルト舗装工事共通仕様書同解説（平成4年12月）
- 日本道路協会 道路土工－排水工指針（昭和62年6月）
- 日本道路協会 道路土工－施工指針（昭和61年11月）
- 日本道路協会 道路土工－擁壁工指針（平成11年3月）
- 日本道路協会 道路土工－カルバート工指針（平成11年3月）
- 日本道路協会 道路土工－仮設構造物工指針（平成11年3月）
- 日本道路協会 プラント再生舗装技術指針（平成4年12月）
- 日本道路協会 舗装試験法便覧（昭和63年11月）
- 日本道路協会 舗装施工便覧（平成13年12月）
- 日本道路協会 路上再生路盤工法技術指針(案)（昭和62年1月）
- 日本道路協会 路上表層再生工法技術指針(案)（昭和63年11月）
- 日本道路協会 アスファルト混合所便覧(平成8年度版)（平成8年10月）
- 土木学会 コンクリート標準示方書(設計編)（平成8年3月）
- 土木学会 コンクリート標準示方書(施工編)（平成8年3月、平成12年1月）
- 土木学会 コンクリートのポンプ施工指針(案)（昭和60年11月）
- 建設省 アルカリ骨材反応抑制対策について（平成元年7月）
- 建設省 コンクリート中の塩化物総量規制について（昭和61年6月）
- 全日本建設技術協会 土木構造物標準設計 第2巻（昭和62年7月）
- 日本体育施設協会 屋外体育施設の建設指針改訂版第3版（平成7年8月）
- 日本テニス協会 テニスコートの建設マニュアル（平成2年7月）

### 第 3 節 グラウンド・コート舗装工

#### 4 - 3 - 1 一般事項

1. 本節は、グラウンド・コート舗装工として舗装準備工、グラウンド・コート用舗装工、グラウンド・コート縁石工その他これらに類する工種について定めるものとする。
2. 請負者は、グラウンド・コート舗装工の施工については、敷地の状況、公園施設との取合いを考慮し、正確に位置出しをしなければならない。
3. 請負者は、表面排水勾配の設定については、設計図書によるものとし、これにより難しい場合は、設計図書に関して監督職員の承諾を得なければならない。
4. 請負者は、グラウンド・コート舗装工の路床、基盤、基礎及び表層の施工については、下記の事項により施工しなければならない。
  - (1) 請負者は、転圧については、周辺の低い方から始め、高い中央部で仕上げ、縦方向、横方向交互に行わなければならない。
  - (2) 請負者は、転圧については、開始から仕上げまで連続して行い、前に転圧した幅の1/2以上重ねて行わなければならない。
  - (3) 請負者は、散水については、淡水を用いるものとし、泥水を使用してはならない。
  - (4) 請負者は、工作物の取り付け部及び路側付近で、大型機械による転圧が困難な箇所については、小型転圧機で施工しなければならない。
5. 請負者は、路盤の施工については、路床面又は下層路盤面に異常を発見したときは、設計図書に関して監督職員と協議しなければならない。
6. 請負者は、路盤の施工前に、路床面の浮石、有害物を除去しなければならない。

#### 4 - 3 - 2 材 料

1. グラウンド・コート舗装工で使用する以下の材料については、第3編2-6-3アスファルト舗装の材料、2-6-4コンクリート舗装の材料の規格に適合するものとする。
  - (1) 上層・下層路盤の骨材
  - (2) アスファルト乳剤、基層に使用するアスファルト混合物
  - (3) 基層に使用するコンクリートの強度
2. グラウンド・コート舗装工で使用する以下の材料については、設計図書によるものとする。
  - (1) 粒状路盤材、粒度調整路盤材、基層に使用するアスファルト及びアスファルト混合物の種類
  - (2) 基層に使用するコンクリートの種類
  - (3) 表層安定剤の種類
  - (4) クレー舗装に使用する土の種類と品質
  - (5) アンツーカー舗装に使用するアンツーカー(焼成土)の品質
  - (6) 天然芝舗装に使用する芝の種類と基盤となる土の種類、土壌改良材及び肥料の種類と品質
  - (7) 人工芝舗装に使用する人工芝の種類と品質
  - (8) 全天候型舗装に使用する表層材の種類と品質
  - (9) グラウンド・コート縁石工に使用するコンクリート縁石、舗装止め、見切材(仕切材)、内圏縁石の種類と品質
3. 路盤材に使用する火山砂利(軽石)については、粒径40mm以下で、多孔性物質で透水性に富み、極端に扁平及び細長い形状のもの、有害物を含まないものとする。
4. 砂については、きょう雑物を含まない天然砂とする。
5. 石灰岩ダストについては、粒径2.5mm以下で、きょう雑物を含まないものとする。
6. 良質土については、設計図書によるものとする。また、黒土(黒色でほぐれた火山灰土



壤)、赤土(赤色の火山灰土壌)又は真砂土(花崗岩の風化土)とし、不純物を含まない均質なものとする。

7. 請負者は、以下の材料の試料及び試験結果について、施工前に監督職員の承諾を得なければならない。ただし、実績がある場合で、設計図書に示す基準を満足することが明らかであり、監督職員が承諾した場合は、請負者は、資料及び試験結果の提出を省略することができるものとする。

- (1) 粒状路盤材及び粒度調整路盤材
- (2) 基層に使用する骨材

8. 請負者は、施工前に使用する以下の材料について、品質を証明する資料を作成し、監督職員に承諾を得なければならない。

- (1) 火山砂利
- (2) 基層に使用するアスファルト
- (3) 再生用添加剤
- (4) プライムコート及びタックコートに使用する瀝青材料
- (5) 人工芝舗装の表層に使用する人工芝
- (6) 全天候舗装の表層に使用する表層材

なお、承諾を得た瀝青材料であっても、製造後60日を経過した材料を使用してはならない。

9. 請負者は、グラウンド・コート舗装工に使用する材料のうち、試験が伴う材料については、舗装試験法便覧の規定によるものとし、試験を実施しなければならない。ただし、小規模工事については、実績や定期試験で得られている基準密度の試験結果を提出し、監督職員が承諾した場合には基準密度の試験を省略することができるものとする。

10. グラウンド・コート舗装工について、使用する全天候型表層材の物性値については、以下の表によるものとする。

表4-1 アスファルト乳剤系表層材

項目	標準値	試験方法
対摩耗性	800mg以下	JIS K 7204
すべり抵抗値	乾燥時 70~100 湿潤時 40~ 70	ASTM E 3030 66T
反発弾性	0.65~0.8	TB反発係数= $\sqrt{H}/254$
促進耐候性	500時間暴露後も剥離・亀裂を生じない	JIS A 1415 WS型試験機

表4-2 アスファルト弾性混合物

項目	標準値	試験方法
衝撃吸収性	10~45%	GB反発試験
弾性反発性	3~12%	SB反発試験
安定性	15~35%	プロクターニードル試験 φ4.5mm 20°C
復元性	65%	20°C 1時間
密度	1.3~1.9g/cm <sup>3</sup> {13~19kN/m <sup>3</sup> }	

表4-3 アクリル樹脂系表層材

項目	標準値	試験方法
すべり抵抗	乾燥時 70以上 湿潤時 40~75	ASTM E 3030 66T
反発弾性	0.65~0.80	TB反発試験
弾性反発性	20%以下	SB反発試験
衝撃吸収材	50~70% 20~60%	GB反発試験 (クッションあり) (クッションなし)
対摩耗性	800mg以下	JIS K 7204
接着性	10kg/cm <sup>2</sup> {9.8N/cm <sup>2</sup> }	JIS A 6909
耐水性	異常なし	JIS K 5600
対アルカリ性	異常なし	JIS K 5600
耐酸性	異常なし	JIS K 5600
耐塩水性	異常なし	JIS K 5600
促進耐候性	500時間暴露後も剥離・ 亀裂を生じない	JIS A 1415 WS型試験機

表4-4 ポリウレタン系表層材

項目	標準値	試験方法
硬 度	20℃ 40~75 70℃ 20℃の時の -10%以内	JIS K 6253
抗張積	300kg/cm以上 {2.9N/cm}	JIS A 6021
引張強度	20kg/cm <sup>2</sup> 以上 {2.0N/mm <sup>2</sup> }	JIS K 6251
伸び率	500%以上	JIS K 6251
引裂強度	12kg/cm以上 {120N/cm}	JIS K 6252
吸水率	1.5%以下	JIS K 6911 23℃×24時間
加熱伸縮性	±1.0%以下	JIS A 6021 80℃×168時間
促進耐候性	1000時間暴露後も剥離・ 亀裂を生じない	JIS A 1415 WS型試験機
接着性	20℃ 5kg/25mm以上 {50N/25mm} 50℃ 1.5kg/25mm以上 {15N/25mm}	JIS K 6854

表4-5 透水型現場施工品表層材

項目	標準値	試験方法
引張強度	5.0kg/cm <sup>2</sup> 以上 {5.0N/mm <sup>2</sup> }	JIS K 6251
伸び率	50%以上	JIS K 6251
摩耗性	600mg以下	JIS K 7204
反発弾性	20%以下	JIS K 6255
促進耐候性	1000時間暴露後も剥離・ 亀裂を生じない	JIS A 1415 WS型試験機

11. 請負者はグラウンド・コート縁石工に使用するコンクリートブロックについては、JIS A 5373(プレキャストプレストレストコンクリート製品)の歩車道境界ブロック、地先境界ブロック又は同等品以上の品質を有するものとする。また、コンクリートブロック以外の材料については、設計図書によるものとする。
12. 見切材(仕切材)については、公園緑地編3-7-13園路縁石工の規定によるものとする。
13. 公認陸上競技場で使用する内圏縁石については、財団法人日本陸上競技連盟の認定を受けたものとする。
14. コンクリート二次製品については、第2編2-7-2セメントコンクリート製品の規定によるものとする。
15. 請負者は、使用する機能及び意匠に関わる材料については、施工前に、仕上り見本品及び品質を証明する資料を作成し、監督職員の承諾を得なければならない。

#### 4-3-3 舗装準備工

舗装準備工の施工については、第3編2-6-5舗装準備工の規定によるものとする。

#### 4-3-4 グラウンド・コート用舗装工

1. 下層路盤、上層路盤及び基層の施工については、第3編第2章第6節一般舗装工の規定によるものとする。
2. 請負者は、中層の施工については、下記の事項により施工しなければならない。なお、中層は、クッション効果と、透水・保水効果をもち、表層が受ける衝撃を受け止め、表層から浸透してきた水を速やかに排水する一方、水分を保って表層が乾燥した場合に毛細管現象で水分を補給する層のこととする。
  - (1) 請負者は、火山砂利の敷き均しについては、材料の分離に注意しながら、1層の仕上り厚さで15cmを越えないように均一に敷き均さなければならない。
  - (2) 請負者は、火山砂利の締固めについては、修正CBR試験によって求めた最適含水比で、合格判定値を満足するように締固めなければならない。ただし、路床の状態、使用材料の性状により、これにより難しい場合は、設計図書に関して監督職員の承諾を得なければならない。
  - (3) 請負者は、中層の打継ぎを行う場合は、前日に施工した締固め路盤面の終端部をかき起こしてから当日の作業を行わなければならない。
3. 請負者は、舗装材料の各材料の混合については、下記の事項によらなければならない。
  - (1) 混合機種については、設計図書によるものとし、これに示されていない場合は、混合面積

及び現場との取合いを考慮して機種を選定しなければならない。

- (2) 請負者は、舗装材料の混合を行う場合、1層の仕上り厚さが20cmを越えないように混合しなければならない。
- (3) 請負者は、混合については、混合土砂のバランスをとりながら、縦方向、横方向交互に耕耘し、均質に仕上げなければならない。また、耕耘回数は、1層につき3回以上行わなければならない。
- (4) 請負者は、混合については、開始から仕上げまで連続して施工し、混合幅の1/3以上重ねなければならない。
- (5) 請負者は、混合については、路床、路盤の先行層面に損傷を与えないように注意して施工しなければならない。

4. 請負者は、クレー舗装の施工については、下記の事項により施工しなければならない。

- (1) 請負者は、表層については、均一に敷均し、散水、転圧及び不陸整正を繰り返し、設計図書に示す高さ及び厚さに仕上げなければならない。
- (2) 請負者は、仕上り面に土塊が残らないように、十分かき均さなければならない。
- (3) 請負者は、表層仕上り厚さが30mm以下の場合、路床又は下層土面をレーキで浅くかき均し、なじみよくしたうえで敷き均し、転圧を行わなければならない。
- (4) 請負者は、化粧砂は厚さが3mm程度に均一に敷き均し、転圧とブラッシングを繰り返して仕上げなければならない。
- (5) 請負者は、表層安定剤については、塩化マグネシウム又は塩化カルシウムとし、表層安定剤の所定量(100㎡当たり120kg)を均一に散布し、転圧しなければならない。

5. 請負者は、アンツーカー舗装の施工については、下記の事項により施工しなければならない。

- (1) 請負者は、アンツーカーについては、均一に敷き均し、散水、転圧及び不陸整正を繰り返し、設計図書に示す高さ及び厚さに仕上げなければならない。
- (2) 請負者は、表層仕上り厚さが30mm以上の場合、路床又は下層土面をレーキで浅くかき均し、なじみよくしたうえで敷き均し、転圧を行わなければならない。
- (3) 請負者は、表層安定剤の所定量(100㎡当たり120kg)を均一に散布し、転圧しなければならない。

6. 請負者は、天然芝舗装の施工については、下記の事項により施工しなければならない。

- (1) 請負者は、下層がある場合は、先行層面に損傷を与えないよう、基盤となる客土層を運搬、敷き均し転圧し、設計図書に示す高さ及び厚さに仕上げなければならない。
- (2) 基盤となる客土層の土壌改良の施工については、公園緑地編1-4-4土層改良工、1-4-5土性改良工の規定によるものとする。
- (3) 天然芝の芝張り施工については、公園緑地編2-3-6地被類植栽工の規定によるものとする。

7. 請負者は、人工芝舗装の施工については、下記の事項により施工しなければならない。

- (1) 請負者は、基層を十分養生し、その仕上りを確認してから表層の施工に入らなければならない。表層表面にローラーマークや不陸又は欠陥部分が認められる場合は、平坦になるように修正しなければならない。
- (2) 請負者は、基層表面の土砂、塵埃は完全に除去し、油分が認められる場合は、希塩酸又は中性洗剤を用いてブラシ、ケレンで除去し、清掃後水洗いしなければならない。
- (3) 請負者は、ラインの施工については、施工前にコート面に作図を行い、競技規則との適合

を確認し、設計図書に関して監督職員の承諾を得なければならない。

- (4) 請負者は、ラインの施工については、型定規を用いてアクリル樹脂系塗料をむらなく吹き付けるか又はライン幅に人工芝をカットし、白色人工芝のライン用成形品を埋め込み、継目は接着テープ又は接着剤で全面接合しなければならない。
  - (5) 請負者は、砂入り人工芝の施工については、ライン芝埋め込み後、専用砂散布機(サンド・スプレッダー)を用い均一に散布し、ブラッシングを繰り返しながら珪砂を設計図書に示す高さ及び厚さに充填しなければならない。
8. 請負者は、全天候型舗装のアスファルト乳剤系表層材の施工については、下記の事項により施工しなければならない。
- (1) 請負者は、レベリング層の施工については、施工前に基層面の不陸検査のために水をまき、水たまり部分のマークをし、マスチックを用いて塗布乾燥後縦方向及び横方向の転圧を繰り返す、不陸を修正しなければならない。
  - (2) 請負者は、マスチック層の施工については、混合物が均一になるよう通常横型のプラスタミキサを用いて攪拌しなければならない。攪拌した混合物は、ゴムレーキを使用して均一な層となるよう薄く塗りつけなければならない。また、塗り重ねる場合は、前施工のレーキ塗り方向に直角方向でなければならない。なお、ミキサでの混合時間は、均一な混合物を得るのに必要な時間とする。
  - (3) 請負者は、トップ層の施工については、均一に攪拌した混合物を、ゴムレーキを使用し、均一な層となるよう薄く塗りつけなければならない。
  - (4) 請負者は、ライン塗りの施工については、ライン用塗料は完全に乾燥硬化したトップ層の上に毛質ハケを使用して塗布しなければならない。
  - (5) 請負者は、設計図書に関して監督職員が承諾した場合を除き、気温7℃以下の場合、或いはシーリングした材料の乾燥硬化前降雨雪凍結の恐れのある場合は施工してはならない。
9. 請負者は、全天候型舗装のアスファルト弾性混合物系表層材の施工については、下記の事項により施工しなければならない。
- (1) 請負者は、アスファルト弾性混合物系表層材のアスファルト量及び弾性粒材量の決定については、配合設計を行い、監督職員の承諾を得なければならない。ただし、小規模工事においては、これまでの実績又は定期試験による試験結果を提出し、監督職員が承諾した場合には、配合設計を省略できるものとする。
  - (2) 請負者は、アスファルト弾性混合物の混合作業については、バッチ式のプラントを用いる場合は、弾性粒材はアスファルト混合物に比して比重が小さいため、1バッチの混合量(質量)はプラントの公称能力の60～70%としなければならない。なお、ミキサでの混合時間は、比重の異なる材料が分離しないよう設定し、均一な混合物を得るのに必要な時間とする。
  - (3) 請負者は、アスファルト弾性混合物の運搬時の温度低下を防ぐために運搬中はシート類で覆わなければならない。
  - (4) 請負者は、アスファルト弾性混合物の舗設作業を設計図書に関して監督職員が承諾した場合を除き、気温5℃以下のときに施工してはならない。また、雨が降り出した場合、敷均し作業を中止し、既に敷き均した箇所を速やかに締め固めて仕上げなければならない。
  - (5) 請負者は、アスファルト弾性混合物の敷き均しについては、敷き均し機械は施工条件に合った機種を選定するものとし、平坦になるように施工しなければならない。
  - (6) 請負者は、機械仕上げが不可能な箇所の施工については、人力施工としなければならない。

- (7) 請負者は、アスファルト弾性混合物の締め固めについては、締め固め機械は、施工条件に合った機種を選定し、平坦になるように施工しなければならない。
- (8) 請負者は、アスファルト弾性混合物の敷き均した後、合格判定値を満足するように締め固めなければならない。
- (9) 請負者は、アスファルト弾性混合物について、大型機械による締め固めが不可能な箇所は、小型機械及び人力で締め固めなければならない。
10. 請負者は、全天候型舗装のアクリル樹脂系表層材の施工については、下記の事項により施工しなければならない。
- (1) 請負者は、レベリング層の施工については、施工前に基層面の不陸検査のために水をまき、水溜まり部分のマークを行わなければならない。
- (2) 請負者は、基層面の不陸部分をアスファルト乳剤系の修正材を用い、事前に不陸を修正しなければならない。
- (3) 請負者は、アクリル樹脂系表層材の仕様に従って、塗布材を適当な粘度になるまで水を加えて十分に攪拌しなければならない。
- (4) 請負者は、塗布材の施工については、ゴムレーキを使用し、均一となるよう薄く塗りつけなければならない。塗りむらの凸部は塗布層毎に研磨修正を行い、各層毎十分乾燥させたうえで次層の塗布を行わなければならない。
- (5) 請負者は、アクリル樹脂系表層の塗布作業を設計図書に関して監督職員が承諾した場合を除き、気温5℃以下又は基層表面の温度が60℃以上の場合に施工してはならない。
11. 請負者は、全天候型舗装のポリウレタン系表層材の施工については、下記の事項により施工しなければならない。
- (1) 請負者は、基層を十分養生し、その仕上りを確認してから表層の施工に入らなければならない。基層表面にローラマークや不陸又は欠陥部分が認められる場合は、ポリマーセメントペースト、樹脂モルタルを充填した後、プライマー処理を行い、平坦になるよう施工しなければならない。
- (2) 請負者は、ウレタンベース層の施工については、施工前に基層とベース層を密着、一体化させるとともに、基層からの湿気上昇を防ぐため、プライマーをゴムレーキを使用し、全面均一に塗布しなければならない。
- (3) 請負者は、ウレタンベース層の施工については、必要時間混合・攪拌されたウレタン混合材を切れ目なく均一な厚さとなるよう、ゴムレーキを使用し平滑に敷き均さなければならない。
- (4) 請負者は、ウレタンベース層硬化後にベース層と上塗り層を密着一体化させるため、特殊プライマー材を均一に散布しなければならない。
- (5) 請負者は、特殊プライマー施工後、ウレタンベース層に順次ウレタン上塗り材を切れ目なく均一な厚さとなるよう、ゴムレーキを使用し平滑に塗布し、トッピング仕上げの場合は、塗布後直ちにトッピング材(上塗り材と同色同質材の弾性チップ材)を過剰に散布し、1～2日後に過剰のトッピング材を除去しなければならない。また、トップコート仕上げの場合は、特殊トップコート材を均一に散布し敷き均さなければならない。
- (6) 請負者は、ポリウレタン系表層の舗設作業を設計図書に関して監督職員が承諾した場合を除き、気温10℃以下又は各工程毎に完全硬化が得られないうちに降雨が予測される場合に施工してはならない。
- (7) 請負者は、地下水や雨水により、表層のふくれが生じやすい場所に舗設する場合は、暗渠といった止水効果のあるものを設置し、エア抜きアンダードレインパイプ、脱気盤を設置し

なければならない。

12. 請負者は、全天候型舗装の透水型表層材の施工については、下記の事項により施工しなければならない。
    - (1) 請負者は、基層(透水性アスファルト舗装)表面の土砂、塵埃は完全に除去し、油分が認められる場合は、希塩酸又は中性洗剤を用いてブラシ、ケレンで除去し、清掃後水洗いしなければならない。
    - (2) 請負者は、基層表面にローラーマークや不陸又は欠陥部分が認められる場合は、透水性のレベリング材を用い、平坦になるように施工しなければならない。
    - (3) 請負者は、ゴムチップ弾性層の施工については、施工前に基層とゴムチップ弾性層を密着させるために、プライマーを全面均一に塗布しなければならない。なお、プライマーは透水性を損なわないものを使用するものとする。
    - (4) 請負者は、ゴムチップ弾性層材の敷き均しについては、厚さが均一でかつ平坦になるよう施工しなければならない。
    - (5) 請負者は、機械仕上げが不可能な場所の施工については、人力施工としなければならない。
    - (6) 請負者は、ゴムチップ弾性層の締め固めについては、締め固め機械は施工条件に合った機種種のローラを選定しなければならない。
    - (7) 請負者は、ゴムチップ弾性層の敷き均した後、合格判定値を満足するように締め固めなければならない。
    - (8) 請負者は、ゴムチップ弾性層の大型機械による締め固めが不可能な箇所については、小型機械及び人力で締め固めなければならない。
    - (9) 請負者は、ゴムチップ弾性層の舗設後トップコート塗布作業まで、1週間の養生期間をおかななければならない。
    - (10) 請負者は、トップコート塗布については、施工前にゴムチップ弾性層表面の土砂、塵埃は完全に除去しなければならない。
    - (11) 請負者は、ゴムチップ弾性層とトップコート層を密着させるため、プライマーを全面均一に塗布しなければならない。なお、プライマーは透水性を損なわないものを使用するものとする。
    - (12) 請負者は、プライマー施工後、トップコート材を切れ目なく均一な厚さとなるようにゴムレーキを使用し、平滑に塗布しなければならない。また、トップコート塗布の1回目と2回目の塗布間隔については、4時間以上の間隔をとり、24時間以内に2回目の塗布を行わなければならない。
    - (13) 請負者は、透水型表層の舗設作業を設計図書に関して監督職員が承諾した場合を除き、気温5℃以下又は各工程毎に完全硬化が得られないうちに降雨が予測される場合に施工してはならない。
  13. グラウンド・コート砂舗装については、公園緑地編3-7-8土系舗装工の砂舗装の規定によるものとする。
  14. グラウンド・コートダスト舗装については、公園緑地編3-7-8土系舗装工の石灰岩ダスト舗装の規定によるものとする。
- #### 4 - 3 - 5 グラウンド・コート縁石工
1. コンクリート縁石、舗装止めの施工については、第3編2-3-5縁石工の規定によるものとする。
  2. 見切材(仕切材)の施工については、公園緑地編3-7-13園路縁石工の規定によるもの

とする。

3. 請負者は、内圏縁石の施工については、下記の事項により施工しなければならない。
- (1) 基礎材及び均しコンクリートの施工については、公園緑地編3-3-4貯水施設工の規定によるものとする。
- (2) 基礎コンクリートの施工については、第1編第3章無筋、鉄筋コンクリートの規定によるものとする。
- (3) 請負者は、構造物の完成後の埋戻しを行う場合は、第3編2-3-3作業土工の規定によるなければならない。
- (4) 請負者は、内圏縁石の据え付けについては、公認種別毎に定められた位置に、距離の公差以内となるように施工しなければならない。

## 第 4 節 スタンド整備工

### 4 - 4 - 1 一般事項

1. 本節は、スタンド整備工としてスタンド擁壁工、ベンチ工その他これらに類する工種について定めるものとする。
2. 床掘り、埋戻しを行う場合は、第3編2-3-3作業土工の規定によるものとする。
3. 基礎材及び均しコンクリートの施工については、公園緑地編3-3-4貯水施設工の規定によるものとする。
4. コンクリートの施工については、第1編第3章無筋、鉄筋コンクリートの規定によるものとする。
5. 請負者は、設計図書に示す木材の寸法については、製材においては仕上り寸法とし、素材については設計図書に明示する場合を除き、末口寸法としなければならない。
6. 請負者は、スタンド整備工の施工については、敷地の状況、公園施設との取り合いを考慮し、正確に位置出しをしなければならない。

### 4 - 4 - 2 材 料

1. 鋼材は、次の規格に適合したもの又はこれと同等以上の品質を有するものとする。
  - JIS B 1180(六角ボルト)
  - JIS B 1181(六角ナット)
  - JIS B 1186(摩擦接合用高力六角ボルト、六角ナット、平座金のセット)
  - JIS B 1256(平座金)
  - JIS G 3101(一般構造用圧延鋼材)
  - JIS G 3201(炭素鋼鍛鋼品)
  - JIS G 3350(一般構造用軽量形鋼)
  - JIS G 3444(一般構造用炭素鋼管)
  - JIS G 3452(配管用炭素鋼鋼管)
  - JIS G 3466(一般構造用角形鋼管)
  - JIS G 4304(熱間圧延ステンレス鋼板SUS304)
  - JIS G 4305(冷間圧延ステンレス鋼板SUS304)
  - JIS G 5101(炭素鋼鑄鋼品)
  - JIS G 5501(ねずみ鑄鉄品)
  - JIS G 5502(球状黒鉛鑄鉄品)
  - JIS H 4000(アルミニウム及びアルミニウム合金の板及び条)



JIS H 4100(アルミニウム及びアルミニウム合金押出型材)

2. 木材については、第2編2-4-1一般事項、公園緑地編3-9-2材料の規定によるものとする。

3. 合成樹脂製品は、次の規格に適合したもの又はこれと同等以上の品質を有するものとする。

JIS K 6741(硬質塩化ビニル管)

JIS K 6745(硬質塩化ビニル板品)

JIS K 6919(繊維強化プラスチック用液状不飽和ポリエステル樹脂)

JIS R 3412(ガラスロービング)

4. 塗料はJISの規格に適合するものとし、また、希釈剤は塗料と同一製造所の製品を使用するものとする。

5. さび止め塗料は、次の規格に適合したもの又はこれと同等以上の品質を有するものとする。

JIS K 5621(一般用さび止めペイント)

JIS K 5622(鉛丹さび止めペイント)

JIS K 5623(亜鉛化鉛さび止めペイント)

JIS K 5624(塩基性クロム酸鉛さび止めペイント)

JIS K 5625(シアナミド鉛さび止めペイント)

JIS K 5627(ジクロロメートさび止めペイント)

JIS K 5628(鉛丹ジクロロメートさび止めペイント)

JIS K 5629(鉛酸カルシウムさび止めペイント)

JIS H 8610(電気亜鉛めっき)

6. プレキャストL形擁壁、プレキャスト逆T型擁壁は、第2編2-7-2セメントコンクリート製品の規定によるものとする。

7. 製品は、原則として製作所の商標記号、製造年月を刻印したものを使用するものとする。

#### 4-4-3 スタンド擁壁工

1. 請負者は、スタンド擁壁工の施工については、道路土工-擁壁工指針2-5・3-4施工一般及び土木構造物標準設計第2巻解説書4.3施工上の注意事項の規定によらなければならない。

2. 請負者は、プレキャストL型擁壁、プレキャスト逆T型擁壁擁壁工の施工については、基礎との密着を図り、接合面が食い違わないように施工しなければならない。

3. 請負者は、目地材の施工については、設計図書によらなければならない。

4. 請負者は、プレキャストL型擁壁、プレキャスト逆T型擁壁の目地施工については、設計図書によるものとし、付着・水密性を保つように施工しなければならない。

5. 請負者は、水抜管の施工については、設計図書によるものとし、コンクリート打設後、水抜管の有効性を確認しなければならない。

6. 請負者は、吸い出し防止材の施工については、水抜管からスタンド擁壁背面の土が流出しないように施工しなければならない。

7. 請負者は、プレキャスト擁壁の施工については、現地の状況により、設計図書に示された構造により難しい場合は、設計図書に関して監督職員の承諾を得なければならない。

8. コンクリート面の塗装については、第3編2-3-11コンクリート面塗装工及び公園緑地編3-13-3塗装仕上げの規定によるものとする。

#### 4 - 4 - 4 ベンチ工

1. 請負者は、ベンチの施工については、ベンチ本体をコンクリート基礎又はベンチ脚部にボルトで取り付けるものについては、設計図書によるものとし、アンカーボルト及びその付属品金物を設置しなければならない。
2. 請負者は、ベンチ腰板については、水平に取り付け、ベンチ全面の足元地盤に停滞水が生じないように施工しなければならない。
3. 請負者は、ベンチの据え付けについては、部材に損傷や衝撃を与えないようにしなければならない。
4. 請負者は、木製腰板のボルト埋木については、割れ、ひびがない腰板と同じ材質の材料を使用し、接着剤を塗布し、隙間のないように打ち込み、表面は平滑に仕上げなければならない。
5. 塗装については、公園緑地編3-13-3塗装仕上げの規定によるものとする。

### 第 5 節 グラウンド・コート施設整備工

#### 4 - 5 - 1 一般事項

1. 本節は、グラウンド・コート施設整備工としてダッグアウト工、スコアボード工、バックネット工、競技施設工、作業土工、競技用砂場工、スポーツポイント工、審判台工、掲揚ポール工、衝撃吸収材工、グラウンド・コート柵工その他これらに類する工種について定めるものとする。
2. 請負者は、基礎材及び均しコンクリートの施工については、公園緑地編3-3-4貯水施設工の規定によらなければならない。
3. コンクリートの施工については、第1編第3章無筋、鉄筋コンクリートの規定によるものとする。
4. 請負者は、設計図書に示す木材の寸法については、製材においては仕上り寸法とし、素材については設計図書に明示する場合を除き、末口寸法としなければならない。
5. 請負者は、スタンド整備工の施工については、敷地の状況、公園施設との取り合いを考慮し、また、公認施設については競技規則等に示される寸法ならびに距離の公差に従い、正確に位置出しをしなければならない。

#### 4 - 5 - 2 材 料

1. 鋼材は、次の規格に適合したもの又はこれと同等以上の品質を有するものとする。
  - JIS B 1180(六角ボルト)
  - JIS B 1181(六角ナット)
  - JIS B 1186(摩擦接合用高力六角ボルト、六角ナット、平座金のセット)
  - JIS B 1256(平座金)
  - JIS G 3101(一般構造用圧延鋼材)
  - JIS G 3106(溶接構造用圧延鋼材)
  - JIS G 3112(鉄筋コンクリート用棒鋼)
  - JIS G 3114(溶接構造用耐候性熱間圧延鋼材)
  - JIS G 3125(高耐候性圧延鋼材)
  - JIS G 3201(炭素鋼鍛鋼品)
  - JIS G 3350(一般構造用軽量形鋼)
  - JIS G 3444(一般構造用炭素鋼管)
  - JIS G 3452(配管用炭素鋼鋼管)

- JIS G 3466(一般構造用角形鋼管)
  - JIS G 4304(熱間圧延ステンレス鋼板SUS304)
  - JIS G 4305(冷間圧延ステンレス鋼板SUS304)
  - JIS G 5101(炭素鋼鋳鋼品)
  - JIS G 5501(ねずみ鋳鉄品)
  - JIS G 5502(球状黒鉛鋳鉄品)
  - JIS H 4000(アルミニウム及びアルミニウム合金の板及び条)
  - JIS H 4100(アルミニウム及びアルミニウム合金押出型材)
- 2 . 鉄線、ワイヤーロープ、鉄鋼材は、次の規格に適合したもの又はこれと同等以上の品質を有するものとする。
- JIS G 3525(ワイヤーロープ)
  - JIS G 3532(鉄線)
  - JIS G 3542(着色塗装亜鉛めっき鉄線)
  - JIS G 3543(塩化ビニル被覆鉄線)
  - JIS G 3551(溶接金網)
  - JIS G 3552(ひし形金網)
  - JIS G 3553(クランプ金網)
  - JIS G 3554(きつ甲金網)
  - JIS G 3555(織金網)
- 3 . 木材は、有害な腐れ、割れの欠陥のないものとし、公園緑地編3-9-2材料によるものとする。
- 4 . 木材の防腐処理は、JIS K 1571(木材防腐剤の性能基準及び試験方法)における性能区分A及び防蟻効力試験(JWPAS-第12号総合試験)の合格基準に適合したもの又はこれと同等以上の品質を有するものとする。
- 5 . 合成樹脂製品は、次の規格に適合したもの又はこれと同等以上の品質を有するものとする。
- JIS K 6741(硬質塩化ビニル管)
  - JIS K 6745(硬質塩化ビニル板品)
  - JIS K 6919(繊維強化プラスチック用液状不飽和ポリエステル樹脂)
  - JIS R 3412(ガラスロービング)
- 6 . 塗料JISの規格に適合するものとし、また、希釈剤は塗料と同一製造所の製品を使用するものとする。
- 7 . さび止め塗料は、次の規格に適合したもの又はこれと同等以上の品質を有するものとする。
- JIS K 5621(一般用さび止めペイント)
  - JIS K 5622(鉛丹さび止めペイント)
  - JIS K 5623(亜鉛化鉛さび止めペイント)
  - JIS K 5624(塩基性クロム酸鉛さび止めペイント)
  - JIS K 5625(シアナミド鉛さび止めペイント)
  - JIS K 5627(ジクロロメートさび止めペイント)
  - JIS K 5628(鉛丹ジクロロメートさび止めペイント)
  - JIS K 5629(鉛酸カルシウムさび止めペイント)

JIS H 8610(電気亜鉛めっき)

8. バックネットの構成部材については、JIS A 6518(ネットフェンス構成部材)によるものとし、材質、寸法は設計図書によるものとする。
9. 砂場縁石の材質、規格及び砂の種類、規格については、設計図書によるものとする。
10. ラインマーク、ポイント杭で使用する材質、色、マークについては、設計図書によるものとする。
11. 衝撃吸収材の材質、規格寸法については、設計図書によるものとする。
12. グラウンド・コート柵工の構成部材については、JIS A 6518(ネットフェンス構成部材)によるものとし、材質、寸法は設計図書によるものとする。
13. グラウンド・コート柵工の支柱に用いるコンクリート柱については、プレキャストコンクリート製とし、表面は平滑で傷のないものとする。
14. 製品は、原則として製作所の商標記号、製造年月を刻印したものを使用するものとする。

#### 4 - 5 - 3 バックネット工

1. 請負者は、バックネット基礎の施工については、杭打ち機により掘削する場合は、掘削穴が偏心及び傾斜しないように注意して掘削を行わなければならない。
2. 請負者は、掘削を行う場合については、地下埋設物に破損や損害を発生させないように施工しなければならない。
3. 請負者は、バックネット支柱の建て込みについては、支柱の通り、支柱上端のキャップの有無を確認後、支柱が傾斜しないように施工しなければならない。
4. 請負者は、金網の施工については、たるみのないように取り付けなければならない。
5. 請負者は、アンカーボルトの設置については、アンカーボルトは、垂直となるように設置しなければならない。
6. 請負者は、バックネット支柱の基礎コンクリートを箱抜きした状態で工事を完了する場合は、箱抜き部分に中詰め砂を入れてモルタルやシーリング材で仕上げなければならない。

#### 4 - 5 - 4 掲揚ポール工

掲揚ポールの施工については、公園緑地編3-11-10掲揚ポール工の規定によるものとする。

#### 4 - 5 - 5 衝撃吸収材工

1. 請負者は、既設構造物表面に付着した塵埃、粉化物を除去しなければならない。
2. 請負者は、既設構造物表面に小穴、亀裂又は突起物がある場合、穴埋めやサンダー処理を行い、表面を平滑にしなければならない。
3. 請負者は、衝撃吸収材の設置については、既存構造物と一体になるよう施工しなければならない。

#### 4 - 5 - 6 グラウンド・コート柵工

1. 請負者は、グラウンド・コート柵工の基礎の施工については、杭打ち機により掘削する場合は、掘削穴が偏心及び傾斜しないように注意して掘削を行わなければならない。
  2. 請負者は、掘削を行う場合については、地下埋設物に破損や障害を発生させないように施工しなければならない。
  3. 請負者は、グラウンド・コート柵工の支柱の建て込みについては、下記の事項によらなければならない。
- (1) 請負者は、支柱の通り、支柱上端のキャップの有無を確認し、支柱が傾斜しないように施工しなければならない。

- (2) 請負者は、付近の構造物に支障にならないよう努めなければならない。
- 4 . 請負者は、金網、防球ネットの施工については、たるみのないように取り付けなければならない。
- 5 . 請負者は、アンカーボルトの設置については、アンカーボルトは、垂直となるように設置しなければならない。
- 6 . 請負者は、グラウンド・コート柵工の支柱の基礎コンクリートを箱抜きした状態で工事を完了する場合は、箱抜き部分に中詰め砂を入れてモルタル仕上げをしなければならない。

## 第 6 節 公園施設等撤去・移設工

### 4 - 6 - 1 公園施設撤去工

公園施設撤去工については、公園緑地編1-8-2公園施設撤去工の規定によるものとする。

### 4 - 6 - 2 移設工

移植工については、公園緑地編1-8-3移設工の規定によるものとする。

### 4 - 6 - 3 伐採工

伐採の施工については、公園緑地編1-8-4伐採工の規定によるものとする。

### 4 - 6 - 4 発生材再利用工

発生材再利用工の施工については、公園緑地編1-8-5発生材再利用工の規定によるものとする。

## 第5章 自然育成

### 第1節 適用

1. 本章は、公園緑地工事における自然育成施設工、自然育成植栽工、仮設工その他これらに類する工種について適用するものとする。
2. 仮設工は、第3編第2章第10節仮設工の規定によるものとする。
3. 本章に特に定めのない事項については、第1編共通編の規定によるものとする。

### 第2節 自然育成施設工

#### 5-2-1 一般事項

1. 本節は、自然育成施設工として自然育成盛土工、自然水路工、水田工、ガレ山工、粗朶山工、カントリーヘッジ工、石積土堰堤工、しがらみ柵工、自然育成型護岸工、保護柵工、解説板工、作業土工、自然育成型護岸基礎工、沈床工、捨石工、かご工、牛・柵工、元付工その他これらに類する工種について定めるものとする。
2. 請負者は、動植物の生育・生息空間を創出・復元するために行う自然育成工法の趣旨及び設計意図を踏まえて施工しなければならない。
3. 請負者は、自然育成の施工については、設計図書によるものとし、これにより難しい場合は、設計図書に関して監督職員と協議しなければならない。

#### 5-2-2 材料

1. 請負者は、自然育成工で使用する材料の種類及び規格は、設計図書によるものとする。ただし、これにより難しい場合は、設計図書に関して監督職員と協議しなければならない。
2. 請負者は、現地で材料を採取する場合については、材料について監督職員の確認を受けなければならない。

#### 5-2-3 自然育成盛土工

1. 請負者は、自然育成盛土工については、設計図書によるものとし、これにより難しい場合は、設計図書に関して監督職員と協議しなければならない。
2. 請負者は、自然育成盛土の施工について、締め固めは、必要最小限にとどめ、目標とする生物の成育環境を理解して仕上げなければならない。

#### 5-2-4 自然水路工

1. 請負者は、自然水路工については、自然に存在する水路の状態を再現するために行う趣旨を踏まえて、施工しなければならない。
2. 請負者は、水路の防水を自然環境に近づけるために行うたたき粘土の施工については、漏れがないよう緊密に叩いて仕上げなければならない。
3. ごろた石積及び崩れ積の施工については、請負者は、公園緑地編1-7-7石積工の規定によるものとする。
4. 請負者は、砂、礫敷の施工については、自然型水路床の洗掘防止機能と、生物の成育環境に配慮して施工しなければならない。

#### 5-2-5 水田工

1. 請負者は、たたき粘土の施工については、公園緑地編5-2-4自然水路工の規定によらなければならない。
2. 請負者は、水田土壌土の施工については、公園緑地編5-2-3自然育成盛土工の規定によらなければならない。

### 5 - 2 - 6 ガレ山工

請負者は、ガレ(自然石、コンクリート塊、管)を用いて動物や昆虫の生息空間を創出するガレ山の施工については、目標とする生物の生息環境に必要な空隙を設け、設計意図を理解して仕上げなければならない。

### 5 - 2 - 7 粗朶山工

請負者は、粗朶を用いて動物や昆虫の生息空間を創出する粗朶山の施工については、目標とする生物の生育環境に必要な空隙を設け、設計意図を理解して仕上げなければならない。

### 5 - 2 - 8 カントリーヘッジ工

請負者は、木の太枝を編んだ垣根につる性植物をからませて、動物や昆虫の生育空間を創出するカントリーヘッジの施工については、つる性植物が絡めるよう堅固に組み立てるとともに、目標とする生物の生育環境に必要な空隙を設け、設計意図を理解して仕上げなければならない。

### 5 - 2 - 9 石積土堰堤工

1. 請負者は、土堰堤を石積で行い、動物や昆虫の生育の場を創出する石積土堰堤の施工については、目標とする生物の生息環境に必要な空隙を設け、設計意図を理解して仕上げなければならない。
2. 石積の施工については、公園緑地編1-7-7石積工の規定によるものとする。

### 5 - 2 - 10 しがらみ柵工

請負者は、竹や木の枝を組んで法面の保護を行うしがらみ柵の施工については、生物の生息環境に配慮し、法面が保全できるように堅固に仕上げなければならない。

### 5 - 2 - 11 自然育成型護岸工

1. 請負者は、護岸を自然環境に近い状態に整備する自然育成型護岸工の施工については、工法及び設計意図を踏まえて施工しなければならない。
2. 請負者は、河川が本来有している生物の良好な生育環境、自然景観に考慮して計画、設計された多自然型河川工法による施工については、工法の趣旨を踏まえ施工しなければならない。
3. 請負者は、じゃかご及びふとんかごの布設については、下記の事項により施工しなければならない。
  - (1) 請負者は、じゃかごの中詰め用ぐり石については、15cm~25cmのもので、じゃかごの網目より大きな天然石又は割ぐり石を使用しなければならない。
  - (2) 請負者は、じゃかごの詰め石については、じゃかごの先端から石を詰め込み、外回りに大きな石を配置するとともに、じゃかご内の空隙を少なくしなければならない。
  - (3) 請負者は、じゃかごの布設については、床ごしらえのうえ、間割りをして、かご頭の位置を定めなければならない。
  - (4) 請負者は、じゃかごの連結については、丸輪の箇所(骨線胴輪)でじゃかご用鉄線と同一規格の鉄線で緊結しなければならない。
  - (5) 請負者は、じゃかごの詰め石の後、じゃかごの材質と同一の鉄線を使用し、じゃかごの開口部を緊結しなければならない。
  - (6) 請負者は、ふとんかごの中詰め用ぐり石については、ふとんかごの厚さが30cmの場合は5cm~15cm、ふとんかごの厚さが50cmの場合は15cm~20cmの大きさとし、ふとんかごの網目より大きな天然石又は割ぐり石を使用しなければならない。

- (7) 請負者は、ふとんかご、かご枠の施工については、前各項により施工しなければならない。
4. 請負者は、柳枝の施工については、のりごしらえ後、ます形に杭を垂直に打ち込むとともに、杭頭を打ち揃えなければならない。
5. 階段ブロック積み及び魚巢ブロック積みの施工については、第3編2-5-3コンクリートブロック工の規定によるものとする。
6. 石張り、石積み及び雑割石張りの施工については、第3編2-5-5石積(張)工の規定によるものとする。
7. 請負者は、かごマットの詰石の施工については、できるだけ空隙を少なくしなければならない。また、かご材を傷付けないように注意するとともに、詰石の施工の際、側壁、仕切りが扁平にならないように留意しなければならない。
8. 請負者は、かごマットの中詰用ぐり石については、かごマットの厚さが30cmの場合は5cm～15cm、かごマットの厚さが50cmの場合は15cm～20cmの大きさとし、かごマットの網目より大きな天然石又は割ぐり石を使用しなければならない。
9. 請負者は、木杭の施工に当たり、木杭の材質が設計図書に示されていない場合には、樹皮をはいだ生松丸太で、有害な腐れ、虫喰い、割れ、曲がりのない材料を使用しなければならない。
10. 請負者は、木杭の先端は、角すい形に削るものとし、角すい形の高さは、径の1.5倍程度としなければならない。
11. 請負者は、柳粗朶の施工については、柳粗朶の口元を上流側に向け、ます内に均一に敷きならべた後、梢柳の小枝を取り除いた帯梢を用いて柵を仕上げなければならない。
12. 請負者は、ぐり石粗朶工の施工については、柳枝に準じて帯梢を用いて柵を造り、中詰めぐり石の表面をごぼう張りに仕上げなければならない。
13. 種子散布、公園筋芝、公園市松芝の施工については、第3編2-14-2植生工の規定によるものとする。
14. 採取土覆土及び購入土覆土の施工については、第1編第2章第3節河川土工の規定によるものとする。
- 5 - 2 - 12 保護柵工**  
保護柵工の施工については、公園緑地編3-11-7柵工の規定によるものとする。
- 5 - 2 - 13 解説板工**  
請負者は、解説板工の施工については、地盤高からの高さ、水平性に留意し、ねじれのないように十分注意しなければならない。
- 5 - 2 - 14 作業土工(床掘り・埋戻し)**  
作業土工の施工については、第3編2-3-3作業土工の規定によるものとする。
- 5 - 2 - 15 自然育成型護岸基礎工**
1. 法留基礎、プレキャスト法留基礎内施工については、第3編2-4-3基礎工(護岸)の規定によるものとする。
2. 一本土台、片梯土台、梯子土台、止杭一本土台の施工については、第3編2-4-2土台基礎工の規定によるものとする。
- 5 - 2 - 16 沈床工**
1. 請負者は、木工沈床の施工について使用する方格材及び敷成木は、生松丸太としなければならない。
2. 木工沈床の施工については、敷成木を最下層の方格材に一格間の所定の本数を間割正



しく配列し、鉄線等で方格材に緊結しなければならない。

3. 請負者は、木工沈床の施工については、連結用の鉄筋の下部の折り曲げしろを12cm以上とし、下流方向に曲げなければならない。
4. 請負者は、木工沈床の施工については、表面に大きい石を用い、詰石の空隙を少なくするよう充填しなければならない。
5. 請負者は、木工沈床を水制の根固めに使用する場合、幹部水制方格材組立てに当たっては、流向に直角方向の部材を最上層としなければならない。
6. 請負者は、改良沈床の施工におけるその他の事項については、本条第1項～第5項の規定により施工しなければならない。
7. 請負者は、粗朶沈床の施工について、連紫は梢を一方に向け径15cmを標準とし、緊結は長さおよそ60cmごとに連紫締金を用いて締付け、亜鉛引鉄線又はしゅろ縄等にて結束し、この間2箇所を二子なわ等をもって結束するものとし、連紫の長さは格子を結んだときに端にそれぞれ約15cmを残すようにしなければならない。
8. 請負者は、連紫及び敷粗朶を縦横ともそれぞれ梢を下流と河心に向けて組立てなければならない。
9. 請負者は、粗朶沈床の上下部の連紫を上格子組立て後、完全に結束しなければならない。
10. 請負者は、粗朶沈床の設置については、流速による沈設中のズレを考慮して、沈設開始位置を定めなければならない。
11. 請負者は、沈石の施工について、沈床が均等に沈下するように投下し、当日中に完了しなければならない。
12. 請負者は、粗朶沈床の施工について、多層の場合、下層の作業完了の確認をしなければ上層沈設を行ってはならない。
13. 請負者は、粗朶単床の施工におけるその他の事項については、本条第7項～第12項の規定により施工しなければならない。
14. 請負者は、吸出し防止材の施工については、平滑に設置しなければならない。

#### 5 - 2 - 17 捨石工

1. 請負者は、捨石基礎の施工に当たっては、表面に大きな石を選び施工しなければならない。
2. 請負者は、設計図書において指定した捨石基礎の施工方法に関して、施工箇所の波浪及び流水の影響により施工方法の変更が必要な場合は、設計図書に関して監督職員と協議しなければならない。
3. 請負者は、施工箇所における河川汚濁防止に努めなければならない。
4. 請負者は、捨石基礎の施工に当たっては、極度の凹凸や粗密が発生しないように潜水土又は測深器具をもって捨石の施工状況を確認しながら施工しなければならない。
5. 請負者は、捨石基礎の施工に当たっては、大小の石で噛み合わせ良く、均し面にゆるみがないよう施工しなければならない。
6. 請負者は、遣方を配置し、貫材、鋼製定規を用いて均し面を平坦に仕上げなければならない。

#### 5 - 2 - 18 かご工

かご工の施工については、公園緑地編1-5-6かご工の規定によるものとする。

#### 5 - 2 - 19 元付工

元付工の施工については、第1編第3章無筋、鉄筋コンクリートの規定によるものとする。

## 5 - 2 - 20 牛・柵工

1. 請負者は、水制工の施工について、予期しない障害となる工作物が現れた場合には、設計図書に関して監督職員と協議し、これを処理しなければならない。
2. 請負者は、水制工の施工に当たっては、河床変動を抑止する水制群中の各水制の設置方法及び順序を選定し、施工計画書に記載しなければならない。なお、設計図書において設置方法及び順序を指定した場合に係る河床変動に対する処置については、設計図書に関して監督職員と協議しなければならない。
3. 請負者は、牛・柵の施工については、重なりかご及び尻押しかごの鉄線じゃかごの施工を当日中に完了しなければならない。
4. 請負者は、川倉、聖牛、合掌わくの施工を前項により施工しなければならない。

## 5 - 2 - 21 杭出し水制工

1. 請負者は、杭出し水制の施工について、縦横貫は設計図書に示す方向とし、取付け箇所はボルトにて緊結し、取付け終了後、ナットが抜けないようにネジ山をつぶさなければならない。
2. 請負者は、杭出し水制の施工について、沈床、じゃかご等を下ばきとする場合には、下ばき部分を先に施工しなければならない。

# 第 3 節 自然育成植栽工

## 5 - 3 - 1 一般事項

1. 本節は、自然育成植栽工として湿地育成工、水生植物植栽工、林地育成工その他これらに類する工種について定めるものとする。
2. 請負者は、自然環境の創出・復元を目的とした自然育成植栽工の趣旨及び設計意図を踏まえて施工しなければならない。

## 5 - 3 - 2 材 料

1. 請負者は、使用する材料については、設計図書によらなければならない。また、現場搬入後は、水を切らさないようにし、材料を重ねて圧迫したり、長期間日光にさらして乾燥させたりしないよう注意しなければならない。
2. 請負者は、使用する材料については、みだりに天然ものを採取せず、採取する場合は、法律で規制された区域で採取を行ってはならない。また、採取場所については、設計図書に関して監督職員の承諾を得なければならない。
3. 水生植物の材料は、下記の事項に適合したもの又は同等以上の品質を有するものとする。
  - (1) 水生植物の材料の形状は設計図書によるものとし、傷、腐れ、病虫害のないもので、生育良好なものとする。
  - (2) 茎葉及び根系が充実したものであって、着花類については花及びつぼみの良好なものとする。

## 5 - 3 - 3 湿地移設工

請負者は、湿地移設工の施工については、設計図書によるものとし、時期、工法については、施工前に十分調査のうえ、施工計画書を作成し、監督職員に提出しなければならない。

## 5 - 3 - 4 水生植物植栽工

請負者は、水生植物植栽工の施工については、設計図書によるものとし、これによりがたい場合は、設計図書に関して監督職員と協議しなければならない。

### 5 - 3 - 5 林地育成工

- 1 . 請負者は、林地育成工の施工については、残置する樹木及び周辺樹木を損傷しないよう十分注意しなければならない。
- 2 . 請負者は、間伐(択伐)及び皆伐の施工については、伐採の時期が設計図書により難しい場合は、設計図書に関して監督職員と協議しなければならない。
- 3 . 請負者は、除伐の施工については、設計図書によるものとし、対象となる樹木を根元より伐採しなければならない。
- 4 . 請負者は、切株保護の施工については、萌芽枝を傷めないように切株の周囲に生えている草やつるの除去を手刈りで行わなければならない。
- 5 . 請負者は、株立整理の施工については、一株当たり本数の丈夫な新枝を残し、株の整理をしなければならない。
- 6 . 請負者は、既存樹木の生育障害や景観上支障となるつる性植物のつる切りの施工については、つるを根元より切り取らなければならない。
- 7 . 請負者は、下刈りの施工については、設計図書によるものとし、これにより難しい場合は、設計図書に関して監督職員と協議しなければならない。
- 8 . 請負者は、落葉かき及び林床整理の施工については、設計図書によらなければならない。
- 9 . 請負者は、殻運搬処理については、樹木の主枝を切断のうえ、運搬可能な形状に揃え、建設発生木材として処分しなければならない。また、建設発生木材を再利用する場合の処分方法については、設計図書によるものとし、これにより難しい場合は、設計図書に関して監督職員と協議しなければならない。

## 第 4 節 公園施設等撤去・移設工

### 5 - 4 - 1 公園施設撤去工

公園施設撤去工については、公園緑地編1-8-2公園施設撤去工の規定によるものとする。

### 5 - 4 - 2 移設工

移設工の施工については、公園緑地編1-8-3移設工の規定によるものとする。

### 5 - 4 - 3 伐採工

伐採工の施工については、公園緑地編1-8-4伐採工の規定によるものとする。

### 5 - 4 - 4 発生材再利用工

発生材再利用工の施工については、公園緑地編1-8-5発生材再利用工の規定によるものとする。

## 第 7 編 下水道工事編

# 第7編 下水道工事編

## 第1章 管路

### 第1節 適用

1. 本章は、管路工事における管きょ工（開削）、小口径推進工、推進工、シールド工、マンホール工、特殊マンホール工、取付管及びます工、地盤改良工、立坑工その他これらに類する工種について適用するものである。
2. 本章に特に定めのない事項については、この仕様書の規定によるものとする。

### 第2節 適用すべき諸基準

1. 請負者は、この仕様書において特に定めのない事項の諸基準については、下記の指針・示方書等によらなければならない。  
日本下水道協会 下水道施設計画・設計指針と解説  
日本下水道協会 小規模下水道計画・設計・維持管理指針と解説  
日本下水道協会 下水道工事施工管理指針と解説  
日本下水道協会 下水道施設の耐震対策指針と解説  
日本下水道協会 下水道推進工法の指針と解説  
日本下水道協会 下水道排水設備指針と解説  
土木学会 トンネル標準示方書（開削工法編）・同解説  
土木学会 トンネル標準示方書（シールド工法編）・同解説

### 第3節 管きょ工（開削）

#### 1-3-1 一般事項

本節は、管きょ工（開削）として管路土木、管布設工、管基礎工、水路築造工、管路土留工、埋設物防護工、管路路面覆工、補助地盤改良工、開削水替工、地下水低土工その他これらに類する工種について定めるものとする。

#### 1-3-2 材料

1. 請負者は、使用する下水道材料が次の規格に適合したもの又はこれと同等以上の品質を有するものでなければならない。
  - (1) 鉄筋コンクリート管 JSWAS A-1（下水道用鉄筋コンクリート管）  
JSWAS A-5（下水道用鉄筋コンクリート卵形管）  
JSWAS A-9（下水道用台付鉄筋コンクリート管）
  - (2) 陶管 JSWAS R-2（下水道用陶管）  
JSWAS R-1（下水道用陶製卵形管）
  - (3) 硬質塩化ビニル管 JSWAS K-1（下水道用硬質塩化ビニル管）  
JSWAS K-3（下水道用硬質塩化ビニル卵形管）  
JSWAS K-13（下水道用リブ付硬質塩化ビニル管）
  - (4) 強化プラスチック複合管 JSWAS K-2（下水道用強化プラスチック複合管）
  - (5) レジンコンクリート管 JSWAS K-11（下水道用レジンコンクリート管）
  - (6) ポリエチレン管 JSWAS K-14（下水道用ポリエチレン管）  
JSWAS K-15（下水道用リブ付ポリエチレン管）
  - (7) 鋼管 JIS G 3443-1（水輸送用塗覆装鋼管）

- JIS G 3451-2(水輸送用塗覆装鋼管の異形管)  
JIS G 3452(配管用炭素鋼鋼管)  
(8) 鋳鉄管 JSWAS G-1(下水道用ダクタイル鋳鉄管)  
JSWAS 5526(ダクタイル鋳鉄管)  
JSWAS 5527(ダクタイル鋳鉄異形管)

### 1 - 3 - 3 管路土工

#### ( 施工計画 )

- 1 . 請負者は、管きょ工(開削)の施工に当たって、工事着手前に施工場所の土質、地下水の状況、地下埋設物、その他工事に係る諸条件を十分調査し、その結果に基づき現場に適応した施工計画を作成して監督職員に提出しなければならない。
- 2 . 請負者は、開削に当たって、事前に設計図の地盤高を水準測量により調査し、試掘調査の結果に基づいて路線の中心線、マンホール位置、埋設深、勾配等を確認しなければならない。さらに詳細な埋設物の調査が必要な場合は、監督職員と協議のうえ試験掘りを行わなければならない。

#### ( 管路掘削 )

- 3 . 請負者は、管路掘削の施工に当たり、特に指定のない限り地質の硬軟、地形及び現地の状況により安全な工法をもって設計図書に示した工事目的の深さまで掘り下げなければならない。
- 4 . 請負者は、床掘り仕上りの面の掘削においては、地山を乱さないように、かつ不陸が生じないように施工しなければならない。
- 5 . 請負者は、床掘箇所湧水及び滞水などは、ポンプ或いは排水溝を設けるなどして排除しなければならない。
- 6 . 請負者は、構造物及び埋設物に近接して掘削するに当たり、周辺地盤のゆるみ、沈下等の防止に注意して施工し、必要に応じ、当該施設の管理者と協議のうえ防護措置を行わなければならない。

#### ( 管路埋戻 )

- 7 . 請負者は、埋戻し材料について、良質な土砂又は設計図書で指定されたもので監督職員の承諾を得たものを使用しなければならない。
- 8 . 請負者は、埋戻し作業に当たり、管が移動したり破損したりするような荷重や衝撃を与えないよう注意しなければならない。
- 9 . 請負者は、埋戻しの施工に当たり、管の両側より同時に埋戻し、管きょその他の構造物の側面に空隙を生じないように十分突き固め、特に管の周辺及び管頂30cmまでは注意しなければならない。
- 10 . 請負者は、埋戻しを施工するに当たり、設計図書に基づき、各層所定の厚さ毎に両側の埋戻し高さが均等になるように、必ず人力及びタンパ等により十分固めなければならない。
- 11 . 請負者は、埋戻しに当たり、埋戻し箇所の残材、廃物、木くず等を撤去し、一層の仕上り厚は30cm以下を基本とし埋め戻さなければならない。
- 12 . 請負者は、埋戻し箇所に湧水及び滞水がある場合には、施工前に排水しなければならない。
- 13 . 請負者は、埋戻しの施工に当たり、土質及び使用機械に応じた適切な含水比の状態で行わなければならない。
- 14 . 請負者は、掘削溝内に埋設物がある場合には、埋設物管理者との協議に基づく防護を施

し、埋設物付近の埋戻し土が将来沈下しないようにしなければならない。

15. 請負者は、埋戻し路床の仕上げ面は、均一な支持力が得られるよう施工しなければならない。

#### (発生土処理)

16. 請負者は、掘削発生土の運搬に当たり、運搬車に土砂のこぼれ飛散を防止する装備(シート被覆等)を施すとともに、積載量を超過してはならない。
17. 請負者は、発生土処分に当たり、特に処分場を指定した場合は、その指定した場所の提示に従い、運搬、処分する。特に指定のない場合は、捨場所、運搬方法、運搬経路等の計画書を作成し監督職員の承諾を得なければならない。また、この場合でも、関係法令に基づき適正に処分しなければならない。

### 1 - 3 - 4 管布設工

#### (保管・取扱い)

1. 請負者は、現場に管を保管する場合には、第三者が保管場所に立ち入らないよう柵等を設けるとともに、倒壊等が生じないよう十分な安全対策を講じなければならない。
2. 請負者は、硬質塩化ビニル管及び強化プラスチック複合管を保管するときは、シート等の覆いをかけ、管に有害な曲がりやそりが生じないように措置しなければならない。
3. 請負者は、接着剤、樹脂系接合剤、滑剤、ゴム輪等は、材質の変質を防止する措置(冷暗な場所に保管する等)をとらなければならない。
4. 請負者は、管等の取扱い及び運搬に当たって、落下、ぶつかり合いがないように慎重に取扱い、放り投げるようなことをしてはならない。また、管等と荷台との接触部、特に管端部には、クッション材等をはさみ、受口や挿口が破損しないよう十分注意しなければならない。
5. 請負者は、管等の吊り卸し及び据え付けについては、現場の状況に適応した安全な方法により丁寧に行わなければならない。

#### (管布設)

6. 請負者は、管の布設に当たって、所定の基礎を施した後に、原則として上流の方向に受口を向け、他方の管端を既設管に密着させ、中心線、勾配及び管底高を保ち、かつ漏水・不陸・偏心等が生じないよう施工しなければならない。

#### (鉄筋コンクリート管)

7. 請負者は、鉄筋コンクリート管の布設に当たり、下記の規定によらなければならない。
- (1) 管接合前、受口内面をよく清掃し、すべり材を塗布し、容易に挿し込みうるようにしたうえ、挿口は事前に清掃し、所定の位置にゴム輪をはめ、挿し込み深さが確認できるように印をつけておかなければならない。
- (2) 管の接合部は、原則として曲げて施工してはならない。
- (3) 使用前に管の接合に用いるゴム輪の傷の有無、老化の状態及び寸法の適否について検査しなければならない。なお、検査済みのゴム輪の保管は、暗所に保存し屋外に野積みしてはならない。

#### (硬質塩化ビニル管、強化プラスチック複合管)

8. 請負者は、硬質塩化ビニル管及び強化プラスチック複合管の布設に当たり、下記の規定によらなければならない。
- (1) ゴム輪接合においてゴム輪が正確に溝に納まっているかを確認し、ゴム輪がねじれていたりはみ出している場合は、正確に再装着しなければならない。
- (2) ゴム輪接合において接合部に付着している泥土、水分、油分は、乾いた布で清掃しな

ればならない。

- (3) ゴム輪接合用滑剤をゴム輪表面及び挿口管に均一に塗り、管軸に合わせて挿口を所定の位置まで挿入し、ゴム輪の位置、ねじれ、はみ出しがないかチェックゲージ(薄板ゲージ)で確認しなければならない。また、管の挿入については、挿入機又はてこ棒を使用しなければならない。
- (4) 滑剤には、ゴム輪接合用滑剤を使用し、グリス、油等を用いてはならない。
- (5) 接着接合においては、挿管の外面及び継手の内面の油、ほこり等を乾いた布で拭き取り、挿し込み深さの印を直管の外面に付けなければならない。
- (6) 接着接合において、接着剤を受口内面及び挿口外面の接合面に塗りもらしなく均一に素早く塗らなければならない。また、塗布後水や泥がつかないように十分注意しなければならない。
- (7) 接着剤塗布後は、素早く挿口を受口に挿入し、所定の位置まで挿し込み、そのまましばらく保持する。なお、呼び径200以上は、原則として挿入機を使用しなければならない。かけや等によるたたきこみはしてはならない。

#### (陶管)

9. 請負者は、陶管の布設に当たり、下記の規定によらなければならない。

- (1) 圧縮ジョイント付きの管を使用する場合、管底を正確に保つため表示ラベルを上にして並び、圧縮ジョイントに付着した土砂等を完全に拭き取り、滑剤を塗布し、挿入機等にて所定の深さまで引き込み、完全に水密になるようにしなければならない。

#### (既製く形きよ)

10. 請負者は、既製く形きよの布設に当たり、下記の規定によらなければならない。

- (1) 既製く形きよの施工は、基礎との密着を図り、接合面が食い違わぬように注意して、く形きよの下流側から設置しなければならない。
- (2) 既製く形きよの縦締め施工は、道路土工一カルバート指針4-2-2の規定によらなければならない。

#### (鑄鉄管)

11. 請負者は、鑄鉄管の布設に当たり、下記の規定によらなければならない。

- (1) 配管作業(継手接合を含む)に従事する技能者は、豊富な経験と知識を有し、熟練した者でなければならない。
- (2) 管の運搬及び吊り卸しは特に慎重に行い、管に衝撃を与えてはならない。また、管の据付けに当たっては、管内外の泥土や油等を取り除き製造所マークを上にし、管体に無理な外力が加わらないように施工しなければならない。
- (3) メカニカル継手の継手ボルトの締付けは、必ずトルクレンチにより所定のトルクまで締付けなければならない。また、曲管については、離脱防止継手若しくは管防護を施さなければならない。
- (4) 配管完了後、所定の圧力を保持する水圧試験を行わなければならない。また、水圧試験時に継手より漏水した場合は、全部取り外し十分清掃してから接合をやり直し再度試験を行わなければならない。

#### (切断・穿孔)

12. 請負者は、管の切断及び穿孔に当たり、下記の規定によらなければならない。

- (1) 鉄筋コンクリート管、陶管及びダクタイル鑄鉄管を切断・穿孔する場合、管に損傷を与えないよう専用の機械等を使用し、所定の寸法に仕上げなければならない。



- (2) 硬質塩化ビニル管及び強化プラスチック複合管を切断・穿孔する場合、寸法出しを正確に行い、管軸に直角に標線を記入して標線に沿って木工のこぎり、金切りのこぎり等で切断・穿孔面の食い違いを生じないように切断しなければならない。なお、切断・穿孔面に生じた、ばりや食い違いを平らに仕上げるとともに、管端内外面を軽く面取りし、ゴム輪接合の場合は、グラインダー・やすり等を用いて規定(15°～30°)の面取りをしなければならない。

#### (埋設標識テープ)

13. 請負者は、本管の埋戻しに際し、設計図書に基づき、管の上部に埋設標識テープを布設しなければならない。埋設標識テープは埋戻し及び締固めを行った後、マンホールからマンホールまで切れ目なく布設しなければならない。

#### (マンホール削孔接続)

14. 請負者は、マンホールとの接続に当たり、下記の規定によらなければならない。
- (1) マンホールに接続する管の端面を内壁に一致させなければならない。
- (2) 既設部分への接続に対しては必ず、既設管底及びマンホール高さを測量し、設計指示高さとの照査をし監督職員に報告しなければならない。
- (3) 接続部分の止水については、特に入念な施工をしなければならない。

### 1 - 3 - 5 管基礎工

#### (砂基礎)

1. 請負者は、砂基礎を行う場合、設計図書に示す基礎用砂を所定の厚さまで十分締固めた後管布設を行い、更に砂を敷き均し締固めを行わなければならない。なお、この時、砂は管の損傷、移動等が生じないように投入し、管の周辺には空隙が生じないように締固めなければならない。

#### (碎石基礎)

2. 請負者は、碎石基礎を行う場合、予め整地した基礎面に碎石を所定の厚さに均等に敷き均し、十分に突固め所定の寸法に仕上げなければならない。

#### (コンクリート基礎)

3. 請負者は、コンクリート基礎を行う場合、所定の厚さの碎石基礎を施した後、所定の寸法になるようにコンクリートを打設し、空隙が生じないように仕上げなければならない。

#### (枕土台基礎)

4. 請負者は、枕土台基礎及びコンクリート土台基礎を行う場合、枕木は、皮を剥いだ生松丸太の太鼓落し及びコンクリート製の枕木を使用しなければならない。施工に当たっては、枕木による集中荷重発生を防止するため、基礎面及び管の下側は十分に締固めなければならない。

#### (はしご胴木基礎)

5. 請負者は、はしご胴木基礎を行う場合、材料は皮をはいだ生松丸太の太鼓落しを使用しなければならない。胴木は端部に切欠きを設け、所定のボルトで接合して連結しなければならない。また、はしご胴木を布設した後、枕木の天端まで碎石を充填し、十分に締固めなければならない。

### 1 - 3 - 6 水路築造工

#### (既製く形きよ)

1. 請負者は、既製く形きよの施工について、1-3-4管布設工の10. 既製く形きよの布設の規定によらなければならない。

### (現場打水路)

2. 請負者は、現場打水路の施工に当たり、下記の規定によらなければならない。
- (1) 現場打水路工の均しコンクリートの施工に当たって、沈下、滑動、不陸等が生じないようにしなければならない。
- (2) 目地材及び止水板の施工に当たって、付着、水密性を保つよう施工しなければならない。
3. 請負者は、現場打水路及び既製開きよについて、下流側から設置するとともに、底面は滑らかで一様な勾配になるように施工しなければならない。

### (柵渠)

4. 請負者は、柵渠の施工については、杭、板、かさ石及びはりに隙間が生じないように注意して施工しなければならない。

### 1 - 3 - 7 管路土留工

#### (施工計画)

1. 請負者は、周囲の状況を考慮し、掘削深さ、土質、地下水位、作用する土圧、載荷重を十分検討し施工しなければならない。
2. 請負者は、土留工の施工に当たり、交通の状況、埋設物及び架空線の位置、周辺的环境及び施工期間等を考慮するとともに、第三者に騒音、振動、交通障害等の危険や迷惑を及ぼさないよう、方法及び作業時間を定めなければならない。
3. 請負者は、土留工に先行し、溝掘り及び探針を行い、埋設物の有無を確認しなければならない。
4. 請負者は、土留工に使用する材料について、割れ、腐食、断面欠損、曲り等構造耐力上欠陥のないものを使用しなければならない。
5. 請負者は、工事の進捗に伴う腹起し・切梁の取り外し時期については、施工計画において十分検討し施工しなければならない。

#### (木矢板、軽量鋼矢板土留)

6. 請負者は、建て込み式の木矢板、軽量鋼矢板土留の施工に当たり、下記の規定によらなければならない。
- (1) 矢板は、余掘をしないように掘削の進行に合わせて垂直に建て込むものとし、矢板先端を掘削底面下20cm程度貫入させなければならない。
- (2) バックホウの打撃による建て込み作業は行ってはならない。
- (3) 矢板と地山の間隙は、砂詰め等により裏込めを行わなければならない。
- (4) 建て込みの法線が不揃いとなった場合は、一旦引き抜いて再度建て込むものとする。
- (5) 矢板は、原則として埋戻しの終了後に静的に引き抜くこと。
- (6) 矢板の引抜き跡については、沈下など地盤の変状を生じないよう空洞を砂等で充填しなければならない。

#### (建て込み簡易土留)

7. 請負者は、建て込み簡易土留の施工に当たり、下記の規定によらなければならない。
- (1) 建て込み土留材は先掘りしながら所定の深さに設置しなければならない。
- (2) 土留背景に隙間が生じないよう切梁による調節又は砂詰め等の処置をしながら、建て込みを行わなければならない。
- (3) 建て込み土留材の引抜きは、締固め厚さごと引抜き、パネル部分の埋戻しと締固めを十分行わなければならない。
- (4) バックホウの打撃による建て込み作業は行ってはならない。

### (鋼矢板土留)

8. 請負者は、H鋼杭、鋼矢板の打込み引抜き施工に当たり、下記の規定によらなければならない。
- (1) 仮設H鋼杭、鋼矢板等の打込みにおいて、打込み方法及び使用機械については、打込み地点の土質条件、施工条件及び周辺環境に応じたものを用いなければならない。
  - (2) 仮設鋼矢板の打込みにおいて、埋設物等に損傷を与えないよう施工しなければならない。導材を設置するなどして、ぶれ、よじれ、倒れを防止するものとし、また、隣接の仮設鋼矢板が共下りしないように施工しなければならない。
  - (3) 仮設鋼矢板の引き抜きにおいて、隣接の仮設鋼矢板が共上りしないように施工しなければならない。
  - (4) ウォータージェットを併用して仮設H鋼杭、鋼矢板等を施工する場合には、最後の打上りを落錘等で貫入させ落ち着かせなければならない。
  - (5) 仮設H鋼杭、鋼矢板等の引抜き跡については、沈下など地盤の変状を生じないよう空洞を砂等で充填しなければならない。

### (親杭横矢板土留)

9. 請負者は、親杭横矢板工の施工に当たり、下記の規定によらなければならない。
- (1) 親杭はH鋼杭を標準とし、打込み及び引抜き施工については、1-3-7の8のH鋼杭、鋼矢板等の打込み引抜き施工の規定によらなければならない。
  - (2) 横矢板の施工に当たり、掘削と並行してはめ込み、横矢板と掘削土壁との間に隙間のないようにしなければならない。また、隙間が生じた場合は、裏込め、くさび等で隙間を完全に充填し、横矢板を固定しなければならない。
  - (3) 横矢板の板厚の最小厚を3cm以上とし、作用する外力に応じて、適切な板厚を定めなければならない。
  - (4) 横矢板は、その両端を十分親杭のフランジに掛け合わせなければならない。

### (支保工)

10. 請負者は、土留支保工の施工に当たり、下記の規定によらなければならない。
- (1) 土留支保工は、掘削の進行に伴い設置しなければならない。
  - (2) 土留支保工は、土圧に十分耐えうるものを使用し、施工中にゆるみが生じて落下することのないよう施工しなければならない。
  - (3) 土留支保工の取付けに当たっては、各部材が一様に動くように締付けを行わなければならない。
  - (4) 土留支保工の撤去盛替えは、土留支保工以下の埋戻し土が十分締固められた段階で行い、矢板、杭に無理な応力や移動を生じないようにしなければならない。

### 1 - 3 - 8 埋設物防護工

1. 請負者は、工事範囲に存在する埋設物については、設計図書、地下埋調整事項、各種埋設物管理図並びに試験掘りによってその全容を把握しなければならない。
2. 請負者は、確認した埋設物は、その平面、断面を記載しておき、作業関係者に周知徹底を図り、作業中の埋設物事故を防止しなければならない。
3. 請負者は、工事に関係する埋設物を予め指定された防護方法に基づいて慎重かつ完全に防護しなければならない。なお、防護方法の一部が管理者施工となることがあるが、この場合には、各自の施工分担に従って相互に協調しながら防護工事をしなければならない。
4. 請負者は、埋設物に対する工事施工段階における保安上必要な措置、防護方法、立会

の有無、緊急時の連絡先等工事中における埋設物に関する一切のことを十分把握しておかなければならない。

5. 請負者は、工事施工中、埋設物を安全に維持管理し、また、工事中の損害及びこれによる公衆災害を防止するために常に埋設物の保安管理をしなければならない。

#### 1 - 3 - 9 管路路面覆工

1. 請負者は路面覆工に関しては、第1編共通編の規定によらなければならない。なお、覆工板と舗装面とのすり付け部に段差が生じる場合は、歩行者及び車両の通行に支障を与えないよう、縦断及び横断方向ともにアスファルト混合物によるすり付けを行うこと。

#### 1 - 3 - 10 補助地盤改良工

##### (高圧噴射攪拌、機械攪拌)

1. 攪拌とは、粉体噴射攪拌、高圧噴射攪拌及びスリラー攪拌を示すものとする。
2. 請負者は、固結工による工事着手前に、攪拌及び注入する材料について配合試験と一軸圧縮試験を実施するものとし、目標強度を確認し、この結果を監督職員に報告しなければならない。
3. 請負者は、固結工法に当たり、工事中における施工現場周辺の地盤や他の構造物並びに施設などへの振動の影響を把握しなければならない。請負者は、これらへ影響が発生した場合は、直ちに監督職員へ報告し、その対応方法等について監督職員と協議しなければならない。
4. 請負者は、固結工法に当たり、攪拌の工中に地下埋設物を発見した場合は、直ちに工事を中止し監督職員に報告後、占有者全体の立会いを求め管理者を明確にし、その管理者と埋設物の処理に当たらなければならない。
5. 請負者は、生石灰パイルの施工に当たり、パイルの頭部は1m程度空打ちし、砂又は粘土で埋め戻さなければならない。

##### (薬液注入)

6. 請負者は、薬液注入工の施工に当たり、薬液注入工法の安全な使用に関し、技術的知識と経験を有する現場責任者を選任し、事前に経歴書により監督職員の承諾を得なければならない。
7. 請負者は、薬液注入工事の着手前に下記について監督職員の承諾を得なければならない。
  - 1) 工法関係
    1. 注入圧
    2. 注入速度
    3. 注入順序
    4. ステップ長
  - 2) 材料関係
    1. 材料(購入・流通経路等を含む)
    2. ゲルタイム
    3. 配合
8. 請負者は、薬液注入工を施工する場合には、薬液注入工法による建設工事の施工に関する暫定指針(建設省)の規定によるほか特記仕様書によらなければならない。
9. 請負者は、薬液注入工における施工管理等については、薬液注入工法による建設工事の施工に関する暫定指針(建設省)の規定によるほか特記仕様書によらなければならない。なお、請負者は、注入の効果の確認が判定できる資料を作成し提出するものとする。

### 1 - 3 - 11 開削水替工

1. 請負者は、工事区域に湧水、滞水等がある場合は、現場に適した設備、方法により排水をしなければならない。
2. 請負者は、湧水量を十分排水できる能力を有するポンプ等を使用するとともに、不測の出水に対して、予備機の準備等対処できるようにしておかなければならない。
3. 請負者は、ポンプ排水を行うに当たり、土質の確認によって、クイックサンド、ボイリング等が起きないことを検討すると共に、湧水や雨水の流入水量を十分に排水しなければならない。
4. 請負者は、第3項の現象による法面や掘削地盤面の崩壊を招かぬように管理しなければならない。
5. 請負者は、河川或いは下水道等に排水する場合において、工事着手前に、河川法、下水道法の規定に基づき、当該管理者に届出或いは許可を受けなければならない。
6. 請負者は、工事により発生する濁水を関係法令等に従って、濁りの除去等の処理を行った後、放流しなければならない。

### 1 - 3 - 12 地下水位低下工

1. 請負者は、ウェルポイント或いはディープウェルを行うに当たり、工事着手前に土質の確認を行い、地下水位、透水係数、湧水量等を確認し、確実に施工しなければならない。
2. 請負者は、周辺に井戸等がある場合には、状況の把握に努め被害を与えないようにしなければならない。
3. 請負者は、地下水位低下工法の施工期間を通して、計画の地下水位を保つために揚水量の監視、揚水設備の保守管理及び工事の安全な実施に必要な施工管理を十分に行わなければならない。特に必要以上の揚水をしてはならない。
4. 請負者は、地下水位低下工法に伴う騒音振動に対して、十分な措置を講じておかなければならない。
5. 請負者は、地下水位低下工法に伴う近隣構造物等の沈下を防止するため、施工管理及び防護措置を十分に行わなければならない。
6. 請負者は、河川或いは下水道等に排水する場合において、工事着手前に河川法、下水道法の規定に基づき、当該管理者に届出或いは許可を受けなければならない。
7. 請負者は、工事により発生する濁水を関係法令等に従って、濁りの除去等の処理を行った後、放流しなければならない。

## 第4節 小口径推進工

### 1 - 4 - 1 一般事項

1. 本節は、小口径推進工として各種小口径推進工、立坑内管布設工、仮設備工、送排泥設備工、泥水処理設備工、推進水替工、補助地盤改良工その他これらに類する工種について定めるものとする。

### 1 - 4 - 2 材 料

1. 請負者は、使用する下水道用資材が下記の規格に適合するもの又はこれと同等以上の品質を有するものでなければならない。
  - (1) 鉄筋コンクリート管  
JSWAS A-6(下水道小口径推進工法用鉄筋コンクリート管)
  - (2) 鋳鉄管  
JSWAS G-2(下水道推進工法用ダクタイトル鋳鉄管)

- (3) 硬質塩化ビニル管  
JSWAS K-6(下水道推進工法用硬質塩化ビニル管)
- (4) レジンコンクリート管  
JSWAS K-12(下水道推進工法用レジンコンクリート管)
- (5) 鋼管  
JIS G 3452(配管用炭素鋼鋼管)  
JIS G 3454(圧力配管用炭素鋼鋼管)  
JIS G 3455(高圧配管用炭素鋼鋼管)  
JIS G 3456(高温配管用炭素鋼鋼管)  
JIS G 3457(配管用アーク溶接炭素鋼鋼管)  
JIS G 3460(低温配管用鋼管)  
JIS G 3444(一般構造用炭素鋼鋼管)
- (6) 強化プラスチック管  
FRPM K201J(下水道推進工法用強化プラスチック複合管)

### 1 - 4 - 3 小口径推進工

#### (管の取扱い、保管)

1. 請負者は、推進の運搬、保管、据付けの際、管に衝撃を与えないように注意して取り扱わなければならない。
2. 請負者は、現場に管を保管する場合には、第三者が保管場所に立ち入らないよう柵等を設けるとともに、倒壊等が生じないよう十分な安全対策を講じなければならない。
3. 請負者は、管等の取扱い及び運搬に当たって、落下、ぶつかり合いがないように慎重に取り扱わなければならない。また、管等と荷台との接触部、特に管端部にはクッション材等をはさみ、受口や挿口が破損しないように十分注意しなければならない。
4. 請負者は、管の吊り卸しについては、現場の状況に適応した安全な方法により丁寧に行わなければならない。

#### (掘進機)

5. 請負者は、掘進機について掘進路線の土質条件に適応する形式を選定しなければならない。
6. 請負者は、仮管、ケーシング及びスクリーコンベア等の接合については、十分な強度を有するボルト等で緊結し、ゆるみがないことを確認しなければならない。
7. 請負者は、基本的に位置・傾きを正確に測定でき、容易に方向修正が可能な掘進機を使用しなければならない。また、掘進機は、変形及び摩耗の少ない堅牢な構造のものでなければならない。

#### (測量、計測)

8. 請負者は、小口径推進機を推進管の計画高さ及び方向に基づいて設置しなければならない。
9. 請負者は、掘進中常に掘進機の方向測量を行い、掘進機の姿勢を制御しなければならない。
10. 請負者は、掘進時には設計図書に示した深度・方向等計画線の維持に努め、管の蛇行・屈曲がしょうじないよう測定を行わなければならない。
11. 請負者は、計画線に基づく上下・左右のずれ等について管1本ごとに計測を行い、その記録を監督職員に提出しなければならない。

### (運転、掘進管理)

12. 請負者は、掘進機の運転操作については、専任の技術者に行わせなければならない。
13. 請負者は、掘進機の操作に当たり、適切な運転を行い、地盤の変動には特に留意しなければならない。
14. 請負者は、掘進管理において地盤の特性、施工条件等を考慮した適切な管理基準を定めて行わなければならない。

### (作業の中断)

15. 請負者は、掘進作業を中断する場合は必ず切羽面の安定を図らなければならない。  
また、再掘進時において推進不能とならないよう十分な対策を講じなければならない。

### (変状対策)

16. 請負者は、推進作業中に異常を発見した場合には、速やかに応急処置を講ずるとともに、直ちに監督職員に報告しなければならない。

### (管の接合)

17. 請負者は、管の接合に当たって、管の規格にあった接合方法で接合部を十分に密着させ、接合部の水密性を保つように施工しなければならない。

### (滑材注入)

18. 請負者は、滑材注入に当たっては、注入材料の選定と注入圧及び注入量の管理に留意しなければならない。

### (仮管併用推進法)

19. 請負者は、誘導管推進において土の締付けにより推進不能とならぬよう、推進の途中では中断せず速やかに到達させなければならない。
20. 請負者は、推進管推進時においてカッタースリットからの土砂の取り込み過多とならぬよう、スリットの開口率を土質、地下水圧に応じて調整しなければならない。

### (オーガ掘削推進工)

21. 請負者は、推進管を接合する前に、スクリーコンベアを推進管内に挿入しておかなければならない。

### (泥水推進工)

22. 請負者は、泥水推進に際し切羽の状況、掘進機、送排泥設備及び泥水処理設備等の運転状況を十分確認しながら施工しなければならない。
23. 請負者は、泥水推進工事着手前に掘進位置の土質と地下水圧を十分に把握して、適した泥水圧等を選定しなければならない。

### (挿入用塩ビ管)

24. 請負者は、内管に塩化ビニル管等を挿入する場合は、計画線に合うようにスペーサー等を取り付け固定しなければならない。

### (中込め)

25. 請負者は、中込め充填材を使用する場合は、注入材による硬化熱で塩化ビニル管等の材料が変化変形しないようにするとともに、空隙が残ることがないようにしなければならない。

### (発生土処理)

26. 請負者は、建設発生土、泥水及び泥土処分する場合、関係法令に従い処分しなければならない。

## 1 - 4 - 4 立坑内管布設工

1. 立坑内管布設工の施工については、1-3-4管布設工及び1-3-5管基礎工の規定に

よるものとする。

#### 1 - 4 - 5 仮設備工

##### (坑口)

1. 請負者は、発進立坑及び到達立坑には、原則として坑口を設置しなければならない。
2. 請負者は、坑口について滑剤及び地下水等が漏出しないよう堅固な構造としなければならない。
3. 請負者は、止水器(ゴムパッキン製)等を設置し、坑口箇所止水に努めなければならない。

##### (鏡切り)

4. 請負者は、鏡切りの施工に当たっては、地山崩壊に注意し、慎重に作業しなければならない。

##### (推進設備等設置撤去)

5. 請負者は、推進設備を設置する場合、土質・推進延長等の諸条件に適合したものを使用し設置しなければならない。
6. 請負者は、油圧及び電気機器について十分能力に余裕あるものを選定するものとし、常時点検整備に努め故障及び油脂類の流出を未然に防止しなければならない。
7. 請負者は、推進延長に比例して増加するジャッキ圧の測定等についてデータシートを監督職員に提出しなければならない。
8. 請負者は、後部推進設備につき施工土質・推進延長等の諸条件に適合した推力のものを使用し、管心位置を中心測量・水準測量により正確に測量して所定の位置に設置しなければならない。

##### (支圧壁)

9. 請負者は、支圧壁について管の押し込みによる荷重に十分耐える強度を有し、変形や破壊が生じないよう堅固に構築しなければならない。
10. 請負者は、支圧壁を土留と十分密着させるとともに、支圧面は推進計画線に対し直角となるよう配置しなければならない。

#### 1 - 4 - 6 送排泥設備工

##### (送排泥設備)

1. 請負者は、切羽の安定、送排泥の輸送等に必要な容量の送排泥ポンプ及び送排泥管等の設備を設けなければならない。
2. 請負者は、送排泥管に流体の流量を測定できる装置を設け、掘削土量及び切羽の逸水等を監視しなければならない。
3. 請負者は、送排泥ポンプの回転数、送泥水圧及び送排泥流量を監視し、十分な運転管理を行わなければならない。

#### 1 - 4 - 7 泥水処理設備工

##### (泥水処理設備)

1. 請負者は、掘削土の性状、掘削土量、作業サイクル及び立地条件等を十分考慮し、泥水処理設備を設けなければならない。
2. 請負者は、泥水処理設備を常に監視し、泥水の処理に支障をきたさないよう運転管理に努めなければならない。
3. 請負者は、泥水処理設備の管理及び処理に当たって、周囲及び路上等の環境保全に留意し必要な対策を講じなければならない。



## (泥水運搬処理)

4. 請負者は、凝集剤について有害性のない薬品を使用しなければならない。
5. 請負者は、凝集剤を使用する場合は土質成分に適した材質、配合のものとし、その使用量は必要最小限にとどめなければならない。
6. 請負者は、泥水処理された土砂を運搬が可能な状態にして搬出しなければならない。
7. 請負者は、余剰水について関係法令等に従い、必ず規制基準値内となるよう水質環境の保全に十分留意して処理しなければならない。

### 1 - 4 - 8 推進水替工

推進水替工の施工については、1-3-11開削水替工の規定によるものとする。

### 1 - 4 - 9 補助地盤改良工

補助地盤改良工の施工については、1-3-10補助地盤改良工の規定によるものとする。

## 第5節 推進工

### 1 - 5 - 1 一般事項

1. 本節は、推進工として各種推進工、立坑内管布設工、仮設備工、通信・換気設備工、送排泥設備工、泥水処理設備工、注入設備工、推進水替工、補助地盤改良工その他これらに類する工種について定めるものとする。

### 1 - 5 - 2 材 料

1. 請負者は、使用する下水道用資材が下記の規格に適合するもの又はこれと同等以上の品質を有するものでなければならない。

- (1) 鉄筋コンクリート管  
JSWAS A-2(下水道推進工法用鉄筋コンクリート管)
- (2) ガラス繊維鉄筋コンクリート管  
JSWAS A-8(下水道推進工法用ガラス繊維鉄筋コンクリート管)
- (3) 鋳鉄管  
JSWAS G-2(下水道推進工法用ダクタイル鋳鉄管)
- (4) レジンコンクリート管  
JSWAS K-12(下水道推進工法用レジンコンクリート管)

### 1 - 5 - 3 推進工

#### (管の取扱い、保管)

1. 請負者は、推進管の運搬、保管、据付けの際、管に衝撃を与えないように注意して取り扱わなければならない。
2. 請負者は、現場に管を保管する場合には、第三者が保管場所に立入らないよう柵等を設けるとともに、倒壊等が生じないよう十分な安全対策を講じなければならない。
3. 請負者は、管等の取扱い及び運搬に当たって、落下、ぶつかり合いがないように慎重に取り扱わなければならない。また、管等と荷台との接触部、特に管端部にはクッション材等をはさみ、受口や挿口が破損しないように十分注意しなければならない。
4. 請負者は、管の吊り卸しについては、現場の状況に適応した安全な方法により丁寧に行わなければならない。

#### (クレーン設備)

5. 請負者は、クレーン等の設置及び使用に当たっては、関係法令の定めるところに従い適切に行わなければならない。

### (測量、計測)

6. 請負者は、設計図書に示す高さ及び勾配に従って推進管を据え付け、1本据え付けるごとに管底高、注入孔の位置等を確認しなければならない。
7. 請負者は、掘進中常に掘進機の方向測量を行い、掘進機の姿勢を制御しなければならない。
8. 請負者は、掘進時には設計図書に示した深度・方向等計画線の維持に努め、管の蛇行・屈曲が生じないように測定を行わなければならない。
9. 請負者は、計画線に基づく上下・左右のずれ等について計測を行い、その記録を監督職員に提出しなければならない。

### (運転、掘進管理)

10. 請負者は、掘進機の運転操作については専任の技術者に行わせなければならない。
11. 請負者は、掘進機の操作に当たり、適切な運転を行い、地盤の変動には特に留意しなければならない。
12. 請負者は、掘進管理において地盤の特性、施工条件等を考慮した適切な管理基準を定めて行わなければならない。

### (管の接合)

13. 請負者は、管の接合に当たって、推進方向に対し、カラーを後部にして、押込みカラー形推進管用押輪を用いて、シール材のめくれ等の異常について確認しなければならない。
14. 請負者は、管の接合に当たって、管の規格に合った接合方法で接合部を十分に密着させ、接合部の水密性を保つように施工しなければならない。

### (滑材注入)

15. 請負者は、滑材注入に当たっては、注入材料の選定と注入管理に留意しなければならない。

### (沈下測定)

16. 請負者は、掘進路線上(地上)に、沈下測定点を設け、掘進前、掘進中及び掘進後の一定期間、定期的に沈下量を測定し、その記録を監督職員に提出しなければならない。

### (変状対策)

17. 請負者は、掘進中、切羽面、管外周の空隙、地表面等の状況に注意し、万一の状況変化に対しては十分な対応ができるよう必要な措置を講じなければならない。
18. 請負者は、掘進作業中に異常を発見した場合、速やかに応急処置を講じるとともに、直ちに監督職員に報告しなければならない。

### (作業の中断)

19. 請負者は、掘進作業を中断する場合は、必ず切羽面の安定を図らなければならない。また、再掘進時において推進不能とならないよう十分な対策を講じなければならない。

### (刃口推進工)

20. 請負者は、刃口の形式及び構造を掘削断面、土質条件並びに現場の施工条件を考慮して安全確実な施工ができるものとしなければならない。
21. 請負者は、掘削に際して、刃口を地山に貫入した後、管の先端部周囲の地山を緩めないよう注意して掘進し、先掘りを行ってはならない。

### (機械推進)

22. 請負者は、掘進機について、方向修正用ジャッキを有し、外圧や掘削作業に耐え、かつ、堅牢で安全な構造のものを選定しなければならない。

23. 請負者は、切羽に生じる圧力を隔壁で保持し、チャンバー内に充満した掘削土砂を介して地山の土圧及び水圧に抵抗させる機構としなければならない。
24. 請負者は、掘進機に関する諸機能等の詳細図、仕様及び応力計算書を監督職員に提出しなければならない。
25. 請負者は、掘進中、常に掘削土量を監視し、所定の掘削土量を上回る土砂の取り込みが生じないよう適切な運転管理を行わなければならない。
26. 請負者は、掘進速度について適用土質等に適した範囲を維持し、掘進中はできる限り機械を停止させないよう管理しなければならない。
27. 請負者は、掘削土を流体輸送方式によって坑外へ搬出する場合は、流体輸送装置の土質に対する適応性、輸送装置の配置、輸送管の管種・管径等について検討し、施工計画書に明記しなければならない。
28. 泥水推進工
- (1) 請負者は、泥水式掘進機について、土質に適応したカッターヘッドの支持形式、構造のものとし、掘削土量及び破砕されたレキの大きさに適合した排泥管径のものを選定しなければならない。
- (2) 請負者は、泥水推進に際し、切羽の状況、掘進機、送排泥設備及び泥水処理設備等の運転状況を十分確認しながら施工しなければならない。
- (3) 請負者は、泥水推進工事着手前に掘進位置の土質と地下水圧を十分把握して、適した泥水圧等を選定しなければならない。
29. 土圧推進工
- (1) 請負者は、土圧式掘進機について、土質に適応したカッターヘッドの支持形式、構造のものとし、掘削土量及び搬出するレキの大きさに適合したスクリーコンベアのものを選定しなければならない。
- (2) 請負者は、土圧式掘進機のスクリーコンベアは、回転数を制御できる機能を有し、地山の土質に適応できるものを選定しなければならない。
- (3) 請負者は、掘削添加材の注入機構について、チャンバー内圧力、カッターヘッドの回転トルク、掘削土砂の排土状態等の変動に応じて、注水量を可変できる機構であるものを選定しなければならない。
- (4) 請負者は、工事着手前に掘進位置の土質と地下水圧を十分把握して、適切な管理土圧を定めて運転しなければならない。
- (5) 請負者は、掘進中、ジャッキの伸張速度及びスクリーコンベアの回転数操作等により、切羽土圧を適切に管理しなければならない。
30. 泥濃推進工
- (1) 請負者は、泥濃式掘進機について土質に適応したカッターヘッドの構造のものとし、掘削土量及び搬出するレキの大きさ等施工条件に適合したオーバーカッター、排土バルブ、分級機を有するものを選定しなければならない。
- (2) 請負者は、泥濃式推進においてチャンバー内の圧力変動をできるだけ少なくするよう、保持圧力の調節や排泥バルブの適切な操作をしなければならない。
- (発生土処理)**
31. 請負者は、建設発生土、泥水及び泥土処分する場合、関係法令に従い処分しなければならない。

## ( 裏 込 め )

32. 請負者は、裏込注入の施工においては、以下の事項に留意して施工しなければならない。

- (1) 裏込注入材料の選定、配合等は、土質その他の施工条件を十分考慮し、監督職員に提出しなければならない。
- (2) 裏込注入工は、推進完了後速やかに施工しなければならない。なお、注入材が十分管の背面に行きわたる範囲で、できうる限り低圧注入とし、管体へ偏圧を生じさせてはならない。
- (3) 注入中においては、その状態を常に監視し、注入材が地表面に噴出しないよう留意し、注入効果を最大限に発揮するよう施工しなければならない。
- (4) 注入完了後速やかに、測量結果、注入結果等の記録を整理し、監督職員に提出しなければならない。

## ( 管 目 地 )

33. 請負者は、管の継手部に止水を目的として、管の目地部をよく清掃し、目地モルタルが剥離しないよう処置した上で目地工を行わなければならない。

### 1 - 5 - 4 立坑内管布設工

1. 立坑内管布設工の施工については、1-3-4管布設工及び1-3-5管基礎工の規定によるものとする。

### 1 - 5 - 5 仮設備工

## ( 坑 口 )

1. 請負者は、発進立坑及び到達立坑には原則として坑口を設置しなければならない。
2. 請負者は、坑口について滑材及び地下水等が漏出しないよう堅固な構造としなければならない。
3. 請負者は、止水器(ゴムパッキン製)等を設置し、坑口箇所止水に努めなければならない。

## ( 鏡 切 り )

4. 請負者は、鏡切りの施工に当たっては、地山崩壊に注意し、慎重に作業しなければならない。

## ( クレーン設備組立撤去 )

5. 請負者は、クレーン設備において立坑内での吊り込み、坑外での材料小運搬を効率的に行えるよう、現場条件に適合したクレーンを配置しなければならない。
6. 請負者は、推進管の吊り下ろし及び掘削土砂のダンプへの積み込み等を考慮し、必要な吊り上げ能力を有するクレーンを選定しなければならない。

## ( 刃口および推進設備 )

7. 請負者は、推進設備において管の推進抵抗に対して十分な能力と安全な推進機能を有し、土砂運搬、坑内作業等に支障がなく、能率的に推進作業ができるものを選定しなければならない。
8. 請負者は、油圧ジャッキの能力、台数、配置は、一連の管を確実に推進できる推力、管の軸方向支圧強度と口径等を配慮して決定するものとし、油圧ジャッキの伸長速度とストロークは、掘削方式、作業能率等を考慮して決定しなければならない。

## ( 推進用機器据付撤去 )

9. 請負者は、管の推力受部の構造について、管の軸方向耐荷力内で安全に推力を伝達できるよう構成するものとし、推力受材(ストラット、スペーサ、押角)の形状寸法は、管の口径、推

進ジャッキ設備及び推進台の構造をもとに決定しなければならない。

#### (推進機発進用受台)

10. 請負者は、発進台について高さ、姿勢の確保はもちろんのこと、がたつき等のないよう安定性には十分配慮しなければならない。
11. 請負者は、推進管の計画線を確保できるよう、推進台設置に当たっては、正確、堅固な構造としなければならない。

#### (掘進機据付)

12. 請負者は、推進先導体の位置、姿勢並びに管渠中心線の状態を確認するために必要な測定装置を設置しなければならない。

#### (中押し装置)

13. 請負者は、中押し装置のジャッキの両端には、ジャッキの繰り返し作動による管端部応力の均等化及び衝撃の分散を図るため、クッション材を挿入しなければならない。なお、長距離推進、カーブ推進の場合は、各ジョイント部においても同様の処理を講じ、応力の分散を図らなければならない。

#### (支圧壁)

14. 請負者は、支圧壁について管の押し込みによる荷重に十分耐える強度を有し、変形や破壊が生じないよう堅固に構築しなければならない。
15. 請負者は、支圧壁を土留と十分密着させるとともに、支圧面は推進計画線に対し、直角となるよう配置しなければならない。

### 1 - 5 - 6 通信・換気設備工

#### (通信配線設備)

1. 請負者は、坑内の工程を把握し、坑内作業の安全を確保し、各作業箇所及び各施設間の連絡を緊密にするため通信設備及び非常状態に備えて警報装置を設けなければならない。

#### (換気設備)

2. 請負者は、換気設備において、換気ファン及び換気ダクトの容量を、必要な換気量に適合するようにしなければならない。また、ガス検知器等により常に換気状況を確認しなければならない。

### 1 - 5 - 7 送排泥設備工

#### (送排泥設備)

1. 請負者は、切羽の安定、送排泥の輸送等に必要な容量の送排泥ポンプ及び送排泥管等の設備を設けなければならない。
2. 請負者は、送排泥管に流体の流量を測定できる装置を設け、掘削土量及び切羽の逸水等を監視しなければならない。
3. 請負者は、送排泥ポンプの回転数、送泥水圧及び送排泥流量を監視し、十分な運転管理を行わなければならない。

### 1 - 5 - 8 汚水処理設備工

#### (汚水処理設備)

1. 請負者は、掘削土の性状、掘削土量、作業サイクル及び立地条件等を十分考慮し、汚水処理設備を設けなければならない。
2. 請負者は、汚水処理設備を常に監視し、泥水の処理に支障をきたさないよう運転管理に努めなければならない。

3. 請負者は、汚水処理設備の管理及び処理に当たって、周辺及び路上等の環境保全に留意し、必要な対策を講じなければならない。

#### (泥水運搬処理)

4. 請負者は、凝集剤を使用する場合は、有害性のない薬品で土質成分に適した材質、配合のものとし、その使用量は必要最小限に留めなければならない。
5. 請負者は、泥水処理された土砂を、運搬が可能な状態にして搬出しなければならない。
6. 請負者は、余剰水について関係法令等に従い、必ず規制基準値内となるよう水質環境の保全に十分留意して処理しなければならない。

#### 1 - 5 - 9 注入設備工

##### (添加材注入設備)

1. 請負者は、添加材注入において、次の規定によらなければならない。
- (1) 添加材の配合及び注入設備は、施工計画書を作成して監督職員に提出しなければならない。
- (2) 注入の管理は管理フローシートを作成し、注入量計、圧力計等により徹底した管理を図らなければならない。
- (3) 掘削土の粘性及び状態により、適切なる注入量、注入濃度を定め、掘進速度に応じた量を注入し、切羽の崩壊を防ぎ沈下等の影響を地表面に与えないようにしなければならない。

#### 1 - 5 - 10 推進水替工

推進水替工の施工については、1-3-11開削水替工の規定によるものとする。

#### 1 - 5 - 11 補助地盤改良工

補助地盤改良工の施工については、1-3-10補助地盤改良工の規定によるものとする。

### 第 6 節 シールド工

#### 1 - 6 - 1 一般事項

1. 本節は、シールド工として一次覆工、二次覆工、空伏工、立坑内管布設工、坑内整備工、仮設備工、坑内設備工、立坑設備工、圧気設備工、送排泥設備工、泥水処理設備工、注入設備工、シールド水替工、補助地盤改良工、その他これらに類する工種について定めるものとする。

#### 1 - 6 - 2 材 料

1. 請負者は、使用する下水道材料が次の規格に適合したもの又はこれと同等以上の品質を有するものでなければならない。
- (1) セグメント  
JSWAS A-3、4 シールド工事用標準セグメント  
JSWAS A-7 下水道ミニシールド工法用鉄筋コンクリートセグメント
- (2) コンクリート  
原則としてレディーミクストコンクリートとし、設計図書に示す品質のコンクリートを使用しなければならない。

#### 1 - 6 - 3 一次覆工

##### (測量・計測)

1. 請負者は、シールド掘進中においては、測量責任者を選任し、常に中心線・平面曲線・縦断勾配等を測定して、所期の目的を達するよう努めなければならない。
2. シールド坑内の測点は、施工中に狂いの生じないように堅固に設置しなければならない。

測点間隔は直線部でおよそ100m間隔を基準とし、曲線部は曲線半径等を考慮した適切な間隔でなければならない。

3. 測量作業は、原則として、1リングごとに行わなければならない。

#### (シールド機器製作)

4. 請負者は、シールド機の設計製作に当たっては、土木学会トンネル標準示方書(シールド編)・同解説に準拠するとともに、地山の条件、外圧及び掘削能力を十分に考慮し、堅牢で安全確実かつ能率的な構造及び設備とし、その製作図、諸機能の仕様及び構造計算書等を監督職員に提出しなければならない。

5. 請負者は、シールド機について、現場組立て時に、監督職員の確認を受けなければならない。

6. 請負者は、シールド機の運搬に際しては歪、その他の損傷を生じないように十分注意しなければならない。

7. 請負者は、現場据付完了後、各部の機能について、十分に点検確認のうえ使用に供しなければならない。

#### (掘進)

8. 請負者は、地質に応じて掘進方法、順序等を検討し、十分に安全を確認したうえで、シールド機の掘進を開始しなければならない。

9. 請負者は、シールド機の掘進を開始するに当たって、予め、その旨を監督職員に報告しなければならない。

10. 請負者は、シールド機の運転操作を熟練した専任の技術者に行わせなければならない。

11. 請負者は、掘削の際、肌落ちが生じないように注意し、特に、切羽からの湧水がある場合は、肌落ちの誘発、シールド底部の地盤のゆるみ等を考慮して適切な措置を講じなければならない。

12. 請負者は、シールド掘進中、常に掘削土量を監視し、所定の掘削土量を上回る土砂の取込みが生じないように適切な施工管理を行わなければならない。

13. 請負者は、機種、工法及び土質等に適した範囲のシールド掘進速度を維持し、掘進中はなるべくシールド機を停止してはならない。なお、停止する場合は、切羽安定及びシールド機の保守のため必要な措置を講じるものとする。

14. 請負者は、シールド掘進中異常が発生した場合、掘進を中止する等の措置をとり、速やかに応急処置を講ずるとともに、直ちに監督職員に報告しなければならない。

15. 請負者は、掘削に泥水又は添加材を使用する場合、関係法令を遵守し、土質、地下水の状況等を十分考慮して材料及び配合を定めなければならない。

16. 請負者は、シールド掘進中、埋設物その他構造物に支障を与えないよう施工しなければならない。

17. 請負者は、シールド掘進中、各種ジャッキ・山留め等を監視し、シールドの掘進長、推力等を記録し、監督職員に提出しなければならない。

18. 請負者は、シールド掘進路線(地上)に、沈下測定点を設け、掘進前、掘進中及び掘進後の一定期間、定期的に沈下量を測定し、その記録を監督職員に提出しなければならない。

19. 請負者は、シールド掘進中、1日に一回以上坑内の精密測量を行って蛇行及び回転の有無を測定し、蛇行等が生じた場合は速やかに修正するとともに、その状況を監督職員に報告しなければならない。

### (覆工セグメント:製作・保管)

20. 請負者は、セグメントの製作に先立ち、セグメント構造計画書、セグメント製作要領書、製作図及び製作工程表を監督職員に提出しなければならない。
21. 請負者は、運搬時及び荷卸し時は、セグメントが損傷・変形しないように取り扱わなければならない。仮置き時には、セグメントが変形・ひび割れしないように措置するものとして、併せて、継手の防錆等について措置をしなければならない。

### (覆工セグメント:組立て)

22. 請負者は、1リング掘進するごとに直ちにセグメントを組み立てなければならない。
23. 請負者は、セグメントを所定の形に正しく組み立てるものとし、シールド掘進による狂いが生じないようにしなければならない。
24. 請負者は、セグメント組立前に十分清掃し、組み立てに際しては、セグメントの継手面を互いによく密着させなければならない。
25. 請負者は、セグメントをボルトで締結する際、ボルト孔に目違いのないよう調整し、ボルト全数を十分締め付け、シールドの掘進により生ずるボルトのゆるみは、必ず締め直さなければならない。
26. 請負者は、掘進方向における継手位置が必ず交互になるよう、セグメントを組み立てなければならない。
27. 請負者は、セグメントの継手面にシール材等による防水処理を施さなければならない。

### (裏込注入)

28. 請負者は、シールド掘進によりセグメントと地山の間でできた間隙には、速やかにベントナイト、セメント等の注入材を圧入するものとし、その配合を監督職員に提出しなければならない。
29. 請負者は、注入量、注入圧及びシールドの掘進速度に十分対応できる性能を有する裏込注入設備を用いなければならない。
30. 請負者は、裏込注入中は、注入量、注入圧の管理を行わなければならない。

### (発生土処理)

31. 請負者は、坑内より流体輸送された掘削土砂の処理に当たっては、土砂分離を行い、ダンプトラックで搬出可能な状態にするとともに周辺及び路上等に散乱しないように留意して残土処分を行わなければならない。
32. 請負者は、土砂搬出設備は、土砂の性質、坑内及び坑外の土砂運搬条件に適合し、工事工程を満足するものを設置しなければならない。
33. 請負者は、建設残土、泥水及び泥土処分する場合、関係法令等に従い処分しなければならない。

## 1 - 6 - 4 二次覆工

1. 請負者は、二次覆工に先立ち、一次覆工完了部分の縦横断測量を行い、これに基づいて巻厚線を計画し、監督職員に提出しなければならない。
2. 請負者は、型枠は、堅固で容易に移動でき、作業の安全性を保持し、確実かつ能率的な構造にするものとする。
3. 請負者は、区画、型枠設置位置、作業サイクル等を記した計画書を作成し、監督職員に提出しなければならない。
4. 請負者は、覆工コンクリートがセグメントの内面の隅々にまで行きわたるよう打設するとともに、骨材の分離を起こさないよう行わなければならない。
5. 請負者は、一区画のコンクリートを連続して打設しなければならない。



6. 請負者は、打設したコンクリートが自重及び施工中に加わる荷重を受けるのに必要な強度に達するまで、型枠を取り外してはならない。
7. 請負者は、強度、耐久性、水密性等の所要の品質を確保するために、打設後の一定期間を硬化に必要な温度及び湿度に保ち、有害な作用の影響を受けないように覆工コンクリートを十分養生しなければならない。
8. 請負者は、コンクリートの坑内運搬に際しては、材料分離を起こさない適切な方法で行わなければならない。
9. 請負者は、頂部、端部付近に良好な充填ができるよう、必要に応じ予めグラウトパイプ、空気抜き等を設置しなければならない。

#### 1 - 6 - 5 空伏工

空伏工は、設計図書に基づいて施工するものとするが、空伏セグメントにより施工する際は、1-6-3一次覆工及び1-6-4二次覆工の規定によるものとする。

#### 1 - 6 - 6 立坑内管布設工

立坑内管布設工の施工については、1-3-4管布設工、1-3-5管基礎工の規定によるものとする。

#### 1 - 6 - 7 坑内整備工

1. 請負者は、一次覆工完了後、清掃、止水、軌条整備、仮設備の点検補修等、坑内整備を行わなければならない。
2. 請負者は、覆工コンクリートの打設に当たって、施工部の軌条設備、配管、配線等を撤去後、セグメントの継手ボルトを再度締め直し、付着している不純物を除去し、コンクリートが接する面を水洗いのうえ溜水を完全に拭き取らなければならない。

#### 1 - 6 - 8 仮設備工

##### (立坑)

1. 請負者は、立坑の基礎について、土質、上載荷重、諸設備を考慮したうえ決定し、施工について無理のない構造にしなければならない。

##### (坑口)

2. 請負者は、坑口について、裏込材及び地下水等が漏出しないよう堅固な構造にしなければならない。

##### (支圧壁)

3. 請負者は、立坑の後方土留壁及びシールドの反力受設備は、必要な推力に対して十分強度上耐えられる構造としなければならない。

##### (立坑内作業床)

4. 請負者は、シールド作業時に発進立坑底部に作業床を設置しなければならない。
5. 請負者は、作業床を設けるに当たり、沈下やガタツキが生じないように設置しなければならない。

##### (発進用受台)

6. 請負者は、シールド機の据付けに際し、発進立坑底部にシールド機受台を設置しなければならない。
7. 請負者は、シールド機受台を設置するに当たり、シールド機の自重によって沈下やズレを生じないように堅固に設置しなければならない。
8. 請負者は、シールド機受台を設置するに当たり、仮発進時の架台を兼用するため、所定の高さ及び方向に基づいて設置しなければならない。

### (後続台車据付)

9. 請負者は、シールド掘進に必要なパワーユニット、運転操作盤、裏込め注入設備は、後続台車に設置しなければならない。
10. 請負者は、後続台車の型式をシールド径、シールド工事の作業性等を考慮して定めなければならない。
11. 請負者は、蓄電池機関車を使用する場合は、必要に応じて予備蓄電池及び充電器を設置するとともに坑内で充電を行う場合は、換気を行わなければならない。

### (シールド機解体残置)

12. 請負者は、シールド機解体残置について、解体内容、作業手順、安全対策等を施工計画書に記入するとともに、解体時には、シールド機の構造及び機能を熟知した者を立ち合わせなければならない。

### (シールド機仮発進)

13. 請負者は、発進時の反力受けを組み立てる際、仮組セグメント及び型鋼を用いるものとする。また、セグメントに変形等が生じた場合は、当該セグメントを一次覆工に転用してはならない。
14. 請負者は、シールド機の発進に当たり、シールド機の高さ及び方向を確認のうえ開始しなければならない。
15. 請負者は、シールド機が坑口に貫入する際、エントランスパッキンの損傷・反転が生じないように措置しなければならない。
16. 請負者は、仮組セグメントについて、シールド機の推進力をセグメントが受け持てるまで撤去してはならない。
17. 請負者は、初期掘進延長を後方設備の延長及びシールド工事の作業性を考慮して定めなければならない。
18. 請負者は、初期掘進における切羽の安定について検討するものとし、検討の結果、地盤改良等の初期掘進防護が必要となる場合は、施工計画書を作成し、監督職員と協議しなければならない。

### (鏡切り)

19. 請負者は、鏡切りの施工に当たっては、地山崩壊に注意し、施工しなければならない。

### (軌条設備)

20. 請負者は、軌道方式による運搬は、車両の逸走防止、制動装置及び運転に必要な安全装置、連結器の離脱防止装置、暴走停止装置、運転者席の安全を確保する設備、安全通路、回避場所、信号装置等それぞれ必要な設備を設けなければならない。
21. 請負者は、運搬に当たっては、坑内運転速度の制限、車両の留置時の安全の確保、信号表示、合図方法の周知徹底等により運転の安全を図らなければならない。
22. 請負者は、単線又は複線を採用するに当たり、シールド径及びシールド工事の作業性並びに各種設備の配置等を考慮して定めなければならない。

## 1 - 6 - 9 坑内設備工

1. 請負者は、給水及び排水設備並びに配管設備は、次の規定によらなければならない。

### (配管設備)

- (1) 坑内には、シールド工事に必要な給・排水設備並びに各種の配管設備を設置するものとする。
- (2) 給水及び排水設備は、必要な吸水量及び排水量が確保できる能力を有するものとする。

なお、排水設備は、切羽からの出水等に対応できるよう計画するものとする。

- (3) 給水及び排水設備の配管は、施工条件に適合するように管径及び設備長さを定めるものとする。
- (4) 配管設備は、作業員及び作業車両の通行に支障のない位置に配置するものとする。  
なお、管の接合作業の前に、バルブ等の閉鎖を確認するものとする。

#### (換気設備)

2. 請負者は、換気設備において、換気ファン及び換気ダクトの容量を必要な換気量に適合するようにしなければならない。

#### (通信配線設備)

3. 請負者は、坑内の工程を把握し、坑内作業の安全を確保し、各作業箇所及び各設備間の連絡を緊密にするため通信設備及び非常事態に備えて警報装置を設けなければならない。
4. 請負者は、トンネル工事における可燃性ガス対策(建設省大臣官房技術参事官通達昭和53年7月)及び工事中の長大トンネルにおける防火安全対策について(建設省大臣官房技術参事官通達昭和54年10月)に準拠して災害の防止に努めなければならない。

#### (スチールフォーム設備)

5. 請負者は、覆工コンクリートに使用する型枠を原則としてスチールフォームとし、その形状、寸法及び支保工は施工計画書に記載しなければならない。

#### 1 - 6 - 10 立坑設備工

6. 請負者は、立坑設備について、次の規定によらなければならない。
  - (1) クレーン等の設置及び使用に当たっては、関係法令等の定めるところに従い適切に行わなければならない。
  - (2) 昇降設備は、鋼製の仮設階段を標準とし、関係法令を順守して設置するものとする。
  - (3) 土砂搬出設備は、最大日進量に対して余裕のある設備容量とする。
  - (4) 立坑周囲及び地上施設物の出入口以外には、防護柵等を設置するとともに保安灯、夜間照明設備等を完備し、保安要員を配置するなどの事故防止に努めなければならない。
  - (5) 工事の施工に伴い発生する騒音、振動等を防止するため、防音、防振の対策を講じるものとする。

#### (電力設備)

7. 請負者は、電力設備について次の規定によらなければならない。
  - (1) 電力設備は、電気設備技術基準及び労働安全衛生規則等に基づいて設置及び維持管理しなければならない。
  - (2) 高圧の設備は、キュービクル型機器等を使用し、電線路には絶縁電線又は絶縁ケーブルを使用して、全て通電部分の露出することを避けなければならない。
  - (3) 坑内電気設備は、坑内で使用する設備能力を把握し、トンネル延長等を考慮して、必要にして十分な設備を施さなければならない。

#### 1 - 6 - 11 圧気設備工

1. 請負者は、施工に先立ち、所轄労働基準監督署に対し、圧気工法作業開始届を提出するとともに、その写しを監督職員に提出しなければならない。
2. 請負者は、施工前及び施工中に下記事項を監督職員に報告しなければならない。
  - (1) 酸素欠乏危険作業主任者並びに調査員届
  - (2) 酸素濃度測定事前調査の報告

(3) 酸素欠乏防止に伴う土質調査報告

(4) 酸素濃度測定月報

3. 請負者は、酸素欠乏の事態が発生した場合には、直ちに応急処置を講ずるとともに、関係機関に緊急連絡を行い、指示に従わなければならない。
4. 請負者は、地上への漏気噴出を防止するため、監督職員との協議により事前に路線付近の井戸、横穴、地質調査、ボーリング孔等の調査を詳細に行わなければならない。
5. 請負者は、圧気内での火気に十分注意し、可燃物の圧気下における危険性について、作業員に周知徹底させなければならない。
6. 請負者は、送気中は坑内監視人を置き送気異常の有無を確認し、かつ停電による送気中断の対策を常に講じておかななければならない。
7. 請負者は、圧気を土質並びに湧水の状況に応じて調整するとともに、漏気の有無については常時監視し、絶対に墳発を起こさないようにしなければならない。
8. 請負者は、圧気設備について、トンネルの大きさ、土被り、地質、ロックの開閉、送気管の摩擦、作業環境等に応じ必要空気量を常時充足できるものを設置しなくてはならない。
9. 請負者は、コンプレッサー及びブロワ等の配置について、防音・防振に留意しなければならない。
10. 請負者は、ロック設備について、所定の気圧に耐える気密機構で、信号設備、監視窓、警報設備、照明設備を備えなければならない。また、マテリアルロック、マンロック、非常用ロックは可能な限り別々に設けるものとする。

#### 1 - 6 - 12 送排泥設備工

1. 請負者は、切羽の安定、送排泥の輸送等に必要な容量の送排泥ポンプ及び送排泥管等の設備を設けなければならない。
2. 請負者は、送排泥管に流体の流量を測定できる装置を設け、掘削土量及び切羽の逸水等を監視しなければならない。
3. 請負者は、送排泥ポンプの回転数、送泥水圧及び送排泥流量を監視し、十分な運転管理を行わなければならない。

#### 1 - 6 - 13 泥水処理設備工

1. 請負者は、掘削土の性状、掘削土量、作業サイクル及び立地条件等を十分考慮し、泥水処理設備を設けなければならない。
2. 請負者は、泥水処理設備を常に監視し、泥水の処理に支障をきたさないよう運転管理に努めなければならない。
3. 請負者は、泥水処理設備の管理及び処理に当たって、周辺及び路上等の環境保全に留意し、必要な対策を講じなければならない。
4. 請負者は、泥水処理設備は、掘削する地山の土質に適合し、かつ計画に対して余裕のある容量の処理装置を設けなければならない。
5. 請負者は、凝集剤について有害性のない薬品を使用しなければならない。
6. 請負者は、凝集剤を使用する場合は、土質成分に適した材質、配合のものとし、その使用量は必要最小限にとどめなければならない。
7. 請負者は、泥水処理された土砂を運搬が可能な状態にして搬出しなければならない。
8. 請負者は、余剰水について関係法令等に従って処理しなければならない。

#### 1 - 6 - 14 注入設備工

1. 請負者は、添加材注入について次の規定によらなければならない。

- (1) 添加材の配合及び注入設備は、施工計画書を作成して監督職員に提出しなければならない。
  - (2) 注入の管理は、管理フローシートを作成し、注入量計、圧力計等により徹底した管理を図らなければならない。
  - (3) 掘削土の粘性及び状態により、適切な注入量、注入濃度を定め、掘進速度に応じた量を注入し、切羽の崩壊を防ぎ沈下等の影響を地表面に与えないようにしなければならない。
- 1 - 6 - 15 シールド水替工  
シールド水替工の施工については、1-3-11開削水替工の規定によるものとする。
- 1 - 6 - 16 補助地盤改良工  
補助地盤改良工の施工については、1-3-10補助地盤改良工の規定によるものとする。

## 第 7 節 マンホール工

### 1 - 7 - 1 一般事項

本節は、マンホール工として標準マンホール工、組立マンホール工、小型マンホール工、その他これらに類する工種について定めるものとする。

### 1 - 7 - 2 材 料

1. 請負者は、使用する下水道材料は、次の規格に適合したもの又はこれと同等以上の品質を有するものを使用しなければならない。
  - (1) 標準マンホール側塊  
JIS A 5372(プレキャスト鉄筋コンクリート製品)
  - (2) 足掛金物  
設計図書又は標準図に定める規格に適合するものとする。
  - (3) 鋳鉄製マンホールふた  
JSWAS G-4(下水道用鋳鉄製マンホールふた)
  - (4) 組立マンホール  
設計図書又は標準図に定める規格に適合するものとする。
  - (5) 小型マンホール  
JSWAS K-9(下水道用硬質塩化ビニル製小型マンホール)  
JSWAS K-10(下水道用レジンコンクリート製マンホール)  
JSWAS A-10(下水道用コンクリート製小型マンホール)  
JSWAS G-3(下水道用鋳鉄製防護ふた)

### 1 - 7 - 3 標準マンホール工

1. 請負者は、マンホールの設置位置について、設計図書に示された事項をもとに、埋設物、道路交通、住民の生活、接続管渠の流入流出方向に注意し、施工はもちろん、管理面についても配慮して決定しなければならない。なお、位置決定に際し、監督職員の確認を得なければならない。
2. 請負者は、マンホール天端の仕上り高さ及び勾配は、道路又は敷地の表面勾配に合致するよう仕上げなければならない。
3. 請負者は、管の取付けについて、以下の規定によらなければならない。
  - (1) マンホールに取り付ける管の軸方向の中心線は、原則としてマンホールの中心に一致させなければならない。
  - (2) マンホールに取り付ける管は、管の端面を内壁に一致させなければならない。

- (3) マンホールに取り付ける管の高さは、設計図書に示すものを基準とし、マンホール位置を変更した時は、修正しなければならない。
- (4) 管体とマンホール壁体部分は、漏水の無いようモルタル等で入念に仕上げなければならない。
- 4. 請負者は、現場で施工するコンクリート、接合目地モルタル、インバート仕上げモルタル等の品質管理、施工管理に十分留意して堅固な構造物に仕上げなければならない。
- 5. 請負者は、インバートの施工について、以下の規定によらなければならない。
- (1) インバートの施工は、管取付部、底部及び側壁部より漏水を生じないことを確認した後、行わなければならない。
- (2) インバートは、流入下水の流れに沿う線形とし、表面は汚物等が付着、停滞せず流れるよう、接続管の管径、管底に合わせて滑らかに仕上げなければならない。
- 6. 請負者は、足掛金物の取付けについては、正確かつ堅固に取り付けるものとし、所定の埋込み長を確保するとともに、ゆるみを生じないようにしなければならない。
- 7. 請負者は、マンホール側塊の据付けについて、以下の規定によらなければならない。
- (1) マンホール側塊は、躯体コンクリートが硬化した後、内面を一致させ垂直に据付けなければならない。
- (2) 各側塊の間には、目地モルタルを敷均した後、各側塊を据付け、漏水等が生じないように、さらに内外両面より目地仕上げを行い、水密に仕上げなければならない。
- (3) マンホール蓋の高さの調整は、調整コンクリートブロック、現場打コンクリート及び無収縮モルタルで行うことを原則とする。
- (4) モルタル使用箇所は、更に内外面より仕上げを行わなければならない。

#### (副管)

- 8. 請負者は、副管の設置について、以下の規定によらなければならない。
- (1) 副管の取付けに当たり、本管の削孔は、クラックが入らぬよう丁寧に施工し、また管口、目地等も本管の施工に準じて施工しなければならない。
- (2) 副管の本管への接合は、管端が突出しないように注意しなければならない。
- (3) 副管の設置は、鉛直に行わなければならない。

#### 1 - 7 - 4 組立マンホール工

- 1. 請負者は、マンホールの設置位置について、設計図書に示された事項をもとに、埋設物、道路交通、住民の生活、接続管渠の流入流出方向に注意し、施工はもちろん、管理面についても配慮して決定しなければならない。なお、位置決定に際し、監督職員の確認を得なければならない。
- 2. 請負者は、マンホール天端の仕上り高さ及び勾配は、道路又は敷地の表面勾配に合致するよう仕上げなければならない。
- 3. 請負者は、組立マンホールの据付けに当たっては、部材間が密着するよう施工しなければならない。
- 4. 請負者は、ブロックの据付けに当たっては、衝撃を与えないよう丁寧に据付け、内面を一致させ垂直に据付けなければならない。また、据付け前にブロック相互の接合面を清掃し、止水用シール材の塗布或いは設置を行わなければならない。
- 5. 請負者は、マンホール蓋の高さの調整に当たっては、調整リング、調整金具等で行い、調整部のモルタルは、充分充填しなければならない。
- 6. 請負者は、組立マンホールの穿孔について、以下の規定によらなければならない。

- (1) 穿孔位置は、流出入管の管径、流出入数、流出入角度、落差等に適合するように定めなければならない。
  - (2) 穿孔は、躯体ブロック及び直壁ブロックに行うものとし、斜壁ブロックに削孔してはならない。
  - (3) 穿孔部相互及び穿孔部と部材縁との離隔は、製造団体の規格によらなければならない。
  - (4) 穿孔は、原則として製造工場で行われなければならない。なお、これにより難しい場合は、監督職員と協議しなければならない。
  - (5) 多孔の穿孔を行う場合、近接して穿孔を行う場合、割り込みマンホール等の場合は、マンホールの補強方法について検討しなければならない。
7. 請負者は、管の取付けについて、以下の規定によらなければならない。
- (1) マンホールに取り付ける管の軸方向の中心線は、原則としてマンホールの中心に一致させなければならない。
  - (2) マンホールに取り付ける管は、管の端面を内壁に一致させなければならない。
  - (3) マンホールに取り付ける管の高さは、設計図書に示すものを基準とし、マンホールの位置を変更した時は、修正しなければならない。
  - (4) 管体とマンホール壁体部分は、漏水の無いようモルタル等で入念に仕上げなければならない。
8. インバートの施工については、1-7-3標準マンホール工5.の規定によるものとする。

#### (副管)

9. 請負者は、副管の設置について、以下の規定によらなければならない。
- (1) 副管の取付けに当たり、本管の削孔は、クラックが入らぬよう丁寧施工し、また管口、目地等も本管の施工に準じて施工しなければならない。
  - (2) 副管の本管への接合は、管端が突出しないように注意しなければならない。
  - (3) 副管の設置は、鉛直に行わなければならない。

#### 1 - 7 - 5 小型マンホール工

1. 請負者は、マンホールの設置位置について、設計図書に示された事項をもとに、埋設物、道路交通、住民の生活、接続管渠の流入流出方向に注意し、施工はもちろん、管理面についても配慮して決定しなければならない。なお、位置決定に際し、監督職員の確認を得なければならない。
2. 請負者は、マンホール天端の仕上がり高さ及び勾配は、道路又は敷地の表面勾配に合致するよう仕上げなければならない。
3. 請負者は、硬質塩化ビニル製小型マンホールの据付けに当たっては、以下の規定によらなければならない。
  - (1) 基礎工は、マンホール本体に歪みや沈下が生じないよう施工しなければならない。
  - (2) 据付けは、本管の勾配、軸心及び高さ、インバート部の勾配を考慮して施工しなければならない。
  - (3) インバート部と立上り部及び本体との接合に当たっては、1-3-4管布設工の硬質塩化ビニル管の布設の規定に準拠して施工し、接合時にマンホール本体が移動しないよう注意して施工しなければならない。
  - (4) 鉄蓋及び台座の据付けに当たっては、鉄蓋と立入り部の中心線を合わせ、沈下が生じないよう台座及び周辺を入念に締固めなければならない。
4. 請負者は、小型レジンマンホール及び小型コンクリートマンホールの据付けに当たっては、1-7-4組立マンホール工の規定に準拠して施工しなければならない。

## 第 8 節 特殊マンホール工

### 1 - 8 - 1 一般事項

本節は、特殊マンホール工として、管路土工、躯体工、土留工、路面覆工、補助地盤改良工、開削水替工、地下水低下工、その他これらに類する工種について定めるものとする。

### 1 - 8 - 2 材 料

特殊マンホール工の施工に使用する材料については、第2編材料編の規定によるものとする。

### 1 - 8 - 3 管 路 土 工

管路土工の施工については、1-3-3管路土工の規定によるものとする。

### 1 - 8 - 4 軀 体 工

1. 請負者は、マンホールの設置位置について、設計図書に示された事項をもとに、埋設物、道路交通、住民の生活、接続管渠の流入流出方向に注意し、施工はもちろん、管理面についても配慮して決定しなければならない。なお、位置決定に際し、監督職員の確認を得ること。
2. 請負者は、マンホール天端の仕上り高さ及び勾配は、道路又は敷地の表面勾配に合致するよう仕上げなければならない。
3. 基礎材の施工については、2-8-9躯体工3. 基礎材の規定によるものとする。
4. 均しコンクリート及びコンクリートの施工については、2-8-9躯体工4. 均しコンクリート及びコンクリートの規定によるものとする。
5. 型枠及び支保の施工については、2-8-9躯体工5. 型枠及び支保の規定によるものとする。
6. 足場の施工については、第3編2-10-23足場工の規定によるものとする。
7. 鉄筋の施工については、2-8-9躯体工6. 鉄筋の規定によるものとする。
8. モルタルの施工については、2-8-17左官工の規定によるものとする。
9. 足掛金物の施工については、1-7-3標準マンホール工6. の規定によるものとする。
10. 副管の施工については、1-7-3標準マンホール工8. の規定によるものとする。
11. マンホール上部ブロックの施工については、1-7-3標準マンホール工7. の規定及び1-7-4組立マンホール工3. 4. 及び5. の規定によるものとする。
12. コンクリート防食被覆の施工については、2-8-16防食工の規定によるものとする。

### 1 - 8 - 5 土 留 工

土留工の施工については、1-3-7管路土留工及び1-11-4土留工、1-11-5ライナープレート式土留工及び土工、1-11-6鋼製立坑及び土工、1-11-7地中連続壁(コンクリート壁)、1-11-8地中連続壁工(ソイル壁)の規定によるものとする。

### 1 - 8 - 6 路 面 覆 工

(覆工鋼材、覆工板、覆工鉄板、覆工板日々取付取り外し)

路面覆工の施工については、1-3-9管路路面覆工の規定によるものとする。

### 1 - 8 - 7 補 助 地 盤 改 良 工

補助地盤改良工の施工については、1-3-10補助地盤改良工の規定によるものとする。

### 1 - 8 - 8 開 削 水 替 工

開削水替工の施工については、1-3-11開削水替工の規定によるものとする。

### 1 - 8 - 9 地 下 水 低 下 工

地下水低下工の施工については、1-3-12地下水低下工の規定によるものとする。



## 第 9 節 取付管及びます工

### 1 - 9 - 1 一般事項

本節は、取付管及びます工として管路土工、ます設置工、取付管布設工、管路土留工、開削水替工、その他これに類する工程について定めるものとする。

### 1 - 9 - 2 材 料

1 . 請負者は、使用する下水道用材料が次の規格に適合したもの又はこれと同等以上の品質を有するものでなければならない。

(1) プラスチック製ます

JSWAS K-7(下水道用硬質塩化ビニル製ます)

JSWAS K-8(下水道用ポリプロピレン製ます)

(2) コンクリート製ます

設計図書又は標準図に定める。

(3) コンクリートふた

JIS A 5506(下水道用マンホール)

(4) 鉄ふた

JIS G 5502(球状黒鉛鋳鉄品)

JSWAS G-3(下水道用鋳鉄製防護ふた)

JSWAS G-4(下水道用鋳鉄製マンホールふた)

### 1 - 9 - 3 管 路 土 工

管路土工の施工については、1-3-3管路土工の規定によるものとする。

### 1 - 9 - 4 ます設置工

1 . 請負者は、ますの設置位置について、土地、建物の所有者と十分打ち合わせて位置を選定し、監督職員に報告しなければならない。

2 . 請負者は、ますの設置工の施工について、「下水道排水設備指針と解説」等に準拠し、内容・施工条件等を考慮して、これに適合する安全かつ効率的な施工方法について検討のうえ、施工計画書に明記し、監督職員に提出しなければならない。

### 1 - 9 - 5 取付管布設工

1 . 請負者は、取付管布設工の施工については、工事着手前に土地・建物の所有者等と十分打ち合わせて位置を選定し、取付管は、雨水及び汚水が停滞しないように、線形、勾配を定めて設置しなければならない。

2 . 請負者は、地下埋設物等の都合により設計図書で示す構造をとりがたい場合は、監督職員の指示を受けなければならない。

3 . 請負者は、支管の接合部は、接合前に必ず泥土等を除去し、清掃しなければならない。

4 . 請負者は、取付管と柵との接続は、取付管の管端を柵の内面に一致させ、突き出してはならない。なお、接続部は、モルタル、特殊接合剤等で充填し、丁寧に仕上げなければならない。

5 . 請負者は、取付管の施工について、工事内容・施工条件等を考慮して、これに適合する安全かつ効率的な施工方法について検討のうえ、施工計画書に明記し、監督職員に提出しなければならない。

6 . 請負者は、取付管(推進)の施工について、工事内容・施工条件等を考慮して、これに適合する安全かつ効率的な施工方法について検討のうえ、施工計画書に明記し、監督職員に提出しなければならない。

7. 請負者は、取付管(推進)の施工について、1-4-3小口推進工の規定によるものとする。

**1 - 9 - 6 管路土留工**

管路土留工の施工については、1-3-7管路土留工の規定によるものとする。

**1 - 9 - 7 開削水替工**

開削水替工の施工については、1-3-11開削水替工の規定によるものとする。

**第10節 地盤改良工**

**1 - 10 - 1 一般事項**

本節は、地盤改良工として固結工の他これらに類する工種について定めるものとする。

**1 - 10 - 2 材料**

請負者は、地盤改良工の施工に使用する材料については、第2編材料編の規定によるものとする。

**1 - 10 - 3 固結工**

**(高圧噴射攪拌、機械攪拌)**

固結工の施工については、1-3-10補助地盤改良工の規定によるものとする。

**第11節 立坑工**

**1 - 11 - 1 一般事項**

本節は、立坑工として管路土工、土留工、ライナープレート式土留工及び土工、鋼製立坑及び土工、地中連続壁工、路面覆工、立坑設備工、埋設物防護工、補助地盤改良工、立坑水替工、地下水低下工、その他これに類する工種について定めるものとする。

**1 - 11 - 2 材料**

請負者は、立坑工の施工に使用する材料については、第2編材料編の規定による。

**1 - 11 - 3 管路土工**

管路土工の施工については、1-3-3管路土工の規定によるものとする。

**1 - 11 - 4 土留工**

1. 請負者は、土留工の施工については、第3編1-10-5土留・仮締切工及び本編1-3-7管路土留工の規定によるものの他、下記の規定によらなければならない。

**(仮設鋼矢板、仮設軽量鋼矢板、仮設H鋼杭)**

2. 請負者は、使用する仮設鋼矢板、仮設軽量鋼矢板、仮設H鋼杭については諸条件を検討のうえ、十分に安全なものを選定し、施工計画書に明記し、監督職員に提出しなければならない。

3. 請負者は、土留工の施工において、振動、騒音を防止するとともに、地下埋設物の状況を観察し、また施工中は土留めの状況を常に点検監視しなければならない。

**(安全対策)**

4. 請負者は、立坑内での作業員の昇降設備や立坑内への資機材の吊り下ろしについては、安全を十分確保したうえで作業を行わなければならない。

**1 - 11 - 5 ライナープレート式土留工及び土工**

1. 請負者は、使用するライナープレートについては、諸条件を検討のうえ、十分に安全なものを選定し、施工計画書に明記し、監督職員に提出しなければならない。

2. 請負者は、ライナープレート式土留工の施工において、周囲の状況を考慮し、掘削深さ、土質、地下水位、作用する土圧、上載荷重を十分考慮し施工しなければならない。

3. 請負者は、ライナープレート式土留工の土留掘削に先行し、溝堀や探針等を行い、埋設物の有無を確認しなければならない。

#### (ガイドコンクリート、ライナープレート掘削土留)

4. 請負者は、ライナープレート土留掘削に当たっては、先行掘削になるため、地盤が自立しているかを確認し順次掘り下げていかなければならない。又、常に鉛直を保持するとともに、余掘りは最小限にしなければならない。

5. 請負者は、掘削を1リング毎に行い、地山の崩壊を防止するために速やかにライナープレートを設置しなければならない。

6. 請負者は、1リング組立完了後、形状・寸法・水平度・鉛直度等を確保し、ライナープレートを固定するため、頂部をコンクリート及びH鋼等で組んだ井桁による方法で堅固に固定し、移動や変形を防止しなければならない。

7. 請負者は、ライナープレートの組立に当たっては、偏心と歪みをできるだけ小さくするとともに、継目が縦方向に通らないよう千鳥状に設置しなければならない。また、土留背面と掘削壁との間にエアーモルタル等で間隙が生じないようにグラウト注入し、固定しなければならない。

8. 請負者は、補強リングを用いる場合には、補強リングをライナープレートに仮止めしながら継手版を用いて環状に組み立て、その後、下段のライナープレートを組み立てるときに、円周方向のボルトで固定しなければならない。

#### (ライナープレート埋戻)

9. 請負者は、ライナープレート埋戻の施工については、1-3-3管路土工の規定によるものとする。

#### (ライナープレート支保)

10. 請負者は、小判型ライナープレート土留の立坑等の施工において、支保材を正規の位置に取り付けるまでの間、直線部には仮梁を設置しなければならない。

#### (ライナープレート存置)

11. 請負者は、ライナープレート埋戻において、ライナープレートは存置を原則とする。ただし、立坑上部については、取り外すこととし、その処置・方法について監督職員と協議しなければならない。

#### (安全対策)

12. 請負者は、立坑内での作業員の昇降設備や立坑内への資機材の吊り下ろしについては、安全を十分確保したうえで作業を行わなければならない。

### 1 - 11 - 6 鋼製立坑及び土工

#### (鋼製立坑)

1. 請負者は、使用する鋼製立坑については、諸条件を検討のうえ、十分に安全なものを選定し、施工計画書に明記し、監督職員に提出しなければならない。

2. 請負者は、鋼製立坑の施工において、周囲の状況を考慮し、掘削深さ、土質、地下水位、作用する土圧、上載荷重を十分検討し施工しなければならない。

3. 請負者は、鋼製立坑の土留掘削に先行し、溝堀や探針等を行い、埋設物の有無を確認しなければならない。

4. 請負者は、鋼製立坑掘削において、地下水や土砂が底盤部から湧出しのないようケーシング内の地下水位の位置に十分注意し、施工しなければならない。また、確実にケーシング内の土砂を取り除かなければならない。

5. 請負者は、底盤コンクリートの打設は、コンクリートが分離を起こさないように丁寧な施工を

行わなければならない。

**(安全対策)**

6. 請負者は、立坑内での作業員の昇降設備や立坑内への資機材の吊り下ろしについては、安全を十分確保したうえで作業を行わなければならない。

**1 - 11 - 7 地中連続壁工(コンクリート壁)**

1. 請負者は、地中連続壁工(コンクリート壁)の施工については、第3編2-10-9地中連続壁工(壁式)の規定によるものの他、下記の規定によらなければならない。

**(廃液処理、泥土処理)**

2. 請負者は、廃液及び泥土処分する場合、関係法令等に従い処分しなければならない。

**(コンクリート構造物取壊し)**

3. 請負者は、構造物の取壊しに当たり、振動、騒音、粉塵、濁水等により、第三者に被害を及ぼさないよう施工しなければならない。

**1 - 11 - 8 地中連続壁工(ソイル壁)**

1. 請負者は、地中連続壁工(ソイル壁)の施工については、第3編2-10-10地中連続壁工(柱列式)の規定によるものの他、下記の規定によらなければならない。

**(泥土処理)**

2. 請負者は、廃液及び泥土処分する場合、関係法令等に従い処分しなければならない。

**(コンクリート構造物取壊し)**

3. 請負者は、構造物の取壊しに当たり、振動、騒音、粉塵、濁水等により、第三者に被害を及ぼさないよう施工しなければならない。

**1 - 11 - 9 路面覆工**

**(覆工鋼材、覆工板、覆工鉄板、覆工板日々取付取り外し)**

1. 請負者は、路面覆工の施工については、1-3-9管路路面覆工の規定によるものとする。

**1 - 11 - 10 立坑設備工**

**(立坑内仮設階段、仮設昇降設備、クレーン設備)**

1. 請負者は、立坑内には、仮設階段、昇降設備、転落防止用ネット等の安全施設及び必要に応じてクレーン設備等を設置し、また昇降に際しては、安全帯、セーフティブロック等を使用して転落防止に努めなければならない。

2. 請負者は、立坑内仮設階段、仮設昇降設備、クレーン設備の施工については、1-5-5仮設備工、1-6-10立坑設備工の規定によるものとする。

**1 - 11 - 11 埋設物防護工**

埋設物防護工の施工については、1-3-8埋設物防護工の規定によるものとする。

**1 - 11 - 12 補助地盤改良工**

補助地盤改良工の施工については、1-3-10補助地盤改良工の規定によるものとする。

**1 - 11 - 13 立坑水替工**

立坑水替工の施工については、1-3-11開削水替工の規定によるものとする。

**1 - 11 - 14 地下水低下工**

地下水低下工の施工については、1-3-12地下水低下工の規定によるものとする。

## 第2章 処理場・ポンプ場

### 第1節 適用

1. 本章は、処理場・ポンプ場工事における敷地造成土工、法面工、地盤改良工、本体作業土工、本体仮設工、本体築造工、場内管路工、吐口工、場内・進入道路工、擁壁工、場内植栽工、修景池・水路工、場内付帯工、構造物撤去工その他これらに類する工種について適用する。
2. 本章に特に定めのない事項については、この仕様書の規定によるものとする。

### 第2節 適用すべき諸基準

1. 請負者は、この仕様書において特に定めのない事項の諸基準については、下記の基準類によらなければならない。  
国土交通省 公共用緑化樹木等品質寸法規格基準(案)  
日本下水道協会 下水道施設計画・設計指針と解説  
日本下水道協会 小規模下水道計画・設計・維持管理指針と解説  
日本下水道協会 下水道工事施工管理指針と解説  
日本下水道協会 下水道施設の耐震対策指針と解説  
(社)公共建築協会 建築工事共通仕様書

### 第3節 敷地造成土工

#### 2-3-1 一般事項

1. 本節は、敷地造成土工として掘削工、盛土工、法面整形工、作業残土処理工その他これらに類する工種について定めるものとする。
2. 地山の土及び岩の分類は、表3-1によるものとする。  
請負者は、設計図書に示された現地の土及び岩の分類の境界を確かめられた時点で、監督職員の確認を受けなければならない。また、請負者は、設計図書に示された土質及び岩の分類の境界が現地の状況と一致しない場合は、契約書第19条第1項の規定により監督職員に通知するものとする。なお、確認のための資料を整備・保管し、監督職員の請求があった場合は遅滞なく提示するとともに、検査時に提出しなければならない。

表3-1 土及び岩の分類表

名 称			説 明		摘 要	
A	B	C				
土	礫質土	礫まじり土	礫の混入があって掘削時の能率が低下するもの	礫の多い砂、礫の多い砂質土、礫の多い粘性土	礫(G) 礫質土(GF)	
	砂質土及び砂	砂	バケツ等に山盛り形状になりにくいもの	海岸砂丘の砂 マサ土	砂(S)	
		砂質土(普通土)	掘削が容易で、バケツ等に山盛り形状にし易く空隙の少ないもの	砂質土、マサ土、 粒度分布の良い砂 条件のよいローム	砂(S) 砂質土(SF) シルト(M)	
	粘性土	粘性土	バケツ等に付着し易く空隙の多い状態になり易いもの、トラフィカビリティが問題となり易いもの	ローム 粘性土	シルト(M) 粘性土(C)	
		高含水比粘性土	バケツ等に付着し易く特にトラフィカビリティが悪いもの	条件の悪いローム 条件の悪い粘性土 火山灰質粘性土	シルト(M) 粘性土(C) 火山灰質粘性土(V) 有機質土(O)	
岩または石	岩塊玉石	岩塊玉石	岩塊、玉石が混入して掘削しにくく、バケツ等に空隙のでき易いもの。岩塊、玉石は粒径7.5cm以上とし、まるみのあるのを玉石とする。		玉石まじり土 岩塊破碎された岩、ごろごろした河床	
	軟岩	軟岩	I	第三紀の岩石で固結の程度が弱いもの。 風化がはなはだしく極めてもろいもの。 指先で離しうる程度のもの。亀裂の間隔は1~5cmくらいのも及び第三紀の岩石で固結の程度が良好なもの。 風化が相当進み多少変色を伴い軽い打撃で容易に割れるもの、離れ易いもので、亀裂間隔は5~10cm程度のもの。	地山弾性波速度 700~2800m/sec	
			II	凝灰質で堅く固結しているもの。 風化が目にとって相当進んでいるもの。 亀裂間隔が10~30cm程度で軽い打撃により離しうる程度、異質の堅い互層をなすもので層面を楽に離しうるもの。		
	硬岩	中硬岩		石灰岩、多孔質安山岩のように、特にち密でなくても相当の固さを有するもの。 風化の程度があまり進んでいないもの。 硬い岩石で間隔30~50cm程度の亀裂を有するもの。		地山弾性波速度 2000~4000m/sec
			硬岩	I	花崗岩、結晶片岩等で全く変化していないもの。 亀裂間隔が1m内外で相当密着しているもの。 硬い良好な石材を取り得るようなもの。	地山弾性波速度 3000m/sec
II		けい岩、角岩などの石英質に富む岩質で最も硬いもの。 風化していない新鮮な状態のもの。 亀裂が少なく、よく密着しているもの。				

3. 請負者は、盛土及び地山法面の雨水による侵食や土砂崩れを発生させないように施工しなければならない。
4. 請負者は、工事箇所により工事目的物に影響を及ぼす恐れがあるような湧水が発生した場合には、処置方法等を監督職員と協議しなければならない。ただし、緊急やむを得ない事情がある場合には、請負者は、応急処置をとった後、そのとった措置を速やかに監督職員に報告しなければならない。
5. 請負者は、工事施工中については、雨水等の滞水を生じないような排水状態を維持しなければならない。
6. 請負者は、建設発生土については、この仕様書第1編1-1-18建設副産物の規定により、適切に処理しなければならない。
7. 請負者は、建設発生土受入れ地及び建設廃棄物処分地の位置、建設発生土の内容等については、設計図書及び監督職員の指示に従わなければならない。なお、請負者は、施工上やむを得ず指定された場所以外に建設発生土又は建設廃棄物を処分する場合には、処分方法を監督職員と協議しなければならない。
8. 請負者は、建設発生土処理に当たり処理方法、排水計画、場内維持等を施工計画書に記載しなければならない。
9. 請負者は、建設発生土の受入れ地への搬入に先立ち、指定された建設発生土の受入れ地について地形を実測し、資料を監督職員に提出しなければならない。ただし、請負者は、実測困難な場合等には、これに代わる資料により監督職員の承諾を得なければならない。
10. 建設発生土受入れ地については、請負者は、建設発生土受入れ地ごとの特定条件に応じて施工しなければならない。
11. 請負者は、伐除根作業における伐除根の処理法については、設計図書によるものとするが、設計図書に示されていない場合には、適正な方法により処理するものとする。なお、これにより難しい場合には、監督職員と協議するものとする。
12. 請負者は、伐除根作業範囲が設計図書に示されない場合には、表3-2に従い施工しなければならない。

表3-2 伐除根作業

区 分	種 別			
	雑草・ささ類	倒木	古根株	立木
盛土高1mを超える場合	地面で刈り取る	除去	根元で切り取る	同左
盛土高1m以下の場合	根からすき取る	除去	伐根除去	同左

### 2-3-2 掘削工

掘削工の施工については、第1編2-4-2掘削工の規定によるものとする。

### 2-3-3 盛土工

盛土工の施工については、第1編2-3-3盛土工の規定によるものとする。

### 2-3-4 法面整形工

1. 法面整形工の施工については、第1編2-4-5法面整形工の規定によるものとする。

2. 請負者は、掘削部法面整形の施工に当たり、崩壊の恐れのある箇所、或いは湧水、軟弱地盤等の不良箇所の法面整形は、監督職員と協議しなければならない。

## 2 - 3 - 5 残土処理工

残土処理工の施工については、第1編2-3-7残土処理工の規定によるものとする。

## 第4節 法面工

### 2 - 4 - 1 一般事項

本節は、法面工として法枠工、植生工その他これらに類する工種について定めるものとする。

### 2 - 4 - 2 法枠工

法枠工の施工については、第3編2-3-5法枠工の規定によるものとする。

### 2 - 4 - 3 植生工

植生工の施工については、第3編2-3-7植生工の規定によるものとする。

## 第5節 地盤改良工

### 2 - 5 - 1 一般事項

本節は、地盤改良工として、表層安定処理工、バーチカルドレーン工、締固め改良工、固結工その他これらに類する工種について定めるものとする。

### 2 - 5 - 2 表層安定処理工

表層安定処理工の施工については、第3編2-7-4表層安定処理工の規定によるものとする。

### 2 - 5 - 3 バーチカルドレーン工

バーチカルドレーン工の施工については、第3編2-7-7バーチカルドレーン工の規定によるものとする。

### 2 - 5 - 4 締固め改良工

締固め改良工の施工については、第3編2-7-8締固め改良工の規定によるものとする。

### 2 - 5 - 5 固結工

固結工の施工については、第3編2-7-9固結工の規定によるものとする。

## 第6節 地盤改良工

### 2 - 6 - 1 一般事項

1. 本節は、本体作業土工として掘削工、埋戻工、盛土工、法面整形工、作業残土処理工その他これらに類する工種について定めるものとする。

2. その他の一般事項については、2-3-1一般事項の2から12の規定によるものとする。

### 2 - 6 - 2 掘削工

1. 掘削工の施工については、第1編2-4-2掘削工の規定によるものとする。

2. 請負者は、掘削工により発生する残土を受入れ地に運搬する場合には、沿道住民に迷惑をかけないようにしなければならない。

3. 請負者は、掘削工の施工に当たり、特に指定のない限り、地質の硬軟、地形及び現地状況により安全な工法をもって設計図書に示した工事目的物の深さまで掘り下げなければならない。

4. 請負者は、掘削箇所の湧水及び滞水などは、ポンプ或いは排水溝を設けるなどして排除しなければならない。

5. 請負者は、既設構造物の周囲或いは近接箇所において、施工上やむを得ず設計図書に



定める断面を超えて掘削する必要がある場合には、事前に監督職員と協議しなければならない。

### 2-6-3 埋戻工

1. 請負者は、監督職員が指示する構造物の埋戻し材料については、この仕様書における関係各項に定めた土質のものを用いなければならない。
2. 請負者は、埋戻しに当たり、埋戻し箇所の残材、廃物、木くず等を撤去し、一層の仕上り厚を30cm以下を基本として十分締固めながら梅戻さなければならない。
3. 請負者は、埋戻し箇所が水中の場合には、施工前に排水しなければならない。
4. 請負者は、構造物の隣接箇所や狭い箇所において埋戻しを行う場合は、小型締固め機械を使用し均一になるように仕上げなければならない。なお、これにより難しい場合は、監督職員と協議するものとする。
5. 請負者は、埋戻しを行うに当たり埋設構造物がある場合は、偏土圧が作用しないように埋戻さなければならない。
6. 請負者は、水密性を確保しなければならない箇所の埋戻しに当たり、埋戻し材に含まれる石等が一箇所に集中しないように施工しなければならない。
7. 請負者は、埋戻しの施工に当たり、適切な含水比の状態で行わなければならない。

### 2-6-4 盛土工

盛土工の施工については、2-3-3盛土工の規定によるものとする。

### 2-6-5 法面整形工

法面整形工の施工については、2-3-4法面整形工の規定によるものとする。

### 2-6-6 作業残土処理工

作業残土処理工の施工については、2-3-5残土処理工の規定によるものとする。

## 第7節 本体仮設工

### 2-7-1 一般事項

1. 本節は、仮設工として土留・仮締切工、地中連続壁工(コンクリート壁)、地中連続壁工(ソイル壁)、水替工、地下水低下工、補助地盤改良工、仮橋・作業台工、その他これらに類する工種について定めるものとする。
2. 請負者は、仮設工については、設計図書の定め又は監督職員の指示がある場合を除き、請負者の責任において施工しなければならない。
3. 請負者は、仮設物については、設計図書の定め又は監督職員の指示がある場合を除き、工事完了後、仮設物を完全に撤去し、原形に復旧しなければならない。

### 2-7-2 土留・仮締切工

土留・仮締切工の施工については、第3編2-10-5土留・仮締切工の規定によるものとする。

### 2-7-3 地中連続壁工(コンクリート壁)

地中連続壁工(コンクリート壁)の施工については、第3編2-10-9地中連続壁(壁式)の規定によるものとする。

### 2-7-4 地中連続壁工(ソイル壁)

地中連続壁(ソイル壁)の施工については、第3編2-10-10地中連続壁(柱列式)の規定によるものとする。

## 2 - 7 - 5 水替工

水替工の施工については、第3編2-10-7水替工の規定によるものとする。

## 2 - 7 - 6 地下水低下工

1. 地下水低下工の施工については、第3編2-10-8地下水低下工の規定によるものとする。
2. 請負者は、地下水低下工法の施工期間を通じて、計画の地下水位を保つために揚水量の監視、揚水設備の保守管理及び工事の安全な実施に必要な施工管理を十分行わなければならない。特に必要以上の揚水をしてはならない。
3. 請負者は、地下水低下工法に伴う騒音振動に対して、十分な措置を講じておかねばならない。
4. 請負者は、地下水低下工法に伴う近接構造物等の沈下を防止するため、施工管理及び防護措置を十分に行わなければならない。

## 2 - 7 - 7 補助地盤改良工

補助地盤改良工の施工については、1-3-10補助地盤改良工の規定によるものとする。

## 2 - 7 - 8 仮橋・仮栈橋工

仮橋・仮栈橋工の施工については、第3編2-10-3仮橋・仮栈橋工の規定によるものとする。

# 第 8 節 本体築造工

## 2 - 8 - 1 一般事項

本節は、本体築造工として直接基礎工(改良、置換)、基礎杭工、場所打杭工、オープンケーソン基礎工、ニューマチックケーソン基礎工、躯体工、伸縮継手工、越流樋工、越流堰板工、蓋工、角落し工、手摺工、防食工、左官工、防水工、塗装工、埋込管工、仮壁撤去工、付着物工その他これらに類する工種について定めるものとする。

## 2 - 8 - 2 材 料

1. 請負者は、本体築造工に使用する材料が、設計図書に品質規格を特に明示した場合を除き、この仕様書第2編材料編、本編第1章管路に示す規格に適合したもの、以下に示す規格に適合したもの又はこれと同等以上の品質を有するものでなければならない。

[ステンレス材及びアルミ材]

JIS G 3459(配管用ステンレス鋼鋼管)

JIS G 4303(ステンレス鋼棒)

JIS G 4304(熱間圧延ステンレス鋼板)

JIS G 4305(冷間圧延ステンレス鋼板)

JIS H 4100(アルミニウム及びアルミニウム合金の押出形材)

[止水板]

JIS A 6773(ポリ塩化ビニル止水板)

## 2 - 8 - 3 直接基礎工(改良)

1. 請負者は、直接基礎において、載荷試験を実施する場合は、事前に試験計画書を提出し、監督職員の確認を得なければならない。
2. 請負者は、床付け基面に予期しない不良土質が現れた場合又は載荷試験において設計地耐力を満足しない場合は、監督職員と協議しなければならない。
3. 攪拌とは、粉体噴射攪拌、高圧噴射攪拌及びスラリー攪拌を示すものとする。

4. 請負者は、固結工による工事着手前に、攪拌及び注入する材料について配合試験と一軸圧縮試験を実施するものとし、目標強度を確認し、この結果を監督職員に報告しなければならない。
5. 請負者は、固結工法に当たり、施工中における施工現場周辺の地盤や他の構造物並びに施設などへの振動の影響を把握しなければならない。請負者は、これらへ影響が発生した場合は、直ちに監督職員へ報告し、その対応方法等について監督職員と協議しなければならない。
6. 請負者は、固結工法の施工中に地下埋設物を発見した場合は、直ちに工事を中止し、監督職員に報告後、占有者全体の立会いを求め、管理者を明確にし、その管理者と埋設物の処理に当たらなければならない。

#### 2 - 8 - 4 直接基礎工（置換）

1. 請負者は、直接基礎において、載荷試験を実施する場合は、事前に試験計画書を提出し、監督職員の確認を得なければならない。
2. 請負者は、床付け基面に予期しない不良土質が現れた場合又は載荷試験において設計地耐力を満足しない場合は、監督職員と協議しなければならない。
3. 請負者は、置換のための掘削を行う場合には、その掘削法面の崩壊が生じないように現地の状況に応じて勾配を決定しなければならない。
4. 請負者は、置換のための掘削を行う場合に当たり、掘削面下の層を乱さないように施工しなければならない。
5. 請負者は、構造物基礎の置換工に当たり、一層の敷均し厚さは、仕上り厚で20cm以下としなければならない。
6. 請負者は、構造物基礎の置換工に当たり、構造物に有害な沈下及びその他の影響が生じないように十分に締め固めなければならない。
7. 請負者は、置換工において、終了表面を粗均した後、整形し締め固めなければならない。
8. ラップルコンクリートの打設については、2-8-9躯体工4. 均しコンクリート及びコンクリートの規定によるものとする。
9. 請負者は、表層混合処理（改良土基礎）を行うに当たり、安定材に生石灰を用い、これを貯蔵する場合は、地表面50cm以上の水はけの良い高台に置き、水の侵入、吸湿を避けなければならない。なお、請負者は、生石灰の貯蔵量が500kgを超える場合は、消防法の適用を受けるので、これによらなければならない。
10. 請負者は、安定材の配合について、施工前に配合試験を行う場合は、安定処理土の静的締固めによる供試体作製方法又は安定処理土の締固めをしない供試体の作製方法（地盤工学会）の各基準の何れかにより供試体を作製し、JIS A 1216（土の一軸圧縮試験方法）の規準により試験しなければならない。

#### 2 - 8 - 5 既製杭工

既製杭工の施工については、第3編2-4-4既製杭工の規定によるものとする。

#### 2 - 8 - 6 場所打杭工

場所打杭工の施工については、第3編2-4-5現場打杭工の規定によるものとする。

#### 2 - 8 - 7 オープンケーソン基礎工

オープンケーソン基礎工の施工については、第3編2-4-4オープンケーソン基礎工の規定によるものとする。

## 2 - 8 - 8 ニューマチックケーソン基礎工

ニューマチックケーソン基礎工の施工については、第3編2-4-8ニューマチックケーソン基礎工の規定によるものとする。

## 2 - 8 - 9 躯体工

### 1 . 杭頭処理

杭頭処理の施工については、2-8-5既製杭工の規定によるものとする。

### 2 . 殻運搬処理

(1) 請負者は、殻の処理を行う場合は、関係法令に基づき適正に処理するものとし、殻運搬処理を行う場合は、運搬物が飛散しないようにしなければならない。

(2) 請負者は、殻の受入れ場所及び時間について、設計図書に定めのない場合は、監督職員の指示を受けなければならない。

### 3 . 基礎材

(1) 請負者は、基礎材の施工においては、床掘り完了後(割ぐり石基礎には割ぐり石に切込砂利、碎石などの間隙充填材を加え)締め固めながら仕上げなければならない。

(2) 請負者は、直接基礎において、載荷試験を実施する場合は事前に試験計画書を提出し、監督職員の確認を得なければならない。

(3) 請負者は、床付け基面に予期しない不良土質が現れた場合又は載荷試験において設計地耐力を満足しない場合は、監督職員と協議しなければならない。

### 4 . 均しコンクリート及びコンクリート

コンクリートの施工については、第1編第3章無筋・鉄筋コンクリート第3節コンクリートの規定によるものとする。

### 5 . 型枠及び支保

型枠の施工については、第1編第3章無筋・鉄筋コンクリート第8節型枠・支保の規定によるものとする。

### 6 . 鉄筋

鉄筋の施工については、第1編第3章無筋・鉄筋コンクリート第7節鉄筋工の規定によるものとする。

## 2 - 8 - 10 伸縮継手工

1 . 請負者は、伸縮継手部の施工に当たっては、止水板、伸縮目地材、目地充填材を丁寧に取り付けなければならない。

2 . 請負者は、次期工事との関係で止水板のみを設置するときは設計図書に基づき施工しなければならない。

3 . 請負者は、可撓継手工を設計図書に基づいて施工できない場合には、監督職員と協議しなければならない。

4 . 請負者は、設計図書に基づきスリップバーを施工しなければならない。なお、鉄筋は鞘管の中心に位置するように目地材を充填し、コンクリートが浸入しないようにしなければならない。

## 2 - 8 - 11 越流樋工

1 . 請負者は、越流樋工について設計図書による他、以下に留意して施工しなければならない。

(1) 現場打ち越流樋については、越流堰板が垂直に取り付くよう樋側壁を施工しなければならない。万一、傾きを生じた場合は、垂直になるようモルタル仕上げで修正しなければならない。

(2) 二次製品による越流樋(PC樋、FRP樋)は、設計図書に基づきボルトにより受け台に確実

に固定しなければならない。

## 2 - 8 - 12 越流堰板工

1 . 請負者は、越流堰板について設計図書による他、以下に留意して施工しなければならない。

- (1) 越流堰は全槽にわたって、その高さが同一、かつ流水に対して鉛直になるよう設置しなければならない。
- (2) 越流堰の製作に当たっては、Vカットしたノッチに亀裂を生じないように加工しなければならない。
- (3) 越流堰板は、流出樋に埋込みボルト又はホールインアンカーを正確に取り付け、これにパッキングと共に堰板を設置し、フラットバー或いはこれに類するもので押さえた後、ボルト締めして取り付けなければならない。
- (4) 越流堰板は、特に漏水の防止に留意して取り付けなければならない。

## 2 - 8 - 13 蓋 工

1 . 請負者は、開口部に設置する各種の蓋類について、設計図書による他、以下に留意して施工しなければならない。

- (1) 蓋は、納まりを考慮して、受枠との間に適切な余裕を持たせて加工しなければならない。
- (2) 蓋表面は、コンクリート構造物上面と同一面となるよう取り付けなければならない。また、受枠の設置については、コンクリート打設に先立ってアンカーを鉄筋に溶接するなど水平に固定し、蓋を据え付けたとき、がたつき等を生じないようにしなければならない。
- (3) 開口部からの転落等を防止するために、蓋は出来るだけ速やかに取り付けなければならない。
- (4) FRP蓋、合成木材蓋等は、強風によって飛散しないような措置を講じておかななければならない。
- (5) コンクリート蓋は、PC、RC別に、板厚ごとの強度計算書を監督職員に提出しなければならない。
- (6) グレーチング蓋、PC蓋は、設計図書に基づいて所要の強度試験を行い、結果を監督職員に報告しなければならない。

## 2 - 8 - 14 角 落 し 工

1 . 請負者は、角落しについて設計図書による他、以下に留意して施工しなければならない。

- (1) 角落し及び受枠は、製作に着手する前に、施工計画書に材料、構造等に関する事項をそれぞれ記載し、監督職員に提出し、確認を受けなければならない。
- (2) 角落し受枠の製作取付け及び角落しの製作に当たっては、止水性について十分考慮しなければならない。
- (3) 角落し受枠の設置は、コンクリート打設に先立ってアンカーを鉄筋に溶接することを原則とするが、コンクリート打設後に設置する場合もアンカーにより強固に躯体コンクリートに取付けなければならない。
- (4) 角落しは仮据付けを行い、異常のないことを確認した後、監督職員の指定する場所に搬入しなければならない。

## 2 - 8 - 15 手 摺 工

1 . 請負者は、手摺りについて設計図書による他、以下に留意して施工しなければならない。

- (1) 手摺りの製作に着手する前に、構造計画書、組立図等を監督職員に提出し、確認を得なければならない。

- (2) 手摺りは、出来るだけ多くの部分を工場で組み立て、現地に搬入しなければならない。
- (3) 手摺りは、施設及び手摺りの機能に支障とならないよう構造物に堅固に固定しなければならない。
- (4) 伸縮継手にかかる手摺りは、継手部で切断して施工しなければならない。
- (5) 鋼製、ステンレス製手摺りの現場組立は、溶接接合でひずみのないように接合し、溶接箇所は滑らかに仕上げなければならない。
- (6) アルミ製手摺りの現場組み立ては、原則としてビスで行わなければならない。

## 2 - 8 - 16 防食工

- 1. 請負者は、コンクリート防食被覆施工に当たり、設計図書による他、以下に留意して施工しなければならない。
- 2. 躯体コンクリートの品質
  - (1) 防食被覆を対象とするコンクリートは、所要の強度、耐久性、水密性を有し、有害な欠陥がなく、素地調整層の密着性に優れていなければならない。
  - (2) 原則として、素地調整層等の密着性に悪影響を及ぼす型枠材料、型枠剥離材、コンクリート混和剤、塗膜養生剤等は用いてはならない。
- 3. 躯体欠陥部の処理  
防食被覆層に悪影響を及ぼすコンクリートの型枠段差、豆板、コールドジョイント、打継部及び乾燥収縮によるひび割れなどの躯体欠陥部は、監督職員の確認を得て予め所要の表面状態に仕上げなくてはならない。
- 4. 前処理  
対象コンクリートは前処理として、セパレーター、直接埋設管、箱抜き埋設管、タラップ及び取り付け金具廻りなどは、予め防水処理を行わなくてはならない。
- 5. 表面処理  
防食被覆層や素地調整層の接着に支障となるレイタンス、硬化不良、強度の著しく小さい箇所、油、汚れ、型枠剥離材及び異物などを除去した後、入隅部、出隅部は、滑らかな曲線に仕上げた後、対象コンクリート表面全体をサンドブラスト、ウォータージェット、電気サンダー等で物理的に除去しなければならない。
- 6. 素地調整  
表面処理が終了したコンクリート面に、防食被覆層の品質の確保と接着の安定性を目的として、所定の方法で素地調整を行わなければならない。
- 7. 防食被覆工法の施工、養生
  - (1) 防食被覆工は、所定の方法を仕様に従って塗布し、ピンホールが生じないように、また層厚が均一になるように仕上げなければならない。
  - (2) 防食被覆層の施工終了後、防食被覆層が使用に耐える状態になるまで、損傷を受けることがないように適切な養生をしなければならない。
- 8. 請負者は、コンクリート及び防食被覆材料、防食被覆工法の設計と施工技術に関する知識と経験を有する専門技術者を選出し、監督職員に届け出なければならない。
- 9. 施工環境の管理
  - (1) 請負者は、施工完了時まで温度及び湿度を管理し、記録しなければならない。また、施工箇所の気温が5℃以下又は素地面が結露している場合には施工してはならない。
  - (2) 素地調整材、防食被覆材料並びにプライマー類には可燃性の有機溶剤や人体に有害なものが含まれているので、関連法規に従って換気や火気に注意し、照明、足場等の作業環境

を整備して施工しなければならない。

## 2 - 8 - 17 左官工

1 . 請負者は、コンクリート天端面の仕上げについて、設計図書による他、以下に留意して施工しなければならない。

- (1) 打放しコンクリートの天端面、滑らかな表面を必要とするコンクリート天端面は、左官工による金ごて仕上げとしなければならない。
- (2) 締固めを終わり、所定の高さ及び形状に均したコンクリートの上面は、しみ出た水が無くなるか又は上面の水を処理した後でなければ仕上げてはならない。
- (3) 仕上げ作業後、コンクリートが固まるまでの間に発生したひび割れは、タンピング又は再仕上げによってこれを取り除かなければならない。
- (4) 金ごて仕上げは、作業が可能な範囲で、出来るだけ遅い時期に、金ごてで強い力を加えてコンクリート上面を仕上げなければならない。

2 . 請負者は、モルタル仕上げについて、設計図書による他、以下に留意して施工しなければならない。

- (1) モルタル作成に当たって所定の配合にセメント及び洗砂を混合して、全部等色になるまで数回空練りした後、清水を注ぎながら更に5回以上切返して練混ぜなければならない。
- (2) 壁、柱、梁の側面及び梁底面のモルタル仕上げは、以下によって施工しなければならない。
  - ① モルタル塗りを行うコンクリート表面を、予めノミ、タガネ等で目荒らしし、清掃のうえ下塗りしなければならない。
  - ② 中塗りは、定規摺りを行い、木ごて押えとしなければならない。
  - ③ 上塗りは、中塗りの水引き加減を見計らって行き、面の不陸がなく、かつむらの出ないように仕上げなければならない。
- (3) 床塗りは、以下によって施工しなければならない。
  - ① コンクリート面のレイタンスなどを除去し、よく清掃のうえ、水湿しを行い、セメントペーストを十分流して、ホウキの類で掻き均しの後、塗りつけなければならない。
  - ② 塗りつけは、硬練りモルタルを板べら等でたたき込み、表面に水分を滲出させ、水引き加減を見はからい、金ごて仕上げをしなければならない。

3 . 請負者は、防水モルタル工について、設計図書による他、以下に留意して施工しなければならない。

- (1) 防水モルタル工においては、予め監督職員の承諾を得た防水剤を注入しなければならない。

## 2 - 8 - 18 防水工

1 . 請負者は、以下の規定により難しい場合は、公共建築工事標準仕様書(国土交通省大臣官房官庁営繕部監修)によらなければならない。

2 . 請負者は、防水工事全般について、設計図書による他、以下に留意して施工しなければならない。

- (1) 降雨、降雪が予想される場合、下地の乾燥が不十分な場合、気温が著しく低下した場合、強風及び高湿の場合、その他防水に悪影響を及ぼす恐れがある場合には、施工を行ってはならない。
- (2) 防水層の施工は、随時、監督職員の確認を受けなければならない。
- (3) 防水層施工後、保護層を施工するまでの間は、機材等によって防水層を損傷しないよう

注意しなければならない。

3. 請負者は、下地処理について、設計図書による他、以下に留意して施工しなければならない。

- (1) 防水工を施すコンクリート面は、原則として床面は金ごて仕上げ、側面は打ち放しとしなければならない。
- (2) 入隅部、出隅部は、所定の形状に仕上げなければならない。
- (3) 塗膜防水の場合、コンクリート打継目及び著しいひび割れ箇所はU型にはつり、シーリング材を充填した後、所定の補強布で補強しなければならない。

4. 請負者は、プライマー塗りについて、設計図書による他、以下に留意して施工しなければならない。

- (1) プライマー塗りに先だつて下地の清掃を行い、下地が十分乾燥した後でなければプライマー塗りを行ってはならない。
- (2) プライマーは、所定の位置まで均一に塗り付け乾燥させなければならない。
- (3) 塗り付けは、下地以外の箇所を汚染しないように行わなければならない。

5. 請負者は、防水層施工について、設計図書による他、以下に留意して施工しなければならない。

- (1) アスファルト防水、シート防水の場合、ルーフィングの張り付けは所定の方法で行い、引張りやしわ等が生じないように注意して下層に密着させなければならない。
- (2) 塗膜防水の場合、材料の可使時間に見合った量、方法で練混ぜ、均一に塗りつけなければならない。

6. 請負者は、保護層について、設計図書によって施工しなければならない。

## 2 - 8 - 19 塗 装 工

1. 請負者は、以下の規定により難しい場合は、公共建築工事標準仕様書(国土交通省大臣官房官庁営繕部監修)によらなければならない。

### 2. 塗 料

- (1) この仕様書第2編第2章第12節塗料の他、以下の規格に適合するものとする。
- (2) 塗料の調合は、調合ペイントをそのまま使用することを原則とするが、素地の粗密、吸収性の大小、気温の高低などに応じて調整するものとする。
- (3) 請負者は、上塗りに用いる塗料の調合については、専門業者に監督職員の指定する色つやに調合させなければならない。
- (4) 請負者は、色つやについては、塗り層ごとに塗り見本を提出し、監督職員の承諾を得なければならない。
- (5) 鋼鉄板の塗装の塗料は、設計図書に示されたもの若しくは下記によるものを原則とし、請負者は、その材質について、予め監督職員の承諾を得なければならない。

- ① エポキシ樹脂系塗料
- ② タールエポキシ樹脂系塗料
- ③ 塩化ビニール系塗料
- ④ ジンクリッチ系塗料
- ⑤ フェノール系塗料

- (6) コンクリート面の塗料については、下記によるものを原則とし、請負者はその材質について、使用に先立ち監督職員の承諾を得なければならない。

- ① 塩化ビニール系塗料



- ② アクリル樹脂系塗料
  - ③ 合成樹脂系エマルジョン塗料
  - ④ エポキシ樹脂系塗料
  - ⑤ タールエポキシ樹脂系塗料
3. 請負者は、塗装工事について、設計図書による他、以下に留意して施工しなければならない。
- (1) 作業者は、同種の工事に従事した経験を有する熟練者でなければならない。
  - (2) 次の場合、塗装工事を行ってはならない。
    - ① 気温、湿度が塗料の種類ごとに定めた表8-5の制限を満足しないとき。
    - ② 塗装する面が結露したり、湿気を帯びているとき。
    - ③ 屋外作業で風が強いとき及び塵埃が多いとき。
    - ④ 屋外作業で塗料の乾燥前に降雪雨、霜の恐れがあるとき。
    - ⑤ 鋼材塗装において、炎天下で鋼材表面の温度が高く、塗膜に泡が生ずる恐れのあるとき。
    - ⑥ コンクリートの乾燥期間が3週間以内のとき。
    - ⑦ コンクリートに漏水があるとき。
  - (3) 塗装面、その周辺、床等に汚染、損傷を与えないように注意し、必要に応じて予め塗装箇所周辺に適切な養生を行わなければならない。
  - (4) 塗装を行う場所は換気に注意して、溶剤による中毒を起こさないようにしなければならない。
  - (5) 爆発、火災等の事故を起こさないよう火気に注意し、また塗料を拭き取った布、塗料の付着した布片等で、自然発火を起こす恐れのあるものは、作業終了後速やかに処置しなければならない。
  - (6) 施工に際して有害な薬品を用いてはならない。
  - (7) 塗料は、使用前に攪拌し、容器の底部に顔料が沈澱していない状態で使用しなければならない。
  - (8) 多液型塗料を使用する場合、混合割合、混合方法、熟成時間、可使時間等について、使用塗料の仕様を遵守しなければならない。
  - (9) 請負者の都合で、現場搬入前に塗装を施す必要がある場合は、監督職員の承諾を得なければならない。
  - (10) 塗装は、塗り残し、気泡、むら、ながれ、はけめの無いよう全面を均一の厚さに塗り上げなければならない。
  - (11) 塗り重ねをする場合、前回塗装面のたれ、はじき、泡、ふくれ、割れ、はがれ、浮き錆、付着物等を適切に処置し、塗膜の乾燥状態及び清掃状態を確認してから行わなければならない。
  - (12) コンクリート表面の素地調整において、付着した粉塵、粉化物、遊離石灰等を除去し、小穴、亀裂等は穴埋めを行い、表面を平滑にしなければならない。
  - (13) 鋼材表面の素地調整において、塗膜、黒皮、錆、その他の付着物を所定のグレードで除去しなければならない。
  - (14) 素地調整が完了した鋼材及び部材が、塗装前に錆を生じる恐れのある場合には、プライマー等を塗布しておかななければならない。
  - (15) 溶接部、ボルトの接合部分その他構造が複雑な部分を必要塗膜厚を確保するよう入念に

施工しなければならない。

- (16) 塗装箇所が乾燥するまで塗装物を移動してはならない。
  - (17) 移動、組立中に塗装の剥げた箇所は、同一材料で補修しなければならない。
  - (18) 塗装作業終了後、所定の検査を行い、監督職員に提出しなければならない。
4. 請負者は、機械設備工事の配管、弁類の塗装について、設計図書により施工しなければならない。

表8-5 塗布作業時の気温・湿度の制限

塗 装 の 種 類	気温(℃)	湿度(RH%)
長ばく形エッチングプライマー	5以下	85以上
無機ジンクリッチプライマー	0以下	50以下
無機ジンクリッチペイント	0以下	50以下
有機ジンクリッチペイント	10以下	85以上
鉛系さみ止めペイント	5以下	〃
フェノール樹脂MIO塗料	5以下	〃
エポキシ樹脂プライマー	10以下	〃
エポキシ樹脂MIO塗料*	〃	〃
エポキシ樹脂塗料下塗(中塗)*	〃	〃
変性エポキシ樹脂塗料下塗*	〃	〃
変性エポキシ樹脂塗料下塗*	〃	〃
超厚膜形エポキシ樹脂塗料	5以下	〃
タールエポキシ樹脂塗料	10以下	〃
変性エポキシ樹脂塗料内面用*	〃	〃
無溶剤形タールエポキシ樹脂塗料*	10以下、30以上	〃
無溶剤形変性エポキシ樹脂塗料*	〃	〃
長油性フタル酸樹脂塗料中塗	5以下	〃
長油性フタル酸樹脂塗料上塗	〃	〃
シリコンアルキド樹脂塗料中塗	〃	〃
シリコンアルキド樹脂塗料上塗	〃	〃
塩化ゴム系塗料中塗	0以下	〃
塩化ゴム系塗料上塗	〃	〃
ポリウレタン樹脂塗料中塗	5以下	〃
ポリウレタン樹脂塗料上塗	0以下	〃
ふっ素樹脂塗料中塗	5以下	〃
ふっ素樹脂塗料上塗	0以下	〃

注) \*印を付した塗料を低温時に塗布する場合は、低温用の塗料を用いる。低温用の塗料に対する制限は上表において、気温については5℃以下、20℃以上、湿度については85%以上とする。

## 2 - 8 - 20 埋込管工

- 1. 請負者は、埋設管の施工について、設計図書に基づいて施工しなければならない。

## 2 - 8 - 21 仮壁撤去工

- 1 . 請負者は、仮壁撤去工について、設計図書による他、以下に留意して施工しなければならない。
  - (1) 仮壁を撤去する場合、予め施工計画をたて、監督職員と協議して、残置する部分を損傷しないように注意しなければならない。
  - (2) コンクリート壊しに使用する機械の種類を選定する際には、振動、騒音等を十分配慮しなければならない。
  - (3) コンクリートは縦、横の平均寸法が30cm以下になるよう破碎し、鉄筋を入念に切断し、分離して処分しなければならない。
  - (4) 取り壊したコンクリートは、設計図書において指定された場合を除き、埋戻しや構造物の基礎に使用してはならない。
- 2 . 残置するコンクリート構造物との接触面は、鉄筋を切断し、清掃した後、設計図書に基づき所定の仕上げを行わなければならない。
- 3 . 管廊部の仮壁の取壊しについては、管廊内に浸水が起こらないように、その撤去時期及び浸水対策を十分考慮して行わなければならない。
- 4 . 水路部の仮壁の取壊しについては、浸水対策として、角落しを設置してから行わなければならない。
- 5 . 仮壁取壊し時に発生するコンクリート殻の処分については、2-8-9躯体工2. 殻運搬処理の規定によるものとする。

## 2 - 8 - 22 付属物工

- 1 . 請負者は、以下に示す付属物の形状、設置位置について、設計図書に基づいて施工しなければならない。
  - (1) 足掛金物
  - (2) タラップ
  - (3) 吊りフック
  - (4) コンクリートアンカー
  - (5) 排水目皿
  - (6) ハンスリップ
  - (7) 堅樋
- 2 . 請負者は、つりフックの設置は、コンクリート打設時に埋込み、正確堅固に取付けなければならない。
- 3 . 請負者は、整流壁について、設計図書による他、有孔整流壁の構築に当たっては、硬質塩化ビニール管等を所定の長さに切断し、コンクリート型枠に正確堅固に取付け、コンクリート打設によって狂いの生じないようにしなければならない。

## 第 9 節 場内管路工

### 2 - 9 - 1 一般事項

本節は、場内管路工として作業土工、補助地盤改良工、管路土留工、路面覆工、開削水替工、地下水低下工、管基礎工、管布設工、水路築造工、側溝設置工、標準マンホール工、組立マンホール工、小型マンホール工、取付管布設工、ます設置工、舗装撤去工、舗装復旧工その他これらに類する工種について定めるものとする。

## 2 - 9 - 2 材 料

1 . 請負者は、使用する下水道材料が次の規格に適合したもの又はこれと同等以上の品質を有するものでなければならない。

### (管材料)

管の材料は、1-3-2材料の規定によるものとする。

### (マンホール)

マンホールの材料は、1-7-2材料の規定によるものとする。

### (取付管およびます)

取付管およびますの材料は、1-9-2材料の規定によるものとする。

## 2 - 9 - 3 作 業 土 工

作業土工の施工については、1-3-3管路土工の規定によるものとする。

## 2 - 9 - 4 補 助 地 盤 改 良 工

補助地盤改良工の施工については、1-3-10補助地盤改良工の規定によるものとする。

## 2 - 9 - 5 管 路 土 留 工

管路土留工の施工については、1-3-7管路土留工の規定によるものとする。

## 2 - 9 - 6 路 面 覆 工

路面覆工の施工については、1-3-9管路路面覆工の規定によるものとする。

## 2 - 9 - 7 開 削 水 替 工

開削水替工の施工については、1-3-11開削水替工の規定によるものとする。

## 2 - 9 - 8 地 下 水 低 下 工

地下水低下工の施工については、1-3-12地下水低下工の規定によるものとする。

## 2 - 9 - 9 管 基 礎 工

管基礎工の施工については、1-3-5管基礎工の規定によるものとする。

## 2 - 9 - 10 管 布 設 工

管布設工の施工については、1-3-4管布設工の規定によるものとする。

## 2 - 9 - 11 水 路 築 造 工

水路築造工の施工については、1-3-6水路築造工の規定によるものとする。

## 2 - 9 - 12 側 溝 設 置 工

側溝設置工の施工については、第3編2-3-29側溝工の規定によるものとする。

## 2 - 9 - 13 標 準 マ ン ホ ー ル 工

標準マンホール工の施工については、1-7-3標準マンホール工の規定によるものとする。

## 2 - 9 - 14 組 立 マ ン ホ ー ル 工

組立マンホール工の施工については、1-7-4組立マンホール工の規定によるものとする。

## 2 - 9 - 15 小 型 マ ン ホ ー ル 工

小型マンホール工の施工については、1-7-5小型マンホール工の規定によるものとする。

## 2 - 9 - 16 取 付 管 布 設 工

取付管布設工の施工については、1-9-5取付管布設工の規定によるものとする。

## 2 - 9 - 17 ま す 設 置 工

ます設置工の施工については、1-9-4ます設置工の規定によるものとする。

## 2 - 9 - 18 舗装撤去工

1. 請負者は、既設舗装を撤去するに当たり、必要に応じて予め舗装版を切断するなど、他に影響を与えないように処理しなければならない。
2. 請負者は、施工中、既設舗装の撤去によって周辺の舗装や構造物に影響を及ぼす懸念がもたれた場合、その処置方法について速やかに監督職員と協議しなければならない。

## 2 - 9 - 19 舗装復旧工

1. 請負者は、舗装復旧の施工に当たり、第2章第11節場内・進入路道路工の規定による他、下記の規定によらなければならない。

### (下層、上層路盤)

- (1) 路床面を損なわないように各層の路盤材料を所定の厚さに均一に締固めなければならない。
- (2) 各層の仕上り面が平坦となるよう施工しなければならない。
- (3) 均一な支持力が得られるよう路盤を締固めなければならない。

### (基層、表層)

- (4) 基層及び表層の施工に当たり、舗設作業に先立ち、基層又は路盤の表面を損傷しないよう注意し、また入念に清掃しなければならない。

## 第10節 吐口工

### 2 - 10 - 1 一般事項

本節は、吐口工として作業土工、補助地盤改良工、土留・仮締切工、水替工、地下水低下工、直接基礎工(改良・置換)、既製杭工、場所打杭工、躯体工、伸縮継手工、角落し工、手摺工、コンクリートブロック工、護岸付属物工、環境護岸ブロック工、石積(張)工、法枠工、羽口工、根固めブロック工、間詰工、沈床工、捨石工、かご工その他これらに類する工種について定めるものとする。

### 2 - 10 - 2 作業土工

1. 請負者は、床掘りの施工に当たり、床掘りの中の土質に著しい変化が認められた場合、また埋設物を発見した場合は、処置方法について監督職員と協議しなければならない。
2. 請負者は、作業土工における床掘りの施工に当たり、特に指定のない限り、地質の硬軟、地形及び現地の状況により、安全な工法をもって設計図書に示した工事目的物の深さまで掘り下げなければならない。
3. 請負者は、床掘りにより崩壊又は破損の恐れがある構造物等を発見した場合には、応急措置を講ずるとともに、直ちにその対応等について監督職員と協議しなければならない。
4. 請負者は、床掘り仕上り面の掘削においては、地山を乱さないように、かつ不陸が生じないように施工しなければならない。
5. 請負者は、床掘り箇所の湧水及び滞水などは、ポンプ或いは排水溝を設けるなどして排除しなければならない。
6. 請負者は、施工上やむを得ず既設構造物等を設計図書に定める断面を超えて掘削をする必要が生じた場合には、事前に監督職員と協議しなければならない。
7. 請負者は、監督職員が指示する構造物の埋戻し材料については、この仕様書における関係各項に定めた土質のものを用いなければならない。
8. 請負者は、埋戻しに当たり、埋戻し箇所の残材、廃物、木くず等を撤去し、一層の仕上り厚を30cm以下を基本とし埋戻さなければならない。

9. 請負者は、埋戻し箇所が水中の場合には、施工前に排水しなければならない。
  10. 請負者は、構造物の隣接箇所や狭い箇所において埋戻しを行う場合は、小型締固め機を使用し、均一になるように仕上げなければならない。なお、これにより難しい場合は、監督職員と協議するものとする。
  11. 請負者は、埋戻しを行うに当たり埋設構造物がある場合は、偏土圧が作用しないように埋戻さなければならない。
  12. 請負者は、河川構造物付近のように水密性を確保しなければならない箇所の埋戻しに当たり、埋戻し材に含まれる石等が一箇所に集中しないように施工しなければならない。
  13. 請負者は、埋戻しの施工に当たり、適切な含水比の状態で行わなければならない。
- 2 - 10 - 3 **補助地盤改良工**  
補助地盤改良工の施工については、2-7-7補助地盤改良工の規定によるものとする。
  - 2 - 10 - 4 **土留・仮締切工**  
土留・仮締切工の施工については、2-7-2土留・仮締切工の規定によるものとする。
  - 2 - 10 - 5 **水替工**  
水替工の施工については、2-7-5水替工の規定によるものとする。
  - 2 - 10 - 6 **地下水低下工**  
地下水低下工の施工については、2-7-6地下水低下工の規定によるものとする。
  - 2 - 10 - 7 **直接基礎工(改良)**  
直接基礎工(改良)の施工については、2-8-3直接基礎工(改良)の規定によるものとする。
  - 2 - 10 - 8 **直接基礎工(置換)**  
直接基礎工(置換)の施工については、2-8-4直接基礎工(置換)の規定によるものとする。
  - 2 - 10 - 9 **既製杭工**  
既製杭工の施工については、2-8-5既製杭工の規定によるものとする。
  - 2 - 10 - 10 **場所打杭工**  
場所打杭工の施工については、2-8-6場所打杭工の規定によるものとする。
  - 2 - 10 - 11 **躯体工**  
躯体工の施工については、2-8-9躯体工の規定によるものとする。
  - 2 - 10 - 12 **伸縮継手工**  
伸縮継手工の施工については、2-8-10伸縮継手工の規定によるものとする。
  - 2 - 10 - 13 **角落し工**  
角落し工の施工については、2-8-14角落し工の規定によるものとする。
  - 2 - 10 - 14 **手摺工**  
手摺工の施工については、2-8-15手摺工の規定によるものとする。
  - 2 - 10 - 15 **コンクリートブロック工**
    1. コンクリートブロック工の施工については、第3編2-5-3コンクリートブロック工の規定によるものとする。
    2. 請負者は、コンクリートブロック工の施工に当たり、設計図書に示されていない場合は、谷積としなければならない。
    3. 請負者は、コンクリートブロック工の施工に先立ち、ブロックに付着したごみ、泥等の物を取り除かなければならない。

4. 請負者は、コンクリートブロック工の水抜き孔を設計図書に基づいて施工するとともに、勾配について定めがない場合には、2%程度の勾配で設置しなければならない。なお、これにより難しい場合は、監督職員と協議しなければならない。
5. 請負者は、コンクリートブロック工の施工に当たり、裏込めに割ぐり石を使用する場合は、クラッシュラン等で間隙を充填しなければならない。
6. 請負者は、コンクリートブロック工の施工において、端末部及び曲線部等で間隙が生じる場合は、半ブロックを用いるものとし、半ブロックの設置が難しい場合は、コンクリート等を用いて施工しなければならない。
7. 請負者は、コンクリートブロック工において、端部保護ブロック及び天端コンクリートの施工に当たっては、裏込め材の流出、地山の漏水や侵食等が生じないようにしなければならない。

#### 2 - 10 - 16 護岸付属物工

護岸付属物工の施工については、第6編1-5-4護岸付属物工の規定によるものとする。

#### 2 - 10 - 17 環境護岸ブロック工

環境護岸ブロック工の施工については、2-10-15コンクリートブロック工の規定によるものとする。

#### 2 - 10 - 18 石積(張)工

1. 石積(張)工の施工については、第3編2-5-5石積(張)工の規定によるものとする。
2. 請負者は、石積(張)工の施工に先立ち、ブロックに付着したごみ、泥等の物を取除かなければならない。
3. 請負者は、石積(張)工の施工に当たり、設計図書に示されていない場合は、谷積としなければならない。
4. 請負者は、石積(張)工の施工に当たっては、等高を保ちながら積上げなければならない。
5. 請負者は、石積(張)工において、端末部及び曲線部等で間隙が生じる場合は、半ブロックを用いるものとし、半ブロックの設置が難しい場合は、コンクリート等を用いて施工しなければならない。
6. 請負者は、石積(張)工において、端部保護ブロック及び天端コンクリートの施工に当たっては、裏込め材の流出、地山の漏水や侵食等が生じないようにしなければならない。
7. 請負者は、石積(張)工の水抜き孔を設計図書に基づいて施工するとともに、勾配について定めがない場合には、2%程度の勾配で設置しなければならない。なお、これにより難しい場合は、監督職員と協議しなければならない。
8. 請負者は、石積(張)工の施工において、裏込めに割ぐり石を使用する場合は、クラッシュラン等で間隙を充填しなければならない。

#### 2 - 10 - 19 法枠工

法枠工の施工については、2-4-2法枠工の規定によるものとする。

#### 2 - 10 - 20 羽口工

羽口工の施工については、第3編2-3-27羽口工の規定によるものとする。

#### 2 - 10 - 21 根固めブロック工

根固めブロック工の施工については、第3編2-3-17根固めブロック工の規定によるものとする。

#### 2 - 10 - 22 間詰工

間詰工の施工については、第4編1-9-4間詰工の規定によるものとする。

## 2 - 10 - 23 沈床工

沈床工の施工については、第4編1-9-5沈床工の規定によるものとする。

## 2 - 10 - 24 捨石工

捨石工の施工については、第4編1-9-6捨石工の規定によるものとする。

## 2 - 10 - 25 かご工

かご工の施工については、第4編1-9-7羽口工の規定によるものとする。

### 第11節 場内・進入道路工

#### 2 - 11 - 1 一般事項

本節は、場内・進入道路工として掘削工、作業残土処理工、舗装撤去工、路床安定処理工、盛土工、法面整形工、法面植生工、アスファルト舗装工、コンクリート舗装工、薄層カラー舗装工、ブロック舗装工、区画線工、道路付属物工、小型標識工、作業土工、路側防護柵工、縁石工、側溝設置工、集水柵工その他これらに類する工程について定めるものとする。

#### 2 - 11 - 2 材料

##### 1. アスファルト舗装の材料

アスファルト舗装の材料については、第3編2-6-3アスファルト舗装の材料の規定によるものとする。

##### 2. コンクリート舗装の材料

コンクリート舗装の材料については、第3編2-6-4コンクリート舗装の材料の規定によるものとする。

#### 2 - 11 - 3 掘削工

掘削工の施工については、第1編2-3-2掘削工の規定によるものとする。

#### 2 - 11 - 4 残土処理工(残土搬出工)

残土処理工の施工については、第1編2-3-7残土処理工の規定によるものとする。

#### 2 - 11 - 5 舗装撤去工

1. 請負者は、設計図書に示された断面となるように、既設舗装を撤去しなければならない。
2. 請負者は、施工中、既設舗装の撤去によって周辺の舗装や構造物に影響を及ぼす懸念がもたれた場合や、計画撤去層により下層に不良部分が発見された場合には、その処置方法について速やかに監督職員と協議しなければならない。

#### 2 - 11 - 6 路床安定処理工

路床安定処理工の施工については、第3編2-7-2路床安定処理工の規定によるものとする。

#### 2 - 11 - 7 盛土工

盛土工の施工については、第1編2-3-3盛土工の規定によるものとする。

#### 2 - 11 - 8 法面整形工

法面整形工の施工については、第1編2-3-4法面整形工の規定によるものとする。

#### 2 - 11 - 9 法面植生工

法面植生工の施工については、第3編2-4-3植生工の規定によるものとする。

#### 2 - 11 - 10 アスファルト舗装工

アスファルト舗装工の施工については、第3編2-6-7アスファルト舗装工の規定によるものとする。



## 2 - 11 - 11 コンクリート舗装工

コンクリート舗装工の施工については、第3編2-6-12コンクリート舗装工の規定によるものとする。

## 2 - 11 - 12 薄層カラー舗装工

薄層カラー舗装工の施工については、第3編2-6-13薄層カラー舗装工の規定によるものとする。

## 2 - 11 - 13 ブロック舗装工

1 . ブロック舗装工の施工については、第3編2-6-14ブロック舗装工の規定によるものとする。

2 . 目地材、サンドクッション材は、砂(細砂)を使用するものとする。

3 . 請負者は、インターロッキングブロックが平坦になるように路盤を転圧しなければならない。

## 2 - 11 - 14 区画線工

区画線工の施工については、第3編2-3-9区画線工の規定によるものとする。

## 2 - 11 - 15 道路付属物工

道路付属物工の施工については、第3編2-3-10道路付属物工の規定によるものとする。

## 2 - 11 - 16 小型標識工

小型標識工の施工については、第3編2-3-6小型標識工の規定によるものとする。

## 2 - 11 - 17 作業土工

作業土工の施工については、第3編2-3-3作業土工(床掘り・埋戻し)の規定によるものとする。

## 2 - 11 - 18 路側防護柵工

路側防護柵工の施工については、第3編2-3-8路側防護柵工の規定によるものとする。

## 2 - 11 - 19 縁石工

縁石工の施工については、第3編2-3-5縁石工の規定によるものとする。

## 2 - 11 - 20 側溝設置工

側溝設置工の施工については、第5編1-10-3側溝工の規定によるものとする。

## 2 - 11 - 21 集水柵工

集水柵工の施工については、第5編1-10-5集水柵工の規定によるものとする。

## 第12節 擁壁工

### 2 - 12 - 1 一般事項

1 . 本節は、擁壁工として作業土工、補助地盤改良工、土留・仮締切工、水替工、地下水低下工、既製杭工、場所打杭工、現場打擁壁工、プレキャスト擁壁工、補強土壁工、井桁ブロック工、コンクリートブロック工、緑化ブロック工、石積(張)工、その他これらに類する工種について定めるものとする。

2 . 請負者は、擁壁工の施工に当たっては、道路土工-擁壁・カルバート・仮設構造物工指針2-7施工一般及び土木構造物標準設計第2巻解説書4.3施工上の注意事項の規定によらなければならない。

### 2 - 12 - 2 作業土工

作業土工の施工については、第3編2-3-3作業土工の規定によるものとする。

### 2 - 12 - 3 補助地盤改良工(固結工)

補助地盤改良工の施工については、第3編2-7-9固結工の規定によるものとする。

### 2 - 12 - 4 土留・仮締切工

土留・仮締切工の施工については、第3編2-10-5土留・仮締切工の規定によるものとする。

### 2 - 12 - 5 水替工

水替工の施工については、第3編2-10-7水替工の規定によるものとする。

### 2 - 12 - 6 地下水低下工

地下水低下工の施工については、第3編2-7-8地下水低下工の規定によるものとする。

### 2 - 12 - 7 既製杭工

既製杭工の施工については、第3編2-4-4既製杭工の規定によるものとする。

### 2 - 12 - 8 場所打杭工

場所打杭工の施工については、第3編2-4-5場所打杭工の規定によるものとする。

### 2 - 12 - 9 現場打擁壁工

現場打擁壁工の施工については、2-8-9躯体工の規定によるものとする。

1. 請負者は設計図書に基づき、擁壁背面の排水に留意するとともに、水抜孔の配置等については、監督職員と協議して決めなければならない。

### 2 - 12 - 10 プレキャスト擁壁工

1. 請負者は、プレキャストL型擁壁、プレキャスト逆T型擁壁の施工については、基礎との密着を図り、接合面が食い違わないように施工しなければならない。

2. 請負者は、プレキャストL型擁壁、プレキャスト逆T型擁壁の目地施工については、設計図書によるものとし、付着・水密性を保つよう施工しなければならない。

### 2 - 12 - 11 補強土壁工

補強土壁工の施工については、第3編2-15-3補強土壁工の規定によるものとする。

### 2 - 12 - 12 井桁ブロック工

井桁ブロック工の施工については、第3編2-15-4井桁ブロック工の規定によるものとする。

### 2 - 12 - 13 コンクリートブロック工

コンクリートブロック工の施工については、第3編2-5-3コンクリートブロック工の規定によるものとする。

### 2 - 12 - 14 緑化ブロック工

緑化ブロック工の施工については、第3編2-5-4緑化ブロック工の規定によるものとする。

### 2 - 12 - 15 石積(張)工

石積(張)工の施工については、第3編2-5-5石積(張)工の規定によるものとする。

## 第13節 場内植栽工

### 2 - 13 - 1 一般事項

1. 本節は、場内植栽工として植栽工、移植工、地被類植付工、植生工、その他これらに類する工種について定めるものとする。

2. 請負者は、新植樹木又は新植地被植物(地表面を覆う目的をもって植栽される芝類、笹類の永年性植物)が工事完成引渡し後に、1年以内に植栽したときの状態で枯死又は形態不

良となった場合は、当初植栽した樹木又は地被植物と同等又はそれ以上の規格のものに植え替えなければならない。枯死又は形姿不良の判定に当たっては、監督職員と請負者が立会うものとし、植替えの時期については、監督職員と協議するものとする。なお、枯死又は形姿不良とは、枯枝が樹冠部の概ね3分の2以上となった場合、又は通直な主幹をもつ樹木については、樹高の概ね3分の1以上の主幹が枯れた場合をいい、確実に同様の状態となるものを含むものとする。なお、暴風・豪雨・洪水・高潮・地震・地滑り・落雷・火災・騒乱・暴動により、流失、折損・倒木した場合は、この限りではない。

3. 請負者は、植栽する植物の枯損を防ぐため、搬入日に植え付けられるようにしなければならない。なお、これにより難しい場合は、根鉢が乾燥しないように、こも又はむしろの保護材で十分養生するものとする。
4. 請負者は、植え付けや掘り取りに機械を使用する場合は、植栽地や苗圃を締固めないように施工しなければならない。
5. 請負者は移植をする場合、掘り取り終了後直ちに埋戻し、旧地形に復旧しなければならない。
6. 請負者は、樹木の仮植えを行う場合については、設計図書によらなければならない。
7. 請負者は、移植する樹木の運搬については、下記の事項によらなければならない。
  - (1) 請負者は、樹木の掘り取り後、速やかに植え付け現場に搬入しなければならない。
  - (2) 請負者は、樹木の幹、枝の損傷、鉢崩れ、乾燥のないよう十分養生しなければならない。
8. 請負者は、移植する樹木の吊上げについては、保護材で幹を保護するだけでなく、根鉢も保護しなければならない。

## 2 - 13 - 2 材 料

材料については、第6編1-4-2材料の規定によるものとする。

## 2 - 13 - 3 植 栽 工

植栽工については、第6編2-3-3高木植栽工の規定によるものとする。

## 2 - 13 - 4 移 植 工

移植工については、第6編2-4-4高木移植工の規定によるものとする。

## 2 - 13 - 5 地 被 類 植 付 工

地被類植付工については、第6編2-3-6地被類植付工の規定によるものとする。

## 2 - 13 - 6 植 生 工

植生工については、第3編2-14-2植生工の規定によるものとする。

## 第14節 修景池・水路工

### 2 - 14 - 1 一 般 事 項

1. 本節は、修景池・水路工として、作業土工、植ます工、修景池工、修景水路及びます工、その他これらに類する工種について定めるものとする。
2. 請負者は、修景池・水路工の施工については、敷地の状況、処理場、ポンプ場内施設との取合いを考慮しなければならない。
3. 請負者は、修景池・水路工の施工については、設計意図を十分把握したうえで、施工しなければならない。
4. 修景池・水路工の仕上げについては、設計図書によるものとする。

### 2 - 14 - 2 材 料

1. 請負者は、修景池・水路工に使用する機能及び意匠に関わる材料については、施工前に

仕上り見本品及び性能、品質を証明する資料を作成し、監督職員に提出しなければならない。

2. 工場製品については、ひび割れ・損傷がないものとする。

#### 2-14-3 作業土工

作業土工の施工については、第3編2-3-3作業土工の規定によるものとする。

#### 2-14-4 植ます工

植ます工の施工については、設計図書によるものとする。

#### 2-14-5 修景池工

1. 修景池工の施工については、第6編3-8-11水景施設工の規定によるものとする。

2. 小型角落し工は、2-8-14角落し工の規定によるものとする。

#### 2-14-6 修景水路及びます工

1. 修景水路及びます工の施工については、第6編3-8-11水景施設工の規定によるものとする。

2. 請負者はます工の施工については、他構造物との高さ調整が必要な場合は、監督職員の承諾を得なければならない。

### 第15節 場内付帯工

#### 2-15-1 一般事項

1. 本節は場内付帯工として、作業土工、門扉工、フェンス工、デッキ工、モニュメント工、旗ポール工、案内板工、花壇工、階段工、給水設備工、照明工、その他これらに類する工種について定めるもの工種について定めるものとする。

2. 請負者は、場内付帯工の施工については、敷地の状況、処理場、ポンプ場内施設との取合いを考慮しなければならない。

3. 請負者は、場内付帯工の施工については、設計意図を十分把握したうえで施工しなければならない。

#### 2-15-2 作業土工

作業土工の施工については、第3編2-3-3作業土工の規定によるものとする。

#### 2-15-3 門扉工

1. 請負者は、門扉工の施工については、設計図書に示す高さに設置し、水平、垂直になるように施工するとともに、ねじれのないように施工しなければならない。

2. 請負者は、門扉工の仕上げについては、設計図書によるものとする。

3. 請負者は、門扉工の施工については、2-8-9躯体工5. 均しコンクリート及びコンクリートの規定によるものとする。

4. 銘板、郵便受けは、設計図書によるものとする。

#### 2-15-4 フェンス工

フェンス工の施工については、第6編3-9-6柵工の規定によるものとする。

#### 2-15-5 デッキ工

デッキ工の施工については、設計図書によるものとする。

#### 2-15-6 モニュメント工

モニュメント工の施工については、第6編3-8-8モニュメント工の規定によるものとする。

#### 2-15-7 旗ポール工

旗ポール工の施工については、第6編3-9-9掲揚ポール工の規定によるものとする。

## 2 - 15 - 8 案内板工

請負者は、案内板工の施工については、設計図書に示す高さに設置し、水平、垂直になるよう施工するとともに、ねじれのないよう施工しなければならない。

## 2 - 15 - 9 花壇工

花壇工の施工については、第6編3-8-6花壇工の規定によるものとする。

## 2 - 15 - 10 階段工

階段工の施工については、第6編3-7-15階段工の規定によるものとする。

## 2 - 15 - 11 給水設備工

給水設備工の施工については、設計図書によるものとする。

## 2 - 15 - 12 照明工

照明工の施工については、第6編3-6-3照明設備工の規定によるものとする。

## 第16節 構造物撤去工

### 2 - 16 - 1 一般事項

1. 本節は、構造物撤去工として構造物取壊し及び撤去工その他これらに類する工程について定めるものとする。
2. 請負者は、建設副産物について、下記の規定によるものとする。
  - (1) 請負者は、建設副産物適正処理推進要綱(建設事務次官通達、平成10年12月1日)、再生資源の利用促進について(建設大臣官房技術審査官通達、平成3年10月5日)を遵守して、建設副産物の適正な処理及び再生資源の活用を図らなければならない。
  - (2) 請負者は、再生資源用計画及び再生資源利用促進計画を作成した場合には、工事完了後速やかに実施状況を記録し、監督職員に提出しなければならない。
  - (3) 請負者は、産業廃棄物が搬出される工事に当たっては、廃棄物管理票(マニフェスト)により、適正に処理されていることを確認するとともに監督職員に提示しなければならない。
  - (4) 請負者は、建設発生土、コンクリート塊、アスファルト・コンクリート塊又は建設発生木材を工事現場から搬出する場合には、再生資源利用促進計画を所定の様式に基づき作成し、施工計画書に含め監督職員に提出しなければならない。
3. 請負者は、殻運搬処理を行うに当たり、運搬物が飛散しないように行わなければならない。

### 2 - 16 - 2 作業土工

作業土工の施工については、第3編2-3-3作業土工の規定によるものとする。

### 2 - 16 - 3 構造物取壊し及び撤去工

1. 構造物取壊し及び撤去工の施工については、第3編2-9-3構造物取壊し工の規定によるものとする。
2. 請負者は、構造物の取壊しに当たり、構造物の倒壊、物体の飛来又は落下による災害を防止するため、予め構造物の形状、亀裂の有無、周囲の状況等を調査し、その結果に適応する施工計画書を作成し、その計画書により施工しなければならない。なお、施工計画書は、作業の方法及び順序、使用する機械等の種類及び能力、立入禁止区域の設定等安全管理が示されているものとしなければならない。
3. 請負者は、構造物の取壊しに当たり、振動、騒音、粉塵、汚濁水等により、第三者に被害を及ぼさないよう施工しなければならない。

## 第 8 編 管路工事編

## 第8編 管路工事編

### 第1章 管路工事

#### 第1節 施工一般

##### 1-1-1 適用範囲

1. 本章は、取水管、導水管、送水管の工事に適用する。

##### 1-1-2 試験掘り

1. 請負者は、工事に先立ち、監督職員と協議のうえ、地下埋設物管理者に立会いを依頼し、試験掘りを行い、それらの位置、構造及び機能等の確認をしなければならない。
2. 請負者は、設計図書により地下埋設物の近接・交差等が予想される場所又は管の連絡工事箇所等について試験掘りを行うものとし、地下埋設物に損傷を与えないよう十分注意して施工しなければならない。
3. 請負者は、既設埋設物の形状及び位置等の測定については正確を期するとともに、その内容を明確に記録し、埋戻し後もその位置が確認できるよう適切な措置を講じなければならない。
4. 請負者は、試験掘復旧箇所については巡回点検し、路面の状態を適切に保守・管理しなければならない。

##### 1-1-3 布設位置

1. 管の布設位置(平面位置、土被り)については、設計図書によるものとする。ただし、試験掘りの結果、障害物等により計画どおり布設できない場合には、監督職員と協議のうえ、その位置を決定しなければならない。

##### 1-1-4 掘削工

1. 掘削に当たっては、道路管理者及び所轄警察署の許可条件を遵守し、監督職員の指示に従って施工しなければならない。
2. 掘削に当たっては、関係法令等を遵守し、十分な保安施設(工事看板、歩行者及び車両交通の誘導等)及び仮設工(土留、排水、覆工等)の準備を整えたうえで施工しなければならない。
3. 掘削断面については、原則として掘削標準図によるものとする。
4. 作業終了時間が制約される工事箇所の掘削については、その時間内に埋戻しが完了できる範囲内としなければならない。
5. 掘削土については、舗装版及び路盤材をそれぞれ取り除いた後、混合しないように処理しなければならない。
6. アスファルトコンクリート舗装の表層、基層及び基礎コンクリート並びにコンクリート舗装の取壊しに当たっては、コンクリートカッターを使用して切り口を直線にし、断面は粗雑にならないようにしなければならない。
7. 継手部の掘削に当たっては、接合作業が正確にできるように所定の形状寸法で施工し、湧水がある場合は、排水設備を完備しなければならない。
8. 掘削底面に岩石、コンクリート塊等の堅い突起物がある場合には、管底より10cm以上は取り除き、砂等に置き換えなければならない。
9. 機械により掘削する場合には、工事区域全般にわたり架空線、工作物、地下埋設物に十分注意して施工しなければならない。

### 1 - 1 - 5 土留工

1. 土留工は、この条によるほか、第3編2-10-5土留・仮締切工の規定に準じるものとする。
2. 土留材の打込みに際しては、地下埋設物について試験堀その他の方法で埋設状況を十分調査しなければならない。また、架空線、工作物等の地上施設物についても十分注意しなければならない。
3. 土留材の打込みに際しては、適当な深さまで布堀した後、均一に建込み、垂直に打ち込まなければならない。
4. 横矢板を使用する場合には、矢板の裏側に砂、土砂等を十分充填し、矢板の緩みが生じないようにしなければならない。
5. 腹起こし及び切梁は、堅固に設置しなければならない。

### 1 - 1 - 6 地下埋設物等の保護

1. 地下埋設物等の保護については、関係管理者と十分協議を行い、その結果を監督職員に報告した後、施工しなければならない。

### 1 - 1 - 7 覆工

1. 覆工に当たっては、第3編2-10-4道路覆工の規定に準じるものとする。

### 1 - 1 - 8 通路の確保

1. 道路を横断して施工する場合には、半幅員以上の通路を確保しなければならない。また、分割工事が不可能な場所では、覆工するか、仮橋を設けるなどにより通路を確保しなければならない。
2. 建物その他、人の出入りする場所に近接して工事を行う場合には、沿道住民に迷惑のかわらないように安全な通路を設け、出入口を確保しなければならない。

### 1 - 1 - 9 埋戻工

1. 埋戻工は、この条によるほか、第3編2-3-3埋戻工の規定に準じるものとする。
2. 埋戻しに際しては、所定の土砂を用いて片埋めにならないよう注意するとともに、原則として管天端までは一層の仕上り厚15cm毎に人力により突き固め、その後は仕上り厚20cm毎に機械により締め固めるものとする。
3. 埋戻しに際しては、水道管及び他企業の地下埋設物に損傷を与えないよう、また、管の移動が生じないよう十分注意しなければならない。
4. 管の下端部、側面及び地下埋設物の交差箇所の埋戻し・突き固めは、特に入念に行い、沈下が生じないようにしなければならない。
5. 埋戻しに際しては、土留の切梁及び管据付時の胴締め材等が管に影響のないよう取外しの時期及び方法を考慮しなければならない。

### 1 - 1 - 10 発生土の処理

1. 発生土の処理に当たっては、第1編2-3-7残土処理工の規定に準じるものとする。

### 1 - 1 - 11 水替工

1. 水替工の施工に当たっては、この条によるほか、第3編2-10-7水替工の規定に準じるものとする。
2. 鋼管を溶接する場合は、溶接開始から塗覆装完了まで常時水替えを続け、溶接部分が絶対に浸水しないようにしなければならない。
3. 放流に当たっては、次の各号に注意しなければならない。
  - (1) 冬季においては、路面の凍結に注意すること。
  - (2) 水替設備及び放流設備は十分点検すること。



- (3) ホースは放流施設まで連結すること。
- (4) その他、排水が現場付近の住居者の迷惑とならないこと。

### 1 - 1 - 12 管弁類の取扱い

1. 鋳鉄管の取扱いについて、次の各号を厳守しなければならない。

- (1) 管を積み下ろす場合は、台棒等を使用し、巻き降ろすか又はクレーン等で2点吊りすること。
- (2) 管の運搬又は巻き降ろす場合は、クッション材を使用し、管を損傷させないよう十分注意すること。
- (3) 管軸方向の移動に当たっては、鉄パイプ、木棒等を管端に差し込む等の内面塗装を傷めるような方法をとってはならない。
- (4) 保管に当たっては、歯止めを当て、安全を確保すること。
- (5) 屋外に保管する場合は、管端部分をシートで覆うなど、管内汚染防止の措置を講じること。

2. 鋼管の取扱いについて、塗覆装面及び開先に絶対に損傷を与えないよう、次の各号を厳守しなければならない。

- (1) 管を吊る場合は、布製バンドを使用し、これ以外でワイヤロープを使用するときは、ゴム被覆のものを使用すること。
- (2) 管の支持材、すのこ等は、据付寸前まで取り外さないこと。
- (3) 管の運搬に当たっては、管端の被塗装部を砂又は木屑を詰めた袋を当て材として支持し、ころがしや引きずり運搬等を行わないこと。
- (4) 管の内外面塗装上を直接歩かないこと。やむを得ない場合は、ゴムマットを敷く等の保護措置を講じること。
- (5) 管の保管に当たっては、内外面の塗覆装を傷めないよう、太鼓落とし又は角材等の上に慎重に置くこと。更に、管が移動しないように歯止めを施す等、保安に十分注意すること。なお、屋外に保管する場合は、管端部分をシートなどで覆うこと。

3. 水道用硬質塩化ビニル管の取扱いについては、次の各号を厳守しなければならない。

- (1) 管の運搬に当たっては、変形及び損傷させないよう慎重に取り扱うこと。
- (2) 管を横積みで保管する場合は、高さを1m以下で平地に積上げ、崩れないような措置を講じること。
- (3) 管の保管は、風通しが良く、温度変化の少ない場所を選ぶこと。また、直射日光等の高熱による変形の恐れのない場所、特に火気等を使用しない場所を選ぶこと。
- (4) 継手類は、種類、口径別に数量を確認したうえ、屋内に保管すること。
- (5) 管及び継手類は、揮発性薬品(アセトン、ベンゾール、四塩化炭素、クロロホルム、酢酸エチル)及びクレオソートついに侵食されやすいので注意すること。

4. 弁類の取扱いについては、次の各号を厳守しなければならない。

- (1) 管の運搬に当たっては、弁類に損傷を与えないよう慎重に行い、太鼓落とし又は角材等を敷いて水平に置くこと。
- (2) 保管に当たっては、直射日光による粉体塗装及びゴム等の劣化を避けるため、原則として屋内とするが、やむを得ず屋外とする場合は、シート等で覆う等の措置を講じること。

5. 接合部品の取扱いについては、次の各号を厳守しなければならない。

- (1) 接合部品は、日光及び火気等にさらすことのないよう屋内に保管すること。また、未使用品は、必ず梱包ケースに戻して保管すること。
- (2) 押輪、ゴム輪及びボルト・ナット等を地面に直接置かないこと。また、ボルト・ナットは、ガソ

リン、シンナー等で洗浄しないこと。

#### 1 - 1 - 13 管の据付け

1. 管の据付けに先立ち、管体検査を十分にを行い、亀裂その他の欠陥のないことを確認しなければならない。
2. 管の吊り込みに当たって、土留用切梁をはずす場合は、必ず適切な補強を施し、安全を確認したうえで施工しなければならない。
3. 管の布設に当たっては、原則として低所から高所に向けて、また、受口のある管は受口を高所に向けて配管しなければならない。
4. 管を据付ける場合は、管体の表示記号等により管の形状・寸法等を確認しなければならない。また、ダクタイル鋳鉄管の場合は、受口部分に鋳出している表示記号のうち、呼び径及び年号を上に向けて据付けなければならない。
5. 管の据付けに当たっては、管内部を十分洗浄し、水平器、型板、水糸等を用いて中心線及び高低を確認しなければならない。また、直管を据付ける場合は、一体以上の角度で接合してはならない。
6. 管が既設埋設物と交差する場合は、30cm以上の離隔をとらなければならない。やむを得ずこの離隔がとれない場合は、監督職員の指示によるものとする。
7. 管の据付けに当たっては、管に影響を与えないよう床付面を仕上げ、必要に応じて砂又は枕木等の措置を講じなければならない。
8. 鞘管内へ鋼管をずり込むときは、鞘管と鋼管が接触し、管塗装面を損傷しないよう、そり状の金具を取付ける等十分注意しなければならない。
9. 鞘管内に砂等を充填する場合は、全延長にわたり管周囲に均等に施工しなければならない。

#### 1 - 1 - 14 管内清掃

1. 請負者は、一日の布設作業が完了した後、管内を清掃し、土砂、汚水等が流入しないよう、小口径管についてはゴム製管蓋により、大口径管については、木ふた等により管の末端を塞がなければならない。また、管内には、ウエス、工具類、矢板等を仮置きしてはならない。

#### 1 - 1 - 15 配管技能者及び不断水穿孔技能者

1. 口径φ300mm以下の配管作業(継手接合を含む)に従事する技能者は、(社)日本水道協会の「配水管技能者名簿」に登録された者、又はそれと同等以上の経験と技術を有した者で、当企業団の承認を得た者でなければならない。
2. 口径φ350mm以上の配管作業に従事する技能者は、(社)日本水道協会「大口径配水管技能者名簿」に登録された者、又はそれと同等以上の経験と技術を有した者で、当企業団の承認を得た者でなければならない。
3. 不断水穿孔に従事する技能者は、相当の経験と技術を有した者で、当企業団の承認を得た者でなければならない。

#### 1 - 1 - 16 石綿セメント管の接合

1. 管の接合に先立ち、管の外表面、継手類は、水洗い等により、異物を取り除き接合しなければならない。
2. 鋳鉄継手の締付けトルクは、60N・mを標準とし、片締めとならないよう全周を通じて均等に締付けなければならない。
3. 接合における管端の遊隙間隔は、10mmを標準とする。

### 1 - 1 - 17 硬質塩化ビニル管の接合

1. ビニル管とビニル管の接合は、次の順序により行わなければならない。

- (1) 直管は、ビニル管用カッター(又は金切鋸)により管軸に対して直角に切断した後、端部をやすりで仕上げ、外面をわずかに面取りすること。
- (2) 油、埃等が直管の内外面及び継手の内面に付着している場合は、乾いた布で拭き取り、挿し込み深さの印を直管の外面に付けること。
- (3) 接合前、直管を継手に差し込んでみて、挿入長、内外径をチェックし、不十分なときは、継手を取り替えること。
- (4) 刷毛等を用いて、直管の外表面及び継手の内面に接着剤(冷間工法低粘度速乾性)を薄く均一に伸ばすように塗ること。
- (5) 接着剤を塗布した後、直ちに管を継手に挿し込み、そのまま30秒以上押えつけること。

### 1 - 1 - 18 既設管との断水連絡工事

1. 第1編1-1-4施工計画書に基づき、断水時間内に完了するように施工しなければならない。
2. 既設管の種類、口径、占用位置及び他企業の地下埋設物等を事前に調査しなければならない。
3. 配管及び接合作業は、1-1-15配管技能者及び不断水穿孔技能者に定める者が行わなければならない。
4. 布設作業に当たっては、十分な安全管理、適切な人員配置を行い、必要な機材等を不備のないよう準備しなければならない。また、配管の詳細については、事前に監督職員と十分協議し、その指示に従わなければならない。
5. 断水ビラの配布及び充水洗浄作業に当たっては、監督職員と十分協議し、その指示に従わなければならない。
6. 連絡工事に当たっては、管口より土砂や泥水等が流入しないよう十分注意するとともに、接合部分を常に清掃しなければならない。
7. 既設管切断時の騒音及び出水、路面復旧状態の不良、又は配管切替の施工漏れ等により、付近住民に迷惑をかけないように十分注意しなければならない。

### 1 - 1 - 19 仕切弁操作工

1. 請負者は、断水を伴う連絡工事における仕切弁操作については、設計図書の定め又は監督職員の指示によるものとする。
2. 現場代理人又は主任技術者及び配管工(以下「操作責任者」という。)は、監督職員が指示する仕切弁操作について熟知していなければならない。
3. 操作責任者は、実際に仕切弁操作に従事する者(以下「操作従事者」という。)に対し、操作前に必ず教育しなければならない。
4. 仕切弁操作に当たっては、操作責任者の指示に従い、操作従事者が行うものとする。
5. 仕切弁操作に当たっては、施設等に損傷を与えないよう丁寧に扱うものとし、万が一、不適切な取扱いにより損傷等を与えた場合は、監督職員に報告し、その指示に従うものとする。ただし、原形に復する費用等は、請負者の責任によるものとする。
6. 操作責任者は、監督職員と協力して断水区域等の事前調査を行うものとし、仕切弁操作前に操作従事者等に対し十分説明し、作業に当たり遺漏のないように努めなければならない。
7. 断水により応急給水が必要となった場合は、監督職員の指示に従い、当該給水作業に協力しなければならない。

## 1 - 1 - 20 管穿孔工

1. 割T字管を使用して連絡工事を行う場合は、次の各号に留意しなければならない。
- (1) 割T字管を本管に取付けた後、監督職員立会いのうえ、所定の水圧試験(既設管内水圧+0.539Mpで、1.25Mpを上限とし、10分間保持する。)を行い、これに合格すること。
- (2) 基礎工及び穿孔機の仮受口は十分堅固に設置すること。また、穿孔中は、穿孔機を動かさないように固定し、穿孔完了後は、割T字管及び仕切弁が移動しないよう保護すること。
- (3) 割T字管取出し部の管軸は、水平を原則とすること。ただし、地下埋設物その他の関係で水平に設置できない場合は、監督職員の承諾を得ること。
- (4) 穿孔完了後、切りくず、切断片等は、完全に管の外に排出すること。
2. サドル分水栓の穿孔、導送水管の接合等、配管工事に係わる工事は、水道法施行規則第36条第2号に規定する「適切に作業を行うことができる技能を有する者」が施工しなければならない。
3. サドル分水栓により铸铁管から穿孔する場合は、切り口に防錆コーアを挿入しなければならない。

## 1 - 1 - 21 管の切断

1. 铸铁管は、原則として切断機により切断するものとし、切断部切口は、錆止めを施さなければならない。なお、異形管は切断してはならない。
2. 鋼管は、切断部分の塗覆装材を処理したうえ、ガスバーナ又は切断機により切断し、開先仕上げは既製管開先に準じて丁寧に仕上げなければならない。
3. 石綿セメント管は、陶管カッターで丁寧に切断しなければならない。また、石綿規則に基づいて粉塵の発散を防止又は抑制する等の措置を講じなければならない。
4. 管は、管軸に対して直角に切断しなければならない。

## 1 - 1 - 22 弁類据付け工

1. 仕切弁は、前後の配管と副管の取付けなどに注意して、垂直又は水平に据付けなければならない。また、据付けに当たっては、重量に見合ったクレーン又はチェンブロックを準備し、安全確実にを行い、開閉軸の位置を考慮して方向を定めなければならない。
2. 空気弁、消火栓等は、管フランジに密着させ、パッキンの締付けの状態、弁の開閉具合等を点検しながら据付けなければならない。
3. フランジ面は、異物等を取り除き、パッキンが密着するようにしなければならない。

## 1 - 1 - 23 伸縮管の据付け工

1. 伸縮管は、その構造及び機能について設計図書及び製作図等を十分理解して、必ず製作者及び監督職員の立会い、指導のもと迅速かつ正確に据付けなければならない。

## 1 - 1 - 24 弁室その他の構造物

1. 仕切弁室、空気弁室、消火栓室、量水器室、排水(排泥)設備室等の構造物は、設計図書に従い、入念に施工しなければならない。
2. 鉄蓋類は、構造物に堅固に取付け、かつ、路面に対して不陸なく取付けなければならない。
3. 弁筐は、沈下、傾斜及び開閉軸の偏心が生じないように入念に据付けなければならない。

## 1 - 1 - 25 異形管防護工

1. 防護コンクリートは、管の表面をよく洗浄してから所定の配筋を行い、型枠を設けた後、入念にコンクリートを打設しなければならない。
2. 口径400mm以上の分岐管、曲管及び栓は、設計図書に定める防護を行わなければならない。

い。

3. 口径350mm以下の分岐管、曲管及び栓は、原則として特殊押輪又は離脱防止金具により対応するものとし、コンクリート防護は行わないものとする。ただし、監督職員が必要と認めた場合は、その指示によるものとする。

#### 1 - 1 - 26 撤去品

1. 鉄管は、切断機又は酸素、アセチレンガス等により切断するものとする。
2. 撤去した鉄管、弁類、消火栓、鉄蓋、鉛管等は、清掃した後、監督職員の確認を受け、指定した場所へ運搬しなければならない。
3. 石綿セメント管及び硬質塩化ビニル管等は、廃棄物処理法を遵守して処分しなければならない。

#### 1 - 1 - 27 盛土工

1. 盛土工は、第1編2-3-3盛土工の規定に準じるものとする。

#### 1 - 1 - 28 基礎工

1. 基礎工は、第3編第4節基礎工の規定に準じるものとする。

#### 1 - 1 - 29 コンクリート及び鉄筋コンクリート工

1. コンクリート及び鉄筋コンクリート工は、第1編第3章無筋・鉄筋コンクリート工の規定に準じるものとする。

#### 1 - 1 - 30 伏越工

1. 締切工は、第3編2-10-5土留・仮締切工の規定に準じるものとする。
2. 施工に先立ち、関係管理者と十分協議し、安全かつ確実な計画のもと迅速に施工しなければならない。
3. 既設構造物を伏せ越す場合は、関係管理者立会いのうえ、指定された防護を行い、確実に埋め戻さなければならない。

#### 1 - 1 - 31 軌道下横断工

1. 工事に先立ち、監督職員と共に当該軌道の管理者と十分な協議を行い、安全かつ確実な計画のもと迅速に施工しなければならない。
2. 車両通過に対し、十分安全な軌道支保工を施さなければならない。
3. コンクリート構造物は、通過車両の振動を受けないよう、支保工に特別の考慮を払わなければならない。
4. 踏切地点及び交差点の場合は、常時完全な覆工を行わなければならない。
5. 当該軌道管理者の派遣職員の指示があった場合には、直ちに監督職員に報告し、その措置を講じなければならない。
6. 工事中は、監視員を配置し、車両の通過に細心の注意を払うとともに、必要に応じ沈下計、傾斜計等を設置し、工事による影響を常時監視しなければならない。

#### 1 - 1 - 32 水管橋架設工

1. 水管橋の架設に当たっては、特記仕様書に別に定める場合を除き、次の各号によるものとする。
  - (1) 架設に先立ち、当該施設の管理者と十分協議すること。
  - (2) 架設に先立ち、塗装状況、部品、数量等、材料を再度点検・確認し、異常があれば監督職員に報告し、その指示に従うこと。
  - (3) 架設に当たっては、橋台、橋脚の天端高及び支間について事前に再測量し、支承の位置を正確に定め、アンカーボルトを埋め込むこと。このアンカーボルトは水管橋の地震時荷重、

風荷重等に十分耐えるよう堅固に取付けること。

- (4) 固定支承部、可動支承部は、設計図書に従い、各々の機能を発揮させるよう正確に取付けること。
- (5) 伸縮継手は、正確に規定の遊隙をもたせ、二重管形の伸縮継手については、ゴム輪に異物を挟まないよう入念に取付けること。
- (6) 仮設用足場は、作業及び検査に支障のないよう安全を考慮し設置すること。また、足場の撤去は、監督職員の指示により行うこと。

### 1 - 1 - 33 防食工

#### 1. 防食テープ

- (1) 防食テープの施工に当たっては、設計図書によるものとするが、特に定めのない場合は、監督職員の指示によるものとする。

#### 2. 電気防食

- (1) 電気防食装置の施工については、次の項目によるほか、監督職員の指示によるものとする。
  - ① 管の塗覆装に傷を付けないように注意すること。
  - ② コンクリート巻立部は、管と鉄筋が内部で直接接触しないよう施工すること。
  - ③ 水管橋支承部には、絶縁材を挿入して管と橋台の鉄筋が直接接触しないよう施工すること。
  - ④ 外部電源装置を設置する場合は、電気設備に関する技術基準を定める省令(昭和40年6月15日、通商産業省令第61号)に準拠して施工すること。
  - ⑤ 電気防食装置の設置完了後は、全装置を作動させ、管路が適切な防食状態になるように調整すること。
- (2) 流電陽極式による電気防食装置の施工については、次の項目によるものとする。
  - ① 陽極は、常に乾燥状態で保管すること。
  - ② 陽極の運搬に当たっては、リード線を引っ張らないようにすること。
  - ③ 陽極埋設用の孔は、埋設管と水平に掘削するものとし、陽極を1箇所につき2個以上設置する場合は、陽極相互の間隔を1.0m以上離すこと。なお、掘削時に管の塗覆装を傷付けないこと。
  - ④ 陽極設置後の埋戻しは、埋戻しに適した土砂等を用いるものとし、十分に締固めを行うこと。この際、陽極リード線及び陰極リード線は、適当な間隔にテープで固定し、地上に立ち上げ、接続箱設置位置まで配線しておくこと。
  - ⑤ ターミナルのリード線は、波付硬質ポリエチレン管等で保護すること。
  - ⑥ ターミナルの取付位置は、原則として管溶接部とする。また、取付けに当たっては、管の表面をヤスリ、サンドペーパー等を使用して十分研磨すること。
  - ⑦ ターミナルは、管溶接部と同一の塗覆装を行うこと。
  - ⑧ 接続箱内に立ち上げたリード線は、束ねて防食テープで固定した後、地表面から約20cm高くし、同一長さで切断すること。
  - ⑨ 測定用ターミナルリード線以外の各線は、ボルト・ナットで締付け、防食テープで被覆すること。

### 1 - 1 - 34 管明示工

1. 管明示工については、別途「管名称等の明示要領」によるものとする。

### 1 - 1 - 35 鉄管防食用ポリエチレンスリーブ被覆工

1 . 鉄管防食用ポリエチレンスリーブ被覆工については、別途「埋設管の腐食対策施工要領」によるものとする。

### 1 - 1 - 36 仮配管工

1 . 導送水管の布設替え工事等に伴い、仮配管工事が必要となった場合は、当企業団の設計図書に基づき施工しなければならない。

### 1 - 1 - 37 通水準備工

1 . 充水に先立ち、原則として、全延長にわたり管内を十分に清掃するとともに、継手部の異物の有無、塗装の状態等を調べ、最後に残存物がないことを確認しなければならない。

2 . 充水に当たり、バルブ、副管、空気弁、排泥弁等の開閉操作を行い、異常の有無を確認し、特に空気弁のフロートの密着度合いを点検すること。更に、全体の鉄蓋の開閉も確認し、ガタツキの無いようにしなければならない。

3 . 管内消毒をする場合は、監督職員と協議するものとする。

## 第 2 節 推進工事

### 1 - 2 - 1 一般事項

1 . 請負者は、工事実施に必要な施工計画書を監督職員に提出しなければならない。なお、施工計画書には、第1編1-1-4施工計画書の規定のほか、次の各号を記載しなければならない。

- (1) 請負者の組織表・作業編成表
  - (2) 安全対策
  - (3) 羽口・シールド本体・先導体・付属・機械設備等の製作詳細図
  - (4) 羽口・シールド機の応力計算書・使用材料表
  - (5) 細部工程表
  - (6) 立坑施工計画
  - (7) 推進設備計画
  - (8) 仮設備計画
  - (9) 電気設備計画
  - (10) 推進計画
  - (11) 骨材・裏込注入施工計画
  - (12) 配管計画(鑄鉄管又は鋼管、鞘管充填含む。)
  - (13) 補助工法施行計画
  - (14) 使用機械一覧表
  - (15) その他監督職員が指示したもの
- 2 . 工事施工に当たっては、施工計画書に基づき、工事を完成させなければならない。
- 3 . 推進管の運搬、保管、据付けに当たっては、管に衝撃を与えないよう十分に注意しなければならない。
- 4 . 推進に当たっては、管の強度を十分に考慮し、管の許容抵抗力以下で推進しなければならない。
- 5 . 押込み中に推力が急激に上昇した場合は、直ちに推進を中止して、その原因を調査し、安全を確認した後、再開するものとする。
- 6 . 掘削残土処分等の管内作業を行うときは、管の内面塗装面を傷めないよう十分な防護

措置を施さなければならない。

7. 昼夜間施工を原則とする。
8. 地盤改良を行う場合は、第3編2-7-1地盤改良工の規定に準じるものとする。
9. 特殊推進の場合は、特記仕様書によるものとする。

#### 1-2-2 推進口設備

1. 推進口の構造は、設計図書に定めたものを除き、土質、上載荷重、推進用設備等を考慮して決定しなければならない。
2. 支圧壁は、推力に十分耐える強度を有し、変形や破損が生じないよう堅固に築造しなければならない。
3. 支圧壁は、土留と十分密着させるとともに、支圧面は推進計画線に直角かつ平坦に仕上げなければならない。
4. 鏡切は、観測孔等により、地山の安定状態を確認した後、行うものとする。

#### 1-2-3 安全管理

1. 請負者は、工事施工中の安全管理については、この条によるほか、1-3-2安全管理に準じるものとし、文中シールドとあるのは推進と読み替えるものとする。
2. 請負者は、施工に先立って、職務分担とその責任者を定め、工事の安全と円滑を期さなければならない。
3. 請負者は、坑内照明においては、作業及び巡廻点検に必要な明るさを保つものとする。また、適宜、危険防止等に必要な標識を設置しなければならない。

#### 1-2-4 測量・調査

1. 測量・調査は、この条によるほか、1-3-3測量・調査に準じるものとし、文中シールドとあるのは推進と読み替えるものとする。
2. 請負者は、施工に先立って、監督職員が指示した基準点に基づき、推進工中心線・縦断測量等を行い、立坑外には中心線及び施工基面となる基準点を設置しなければならない。この基準点の設定は、トンネルの長さ・地形の状況等に応じて適切な測量法により行わなければならない。
3. 請負者は、坑内の測量作業については、原則として推進管を1本推進する毎に行い、見通しのきくように換気・照明等必要な措置を講じなければならない。

#### 1-2-5 地表の変状・埋設物・建造物等に対する監視

1. 地表の変状・埋設物・建造物等に対する監視は、この条によるほか、1-3-3測量・調査の規定に準じるものとし、文中シールドとあるのは推進と読み替えるものとする。
2. 請負者は、監督職員の指示した推進区間の路面・路盤上等の地点に沈下測定点を設置し、工事期間中その変化を測定し、結果報告書を監督職員に提出しなければならない。

#### 1-2-6 推進機類の設計・製作

1. 設計・製作は、シールド掘進機の設計・製作の規定に順じなければならない。

#### 1-2-7 推進機類の検査

1. 請負者は、製作者に対し、次の検査を行わなければならない。
  - (1) 原寸検査
  - (2) 油圧機器検査
  - (3) 主要寸法等検査
  - (4) 付属機械等検査



## 1 - 2 - 8 推進設備

1. 請負者は、推進設備については、常によく調整を行い、良好な状態を保つとともに、能力の範囲内で能率良く使用しなければならない。
2. 請負者は、推進台については、施工計画書に基づき、立坑内の基準の上に、高さ、方向・姿勢等を調整して堅固に据付けなければならない。
3. 請負者は、発進坑口については、推進管の圧力を円滑にし、かつ地下水、滑り材・裏込材等が立坑内に噴出しないような構造としなければならない。
4. 請負者は、坑内動力設備・配管設備等については、作業能率の向上はもとより、危険防止に万全を期さなければならない。

## 1 - 2 - 9 推進作業

1. 請負者は、推進作業については、地山の土質に応じて切羽・推進管・支圧壁等の安全保護を図りながら、適切なジャッキ能力、本数・配置・推進力で、方向・勾配・管とアタッチメントを常に注意し正確に推進しなければならない。
2. 請負者は、推進管の許容蛇行量については、特記仕様書によるものとし、これを超えると主任技術者が判断した場合には、推進を一時中断し、監督職員と修正すべき方向・勾配を十分協議したうえで再開しなければならない。
3. 請負者は、推進に当たっては、地質・推力・蛇行・湧水等について推進状況を常時記録（工事写真を含む。）整備し、監督職員の請求があった場合は遅滞なく提示するとともに、検査時に提出しなければならない。
4. 請負者は、推進管の接合・緊結については、重要な作業であるので、慎重かつ迅速に行い、蛇行及び管の破損等のないように十分注意して施工しなければならない。
5. 請負者は、掘削に当たっては、切羽及び地山の状況に応じて部分的に行い、速やかに山留めを施し地山を緩めないようにしなければならない。また、原則として、先掘りを行ってはならない。
6. 請負者は、切羽の保持においては、常に土圧に抵抗できる圧力で山留めを行い、掘進中に地山の緩み、地表面の隆起及び沈下・没落等が生じないようにしなければならない。

## 1 - 2 - 10 鞘管推進工

### 1. 鞘管

- (1) 鞘管は、原則として、JSWASA-2(下水道推進工法用鉄筋コンクリート管)の標準形管1種とすること。
- (2) 管を接合する際は、接合部をよく清掃すること。また、止水材はゴムリングを用い、移動しないよう正しい位置に接着すること。
- (3) 鞘管の継手部は、押込み完了後、シーリングを施しモルタルを充填すること。

### 2. 鞘管内配管

- (1) 鞘管内は、配管に先立ち、完全に清掃すること。
- (2) 管は、据付け前に十分な検査を行い、管体が損傷していないことを確認すること。
- (3) 配管は、台車又はソリ等を用いて行うこと。
- (4) 管は、上下左右の支承等(浮き上がり防止)で固定すること。
- (5) 配管は、原則として曲げ配管を行わないこと。ただし、鞘管の施工状況により、やむを得ず曲げ接合する場合は、監督職員に協議すること。
- (6) ダクタイル鋳鉄管の場合は、第2章第3節接合工事の規定に準じること。
- (7) 鋼管の場合は、第3章第3節現場溶接接合、第3章第4節現場塗覆装の規定に準じること。

## 1 - 2 - 11 鋳鉄管推進工

1 . シールドキャップに据付け作業を行う場合は、次の各号によるものとする。

- (1) 注入作業完了後、管体ネジ部の異物を綺麗に取り除くこと。
  - (2) シールドキャップの溝の中にシーリングを確実に取付けること。
  - (3) 管内面にシールドキャップ面が当たるまで、十分に締め付けること。
  - (4) モルタルライニングの切欠部にエポキシ樹脂を充填し、乾燥するまで十分養生すること。
- 2 . 推進管の継手部の補強については、ディスタンスピースを挿入する方法で補強してから推進しなければならない。
- 3 . 推進中は、既に接合を完了した他の継手の胴付け間隔も定期的に測定しなければならない。
- 4 . 推進精度維持のための方向修正は、推進管の継手の許容範囲内で行うものとする。
- 5 . 鋳鉄管の接合は、第2章第3節接合工事の規定に準じるものとする。

## 1 - 2 - 12 鋼管推進工

- 1 . 推進を完了した管端部(プレナム)は、グラインダ等を用いて所定の開先形状に仕上げなければならない。
- 2 . 現場内面塗装は、推進作業中塗膜の損傷を避けるため、推進作業が完了した後、一括して行うものとする。
- 3 . 鋼管の溶接塗覆装は、第3章第3節現場溶接接合、第3章第4節現場塗覆装の規定に準じるものとする。

## 1 - 2 - 13 排水

- 1 . 請負者は、坑内について、排水を十分に行い、作業等に支障が生じないようにしなければならない。
- 2 . 請負者は、排水処理について、工事現場より外部に排出する場合は、周囲の環境を十分考慮し必要な措置を講じなければならない。

## 1 - 2 - 14 滑材注入

- 1 . 請負者は、滑材注入については、管と地山の摩擦を減じ、地山の緩みを防ぎ、かつ止水することを目的とするものであるため、管の推進と並行して行わなければならない。
- 2 . 請負者は、注入材の配合においては、所定の目的を達せられるものとし、監督職員の承諾を得なければならない。
- 3 . 請負者は、滑材注入については、土質条件・注入孔の配置・注入圧・注入量・滑材の漏洩などに注意し、管の全周に行き渡るようにしなければならない。

## 1 - 2 - 15 裏込注入工

- 1 . 請負者は、裏込注入については、推進完了後、原則として管内面から行うものとし、管と地山との空隙を充填し、地山の緩み、地盤沈下、管に係る偏圧等を防止しなければならない。
- 2 . 請負者は、注入材の配合においては、掘削地山に最も適したものとし、監督職員の承諾を得なければならない。
- 3 . 請負者は、裏込注入については、土質条件・注入圧・注入量・裏込材の漏洩などに注意し、空隙が完全に充填されるようにしなければならない。

## 1 - 2 - 16 注入設備

- 1 . 請負者は、注入設備については、注入材の品質を低下させず、注入量・注入圧の制御が確実に行え、かつ能率良く注入できるものでなければならない。

### 1 - 2 - 17 推進完了後の措置

- 1 . 請負者は、推進完了後、配管に先立って、支圧壁等を速やかに取り壊さなければならない。
- 2 . 請負者は、鞘管と配管との空隙については、砂又は発砲モルタル等を用いて完全に充填しなければならない。

### 1 - 2 - 18 品質管理

- 1 . 請負者は、推進工事に使用する製品、材料については、所定の検査を行い、設計図書に定める基準に基づき、その品質・寸法・強度・材質等を確認しなければならない。
- 2 . 請負者は、滑材・裏込材については、所定の目的を達せられるように常にその品質管理に留意し、試験、検査を行い、その記録を監督職員に提出しなければならない。

### 1 - 2 - 19 作業管理

- 1 . 請負者は、推進中においては、常に切羽の土質、管中心線の変位、管継手の破損・変形、地盤沈下等に留意し、推進・管継手・滑材注入・裏込注入などの管理を行わなければならない。

## 第 3 節 シールド工事

### 1 - 3 - 1 一般事項

- 1 . 請負者は、予め工事の実施に必要な施工計画書を監督職員に提出しなければならない。
- 2 . 請負者は、施工計画書には、第1編1-1-4施工計画書の規定に準じるほか、次の各号に記載しなければならない。

- (1) 立坑施工計画
- (2) 補助工法施工計画
- (3) 使用機器一覧表
- (4) シールド本体・付属機器設備の製作承認図
- (5) シールド機の応力計算書・使用材料表
- (6) セグメントの応力計算書・使用材料表
- (7) 仮設備計画
- (8) 電気設備計画
- (9) 建設副産物処理計画
- (10) 官公署等に対する届出
- (11) 細部工程表
- (12) その他監督職員が指示したもの

- 3 . 請負者は、この仕様書に定めのない事項の諸基準については、下記の指針・示方書等に準じて施工しなければならない。

- (1) シールド工事前標準仕様書標準セグメント(土木学会・日本下水道協会)
- (2) トンネル標準示方書「シールド編」(土木学会)

### 1 - 3 - 2 安全管理

- 1 . 請負者は、工事施工中の安全管理について、第3編1-1-12工事中の安全確保の規定に準じるほか、次の各号に留意するものとする。

- (1) 立坑・切羽など保安を要する箇所には、責任者を常駐させなければならない。
- (2) 電気系統を取扱うときは、予めその責任者の氏名を監督職員に通知しなければならない。
- (3) 停電による工事の中断を予期し、事前にその対策を講じておかななければならない。

- (4) シールドの施工に当たり、シールド発進基地又は立坑の使用等について隣接工事との関連がある場合には、監督職員と使用方法、工程などについて第1編1-1-10請負者相互の協力を準じて密接な連絡・強調を図り、相互の工事を円滑に進めるよう努めなければならない。
- (5) 工事中は、シールド坑内と地上との連絡を緊密に図り、連絡信号は工事関係者に熟知させ、常に信号に注意し、事故防止に努めなければならない。
- (6) 開口部、仮設段階等の安全には特に注意し、事故防止に努めなければならない。また、入坑者の氏名は常に把握しておかなければならない。

### 1 - 3 - 3 測量・調査

1. 請負者は、シールド掘進中において、測量責任者を専任し、常に中心線・平面・曲線・縦断勾配等を測定して、所期の目的を達成するよう努めなければならない。
2. 請負者は、測量責任者の氏名について、予め監督職員に通知しなければならない。
3. 請負者は、基準点については、沈下等による移動の恐れのない箇所に設け、十分保護しなければならない。
4. 請負者は、シールド坑内の測点は、施工中に狂いの生じないように堅固に設置しなければならない。また、測点間隔は、直線部でおよそ100mを基準とし、曲線部は曲率半径等を考慮した適切なものでなければならない。
5. 測量作業は、原則として1リング毎に行わなければならない。
6. 請負者は、建物に近接して掘進する場合には、沈下・井戸枯れ等について特に注意し、トンネルの進行に従い、掘削地点の前後の区間は常に監視を行い、事故防止に努めなければならない。
7. 請負者は、本工事に起因して生じた路面舗装、隣接構造物、地下埋設物、用排水路等の変状に対する補償、井戸の枯渇等について、全て監督職員に報告しなければならない。
8. 請負者は、工事中、地上・地下工作物に損傷を与えてはならない。なお、常に工作物の変状に対処できるように詳細な調査及び処理方法の検討を怠ってはならない。
9. 請負者は、本工事により影響がある恐れのある付近の井戸に対する水質・水位・酸欠等について、常に監視を行い、事故防止に努めなければならない。

### 1 - 3 - 4 シールド掘進機

1. シールド掘進機の構造は、トンネル断面・トンネル法線・地質・地下水・地下水圧等の関連性を考慮し、作業の安全性・確実性を確保し、かつ能率的な施工ができ、所定の工程を確保できるものでなければならない。
2. 請負者は、シールド掘進機の本体並びに付属する機械設備の詳細な設計図・製作仕様書・応用計算書を提出し、監督職員の承諾を得なければならない。
3. 製作に当たっては、土木学会トンネル標準示方書(シールド編)同解説に準拠しなければならない。また、特に材料・寸法・精度に留意しなければならない。
4. シールド機に内蔵する油圧機器は、点検・修理が容易な位置に取付け、湧水・土砂から完全に保護される構造としなければならない。
5. 電気機器は、防水性に優れた絶縁度の高いものでなければならない。なお、配線工事は、電気設備に関する技術基準を定める省令(昭和40年6月15日、通商産業省令第61号)に定める規定及び東京電力の規定に合致するものでなければならない。
6. 検査
- (1) 請負者は、次の各号に定める検査を行わなければならない。ただし、検査方法は、土木学会トンネル標準示方書(シールド編)同解説に準拠するものとする。

- ① 材料検査
  - ② 原寸検査
  - ③ 溶接検査
  - ④ 油圧機器検査
  - ⑤ 工場仮組立検査
  - ⑥ 主要寸法検査等
- (2) 請負者は、次の各号に定めるシールド機に係る工場仮組立検査の結果を監督職員に報告しなければならない。
- ① 外観検査
  - ② 主要寸法検査
  - ③ 無負荷作動検査
  - ④ 配管耐圧検査
  - ⑤ 溶接検査
  - ⑥ その他
- (3) 真円度及び本体軸方向の許容誤差は、土木学会トンネル標準示方書(シールド編)同解説に準拠するものとする。
7. 請負者は、塗装については、工場仮組立検査に合格した後、十分清掃のうえ行うものとする。
8. 請負者は、シールド掘進機の現場搬入については、搬入道路、組立機械等の能力を考慮し、その解体分割数・箇所については、予め監督職員と協議しなければならない。
9. 請負者は、現場における組立に当たっては、十分な強度を有する仮設台上に、正しい位置に正確に組立て、仮締め又は仮付け後、寸法検査のうえ溶接又は鉸締めを行わなければならない。
- 1 - 3 - 5 セグメント**
1. セグメントは、土圧・水圧・上載荷重・ジャッキ推力等の荷重に耐えることはもちろん、運搬・組立・水密性等を考慮して設計し、請負者は、その構造図・強度計算書・工場検査方法・貯蔵・運搬計画書を監督職員に提出し、その承諾を得なければならない。
2. 請負者は、製作要領書及び製作工程書を提出し、監督職員の承諾を得なければならない。
3. セグメントに製作に当たっては、特に寸法・精度に留意しなければならない。
4. 曲線に用いる異形セグメントについては、形状・使用箇所・数量等の計画書を監督職員に提出しなければならない。
5. セグメントの継手面には、シール材による防水処理を施さなければならない。シール材は、掘進反力による圧縮に十分耐える弾力性・復元性を有する材料を使用しなければならない。
6. セグメントの工場検査(外観・形状寸法・仮組検査・強度試験等)の方法・回数については、土木学会・日本下水道協会「シールド工用標準セグメント」を準用するものとする。
7. セグメントの貯蔵及び運搬に当たっては、シールドの掘進工程に支障のないよう計画しなければならない。
8. セグメントの貯蔵に当たっては、損傷及び腐食等のないよう適切な防護措置を講じなければならない。
9. セグメントに貼り付けたシール材及コンクリート系セグメントの縁や隅角部は、運搬・積込・積下し等に際して適切な防護措置を講じるとともに、その取扱いについては、十分注意しな

ればならない。

10. 現場内におけるセグメントの仮置きについては、変形やひび割れが生じないように、また、継手や防水材料(シール材)を損傷しないよう配慮しなければならない。

### 1 - 3 - 6 立 坑

1. 請負者は、立坑の築造に当たっては、土圧・水圧・シールド発進時の反力に対して十分な構造を持つものとしなければならない。
2. 請負者は、土砂のホッパー及び材料の搬入・搬出用諸設備については、十分検討し、できるだけ少ないスペースで収まるよう計画しなければならない。
3. 請負者は、立坑周辺においては、防護柵を設けるとともに、夜間照明設備等を設置し、作業員のみならず、第三者に対する事故防止にも努めなければならない。
4. 請負者は、工事中は、特に付近住民に迷惑をかけないように振動・騒音・道路交通に注意しなければならない。

### 1 - 3 - 7 推 進

1. 請負者は、掘削・推進に当たっては、常に坑内の排水、換気及び照明等に注意し、切羽及び地山の状況に応じて必要な設備を施し、地山を緩めないよう施工しなければならない。
2. 請負者は、坑内の動力設備・配管設備・運搬施設等については、作業能力の向上はもとより、危険防止に万全を期さなければならない。
3. 請負者は、掘削に際しては、常に余掘り、崩落のないよう注意するとともに、切羽からの湧水に対しては、崩落を誘発しないよう適切な処置を施さなければならない。また、シールド底部の地盤を緩めないように十分に注意しなければならない。
4. 請負者は、初期発進時には、切羽の崩壊、湧水の処理、シールドの運転、掘削、セグメント組立などに注意し、切羽の安定とシールドの方向性維持に留意しなければならない。
5. 請負者は、曲線部においては、定められた曲率を遵守しなければならない。
6. シールドトンネルの蛇行量は、特記仕様書によるものとするが、地山の急変、その他の原因でトンネル中心線に対して±10cmを超えると主任技術者が判断した場合には、請負者は、掘進を一時中止し、監督職員と修正すべきシールドの方向・勾配について十分に協議したうえで再開しなければならない。
7. 請負者は、蛇行の修正は急激な変化を与えないよう調整しなければならない。
8. 請負者は、掘進に当たっては、地質・推力・蛇行等について掘進状況を常時記録(工事写真を含む。)しなければならない。また、当該記録を整備・保管し、監督職員の請求があった場合は遅滞なく提示するとともに、検査時に提出しなければならない。
9. 請負者は、掘削、掘進に伴い発生する建設発生土・廃液・残余液等で「廃棄物の処理及び清掃に関する法律」の取扱いを受けるものの処分に当たっては、適正に処分しなければならない。

### 1 - 3 - 8 一 次 覆 工

1. 請負者は、セグメントの運搬・組立、シールド掘進に当たっては、本体及び止水材にクラックや損傷の生じないように丁寧に取り扱いなければならない。もしも、運搬や組立の途中で破損等が確認された場合には使用してはならない。
2. 請負者は、セグメントの組立に当たっては、正しく円形に組立てるものとし、シールド機械が1リング分推進した後、速やかに行わなければならない。
3. 請負者は、セグメントについては、組立てる前に十分清掃しなければならない。
4. 請負者は、セグメントの推進方向における継手位置については、必ず交互に組立てなけ

ればならない。

5. 請負者は、組立ボルトの締付けにおいては、ボルト孔を目違いのないように調整し、ワッシャー等を必ず使用して十分に締付けなければならない。また、シールド推進によりボルトが弛緩するので、必ず全数の締め直しを行わなければならない。
6. 請負者は、セグメントの組立完了後、二次覆工に支障のないようにセグメントの継手部・損傷箇所・漏水箇所を事前に必ず補修しなければならない。

#### 1 - 3 - 9 裏込注入

1. 請負者は、裏込注入に当たっては、シールドの掘進と並行して行い、テールボイドを充填し、地山の緩み・地盤沈下・セグメントにかかる偏圧を防止しなければならない。
2. 請負者は、予め次の各号の条件を備えた注入材の配合計画書を提出し、監督職員の承諾を得なければならない。
  - (1) シールド掘進直後、一時的に地山の崩壊を支え得る材料を配合したもの
  - (2) 流動性があり、注入しやすく、セグメントの裏にも十分入り得るもの
  - (3) セグメントの継手部からの漏水防止に効果のあるもの
  - (4) 材料の分離がなく、収縮性が少ないもの

#### 1 - 3 - 10 坑内配管

1. 管の取扱いについては、1-1-12管弁類の取扱いにより慎重に取り扱わなければならない。
2. 請負者は、配管に先立ち、覆工内面は十分水洗いし、溜まり水はウエス等で拭き取り、完全に清掃しなければならない。
3. 管は、設計図書に示した位置に受台・バンド等で固定しなければならない。なお、鋼製セグメントの場合には、固定箇所にゴム板等を用いて絶縁しなければならない。
4. 管の製作接合工事を別途発注する場合には、土木工事請負者が行う作業は、管の吊下ろし、引き込み、芯出し、据付け、管受台、振れ止め金具取付けまでとし、細部については監督職員及び管製作接合工事請負者と十分に打合せを行い、施工範囲を明確にし、工事の円滑な進捗に努めなければならない。
5. 坑内配管に鋼管を使用する場合には、溶接時及び塗装時(塗装完了後も24時間以上)に十分な換気を行い、適正な作業環境の保持に努めなければならない。なお、詳細については、特記仕様書によるものとする。
6. 洗砂充填部の配管には、防食対策として、ポリエチレンスリーブを管製作接合工事請負者と協力のうえ被覆するものとする。

#### 1 - 3 - 11 二次覆工

1. 二次覆工は、発泡モルタル(保証圧縮強度 $1.5\text{N}/\text{mm}^2$ )の使用を標準とする。ただし、立坑付近に伸縮管・継輪を用いた布設箇所は、洗砂充填としなければならない。
2. 発泡モルタルは、配合・打設・設備・方法等について、予め監督職員の承諾を得なければならない。
3. 発泡モルタル・洗砂等は、隅々まで十分行き渡るよう慎重に打設しなければならない。

## 第2章 鋳鉄管製作並びに接合工事

### 第1節 施工一般

#### 2-1-1 一般事項

1. 本章は、鋳鉄管を請負により施工する工場製作及び現場接合について規定する。
2. 本章に適用する規格は、JIS及びJWWAその他とする。
3. 本章に明記のない事項並びに前述の規格以外のものは、別に規定する特記仕様書による。

#### 2-1-2 提出書類

1. 請負者は、契約書、設計図書及び本仕様書に基づき、契約後速やかに次の書類、図面を各2部監督職員に提出し承諾を得なければならない。
  - (1) 製作承認図(JIS、JWWA、JDPA規格以外のもの)
  - (2) 施工計画書
  - (3) 計画工程表
  - (4) 配管技能者名簿
2. 請負者は、JIS及び日本水道協会による試験並びに検査の結果について、明細書を2部提出しなければならない。

#### 2-1-3 製作

1. 請負者は、請負者以外の工場で製作するときは、予め書類をもって監督職員の承諾を得なければならない。

#### 2-1-4 試験検査

1. 本仕様書に基づいて行う工場検査は、日本水道協会による検査とする。
2. 特に必要と認められた場合には、監督職員が直接検査を行う場合がある。

#### 2-1-5 搬入及び管理

1. 管は、運搬中に損傷を与えないように補強材料等を用いて十分堅固な荷造りを行い、慎重に取り扱わなければならない。また、継手部品は箱詰めとしなければならない。
2. 管の積み下ろしに当たっては、クッション材を使用し、管体及び塗装に損傷を与えないようにしなければならない。
3. 管の置場については、監督職員及び土木工事請負者と十分協議しなければならない。また、段積みするときは、安全性、管の撓みに注意しなければならない。
4. 請負者は、管置場における管材の保管については、保安対策を講じなければならない。

#### 2-1-6 工事終了後の処理

1. 請負者は、工事終了後において当企業団が行う充水、洗浄及び通水に立会うものとし、その際、監督職員の指示により所要の人員を待機させ、漏水その他の事故が発生したときは、速やかに修理しなければならない。

### 第2節 工場製作

#### 2-2-1 品質規格等

1. 直管の製造方法、品質、形状及び寸法と重量、その許容誤差、試験検査表示、塗装、モルタルライニング及びエポキシ樹脂粉体塗装については、JWWA規格、JDPA規格等のダクタイル鋳鉄管(K形、T形、U形、KF形、UF形、NS形、SⅡ形、S形、US形、フランジ形)に準じるものとする。また、モルタルライニングの上には、シーラコート塗布しなければならない。



- JWWA G 113 水道用ダクタイル鋳鉄管
- JWWA G 114 水道用ダクタイル鋳鉄異形管
- JWWA Z 101 水道用ダクタイル鋳鉄管類の表示方法
- JDPA G 1029 推進工法用ダクタイル鋳鉄管

2 . その他の管類についても、JWWA規格、JDPA規格に準じるものとする。

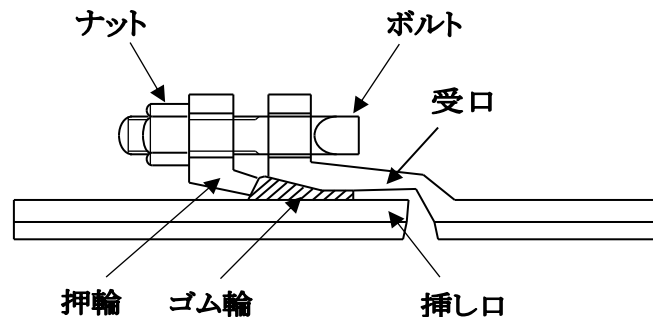
### 第 3 節 接 合 工 事

#### 2 - 3 - 1 共 通 事 項

1 . 配管作業(継手接合を含む。)に従事する技能者は、豊富な経験と知識を有し熟練した者で、監督職員の承諾を得たものでなければならない。

#### 2 - 3 - 2 K形鋳鉄管の接合(図2-1)

図2-1 K形鋳鉄管の接合



- 1 . 接合作業に先立ち、挿し口端から400mmの部分の外面及び受口の内面に付着している油、砂、その他の異物は完全に除去しておかなければならない。
- 2 . 挿入作業に当たっては、まず、挿し口とゴム輪に滑材を塗り、押輪とゴム輪の方向を確認してから一旦挿し口に挿入し、次に、受口に対して静かに挿し口を挿入し、挿し口端と受口との標準間隔が3mmとなるよう固定し、ゴム輪を受口に密着させ、ボルトを受口側から挿入して押輪をナットで締めながら、更にゴム輪を押し込んでいくものとする。この時、挿し口と受口との隙間が全周にわたり均一になるように接合しなければならない。
- 3 . 挿し口が変形している場合は、矯正機を使用して、ゴム輪に無理のないよう接合しなければならない。
- 4 . 各ボルトを締める場合は、まず、上下のナット、次に両横のナット、そして対角のナットの順にそれぞれ少しずつ締め、押輪面と挿し口との間隔が全周を通じて均等になるよう十分に注意しながら、これを繰り返して完全に締め付けなければならない。
- 5 . 最後の締め付けは、必ずトルクレンチにより表2-1のトルクまで締め付けなければならない。トルクレンチは、定期的に検定を受けたものを使用しなければならない。

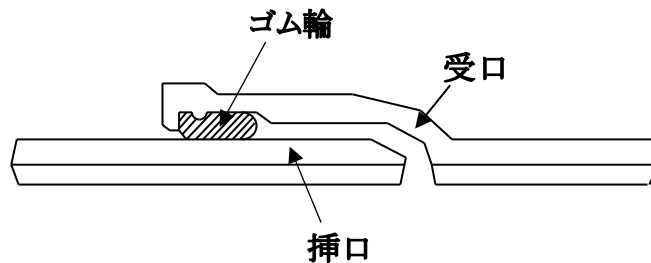
表2-1 鋳鉄管締付けトルク

ボルト寸法(mm)	使用管口径(mm)	トルク(N・m)	摘要
M16	75	60	K形、SⅡ形、NS形
M20	100～600	100	K形、KF形、SⅡ形、NS形、S形
M24	700～800	140	K形、KF形、S形
M30	900～2,600	200	K形、KF形、S形
M22	700～1,500	120	U形、UF形、US形
M24	1,600～2,600	140	U形、UF形、US形

- 補) 1. 離脱防止金具を使用する場合、K形ダクタイル鋳鉄管の接合に準じて行い、押ボルトの締付けトルクは1種、2種管の場合、100N・mを標準とする。
2. 離脱防止金具の取付け箇所は、取付け完了後、タール系の防食塗料を十分塗布するものとする。

2-3-3 T形鋳鉄管の接合(図2-2)

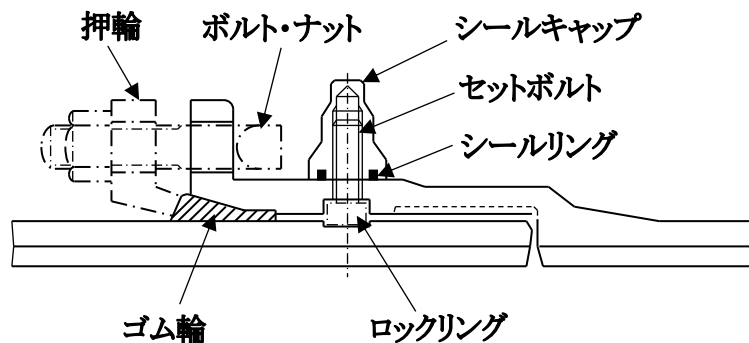
図2-2 T形鋳鉄管の接合  
φ75～250



1. 接合作業に先立ち、挿し口端から400mmの部分の外面及び受口の内面に付着している油、砂、その他の異物は完全に除去しておかなければならない。
2. ゴム輪は、ウエス等で綺麗に拭いた後、受口内面に完全にはめ込み、正確に入っているかどうか確認しなければならない。
3. 滑剤は、所定のものを使用し、グリースや油類を使用してはならない。
4. 管の挿入は、フォーク、ジャッキ、レバーブロック等から口径毎に適切な工具を使用しなければならない。
5. 挿口に印してある白線により、管が正確に挿入されているかどうかを確認しなければならない。

2 - 3 - 4 KF形鋳鉄管の接合(図2-3)

図2-3 KF形鋳鉄管の接合



- 1 . 2-3-2K形鋳鉄管の接合の規定に準じるとともに、次の各号によるものとする。
- (1) ロックリング内面全周を完全に挿口溝内に圧着させた状態で、ロックリング切断面の間隔を測定し、記録しておかなければならない。
  - (2) ロックリングを全周にわたって、完全に受口溝内に収めなければならない。この場合、ロックリングの切断箇所は、直管の場合は上部のタップ穴の中間に、曲管の場合は曲がりの内側のタップ穴の中間になるように調整しなければならない。
  - (3) 受口及び挿口の芯出しを行い、衝撃を加えないよう真っすぐ静かに挿口を受口内の所定の位置まで挿入しなければならない。
  - (4) ロックリングが完全に挿口溝内に、はまり込んでいることを確認した後、セットボルトをねじ込み、ロックリングを締め付けなければならない。セットボルトの締め付け時には、受口、挿口の偏心をできるだけ修正し、全部のセットボルトの締め付け完了後、受口と挿口の間隔が全周ほぼ均等になるようにしなければならない。また、全部のタップ穴にセットボルトが入っているかどうかを確認しなければならない。
  - (5) セットボルトを完全に締め付けた状態で、ロックリング切断面の間隔を測定し、前項2の挿れ  
ばならない。
  - (6) 受口外面のセットボルトの周りを綺麗に掃除して滑剤を塗り、シールキャップをねじ込み、キャップ面が受口外面に接するまで締め付けなければならない。なお、全てのセットボルトにシールキャップが取り付けられているかどうか確認しなければならない。

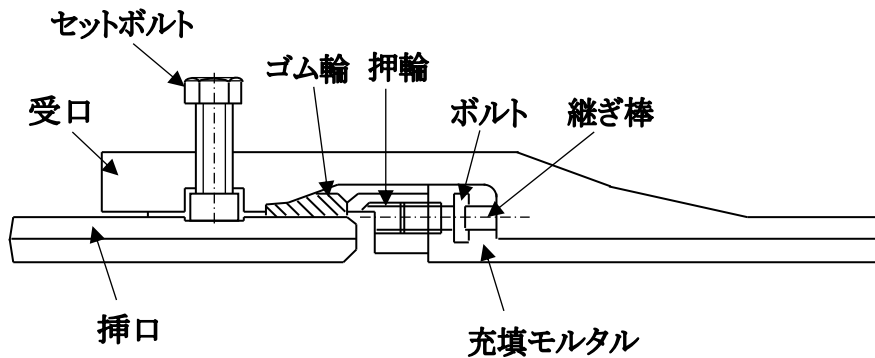


モルタルを充填しなければならない。

- (1) 押輪、受口内面に軟練りモルタル(水/セメント=0.35~0.4、セメント/砂 $\geq$ 2/1)を刷毛或いは手で、次の硬練りモルタルを打つまでにモルタルが乾ききってしまわない範囲に塗布しなければならない。
- (2) 硬練りモルタル(水/セメント=0.2、セメント/砂 $\geq$ 1/1)を球状にして、管底側から順次管頂側に向かって手で押し込まなければならない。
- (3) ハンマーでモルタル面を叩き十分突固め、ここで表面を仕上げなければならない。

### 2 - 3 - 6 UF形鑄鉄管の接合(図2-6)

図2-6 UF形鑄鉄管の接合

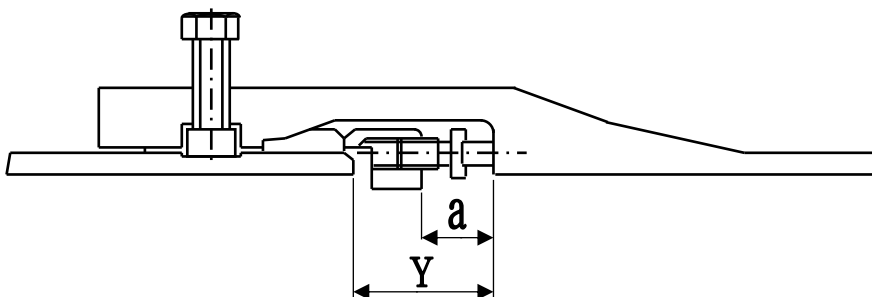


1. 挿口の外面の清掃は、端部から20cm程度としなければならない。
2. ロックリングを全周に渡って完全に受口溝内に収めなければならない。この場合、ロックリングの切断箇所は、タップ穴の間隔の最も狭い所の間にくるようにしなければならない。
3. 胴付間隔は、表2-3、図2-7となるように挿口を受口に挿入しなければならない。

表2-3 胴付間隔及び締付け完了時の押し輪と受口底部の間隔 (単位:mm)

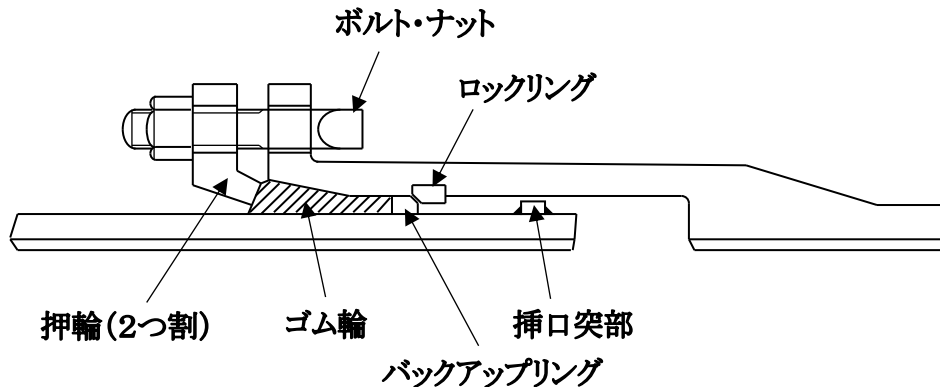
管 径	胴付間隔(Y)	締付け完了時の間隔(a)
700~1,500	105	(57)~60
1,600~2,400	115	(67)~70
2,600	130	(77)~80

図2-7 胴付間隔及び締付け完了時の押し輪と受口底部の間隔



2 - 3 - 7 S II形鑄鉄管の接合(図2-8)

図2-8 S II形鑄鉄管の接合



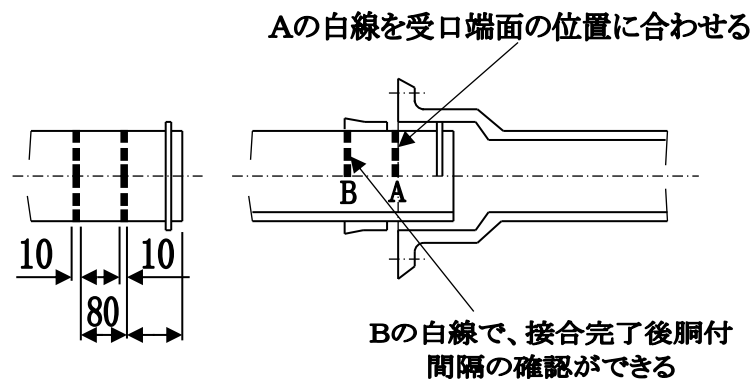
1. 挿口の外面の清掃は、端部から50cm程度としなければならない。
2. ロックリング絞り器具を利用してロックリングを絞り、受口溝内に密着させた状態で、ロックリング切断面の隙間を測定し記録しておかなければならない。
3. 挿口外面、受口内面及びゴム輪内面にむらなく滑剤を塗布しなければならない。
4. 接合に当たっては、バックアップリングの方向を確認し、表2-4、図2-9に示すAの白線の受口端面の位置に合うように挿口を挿入しなければならない。

表2-4 挿口白線の位置

(単位:mm)

管 径	一般挿口用 ( $l_1$ )	締付け完了時の間隔 ( $l_2$ )
100	135	300
159~250	150	300
300~450	175	375

図2-9 受口・挿口の挿入完了(単位:mm)



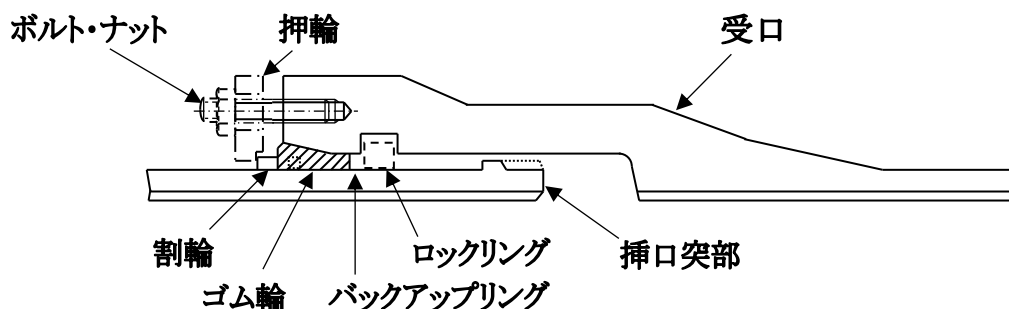
5. ロックリングを受口溝内に密着させ、ロックリング分割部の隙間を測定し、受口、挿口の挿入前に測定した隙間との差が±1.5mm以下であることを確認しなければならない。次に、バックアップリングを受口と挿口の隙間に、ロックリングに当たるまで挿入しなければならない。

なお、バックアップリングの切断面は、ロックリング分割部に対し180°ずれた位置としなければならない。

6. ゴム輪、押輪、ボルトを所定の位置にセットしたうえ、仮締めし、受口端面とB白線の端面側までの間隔が、規定寸法(80mm)になるようにしなければならない。
7. 受口端面と押輪の間隔が広いところから、順次対角位置のナットを少しずつ締めなければならない。最後に、全部のナットが表2-1に示す規定の締め付けトルクに達しているかを確認しなければならない。

## 2-3-8 S形铸铁管の接合(図2-10)

図2-10 S形铸铁管の接合



1. 挿口の外面の清掃は、端部から60cm程度としなければならない。
2. ロックリングを挿口外面の規定の位置に挿入し、ロックリングの長さを調整しなければならない。
3. ロックリングは、結合部が管頂になるよう受口溝内に入れなければならない。
4. 押輪、割輪を挿口へセットし、次に挿口外面及び受口内面(端面から受口溝までの間)に滑剤を塗り、ゴム輪、バックアップリングを挿口へ入れなければならない。
5. 胴付間隔は、表2-5となるよう挿口を受口に挿入しなければならない。

表2-5 胴付間隔 (単位:mm)

管 径	規定胴付間隔(Y)
500~900	75
1,000~1,500	80
1,600~1,800	75
2,000~2,200	80
2,400~2,600	85

6. ロックリング絞り器具を用いて、ロックリングが規定の長さ調整位置に正確にくるように調整し、結合ピースⅢを結合ピースⅠとⅡの間に挿入した後、ロックリングが挿口外面に接触していることを確認しなければならない。ただし、ロックリング内面と挿口外面の隙間が長い範囲に渡り1mm以上あってはならない。
7. バックアップリングを受口と挿口の隙間に全周に渡り、ロックリングに当たるまで挿入しなければならない。この際、バックアップリングの補強板の中心が、ロックリング結合部の中心に合うようにするとともに、バックアップリングがねじれていないことを確認しなければならない。
8. ゴム輪に滑剤を塗り、受口と挿口の隙間に手で押し込まなければならない。次にボルトを

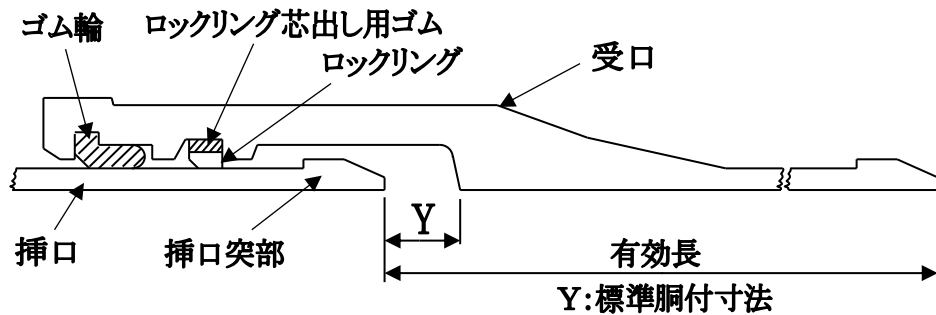
ネジ部が傷付かないようにして受口タップ穴にねじ込まなければならない。

9. 締付けは、押輪をボルト穴に入れ、芯出しピースを使用して、押輪の芯出しをしながらナット数個で軽く締め、次に、割輪を押輪の切欠き部に全周入れ、ラチェットレンチ、スパナ等で全周均一となるよう表2-1に示す規定の締付けトルクまで締付けなければならない。

### 2-3-9 NS形鋳鉄管の接合

1. NS形ダクタイル鋳鉄管の接合は、NS形配管技能者が行わなければならない。
2. 直管の接合(図2-11)は、次のとおりとする。

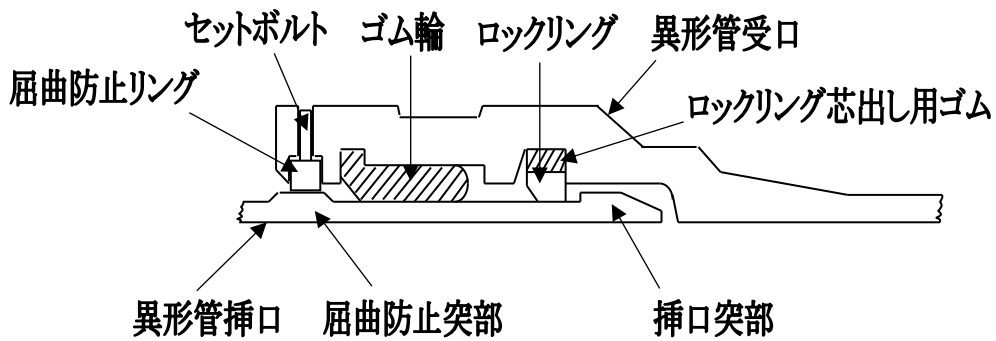
図2-11 NS形鋳鉄管(直管)の接合



- (1) 挿口外面の清掃は、端部から30cm程度とし、ゴム輪の当たり面については水分も拭き取ること。更に、受口溝及び受口内面に付着した異物は綺麗に取り除くこと。
  - (2) ロックリング芯出しゴム、ロックリング、ゴム輪は予め清掃すること。
  - (3) ロックリング芯出しゴムを受口の所定位置に取付け、その上にロックリングを絞り器具で絞った状態で装着すること。この時、芯出しゴムは、管内面全体に張り付いていなければならない。ロックリングは偏心していないこと。
  - (4) ゴム輪を受口内面の所定位置に装着し、滑剤を塗布すること。ゴム輪の装着は、プラスチックハンマ等を用いて受口内面に馴染ませること。
  - (5) 管の挿入の際は、既に挿入した継手の伸縮を防ぐため、クレーン等で吊った状態で行うこと。
  - (6) 挿入の完了については、2-3-7の図2-9に準じるものとする。
  - (7) 接合器具には、油圧シリンダやレバーブロックなどを用い、バックホウなどで強引に押し込まないこと。
  - (8) 薄板ゲージを用いてゴム輪位置を確認しなければならない。ゲージの入り込み量が異常に大きい時は、解体して点検すること。
  - (9) 曲げ配管を行う場合は、一度直線に管を接合した後、許容角度以内で曲げる。なお、なるべく多くの管を使用して、角度を変えて行くことが望ましい。
3. 異形管の接合は、次の各号によるものとする。
    - (1) 直管(又は異形管)挿口と異形管受口の場合(図2-12)
      - ① 直管の接合とほぼ同様であるが、挿入の際、屈曲防止リングが受口内面に突出していないことを確認すること。
      - ② 接合の最後にセットボルトを締付け、屈曲防止リングが挿口外面に当たるようにして、薄板ゲージが通らないことを確認すること。



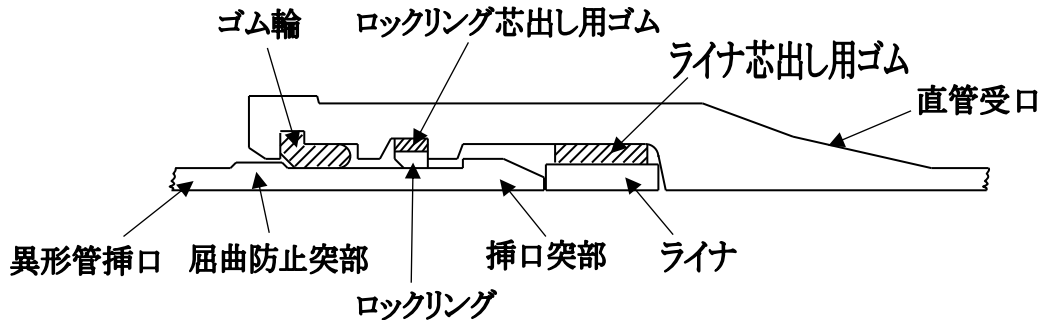
図2-12 NS形铸铁管(异形管)の接合



(2) 异形管挿口と直管受口の場合(図2-13)

- ① 最初にライナ芯出しゴムとライナをセットする。この時、ライナが受口の奥まで当たっていること、真っ直ぐに挿入されていることを確認すること。以降、直管の接合と同様とする。

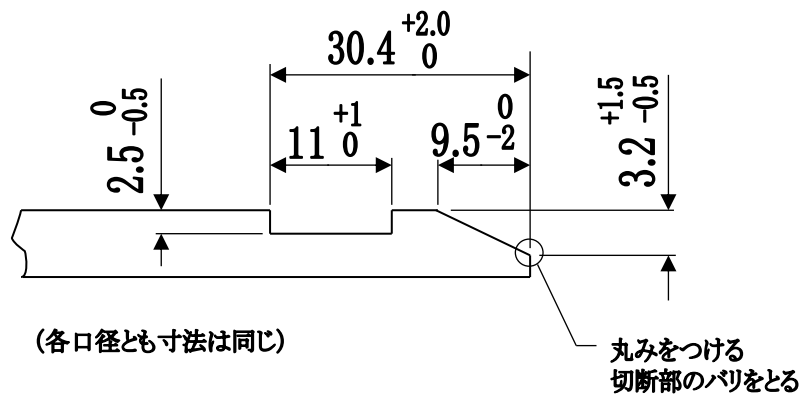
図2-13 NS形铸铁管(异形管:ライナ使用)の接合



4. 切管の施工については、次の各号を遵守しなければならない。

- (1) 切管には1種管を用い、管全周に“ケガキ”を入れた後、切断及び挿口加工を行わなければならない。挿口加工は、図2-14の寸法によるものとする。

図2-14 挿口加工寸法(単位:mm)

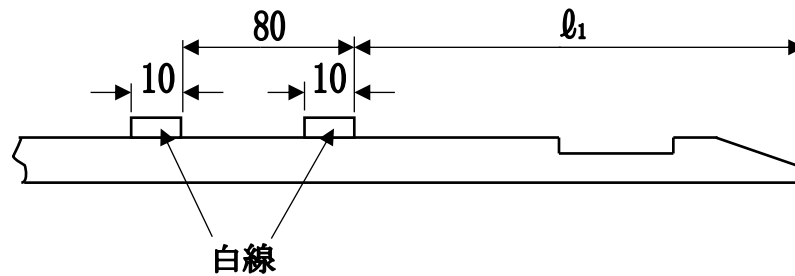


- (2) 挿口加工部分には塗装を施し、表2-6、図2-15に示す所定の位置に白線2本を表示する。

表2-6  $\phi_1$ 寸法(単位:mm)

呼び径	$\phi_1$
75	165
100	170
150	195
200	195
250	195

図2-15 白線表示位置(単位:mm)

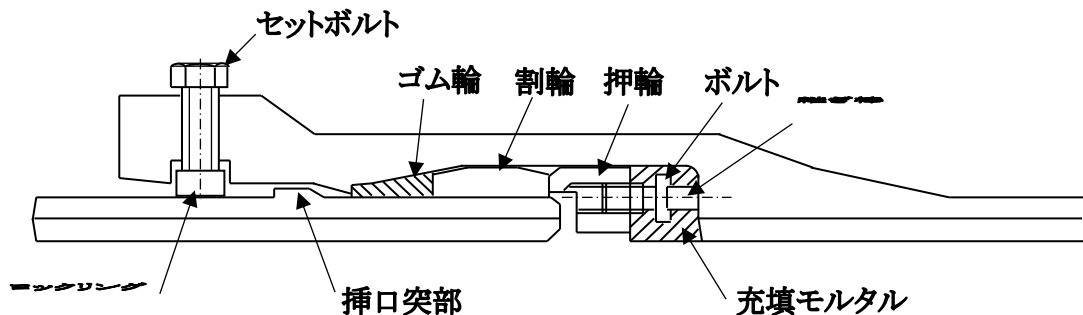


- (3) 挿口溝に挿口リングを装着し、リベットでリング分割部を固定しなければならない。このとき、挿口リングが浮き上がらないよう、シャコ万力等を用いなければならない。また、リベットが突出しないようにしなければならない。

### 2-3-10 US形铸铁管の接合(図2-16)

1. US形ダクトイル铸铁管の接合は、2-3-5US形铸铁管の接合、2-3-6UF形铸铁管の接合の規定に準じるものとする。
2. セットボルト方式(SB方式)の接合(図2-16)は、次の各号によるものとする。

図2-16 US形铸铁管(SB方式)の接合



- (1) 挿口外面の清掃は、端部から60cmとしなければならない。
- (2) 接合前にロックリングを所定の位置に、管とロックリングの隙間がないように仮セットし、ロックリング切断部の寸法を測定し記録しなければならない。
- (3) セットボルトの締付けは、ロックリングの切断部と反対側から順次切断部に向かって締付け、ロックリングの内面が挿口外面に接触したことを確認しなければならない。
- (4) セットボルトを完全に締付けた状態で、ロックリングの切断部の間隔を測定し、仮セットの状態と比較するものとする。このとき、切断部の間隔が口径  $\phi 700\text{mm} \sim \phi 1500\text{mm}$  にあつては  $+3\text{mm}$  以内、口径  $\phi 1600\text{mm} \sim \phi 2600\text{mm}$  にあつては  $+6\text{mm}$  以内であることを確認しなければ

ならない。

## 2 - 3 - 11 フランジ形鋳鉄管の接合

1 . 大平面座形フランジ(RF-RF)鋳鉄管の接合は、次の各号によるものとする。

- (1) フランジ接合面は、錆、塗料の塗り溜まりその他の異物をよく取り除かなければならない。
- (2) RFガスケット、全面フランジパッキンは、移動を生じないように固定しながら両面を密着させ、ボルトを片締めにならないように全周を通じて均等に締付けなければならない。
- (3) 締付けは、表2-7に示す締付けトルクまで締付けなければならない。

表2-7 フランジボルト締付けトルク

ボルトの呼び	締付けトルク(N・m)	連用呼び径(mm)
M16	60	75 ~ 200
M20	90	250・300
M22	120	350・400
M24	180	450 ~ 600
M30	330	700 ~ 1,200
M36	500	1,350 ~ 1,800
M42	580	2,000 ~ 2,400
M48	700	2,600

2 . 溝形(メタルタッチ、RF-GF)鋳鉄管の接合は、次の各号によるものとする。

- (1) フランジ面、ガスケット溝、ガスケット及びボルトナットを清掃し、異物や塗料の塗溜まりは取り除かなければならない。
- (2) ガスケットの装着に当たり、ガスケットに有害な接着剤を使用してはならない。また、接着剤がガスケット溝からはみ出してはならない。
- (3) フランジの合わせは、ガスケットがよじれないように注意するとともに、片締めにならないようフランジ面が全周にわたり確実に接触するまでボルトを表2-6に示す規定の締付けトルクまで締付けなければならない。また、ガスケットがフランジ面間にかみ込んでいる場合は、継手を解体し、ガスケットの損傷がないことを確認のうえ、接合し直さなければならない。
- (4) 締付け後は、隙間ゲージにより円周4箇所以上で、等間隔の位置で隙間を確認しなければならない。このとき、フランジ面間に0.5mm厚の隙間ゲージが入ってはならない。

## 2 - 3 - 12 水圧試験

1 . 適用範囲は、次の各号のとおりとする。

- (1) 開削施工 ……  $\phi$ 1000mm以上10箇所につき1箇所
- (2) 推進(直押しを含む。)内配管 ……  $\phi$ 800mm以上全口
- (3) シールド内配管 …… 全口径に対し全口

2 . 水圧試験は、原則として監督職員立会いの下に実施するが、やむを得ず立会いが得られない場合は、写真による判定とする。なお、試験要領は、表2-8のとおりとする。

表2-8 試験要領

口 径	試 験 機	判 定 基 準
$\phi$ 800mm以上	内面水圧試験機	耐圧0.5MPaで5分間保持、0.4MPaを下らない。
$\phi$ 700mm以下	外面水圧試験機	耐圧1.0MPaで5分間保持、0.8MPaを下らない。

## 2 - 3 - 13 水圧試験に伴うモルタルライニング面への浸透防止

1. 鋳鉄管の現場切管部に対しては、テストバンドによる水圧試験時の圧力水がモルタルライニング部に浸透するのを防止するため、配管前に、地上において次の要領で塗装するものとする。

- (1) この塗装に用いる塗料は、塩化ビニル系重合体又はアクリル系重合体でJIS A 5314 (ダクタイト鋳鉄管モルタルライニング)を使用すること。
- (2) シールに先立ち、モルタルライニング面が乾燥していることを確認したうえで、ワイヤブラシ等により清掃し粉塵等も除去すること。なお、乾燥が不十分なときはウエス等で拭くこと。
- (3) 塗装は、切断端面から約150mm塗布するもので、下塗り、上塗りの2回に分けて行うこと。なお、配管は塗装後少なくとも24時間以上の乾燥期間をおいてから行うこと。
- (4) 塗装方法は、原液と希釈剤を1:2の割合で混合したものを下塗り用とし、平均150g/m<sup>2</sup>を刷毛でモルタルライニング面にすり込むように塗ること。更に、下塗りの表面が乾いたことを見計らって、原液を平均300g/m<sup>2</sup>塗布すること。なお、この塗装は比較的湿度の低いときに行い、切断端面を巻き込むようにすること。

## 2 - 3 - 14 作業分担

1. 管製作接合工事と土木工事の各請負者の作業分担は、次の各号によるものとする。

- (1) 管製作接合請負者
  - ① 管及び附属品の保管(ポリエチレンスリーブ、防食ゴム含む。)
  - ② 接合部の当たり面、鏑、押輪、ボルト孔等の清掃
  - ③ 押輪、ゴム輪のはめ込み
  - ④ 滑剤の塗布
  - ⑤ ゴム輪の挿入及び押輪の芯出し
  - ⑥ ボルトの仮締め
  - ⑦ ボルトの締め
  - ⑧ 管の切断及び溝切
  - ⑨ 継手の水圧試験
  - ⑩ ポリエチレンスリーブ、防食ゴム工における締付けバンドの締付け
- (2) 土木工事請負者
  - ① 管及び継手材(ボルト・ナット、ゴム輪、押輪等)の接合場所までの小運搬、吊下ろし
  - ② ポリエチレンスリーブ、防食ゴムの管への被覆、巻き付け及び切断
  - ③ 明示テープの貼付け
  - ④ 工事完成時の管端部防護(工事中、施行終了後の管蓋による防護)
- (3) 両者の共同作業
  - ① 管の中心を合わせながら、受口内面と挿口との隙間が均一になるようにする。
  - ② 現場芯出し
  - ③ 挿口部を受口部に挿入し、管を一時固定する。

### 第3章 鋼管製作並びに接合工事

#### 第1節 施工一般

##### 3-1-1 一般事項

1. 本章は、水道用塗覆装鋼管を請負により施工する工場製作並びに現場溶接及び塗装について規定する。
2. 本章に適用する規格は、JIS及びJWWAその他とする。
3. 本章に明記のない事項並びに前述の規格以外のものは、別に規定する特記仕様書による。

##### 3-1-2 提出書類

1. 下記事項を追加するほか、2-1-2提出書類の規定に準じるものとする。

- (1) 溶接及び塗覆装作業計画書
- (2) 溶接資格者名簿・塗装工名簿・溶接部検査技術者名簿

##### 3-1-3 製作

1. 2-1-3製作の規定に準じるものとする。

##### 3-1-4 試験検査

1. 2-1-4試験検査の規定に準じるものとする。

##### 3-1-5 搬入及び管理

1. 2-1-5搬入及び管理の規定に準じるものとする。

##### 3-1-6 工事終了後の処理

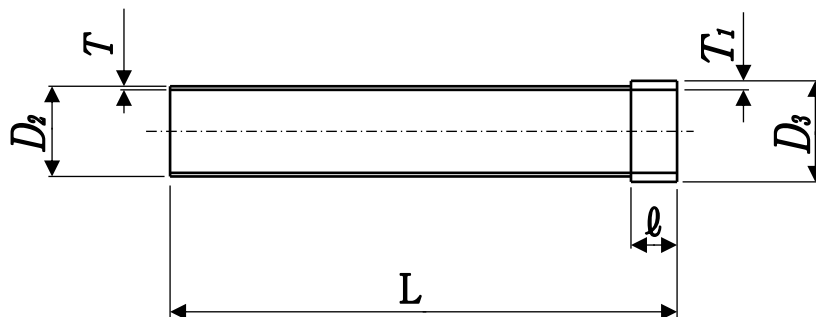
1. 2-1-6工事終了後の処理の規定に準じるものとする。

#### 第2節 工場製作

##### 3-2-1 原管

1. 直管は、JWWA G 117(水道用塗覆装鋼管)に適合するものとする。
2. 異形管は、JWWA G 118(水道用塗覆装鋼管の異形管)に適合するものとする。ただし、ダクタイル鋳鉄管接続用短管の寸法については、図3-1、表3-1によるものとする。

図3-1 ダクタイル鋳鉄管接続用短管  
( $\phi$  300mm以下)



(φ 350mm以上)

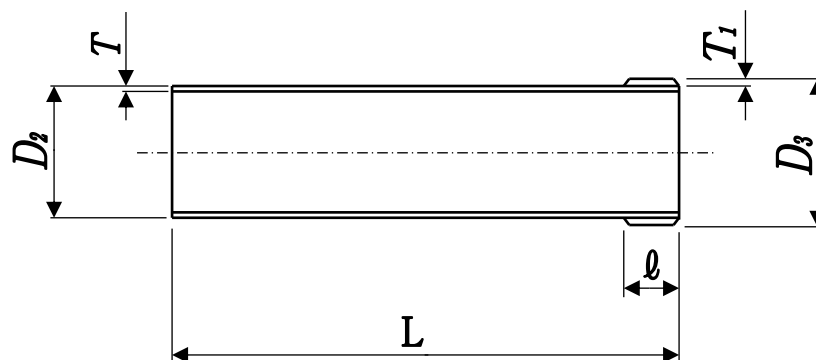


表3-1 ダクタイル鋳鉄管接続用短管の形状・寸法(単位:mm)

呼び径	接続 鋳鉄管 外径	外径	管 厚			各 部 寸 法			
			F150	F250	F300	D3	T	受 口 に使用	継 輪 に使用
80	93.0	89.1	4.2		4.5	92.7	6	200	300
100	118.0	114.3	4.5		4.9	117.3	6	200	300
150	169.0	165.2	5.0		5.5	169.2	7	200	300
200	220.0	216.3	5.8		6.4	218.7	7	200	300
250	271.6	267.4	6.6		6.4	270.2	8	200	300
300	322.8	318.5	6.9		6.4	322.7	9	200	300
350	374.0	355.6			6.0	373.6	9	250	400
400	425.6	406.4			6.0	424.4	9	250	400
450	476.8	457.2			6.0	475.2	9	250	400
500	528.0	508.0			6.0	528.0	10	250	400
600	630.8	609.6			6.0	629.6	10	250	500
700	733.0	711.2		6.0	7.0	733.2	11	250	500
800	836.0	812.8		7.0	8.0	834.8	11	250	500
900	939.0	914.4		7.0	8.0	938.4	12	250	500
1,000	1,041.0	1,016.0		8.0	9.0	1,040.0	12	300	600
1,100	1,144.0	1,117.6		8.0	10.0	1,143.6	13	300	600
1,200	1,246.0	1,219.2		9.0	11.0	1,245.2	13	300	600
1,350	1,400.0	1,371.6		10.0	12.0	1,399.6	14	300	600
1,500	1,554.0	1,524.0		11.0	14.0	1,554.0	15	300	600
1,600	1,650.0	1,625.6		12.0	15.0	1,649.6	12	300	600
1,650	1,701.0	1,676.4		12.0	15.0	1,700.4	12	300	600
1,800	1,848.0	1,828.8		13.0	16.0	1,848.8	10	300	700
2,000	2,032.0	2,032.0		13.0	18.0	2,062.0	15	400	800

備考 1 . D3は、JIS G 5526(ダクタイル鋳鉄管)のK形用である。

2 . D3は、接続鋳鉄管外径許容差内であること。

### 3 - 2 - 2 外面塗覆装

1 . 管の外面塗覆装は、JIS G 3443-3(水輸送用塗覆装鋼管-第3部:外面プラスチック

被覆)の規格によるものとする。

## 2. 被覆厚さ

- (1) 直管 厚2.0mm以上(+規定なし、-0.5mm)
- (2) 異形管 厚3.0mm以上(+規定なし、-0.5mm)

## 3-2-3 内面塗装

1. 管の内面塗装は、JIS G 3443-4(水輸送用塗覆装鋼管-第4部:内面エポキシ樹脂塗装)、JWWA K 115(水道用液状エポキシ樹脂塗料塗装方法)、JWWA K 157(水道用無溶剤形エポキシ樹脂塗料塗装方法)による。

## 3-2-4 ガスケット

1. ガスケットは、JWWA G 118(水道用塗覆装鋼管の異形管)による。

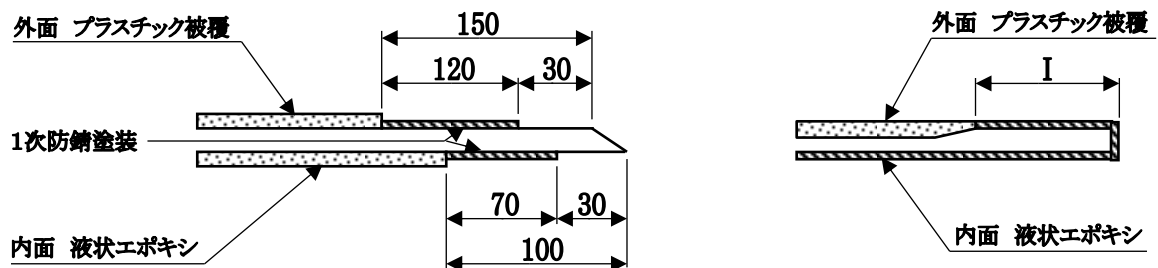
## 3-2-5 ボルト・ナット

1. ボルト・ナットは、JWWA G 118(水道用塗覆装鋼管の異形管)による。

## 3-2-6 管端内外面塗覆装の仕上げ

1. 管端内外面塗覆装の仕上げは、図3-2とする。

図3-2 管端内外面塗覆装の仕上げ(単位:mm)



## 第3節 現場溶接接合

### 3-3-1 一般事項

1. 請負者は、溶接施工に先立ち、これに従事する溶接部検査技術者の資格証明書及び溶接工の経歴書・写真・資格証明書を提出し、監督職員の承諾を得なければならない。
2. 請負者は、使用する溶接棒について監督職員の承諾を得なければならない。
3. 溶接作業に先立ち、塗覆装の状態、キズなど損傷の有無、開先の形状について確認し、必要に応じ整形するものとする。
4. 溶接作業中は、管塗覆装面を傷めないよう十分注意しなければならない。

### 3-3-2 溶接工

1. 手溶接に従事する溶接工は、JIS Z 3801(手溶接技術検定における試験方法及び判定基準)又はこれと同等以上の有資格者とする。また、自動溶接を行う場合は、JIS Z 3841(半自動溶接技術検定における試験方法及び判定基準)又はこれと同等以上の有資格者とする。

### 3-3-3 溶接棒

1. 溶接棒は、自動溶接機については監督職員の承諾を得るものとし、手溶接においてはJIS Z 3211(軟鋼用被覆アーク溶接棒)に適合するものでなければならない。

### 3 - 3 - 4 現場溶接

1. 溶接部は、十分乾燥させ、錆その他有害なものは、ワイヤブラシその他で完全に除去、清掃してから溶接を行うものとする。
2. 溶接の際は、管の変形を矯正し、過度の拘束を与えない程度で正確に据付けて、仮付け溶接を最小限度に行うものとする。本溶接の場合は、これを完全にはつり取ること。なお、溶接に伴い、スパッタが塗装面を傷めないよう適当な防護をしなければならない。
3. ビードの余盛りは、なるべく低くするように溶接し、最大2mmを標準としなければならない。
4. 本溶接は、溶接部での収縮応力や溶接ひずみを少なくするため、溶接熱の分布が均等になるような溶接順序に留意しなければならない。
5. 溶接を開始した後は、その一層が完了するまで連続して行うものとする。
6. 溶接は、各層毎にスラグ、スパッタ等を完全に除去、清掃してから行うものとする。
7. 両面溶接を行う場合は、片側の溶接を完了後、反対側をガウジングにより健全な溶接層までのはつり取った後、溶接を行うものとする。
8. 屈曲箇所における溶接は、その角度に応じて管端を切断した後、開先を規定寸法に仕上げから行うものとする。中間で切管を使用する場合もこれに準じて行うものとする。
9. 雨天、風雨時又は厳寒時においては、原則として溶接をしてはならない。ただし、完全な防護設備を設けた場合又は溶接前に予めガスバーナー等で適切な余熱を行う場合は、監督職員と協議のうえ溶接することができる。
10. 溶接作業は、部材の溶込みが十分に得られるよう、適切な溶接棒、溶接電流及び溶接速度を選定し欠陥のないように行わなければならない。
11. 溶接部には、①亀裂、②溶込み不足、③ブローホール、④アンダーカット、⑤スラグの巻込み、⑥融合不良、⑦オーバーラップ、⑧極端な溶接ビードの不揃い等の有害な欠陥があつてはならない。
12. 現場溶接は、原則として、一方向から逐次行うものとする。
13. 仮付け溶接後は、直ちに本溶接することを原則とし、仮付け溶接のみが先行する場合は、連続3本以内に留めなければならない。
14. 既設管との連絡又は中間部における連絡接合は、原則として伸縮管又は鋼継輪で行うものとする。

### 3 - 3 - 5 フランジ接合

1. 2-3-11フランジ形鑄鉄管の接合の規定に準じるものとする。

### 3 - 3 - 6 溶接部検査

1. 溶接部検査は、放射線透過検査を原則とするが、それができないものについては、超音波探傷検査によるものとする。
2. 溶接部検査に従事する技術者は、WSP-008(水道用鋼管現場溶接継手部の非破壊検査基準)に規定するものでなければならない。
3. 放射線透過検査、超音波探傷検査の方法及び合否基準は、WSP-008(水道用鋼管現場溶接継手部の非破壊検査基準)に基づき3級以上とする。
4. 溶接部検査箇所は、溶接部とシーム交差箇所で行うこととする。

### 3 - 3 - 7 作業分担

1. 管製作接合工事と土木工事の各請負者の作業分担は、次の各号によるものとする。
  - (1) 管製作接合請負者
    - ① 管及び附属品の保管



- ② 開先部の錆の除去、清掃
- ③ 溶接
- ④ X線検査
- ⑤ 現場塗覆装
- ⑥ 管の切断
- (2) 土木工事請負者
  - ① 管の接合場所までの小運搬、吊下ろし
  - ② 明示テープの貼付け
  - ③ 工事完成時の管端部防護蓋(工事中、施工終了後の管蓋による防護)
- (3) 両者の共同作業
  - ① 管のセンター合わせ
  - ② 現場芯出し

## 第 4 節 現場塗覆装

### 3 - 4 - 1 一般事項

1. 請負者は、塗装施工に先立ち、これに従事する塗装工の経歴書・写真を提出し、監督職員の承諾を得なければならない。
2. 塗装工は、同種工事に豊富な実務経験を有する技能優秀なものでなければならない。
3. 塗装作業中は、管塗覆装面を傷めないよう十分注意しなければならない。

### 3 - 4 - 2 現場塗覆装

1. 管の外面塗覆装は、次の各号によるものとする。
  - (1) 管の外面塗覆装は、JIS G 3443-3(水輸送用塗覆装鋼管-第3部:外面プラスチック被覆)によるものとし、被覆厚さは厚3.0mm以上とする。なお、これ以外の塗覆装仕様の場合は、設計図書によるものとする。
  - (2) ジョイントコート被覆による場合は、JWWA K 153(水道用ジョイントコート)によるものとする。
  - (3) 特に、工場より入荷した鋼管が、輸送、切管、据付及び溶接作業等により工場塗覆装部分の管外面に損傷を受け欠陥が生じた場合は、WSP061-2001(水道用塗覆装鋼管現場塗覆装施工マニュアル)に基づき補修を行うこと。なお、別途設計図書に定める場合は、これによるものとする。
2. 管の内面塗装は、JIS G 3443-4(水輸送用塗覆装鋼管-第4部:内面エポキシ樹脂塗装)、JWWA K 135(水道用液状エポキシ樹脂塗料塗装方法)、JWWA K 157(水道用無溶剤形エポキシ樹脂塗料塗装方法)によるものとし、厚さ0.3mm以上とする。

### 3 - 4 - 3 検査

1. 請負者は、現場塗覆装について、監督職員の検査(確認を含む。)を受けなければならない。この場合、請負者は、塗装工を立ち合わせなければならない。
2. 請負者は、検査を受けるに必要な機器を準備しなければならない。
3. 検査の方法は、次の各号のとおりとする。
  - (1) 外面塗覆装の事前検査
    - ① プラスチック被覆による場合
      - イ プライマー塗装前は、JIS G 3443-3(水輸送用塗覆装鋼管-第3部:外面プラスチック被覆)に示されている下地処理が適切に行われているか確認すること。

- ロ プラスチック被覆前は、JIS G 3443-3(水輸送用塗覆装鋼管-第3部:外面プラスチック被覆)に示されているプライマーの塗装が適切に行われたか触手により確認すること。
- ② ジョイントコート被覆前の検査は、次の事項について目視及び触手により行う。
  - イ 溶接部のスラグ、スパッタ、板付ピース跡、ビード部の突起物等が、グラインダ、ディスクサンダ等の電動工具を用いて平滑に仕上げられていること。
  - ロ 土砂、水分、油分、溶接の熱影響を受けたプライマー等が、完全に除去されていること。
  - ハ ジョイントコートを装着する部分の工場塗装部が、ホワイトウォッシュ等を完全に除去し凹凸のないよう、トーチランプ、ヘラ等を用いて平滑に仕上げられていること。
- (2) 内面塗装の検査
  - ① 塗膜が管によく密着し、実用上平滑で有害なふくれ、へこみ、しわ、たれ、突起物、異物等の混入などが無いことを目視により検査する。
  - ② 塗り残し及びピンホールは、ホリデーデテクターを用いて塗膜全面について検査し、この場合の電圧は1, 200~1, 500Vとする。火花の発生するような欠陥がないこと。
  - ③ 厚さは、電磁微厚計その他の適当な測定器具により管の長さ方向の任意の3箇所、その箇所の円周上の任意の4点で測定、検査する。塗膜の厚さは、0. 3mm以上とする。
  - ④ 密着性は、柄の長さが250mm、重量が約0. 1kgの鋼製の鎚を用い、塗膜を軽く鎚打ち、検査する。このとき、塗膜の剥離があってはならない。
- (3) 外面塗覆装の完了後の検査
  - ① プラスチック被覆による場合
    - イ JIS G 3443-3(水輸送用塗覆装鋼管-第3部:外面プラスチック被覆)に基づき、外観、被覆厚さ、管端末被覆長さ、ピンホール、付着性、付着強さ、ピール強度、衝撃強さ、表示等について確認を行うこと。その他、別途設計図書に定める場合は、これによるものとする。
  - ② ジョイントコート被覆による場合
    - イ たれ、しわの発生及び異物の付着等がないこと等を目視により検査する。
    - ロ 塗り残し及びピンホールは、ホリデーデテクターを用いて塗膜全面について検査し、この場合の電圧は10, 000~12, 000Vとする。火花の発生するような欠陥がないこと。
  - ③ 工場塗覆装鋼管を補修した場合
    - イ WSP061-2001(水道用塗覆装鋼管現場塗覆装施工マニュアル)に基づき、外観、被覆厚さ、ピンホール等について確認を行うこと。

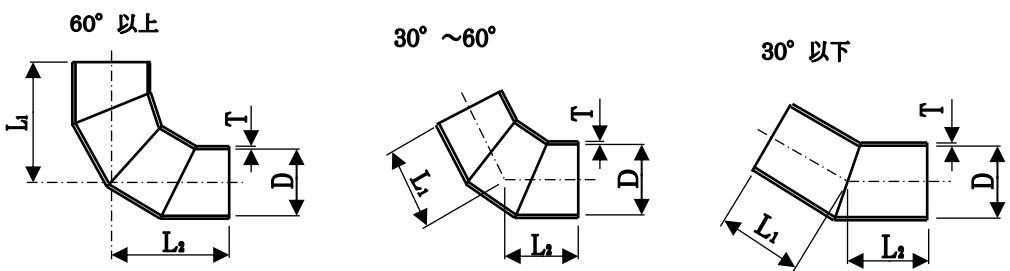
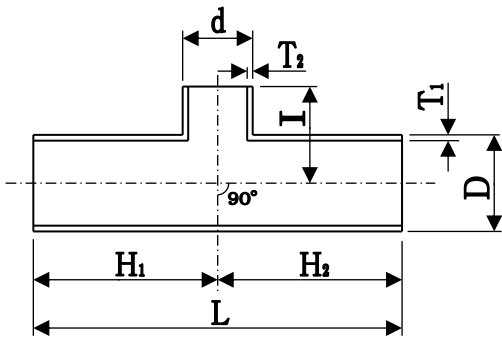
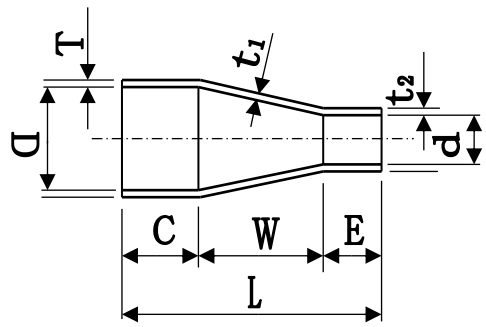
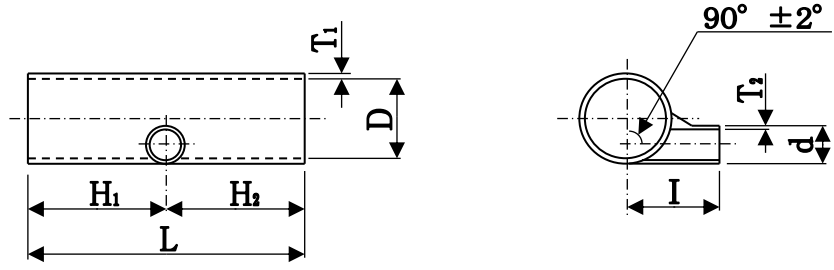
## 第 5 節 寸法表示

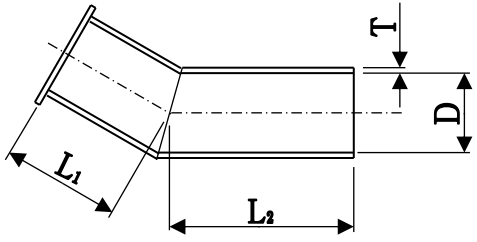
### 3 - 5 - 1 直管及び異形管

1. 鋼管の寸法表示は、表3-2のとおりとする。

表3-2 鋼管の寸法表示

管 種	寸 法 表 示
1. 直管	$\phi D \times T \times L$ (例) $\phi 1000 \times 8.0 \times 6000$

<p>2. 曲管</p>	<p><math>\phi D \times R^\circ \times T \times (L_1 + L_2)</math> (例) <math>\phi 1500 \times 90^\circ \times 12.7 \times (1250 + 1250)</math></p> 
<p>3. T字管</p>	<p><math>\phi D \times T_1 \times (H_1 + H_2) \times d \times T_2 \times I</math>  (例) <math>\phi 1500 \times 12.7 \times (1250 + 1250) \times \phi 1000 \times 8.7 \times 1000</math></p> 
<p>4. 片落管</p>	<p><math>\phi D \times T \times C \times t_1 \times W \times \phi d \times t_2 \times E</math>  (例) <math>\phi 1000 \times 8.7 \times 250 \times 8.7 \times 700 \times \phi 800 \times 7.9 \times 250</math></p> 
<p>5. 排水丁字管</p>	<p><math>\phi D \times T_1 \times (H_1 + H_2) \times \phi d \times T_2 \times I</math>  (例) <math>\phi 1500 \times 12.7 \times (1000 + 1000) \times \phi 400 \times 6.0 \times 1100</math></p> 

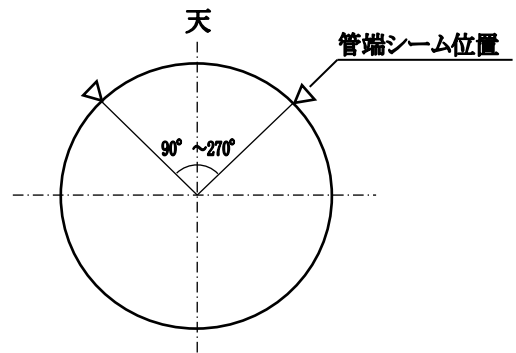
6. フランジ付管		
2F付曲管	$2F \phi D \times R^\circ \times T \times (L_1 + L_2)$	
1F付曲管	$1F \phi D \times R^\circ \times T \times (L_1 + L_2)$	
2F付直管	$2F \phi D \times T \times L$	
1F付直管	$1F \phi D \times T \times L$	

(凡例)

表示記号

D、d	呼び径
T、t <sub>1</sub> 、t <sub>2</sub>	管厚
L <sub>1</sub> 、L <sub>2</sub> 、H <sub>1</sub> 、H <sub>2</sub> 、I、C、W、E	長さ
R	角度
F	フランジ

管配列参考図



## 第4章 ステンレス鋼管製作並びに接合工事

### 第1節 施工一般

#### 4-1-1 一般事項

1. 本章は、ステンレス鋼管を請負により施工する工場製作並びに現場溶接及び塗装について規定する。
2. 本章に適用する規格は、JIS及びJWWAその他とする。
3. 本章に明記のない事項並びに前述の規格以外のものは、別に規定する特記仕様書による。

#### 4-1-2 提出書類

1. 3-1-2提出書類の規定に準じるものとする。

#### 4-1-3 製作

1. 2-1-3製作の規定に準じるものとする。

#### 4-1-4 試験検査

1. 2-1-4試験検査の規定に準じるものとする。

#### 4-1-5 搬入及び管理

1. 2-1-5搬入及び管理の規定に準じるものとする。

#### 4-1-6 工事終了後の処理

1. 2-1-6工事終了後の処理の規定に準じるものとする。

### 第2節 工場製作

#### 4-2-1 鋼板及び鋼管

1. 鋼材は、JIS G 4304、4305(熱間又は冷間圧延ステンレス鋼板及び鋼帯) SUS304とし、自動アーク溶接又は電気抵抗により製造したものでなければならない。ただし、監督職員の承諾を得てSUS304と同等品以上の鋼板、鋼帯及びJIS G 3459(配管用ステンレス鋼管)又はJIS G 3468(配管用溶接大型ステンレス鋼管)の鋼管を使用することができる。

#### 4-2-2 溶接材料

1. 溶接棒は、自動溶接機については監督職員の承諾を得るものとし、手溶接の場合はJIS Z 3221(ステンレス鋼板被覆アーク溶接棒)に適合するものでなければならない。
2. ティグ溶接においては、JIS Z 3321(溶接用ステンレス鋼棒及びワイヤ)又はこれと同等以上の品質を有するものを、アークシールドガス、バックシールドガスは、JIS K 1105(アルゴン)に規定する溶接用アルゴンガス又は不活性ガスを使用するものとし、必要に応じてH<sub>2</sub>又はO<sub>2</sub>を添加するものとする。また、電極は、JIS Z 3323(ティグ溶接用タングステン電極棒)又はこれと同等以上の品質を有するものを使用するものとする。
3. 溶接棒及びワイヤは、使用前に各溶接材料の使用に従って乾燥したものでなければならない。

#### 4-2-3 ボルト・ナット

1. ボルト・ナットは、JIS G 4303(ステンレス鋼棒)に規定するSUS304、SUS403又はこれと同等以上の品質を有するものでなければならない。

#### 4-2-4 溶接工

1. 手溶接に従事する溶接工は、JIS Z 3821(ステンレス鋼溶接技術検定における試験方法及びその判定基準)又はこれと同等以上の有資格者とする。また、自動溶接に従事する溶接工は、自動溶接技能の訓練を終了した者で、その自動溶接の十分な知識を有する者とする。

る。

#### 4 - 2 - 5 溶接部検査

- 1 . 溶接部検査は、放射線透過検査を原則とするが、これによることができない場合は、監督職員の指示によるものとする。
- 2 . 放射線透過検査の方法及び合否基準は、JIS Z 3106(ステンレス鋼溶接部の放射線透過試験及び透過写真の等級分類方法)に基づく3級以上とする。

### 第 3 節 現場溶接接合

#### 4 - 3 - 1 一般事項

- 1 . 3-3-1一般事項の規定に準じるものとする。

#### 4 - 3 - 2 溶接棒

- 1 . 4-2-2溶接材料の規定に準じるものとする。

#### 4 - 3 - 3 溶接工

- 1 . 4-2-4溶接工の規定に準じるものとする。

#### 4 - 3 - 4 現場切断

- 1 . 切断は、プラズマ切断機を使用して切断し、グラインダー及びステンレス用サンダーストーンを用いて、仕上げる方法を原則とする。

#### 4 - 3 - 5 現場溶接

- 1 . 現場溶接は、次の各合に定めるほか、3-3-4現場溶接の規定に準じるものとする。
  - (1) 溶接は、初層、二層をティグ溶接、残りを被覆アーク溶接で行うことを標準とする。ただし、現場状況及び口径により、監督職員の承諾を得て、全層ティグ溶接で行ってもよいものとする。
  - (2) 溶接に当たっては、ステンレス工事の経験の豊富な溶接工に当たらせ、溶接棒と溶接順序について、細心の注意をもって入念に行わなければならない。

#### 4 - 3 - 6 溶接部検査

- 1 . 4-2-5溶接部検査の規定に準じるものとする。

### 第 4 節 塗覆装

#### 4 - 4 - 1 工場塗覆装

- 1 . 内面 無塗装とする。
- 2 . 外面 原則として、無塗装とし土中埋設される場合には、3-2-2外面塗覆装の規定に準じるものとする。

#### 4 - 4 - 2 現場塗覆装

- 1 . 内面 無塗装とする。
- 2 . 外面 原則として、無塗装とし土中埋設される場合には、3-4-2現場塗覆装の規定に準じるものとする。

### 第 5 節 作業分担

#### 4 - 5 - 1 作業分担

- 1 . 3-3-7作業分担の規定に準じるものとする。

## 第5章 ステンレス鋼開先付鋼管製作並びに接合工事

### 第1節 工事一般

#### 5-1-1 一般事項

1. 本章は、ステンレス鋼開先付鋼管を請負により施工する工場製作並びに現場溶接及び塗装について規定する。
2. 本章に適用する規格は、JIS及びJWWAその他とする。
3. 本章に明記のない事項並びに前述の規格以外のものは、別に規定する特記仕様書による。

#### 5-1-2 提出書類

1. 3-1-2提出書類の規定に準じるものとする。

#### 5-1-3 製作

1. 2-1-3製作の規定に準じるものとする。

#### 5-1-4 試験検査

1. 2-1-4試験検査の規定に準じるものとする。

#### 5-1-5 搬入及び管理

1. 2-1-5搬入及び管理の規定に準じるものとする。

#### 5-1-6 工事終了後の処理

1. 2-1-6工事終了後の処理の規定に準じるものとする。

### 第2節 工場製作

#### 5-2-1 鋼管部

1. 鋼管部の工場製作については、第3章第3節工場製作の規定に準じるものとする。

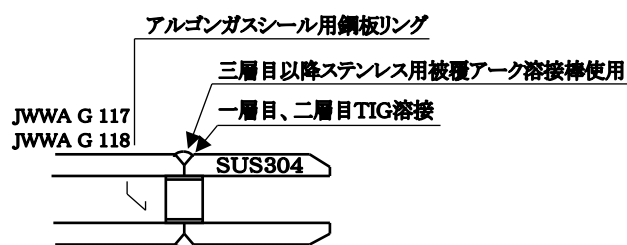
#### 5-2-2 開先部

1. 開先部に使用するステンレス鋼は、4-2-1鋼板及び鋼管の規定に準じるものとする。

#### 5-2-3 鋼管部と開先部の溶接

1. 鋼管部と開先部の溶接は、図5-1のとおりとする。

図5-1 鋼管部と開先部の溶接



#### 5-2-4 溶接部検査

1. 4-2-5溶接部検査の規定に準じるものとする。

#### 5-2-5 外面塗覆装

1. 3-2-2外面塗覆装の規定に準じるものとする。

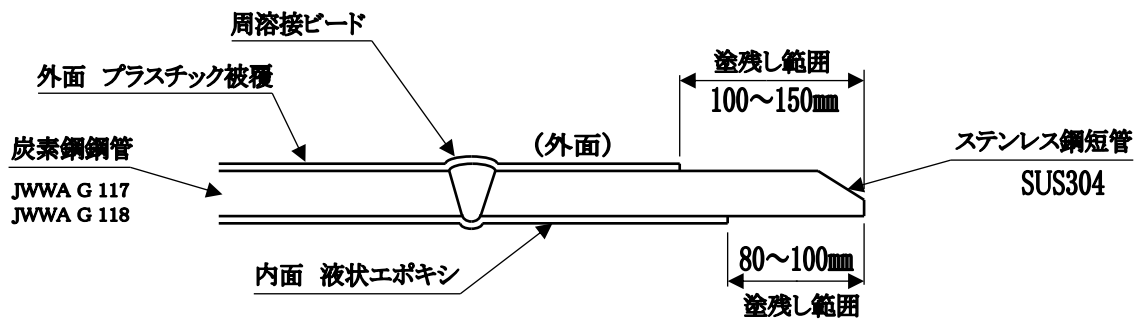
#### 5-2-6 内面塗覆装

1. 3-2-3内面塗覆装の規定に準じるものとする。また、開先部の塗装は、5-2-7管端内外面塗覆装の仕上げの規定に準じるものとする。

## 5 - 2 - 7 管端内外面塗覆装の仕上げ

1. 管端内外面塗覆装の仕上げは、図5-2のとおりとする。

図5-2 管端内外面塗覆装の仕上げ



### 第3節 現場溶接接合

#### 5 - 3 - 1 一般事項

1. 3-3-1一般事項の規定に準じるものとする。

#### 5 - 3 - 2 溶接棒

1. 4-2-2溶接材料の規定に準じるものとする。

#### 5 - 3 - 3 溶接工

1. 4-2-3溶接工の規定に準じるものとする。

#### 5 - 3 - 4 現場溶接

1. 4-3-5現場溶接の規定に準じるものとする。

#### 5 - 3 - 5 溶接部検査

1. 4-2-5溶接部検査の規定に準じるものとする。

### 第4節 現場塗覆装

#### 5 - 4 - 1 一般事項

1. 3-4-1一般事項の規定に準じるものとする。

#### 5 - 4 - 2 現場塗覆装

1. 3-4-2現場塗覆装の規定に準じるものとする。

#### 5 - 4 - 3 検査

1. 3-4-3検査の規定に準じるものとする。

### 第5節 作業分担

#### 5 - 5 - 1 作業分担

1. 3-3-7作業分担の規定に準じるものとする。



## 第6章 伸縮可撓管製作並びに接合工事

### 第1節 工事一般

#### 6-1-1 一般事項

1. 本章は、伸縮可撓管について規定する。
2. 本章に適用する規格は、JIS及びJWWAその他とする。
3. 本章に明記のない事項並びに前述の規格以外のものは、別に規定する特記仕様書による。

#### 6-1-2 提出書類

1. 3-1-2提出書類の規定に準じるものとする。

#### 6-1-3 製作

1. 2-1-3製作の規定に準じるものとする。

#### 6-1-4 試験検査

1. 2-1-4試験検査の規定に準じるものとする。

#### 6-1-5 搬入及び管理

1. 2-1-5搬入及び管理の規定に準じるものとする。

#### 6-1-6 据付け

1. 据付けは、監督職員の承諾を得て行うものとする。
2. 布設管と伸縮可撓管が一直線になるように据付け、変形を起こさないように注意して接合しなければならない。
3. 工場から出荷された状態で据付けることを原則とし、特別な場合以外は解体を避けなければならない。
4. 溶接に際しては、溶接のスパッタ等により損傷しないよう防護して作業するものとする。
5. 取付け完了後は、内面を清掃し、塗装面や管体に損傷があれば速やかに補修しなければならない。
6. 埋戻しは、管の下側と両側面に所定の土砂が十分行きわたるように丁寧に突固め、早期に変位・沈下のないよう十分に注意しなければならない。

#### 6-1-7 据付指導

1. 据付工事の際、制作者は、必要に応じ指導員を派遣して据付けの指導を行うものとする。また、据付け完了後に異常が認められた場合、制作者は監督職員の指示に従い、直ちに改善するものとする。

#### 6-1-8 工事終了後の処置

1. 2-1-6工事終了後の処置の規定に準じるものとする。

### 第2節 摺動形伸縮可撓管

#### 6-2-1 構造

1. 伸縮部は、すべり構造とし応力を完全に解放する構造とする。

#### 6-2-2 材料

1. 管体部及びその他の部品の材料については、製作図により監督職員の承諾を得るものとし、その関連するJISに適合するものでなければならない。

#### 6-2-3 製作

1. 製作は、製作図に基づき製作しなければならない。なお、本製品の両端部については、この仕様書第6章から第8章(鋼管等の製作並びに接合工事)に準じるものとする。また、土中

埋設される場合は、摺動部を保護するための防護カバーを備えた構造としなければならない。

#### 6 - 2 - 4 溶 接

- 1 . 溶接は、原則として自動溶接によるものとし、やむを得ない場合は手溶接とすることができる。
- 2 . 自動溶接に従事をする溶接工は、JIS Z 3841(半自動溶接技術検定における試験方法及び判定基準)又はこれと同等以上の有資格者とする。また、手溶接に従事をする溶接工は、JIS Z 3801(手溶接技術検定における試験方法及び判定基準)又はこれと同等以上の有資格者とする。

#### 6 - 2 - 5 塗 装

- 1 . 塗装は、全ての工場検査・試験が終了した後に行うが、これに先立ち、内外面にサンドブラスト又はショットブラストにより浮き錆等を完全に除去し、埃・油脂等を清掃し十分に乾燥させなければならない。
- 2 . 外面塗装は、JIS G 3443-3(水輸送用塗覆装鋼管-第3部:外面プラスチック被覆)によるものとし、被覆厚さは厚3.0mm以上とする。なお、これ以外の塗覆装仕様の場合は、設計図書によるものとする。
- 3 . 内面及び摺動面の塗装は、JIS G 3443-4(水輸送用塗覆装鋼管-第4部:内面エポキシ樹脂塗装)、JWWA K 115(水道用液状エポキシ樹脂塗料塗装方法)又はJWWA K 157(水道用無溶剤形エポキシ樹脂塗料塗装方法)によるものとする。
- 4 . ハウジングは、ジンクロメート系錆止塗装によるものとする。

#### 6 - 2 - 6 そ の 他

- 1 . セットボルト、ショッピングアングルは、据付け後の取外し作業を考慮し、下側にならないような位置で接合するものとし、その取外し時期は次によるものとする。
  - (1) 地上配管で一端自由の場合は、溶接完了後に取り外すものとし、両端固定の落とし込み作業となる場合は、片面の片付け完了後に取り外すこと。
  - (2) 埋設する場合は、下側に所定の土砂を埋戻し、突き固めることにより、伸縮可撓管が十分に支持された状態を取り外すこと。なお、埋戻し前には、セットボルトが取り除かれていることを確認すること。
- 2 . 摺動面が異物等により損傷しないよう十分注意すること。
- 3 . 埋設する場合は、可撓管全体をポリエチレンスリーブで被覆すること。

### 第 3 節 ステンレスベローズ形伸縮可撓管

#### 6 - 3 - 1 構 造

- 1 . 作動部であるステンレスベローズ(SUS316)と両端の鋼管及びベローズ部を保護する鋼製カバーを主体とした構造とする。

#### 6 - 3 - 2 材 料

- 1 . 6-2-2材料の規定に準じるものとする。

#### 6 - 3 - 3 製 作

- 1 . ベローズの製作に当たっては、次の各号のとおりとする。
  - (1) ベローズ部の材質は、SUS316とし、油圧成型方法により製作すること。
  - (2) ベローズは、成型後十分なる管理で熱処理にて残留応力を除去し、酸洗すること。
  - (3) ベローズ素管長手溶接は、ティグ溶接方法により行うこと。また、ベローズと管体部(鋼材部)との周方向溶接についても同様とすること。

2. 両端の管体部(鋼材部)は、6から8の各種鋼管製作並びに接合工事に準じるものとする。
3. ベローズ部分は、ネオプレンゴムで被覆し、更にベローズ全体を保護するカバーを取付けるものとする。
4. 補強リングは、SUS304で製作するものとし、これ以外は特記仕様書によるものとする。
- 6 - 3 - 4 溶 接**
  1. 6-2-4溶接の規定に準じるものとする。
- 6 - 3 - 5 塗 装**
  1. 6-2-5塗装の規定に準じるものとする。ただし、内面は、鋼管部にかかるベローズ部も塗装しなければならない。
- 6 - 3 - 6 そ の 他**
  1. 6-2-6その他の規定に準じるものとする。

#### 第 4 節 ゴムベローズ形伸縮可撓管

- 6 - 4 - 1 構 造**
  1. ゴム、鋼材及び補強材を主としたもので、設計図書に規定する内圧・外圧・伸縮量・曲げ・捩れに対して安全な構造とする。
- 6 - 4 - 2 ゴ ム 部**
  1. 材料及び製造方法は、それぞれの使用目的に適合するように加硫製造したもので、JIS K 6353(水道用ゴム)によるものとする。
  2. 形状及び寸法は、製作図によるものとする。
  3. ゴムは、均一な組織で、表面が平滑なものとし、傷・ひび割れ・泡・異物その他使用上有害な欠陥がないものとする。
- 6 - 4 - 3 鋼 材 部**
  1. 6-3-3製作の2. の規定に準じるものとする。
- 6 - 4 - 4 補 強 材**
  1. 製作図及び特記仕様書によるものとする。
- 6 - 4 - 5 塗 装**
  1. 3-2-2外面塗覆装及び3-2-3内面塗装の規定に準じるものとする。
- 6 - 4 - 6 そ の 他**
  1. 当該可撓管の付近でガスバーナー等を使用する場合は、火や熱により損傷を受けないよう防護して作業しなければならない。

#### 第 5 節 ボール形伸縮可撓管

- 6 - 5 - 1 構 造**
  1. 可撓部がボール状を形成し、曲げ、捩れに対して安全な構造とする。また、摺動部は、拔出しに対し安全な構造とする。
- 6 - 5 - 2 材 料**
  1. 管体の材料は、JIS G 5502(球状黒鉛鋳鉄品)の2種(FCD450-10)とする。
- 6 - 5 - 3 製 作**
  1. 可撓管に使用するゴムは、JIS K 6353(水道用ゴム)の規定に準じるものとし、附属品・試験等は、JIS G 5527(ダクタイル鋳鉄異形管)の規定に準じるものとする。
  2. 可撓管の両端部は、第2章鋳鉄管製作並びに接合工事の規定に準じるものとする。

#### 6 - 5 - 4 塗 装

- 1 . 外面塗装は、JWWA K 139(水道用ダクタイル鋳鉄管合成樹脂塗料)に規定する塗料を使用するものとし、JIS G 5527(ダクタイル鋳鉄異形管)の規定に準じるものとする。
- 2 . 内面塗装は、JIS G 5528(ダクタイル鋳鉄管内面エポキシ樹脂粉体塗装)の規定に準じるものとする。

#### 6 - 5 - 5 そ の 他

- 1 . 6-2-6その他の規定に準じるものとする。

## 第7章 水道用弁類製作並びに据付工事

### 第1節 工事一般

#### 7-1-1 一般事項

1. 本章は、水道用弁類(附属品を含む。)の製作据付け工事に適用する。
2. 本章に適用する規格は、JIS、JWWA、JEC等関係規格に準じる。
3. 本章に明記のない事項並びに前述の規格以外のものは、別に規定する特記仕様書による。

#### 7-1-2 提出書類

1. 請負者は、別紙参考図に基づき、速やかに詳細な寸法を記入した弁類その他の製作図並びに細目仕様書(各3部)を監督職員に提出し承諾を得なければならない。
  - (1) 製作に必要な仕様詳細図書
  - (2) 据付け一般図及び詳細図(使用場所の状況等を明示したもの)
  - (3) 外形図
  - (4) 構造及び材質の詳細図書
  - (5) 電動弁は、電動操作機構の詳細仕様及び配線図
  - (6) その他必要とする図書(応力計算書、動力計算書等)

#### 7-1-3 製作

1. 2-1-3製作の規定に準じるものとする。

#### 7-1-4 試験検査

1. 2-1-4試験検査の規定に準じるものとする。

#### 7-1-5 搬入及び管理

1. 2-1-5搬入及び管理の規定に準じるものとする。

#### 7-1-6 工事終了後の処置

1. 2-1-6工事終了後の処置の規定に準じるものとする。

#### 7-1-7 据付及び接合

1. 接合作業に従事する配管技能者は、豊富な実務経験と知識を有し熟練した者で、監督職員の承諾を得た者でなければならない。
2. 接合作業に先立ち、フランジ面を清掃しなければならない。
3. フランジ継手は、必ずトルクレンチにより第2章第3節表2-7のトルクまで締付けなければならない。
4. 請負者は、据付け完了後、機能が不相当と認められた場合には、監督職員の指示に従い、直ちに改善するものとする。

#### 7-1-8 塗装

1. 塗装は、検査が全て完了し合格の判定を得てから行うものとする。
2. 塗料は、衛生上有害な成分を含まず、乾燥後水に浸されず、かつ、水質に悪影響を与えることなく、寒暑により異常を生じないものとする。
3. 塗装に先立って、鋳鉄製については、内外面の錆、油脂、塵埃等の塗装上有害なものを完全に除去し乾燥しなければならない。また、鋼板製については、内外面ショットブラスト又はグリッブブラストにより、シルスケール、錆、油脂、塵埃等塗装上有害なものを完全に除去し乾燥しなければならない。
4. 塗料及び塗装方法は、次の各号によるものとする。
  - (1) 鋳鉄製

- ① 内面は、エポキシ樹脂粉体塗装とし、外面は、JWWA K 125(水道用黒ワニス)とする。この場合の塗装方法は、刷毛塗り又は吹付けとする。
- ② 当企業団の指定したものとする。この場合の塗装方法は、監督職員の指示によるものとする。
- (2) 鋼板製
  - ① 内面は、水道用液状エポキシ樹脂塗料とし、塗装方法は、JWWA K 135(水道用液状エポキシ樹脂塗料及び塗装方法)によるものとし、塗膜の厚さは0.3mm以上とする。
  - ② 外面は、水道用タールエポキシ樹脂塗料とし、塗装方法はJWWA K 115(水道用タールエポキシ樹脂塗料及び塗装方法)によるものとし、塗膜の厚さは0.5mm以上とする。
  - ③ 溶接部の塗装は、特に入念に行うこと。
  - ④ 上記①及び②以外の塗料を使用する場合は、その事由を書面により監督職員に提出し、承諾を得なければならない。
- (3) 電動開閉機
  - ① 電動開閉機は、錆止め塗装を行った段階で現場に搬入し、据付け完了後、仕上げ塗装を行うものとする。ただし、塗料、色及び塗装方法は監督職員の指示によるものとする。

#### 7 - 1 - 9 その他

- 1. 弁の開閉は、右回り開、左回り閉とする。

### 第 2 節 水道用鋳鉄製仕切弁製作仕様

- 1. JIS B 2062(水道用仕切弁)の規定によるものとする。

### 第 3 節 水道用ダクタイル鋳鉄製仕切弁製作仕様

- 1. JIS B 112(水道用ダクタイル鋳鉄仕切弁)の規定によるものとする。

### 第 4 節 水道用ダクタイル鋳鉄製バタフライ弁製作仕様

- 1. JIS B 2064(水道用バタフライ弁)の規定によるものとする。

### 第 5 節 水道用ダクタイル鋳鉄製ソフトシール仕切弁製作仕様

- 1. JIS B 120(水道用仕切弁)の規定によるものとする。

### 第 6 節 水道用鋼板製仕切弁製作仕様

#### 7 - 6 - 1 適用範囲

- 1. この規格は、最高使用圧0.74MPaの水道用鋼板製仕切弁(以下「弁」という。)について規定する。

#### 7 - 6 - 2 種類

- 1. 弁の種類は、表7-1のとおりとする。

表7-1 弁の種類

種類		呼び径(mm)	備考
立形	フランジ形	500~2,000	付図1
横形	フランジ形	500~2,000	付図2

(注) 立形、横形及びフランジ形とは、水道用鋳鉄製仕切弁と同じ形のものをいう。

### 7 - 6 - 3 性 能

- 1 . 7-6-10の1. に規定する試験を行ったとき、弁箱各部に異常を生じてはならない。
- 2 . 7-6-10の2. に規定する試験を行ったとき、弁座に漏れがあってはならない。
- 3 . 7-6-10の3. に規定する試験を行ったとき、弁作動部が円滑に作動しなければならない。

### 7 - 6 - 4 材 料

- 1 . 各部に使用する金属材料は、全てJISその他の関係規格の各試験に合格したものとし、主要材料は、原則として付図1による。
- 2 . 鋼板は、製鉄所の試験成績書(ミルシート)を付したものとする。
- 3 . 請負者は、製作に先立ち、チャージ毎に次の試験を行わなければならない。
  - (1) 引張試験(引張強さ・降伏点・伸び)、曲げ試験
  - (2) その他必要な事項
- 4 . 鋼板以外の主要材料は、監督職員の指示により試験を行わなければならない。ただし、監督職員の承諾を得た場合には、製造所の試験成績書をもってこれに代えることができる。

### 7 - 6 - 5 構造・形状及び寸法

- 1 . 構造・形状及び寸法は、付図1及び付表1によること。
- 2 . 弁の開閉は、右回り開、左回り閉とすること。
- 3 . 継手部のフランジ面は、平滑に仕上げ、ゴムパッキンと完全に接触させること。
- 4 . 弁には、見易い場所に開閉方向を明示すること。
- 5 . フランジ部のボルト孔の径及び位置は、管径に応じJIS G 5527(ダクタイル鋳鉄異形管)の規定によるものとし、フランジの形状・寸法及び面間距離等はJIS B 2062(水道用仕切弁)の規定に準じるものとする。

### 7 - 6 - 6 溶 接

- 1 . 溶接棒は、JIS Z 3211(軟鋼用被覆アーク溶接棒)に適合するものとする。
- 2 . 溶接工は、JIS Z 3801(溶接技術検定における試験方法及び判定基準)における、この種の溶接に最も適する種別の資格と技能を有する者で、製作に先立ち、これに従事する溶接工の職歴及び資格証明書を監督職員に提出し、承諾を得なければならない。
- 3 . 溶接方法は、アーク溶接とし、ひずみ、亀裂、アンダーカット、ブローホール、スラグ巻込、その他有害な欠陥を生じないように溶接の順序、電流、電圧に十分注意のうえ、入念に施工しなければならない。
- 4 . 溶接後は、必要に応じて適当な時間、焼きなましを施さなければならない。

### 7 - 6 - 7 製 作

- 1 . 鋼板の製作は正確に行い、切端の裂け目、凹凸等の欠陥があってはならない。また、歪み直しの必要が生じた場合は、監督職員の承諾を得た方法で行い、ハンマー打ちで修正してはならない。
- 2 . 弁体は、溶接後主要部分を精密に機械加工しなければならない。
- 3 . 弁は、内打ネジ方式(めねじこま方式)とし、弁棒と弁体内部は平行とし、弁座の接触面を平滑にして、接触摩擦抵抗は最小とし、また、止水性を高めなければならない。
- 4 . 弁は、水密が完全で、最高使用圧力の片圧時に手動操作で円滑に開閉できなければならない。
- 5 . 弁箱には、必要に応じてリブを設けるものとし、そのリブに水が溜まらないよう水抜きを設けなければならない。

6. 弁には、安全で容易に運搬できるよう、吊り金具を取付けなければならない。

### 7-6-8 操作機構

1. 走査機構は、弁の開閉操作に十分耐え得るものとする。

2. 減速歯車部は、防湿・防錆・防塵のギヤケース内に収める密閉式とし、平歯車、かぎ歯車及びオーム歯車又はその何れかで構成し、弁棒のスラストを受ける軸受は、スラスト軸受を使用しなければならない。

3. 歯車の歯は、全て機械加工とし、グリース潤滑を施さなければならない。

4. 歯車の減速比は、表7-2によるものとする。

表7-2 歯車の減速比

呼び径(mm)	減速比
500	1.75 : 1
600	1.75 : 1
700	2.00 : 1
800	2.50 : 1
900	2.75 : 1
1000	3.00 : 1
1100	3.25 : 1
1200	3.50 : 1
1350	3.60 : 1
1500	4.00 : 1

5. 操作機構には、弁体の開度を示す機械的開度計を設けなければならない。また、開度計の駆動部は密閉構造としなければならない。

6. 開度計は、原則として、弁の開度10cm毎に目盛及び文字を指示板に表示するものとする。

7. 弁の手動操作力は、中間開度で294N・m以下としなければならない。

8. 操作は、キャップ又はハンドル車で行える構造としなければならない。

### 7-6-9 外観

1. 塗装前の外観

(1) 鋼板の表面は滑らかで、割れ、傷、その他使用上有害な欠陥があってはならない。ただし、軽微なものについては、当企業団の承諾を得て手直しすることができる。

2. 塗装後の外観

(1) 塗装面の仕上りは、塗り残し、泡、ふくれ、剥離、異物の付着、著しい塗り溜まり、その他有害な欠陥があってはならない。

### 7-6-10 試験

1. 弁箱の耐圧試験

(1) 水圧のため継手部の両面間が伸びないような適当な装置で両端部を固定し、弁を開いた状態で1.37MPaの水圧を加えるものとする。ただし、監督職員の承諾を得た場合は、両端を固定しなくてもよい。

2. 弁座の漏れ試験

(1) 上記1.に規定する方法により、弁の両端部を固定した後、弁を閉じ、片側ずつ0.74MPa



の水圧を加えるものとする。ただし、監督職員の承諾を得た場合は、両端部を固定しなくてもよいものとし、また、監督職員の指示により、試験水圧を0.74MPa以下に変更することができる。

### 3. 弁の作動試験

(1) 弁の組立後、弁棒を回転しながら弁体の全開及び全閉作動を行う。

4. 弁箱・弁座の水圧試験における水圧保持時間は、表7-3のとおりとする。

表7-3 水圧試験における水圧保持時間

呼び径(mm)	時間(sec)
500 ~ 1200	300以上
1350 ~ 1500	350以上
1600 ~ 2000	600以上

## 7-6-11 検査

1. 検査は、性能、構造、形状、操作機構、材料、塗装及び水圧試験について行い、合格したものでなければならない。

## 7-6-12 表示

1. 弁箱の外側の見易い場所に、次の事項を銘板により表示すること。

- (1) 刻印座
- (2) 呼び径
- (3) 製造業者又はその略号
- (4) 製造年月
- (5) 質量
- (6) 試験圧力
- (7) 全開回転数
- (8) 取扱注意事項(必要に応じて)
- (9) その他必要事項(必要に応じて)

付表 1 各部の寸法 (呼び径 500 mm~2000 mm)

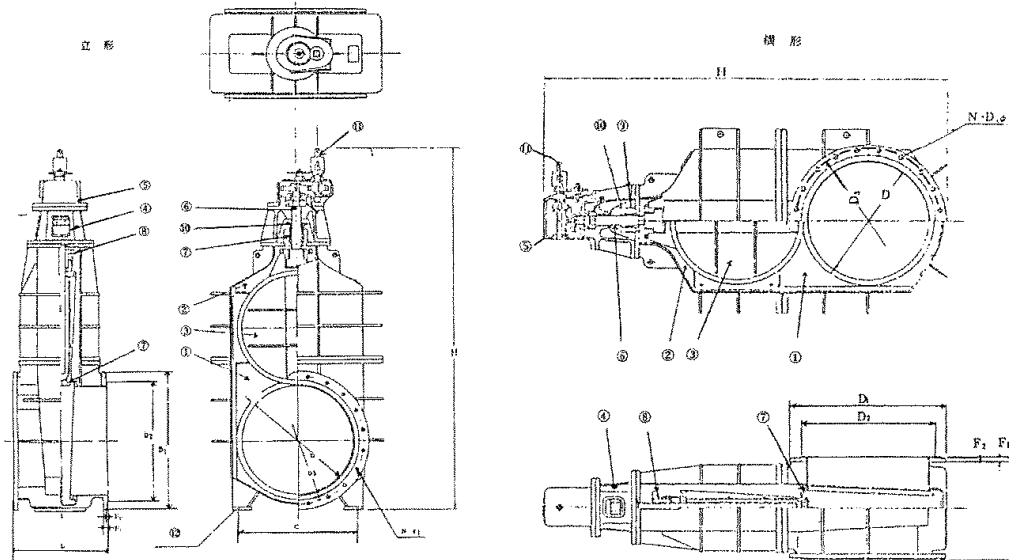
単位: mm

記号 呼び径	D	D1	D2	D3	F1	F2	N-d1	L	H (最大)		C
									立形	横形	
500	500	706	572	639	30	3	12-27	530	2300	2315	500
600	600	810	676	743	33	3	16-27	560	2580	2593	600
700	700	928	780	854	35	3	16-33	610	2880	2857	700
800	800	1034	886	960	37	3	20-33	690	3200	3172	800
900	900	1156	990	1073	39	3	20-33	740	3520	3500	900
1000	1000	1262	1096	1179	41	3	24-33	770	3700	3764	1000
1100	1100	1366	1200	1283	41	3	24-33	800	4000	4050	1100
1200	1200	1470	1304	1387	43	3	28-33	820	4350	4421	1200
1350	1350	1642	1462	1552	45	3	28-39	850	4530	4626	1350
1500	1500	1800	1620	1710	48	3	32-39	900	5200	5180	1500
1600	1600	1915	1760	1820	48	3	36-39	1150	5955	5955	1600
1800	1800	2115	1960	2020	48	3	44-39	1250	6550	6550	1800
2000	2000	2325	2170	2230	48	4	48-46	1300	7100	7100	2000

付図 1 水道用鋼板製仕切弁

(立形)

(横形)



番号	品名	材質	番号	品名	材質
1	弁箱	JIS G 3101のSS400	7	はめわ	JIS H 5111のBC6
2	ふた	JIS G 3101のSS400	8	めねじ	JIS H 5111のBC6
3	弁体	JIS G 3101のSS400	9	パッキン箱	JIS G 3101のSS400
4	軸受	JIS G 3101のSS400	10	パッキン押え	JIS G 5501のFC250
5	歯車箱	JIS G 5501のFC250	11	キャップ	JIS G 5502のFCD450
6	弁棒	JIS G 4301のSUS 403	12	脚	JIS G 3101のSS400

## 第 7 節 水道用鋼板製バタフライ弁製作仕様

### 7 - 7 - 1 適用範囲

1 . この規格は、水道に使用する完全閉止できるバタフライ弁(以下「弁」という。)について規定する。

### 7 - 7 - 2 形式及び種類

1 . 弁の形式は、立形及び横形とする。

2 . 弁の種類は、使用圧力及び管内流速により、表7-4のとおりとする。

表7-4 弁の種類

種類		使用圧力(MPa)	最高管内流速(m/sec)
1種	A	0.44	3
	B	0.44	6
2種	A	0.74	3
	B	0.74	6
3種	A	0.98	3
	B	0.98	6

### 7 - 7 - 3 性能

1 . 7-3-3の規定に準じるものとする。

### 7 - 7 - 4 材料

1 . 7-3-4の規定に準じるものとし、主要材料は、原則として表7-5による。

表7-5 主要材料

各部の名称	材 料
弁 箱	JIS G 3101のSS400
弁 体	JIS G 5502のFCD450又はJIS G 3101のSS400
弁 棒	JIS G 4303のSUS403又はSUS420 J2
金 属 弁 座	JIS H 8615によるクロムメッキを施すか、JIS G 4303のSUS304 又は、JIS G 4305のSUS304を機械的(注1)に取り付けたもの
ゴ ム 弁 座	JIS K 6353(水道用ゴム)のⅡ類でスチレンブタジエンゴム(SBR)、アクリロニトリルブタジエンゴム(NBR)、クロロプレンゴム(CR)又はⅠ類Aで、天然ゴム(NR)による。ただし、天然ゴムの場合、水質によっては微生物に浸食されることがあるので合成ゴムが望ましい。また、品質及び試験は、JIS K 6353(水道用ゴム)による。
弁体取付用キー、リーマボルト、テーパピン	JIS G 4303のSUS420 J2による。
グランドパッキン	合成ゴムとする。ただし、水に接する部分には、水質に悪影響を及ぼさないものを使用しなければならない。

(注1) ネジ止め、圧着などをいい、溶接による取付け及び溶接棒による肉盛成形は含まない。

### 7 - 7 - 5 構造・形状及び寸法

1. 構造・形状及び寸法は、付図2及び付図3によるものとする。
2. 継手部のフランジ面は、平滑に仕上げるものとする。なお、フランジの形状・寸法及び面間距離等は、JIS G 5527(ダクタイル鋳鉄異形管)及びJIS B 2064(水道用バタフライ弁)の規定に準じるものとする。
3. 弁の開閉は、右回り開、左回り閉とする。
4. 弁体
  - (1) 全閉時の弁体の角度は、水流の直角方向から測って、15°以下とする。
  - (2) 弁の開閉の際、弁体の行き過ぎを防止するため、外部から調整可能な機械的ストッパーを設けなければならない。
  - (3) 全開時における弁体は、水流の方向と平行になるようにしなければならない。
  - (4) 弁体は、流体抵抗の少ない形状としなければならない。
5. 弁棒
  - (1) 弁棒は、弁体を貫通する1本のものか又は弁体の両端に挿し込んだ2本のものとする。弁棒が2本の場合は、弁棒の弁体に対する最小挿し込み深さをそれぞれの弁棒の径の1.5倍としなければならない。
  - (2) 弁棒の最小径は、原則として、表7-6のとおりとする。なお、弁棒の最小径とは、弁軸受部から弁体への挿し込み部までの寸法をいう。

表7-6 弁棒の最小径

単位:mm

呼 び 径	弁 棒 最 小 径		
	1 種	2 種	3 種
200	22	28	30
300	30	38	42
400	38	46	55
500	46	60	65
600	55	65	75
700	60	75	85
800	70	85	95
900	80	95	105
1000	85	105	115
1100	95	115	130
1200	100	125	140
1350	110	135	155
1500	125	150	170

6. 弁座
  - (1) 弁箱側弁座は、弁体の全閉位置に設けるものとする。
  - (2) 弁座材料の組合せは、表7-7によるものとする。

表7-7 弁座材料の組合せ

弁箱側弁座	弁体側弁座
金属(硬質クロームメッキ)	Oリングゴム(SUS鋼線入)
板ゴム(とめ金又は加硫接着)	金属(硬質クロームメッキ)

- (3) ゴム座は、使用中に異常が起きないように強固に取付けなければならない。
7. 弁軸受は、面圧に十分耐えるもので、給油を必要としないものとする。なお、面圧とは、弁が全閉のとき、弁体に受けた静水圧が弁棒に伝わり、それを弁軸受が受ける荷重をいう。
8. 弁の主要寸法は、付表2及び付表3によるものとする。

### 7-7-6 操作機構

1. 操作機は、所定の条件下において弁の開閉ができ、かつ、任意に位置に弁体を保持できるものでなければならない。
2. 減速歯車部は、密閉式とし、平歯車、かさ歯車及びウォーム歯車又はその何れかで構成したものとする。
3. 歯車の歯は、全て機械加工を施し、グリース潤滑を施さなければならない。
4. 弁箱のグランド部から漏れが生じた場合にも、歯車箱内に浸入しない構造とし、凹部には下部に水抜き用孔を設けなければならない。
5. 弁体の開閉度は、0度で全開、75～90度で全閉とし、見易い場所に開閉方向を明示しなければならない。
6. 操作機構には、弁体の開度を示す機械的開度計を設けるものとし、標示板の表示は0度で全開、90度で全閉とし、目盛は5度毎に刻み、文字は10度毎及び百分率指示としなければならない。
7. 開度計の駆動部は、密閉構造としなければならない。
8. 操作は、ハンドル車、キャップ又は鎖車で行える構造としなければならない。
9. 操作は手動によるものとし、その操作力は392N・m以下としなければならない。
10. 弁の操作機の最小出力トルクは、原則として表7-8に示すものとする。
11. 操作機は、液圧・空気圧によるものを用いる場合は、監督職員の承諾を得なければならない。

表7-8 弁の操作機の最小出力トルク

呼び径(mm)	操作機の最小出力トルク			
	1 種		2 種	3 種
	A	B	A、B	A、B
200	78.4	78.4	151	200
250	137	137	260	375
300	200	220	425	607
350	328	328	627	891
400	467	486	883	1340
450	642	688	1200	1820
500	856	940	1720	2420
600	1440	1620	2670	3950
700	2140	2520	4120	6010
800	3190	3780	6020	8690
900	4560	5410	8430	12100
1000	6020	7310	11500	16300
1100	8080	9800	15100	22000
1200	10200	12500	19500	28100
1350	14300	17800	26800	39300
1500	20000	24600	36700	53200

### 7 - 7 - 7 溶 接

1 . 7-6-6溶接の規定に準じるものとする。

### 7 - 7 - 8 製 作

- 1 . 鋼板の切断は、正確に行い、切端の裂け目、凹凸等の欠陥があつてはならない。また、歪み直しの必要が生じた場合は、監督職員の承諾を得た方法で行い、ハンマー打で修正してはならない。
- 2 . 弁体は、溶接後、主要部分を精密に機械加工しなければならない。
- 3 . 弁は、水密が完全で、最高使用圧力の片圧時に手動操作(電動機付の場合は電動操作を含む。)で円滑に開閉できるものとする。また、激しい開閉頻度に対しても各部に機械的・電氣的支障を生じない強固かつ安全な構造としなければならない。
- 4 . 弁体の形状は、滑らかで、異常なトルク・圧力が生じた場合においても十分な強度を有するとともに、流体抵抗の少ないものでなければならない。
- 5 . 弁棒と弁体の固定は、リーマボルトにより完全強固に固定しなければならない。また、弁棒は取外しできる構造とし、ナットは回り止めを施さなければならない。
- 6 . 弁棒部には、必要に応じてジャッキボルトを取付け、弁棒と駆動装置との連絡は、筒形カップリング又はこれに準じて行い、組立分解の容易な構造としなければならない。
- 7 . 弁箱の下部には、必要に応じて脚を取付けなければならない。
- 8 . 弁箱には、必要に応じてリブを設けるものとし、そのリブに水が溜まらないよう水抜きを設けなければならない。
- 9 . 弁には、安全で容易に運搬できるよう、吊り金具を取付けなければならない。

### 7 - 7 - 9 外 観

1 . 7-6-9外観の規定に準じるものとする。

### 7 - 7 - 10 試 験

1 . 弁箱の耐圧試験は、弁を開いた状態で適当な装置によって、表7-9の水圧を加える。

表7-9 耐圧試験の水圧

水 圧 (MPa)			
呼び径(mm)	1 種	2 種	3 種
200 ~ 350	1.37	1.72	2.25
400 ~ 1500	1.03	1.37	2.06

- 2 . 弁座の漏れ試験は、弁体を全閉し、適当な装置で片側ずつ使用圧力に等しい水圧を加える。
- 3 . 弁の作動試験は、弁の組立て後、弁棒を回転しながら弁体の全開及び全閉作動を行う。
- 4 . 弁箱・弁座の水圧試験における水圧保持時間は、表7-10のとおりとする。

表7-10 水圧試験における水圧保持時間

呼び径(mm)	時間(sec)
200 ~ 500	180以上
600 ~ 900	240以上
1000 ~ 1500	300以上

### 7 - 7 - 11 検 査

- 1 . 検査は、性能、構造、形状、操作機構、材料、塗装及び水圧試験について行い、合格したものでなければならない。

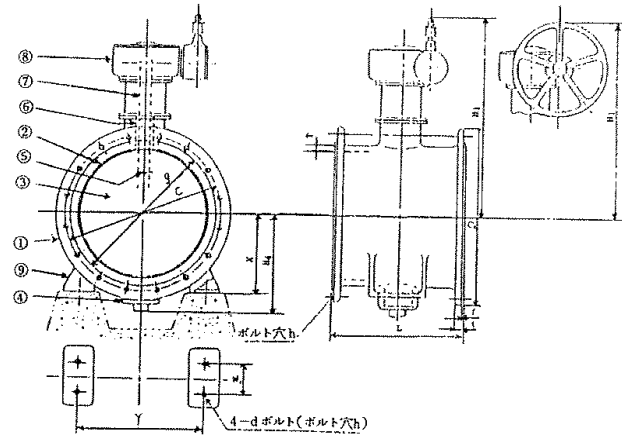
### 7 - 7 - 12 表 示

- 1 . 弁箱の外側の見易い場所に、次の事項を銘板により表示しなければならない。
  - (1) 刻印座
  - (2) 呼び径
  - (3) 製造業者又はその略号
  - (4) 製造年月
  - (5) 質量
  - (6) 試験圧力
  - (7) 全開回転数
  - (8) 取扱注意事項(必要に応じて)
  - (9) その他必要事項(必要に応じて)

### 7 - 7 - 13 引 用 規 格

- 1 . 引用規格は、次の各号のとおりとする。
  - JIS G 4303(ステンレス棒鋼)
  - JIS G 4304(熱間圧延ステンレス鋼板及び鋼帯)
  - JIS G 4305(冷間圧延ステンレス鋼板及び鋼帯)
  - JIS G 5502(球状黒鉛鋳鉄品)
  - JIS H 8615(工業用クロムメッキ)
  - JIS K 6353(水道用ゴム)

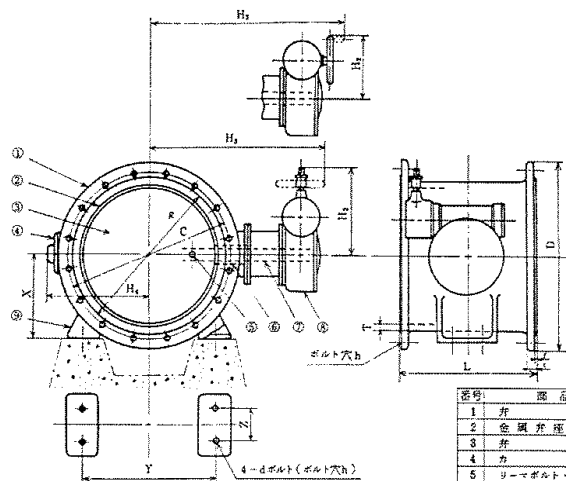
付図2 水道用バタフライ弁（立形）



番号	部品名称
1	弁 箱
2	金属弁座・ゴム弁座
3	弁 体
4	カ バ
5	リマボルト・テーパピンキー
6	軸 受
7	弁 棒
8	操 作 機
9	脚

備考 本図は名称説明図であって、設計上の構造を規制するものではない。

付図3 水道用バタフライ弁（横型）



番号	部品名称
1	弁 箱
2	金属弁座・ゴム弁座
3	弁 体
4	カ バ
5	リマボルト・テーパピンキー
6	軸 受
7	弁 棒
8	操 作 機
9	脚

備考 本図は名称説明図であって、設計上の構造を規制するものではない。



付表2 各部の寸法(1)

単位:mm

呼び径	面間寸法 L	フランジ寸法					
		1種及び2種					
		外径 D	ガスケット 座外径 C	ボルト穴			ボルト の呼び
				中心円 の径C	数	h	
200	300	342	256	299	8	19	M16
300	400	464	362	414	10	23	M20
400	470	582	466	524	12	25	M22
500	530	706	572	639	12	27	M24
600	560	810	676	743	16	27	M24
700	610	928	780	854	16	33	M30
800	690	1034	886	960	20	33	M30
900	740	1156	990	1073	20	33	M30
1000	770	1262	1096	1179	24	33	M30
1100	800	1366	1200	1283	24	33	M30
1200	820	1470	1304	1387	28	33	M30
1350	850	1642	1462	1552	28	39	M36
1500	900	1800	1620	1710	32	39	M36

付表2 各部の寸法(2)

単位:mm

呼び径	面間寸法 L	フランジ寸法					
		3種					
		外径 D	ガスケット 座外径 C	ボルト穴			ボルト の呼び
				中心円 の径C	数	h	
200	300	330	265	290	12	23	M16
300	400	445	370	400	16	25	M20
400	470	560	475	510	16	27	M22
500	530	675	585	620	20	27	M24
600	560	795	690	730	24	33	M24
700	610	905	800	840	24	33	M30
800	690	1020	905	950	28	33	M30
900	740	1120	1005	1050	28	33	M30
1000	770	1235	1110	1160	28	39	M30
1100	800	1345	1220	1270	28	39	M30
1200	820	1465	1325	1380	32	39	M30
1350	850	1630	1480	1540	36	46	M36
1500	900	1795	1635	1700	40	46	M36

付表2 各部の寸法(3)

単位:mm

呼び径	面間寸法 L	高さ及び長さ(最大)			
		H1	H2	H3	H4
200	300	950	550	950	350
300	400	1000	550	1000	400
400	470	1050	550	1050	450
500	530	1100	550	1100	500
600	560	1300	650	1300	600
700	610	1350	700	1350	650
800	690	1500	750	1600	700
900	740	1550	750	1700	750
1000	770	1650	950	1700	800
1100	800	1800	950	1800	900
1200	820	1950	950	1900	950
1350	850	2050	950	2000	1050
1500	900	2250	950	2250	1200

注) ゴムがガスケット座まで延長されている場合は、ゴムの厚さを含んだ寸法をいう。

付表3 脚の寸法(1)

呼び径	脚				
	X	Y	Z	h'	d(注2)
200					
250					
300					
350					
400					
450					
500					
600	450	600	180	23	M20
700	500	700	200	23	M20
800	550	800	230	23	M20

付表3 脚の寸法(2)

呼び径	脚				
	X	Y	Z	h'	d(注2)
900	600	900	240	27	M24
1000	650	1000	250	27	M24
1100	700	1100	260	27	M24
1200	750	1200	270	27	M24
1350	825	1350	280	33	M30
1500	900	1500	300	33	M30

注2) dは、適用されるボルトの呼びをいう。

## 第 8 節 電動開閉装置製作仕様

### 7 - 8 - 1 適用範囲

1. 本節は、仕切弁、バタフライ弁(以下「弁」という。)を電動で開閉するとき用いる電動開閉装置について規定する。

### 7 - 8 - 2 一般事項

1. 開閉装置の構造は、完全防水構造とし、端子箱内には結露等を防止するためのスペースヒーターを取付けるものとする。特に屋外に設置される開閉装置については、最高温度に対して十分対応できるものでなければならない。
2. 開閉装置は、電動機、減速機、機械式時計形開度計、リミットスイッチ、トルクスイッチ、手動電動切換装置及び手動インターロックスイッチ等を標準とし、当然必要な場合は、表示灯、3点押しボタンスイッチ、ポテンションメーター、R/I変換器、避雷器等を含む開閉に必要なもの一式とする。
3. 材質及び使用部品は、材質等は、JIS規格、JEC規格、JEM規格及びその他関係規格に適合するものでなければならない。
4. 施工範囲は、端子箱内の端子台までとする。
5. 接地処理は、電動機及び端子箱内の端子台に接地端子を設けなければならない。なお、接地はD種接地とする。
6. 製作図書は、構造、材質、電気回路等について製作図を提出し、監督職員の承諾を得なければならない。

### 7 - 8 - 3 減速装置

1. 歯車又はその他による減速装置とし、密閉した減速機箱内に収め、防錆、防塵、防湿構造としなければならない。
2. 減速装置は、減速機箱内に収め潤滑油を封入し、軸受部は、嚴重にオイルシールを施さなければならない。
3. 減速装置に使用する材料は、良質なものを厳選し、必要な強度、特性を有し、長期使用に耐え得るものでなければならない。

### 7 - 8 - 4 保護装置

1. 保護装置は、次の各号の機能を有するものでなければならない。
  - (1) 全開及び全閉リミットスイッチは、設定位置の調整が容易で、振動その他の原因で変わることのない機構とすること。
  - (2) 開方向及び閉方向トルクスイッチは、設定位置の調整が可能であるよう取付けること。
  - (3) 電動-手動インターロックスイッチは、手動操作時は、操作回路を切り離し、かつ、自動復帰しない構造とすること。
  - (4) 手動操作保護装置は、手動操作時は、電動機を機械的に切り離し、万一電動機が作動しても、弁及び手動ハンドルは作動することなく、かつ自動復帰しない構造とすること。

### 7 - 8 - 5 電動機

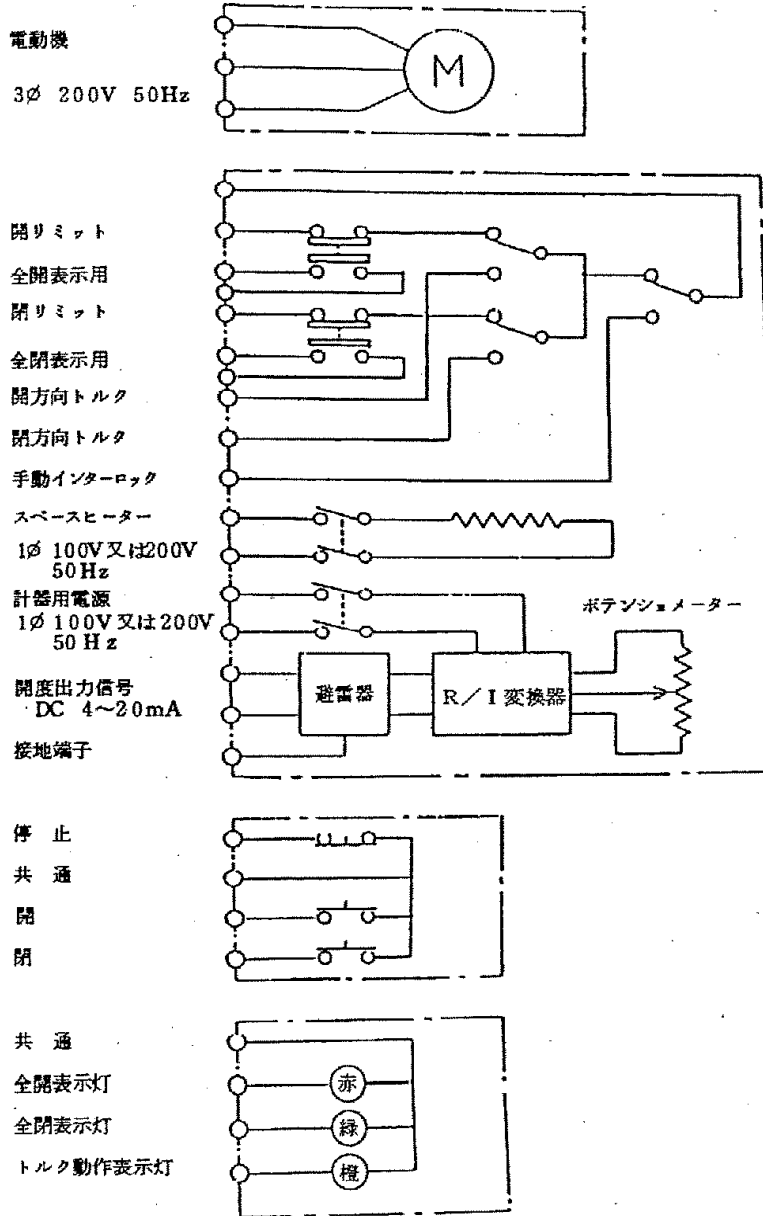
1. 屋外用三相特殊かご形誘導電動機は、全閉フランジ形、防湿構造で、ブレーキなしとし、その定格は、一般用は30分以上、制御用は連続とする。
2. 絶縁は、一般用はE種以上(耐湿)、制御用はH種以上(耐湿)とする。
3. 始動トルクは、定格トルクの250%以上でなければならない。
4. 電源は、電動用は3φ・200V・50Hz、操作用は1φ・100V及び200V・50Hz(スペースヒーター、R/I変換器等へ供用可)とする。

## 7 - 8 - 6 開度伝送

1 . 遠方へ開度を指示させるための信号で、これに必要なR/I変換器等、ポテンションメーター、避雷器等は端子箱に内蔵するものでなければならない。

- (1) 出力  
DC 4~20mA
- (2) 精度  
±0.5% (フルスケール)
- (3) 許容負荷抵抗  
600Ω 以上
- (4) 電源  
1φ 100V及び200V 50Hz

電動開閉装置電気回路 (例)



## 第 9 編 建築工事編

## 第9編 建築工事編

### 第1章 建築工事

#### 第1節 施工一般

##### 1-1-1 適用範囲

この章は、当企業団が発注する建築工事(建築付帯設備工事を含む。)に適用するものとする。

##### 1-1-2 仕様書の優先順序

1. 設計図書
2. 特記仕様書
3. 共通仕様書

- (1) 建築工事においては、「公共建築工事標準仕様書(建築工事編)」(国土交通省大臣官房官庁営繕部監修)による。
- (2) 建築電気設備工事については、「公共建築工事標準仕様書(電気設備工事編)」(国土交通省大臣官房官庁営繕部監修)による。
- (3) 建築機械設備工事については、「公共建築工事標準仕様書(機械設備工事編)」(国土交通省大臣官房官庁営繕部監修)による。

##### 1-1-3 完成図書

1. 請負者は、工事完成時に次の完成図書を作成し、工事完成届に添えて監督職員に提出しなければならない。ただし、厚さ10cmを超えるものは分冊とする。なお、特記仕様書に記載のあるものはこれによるものとする。

- (1) 完成図 A4版金文字製本(A4より大きいサイズは折込む)  
二つ折り製本(黒文字・原図同版)
- (2) 施工図 A4版金文字製本(A4より大きいサイズは折込む)
- (3) 施工計画書
- (4) 工事写真
- (5) 原図
- (6) 保全に関する試料
- (7) その他監督職員が指示するもの

2. 完成図書の提出部数については、特記仕様書又は監督職員の指示によるものとする。

##### 1-1-4 提出資料

1. 請負者は、提出書類を当企業団の定める様式により作成し、指定の期日までに監督職員に提出しなければならない。ただし、監督職員が特に必要がある認められた書類は、別に提出するものとする。
2. 提出した書類に変更が生じたときは、直ちに変更届を提出しなければならない。
3. 工事関係書類は、随時監督職員の点検を受けられるよう、常に整備しておかなければならない。

## 第10編 電気・機械・計装工事編



# 第10編 電気・機械・計装工事編

## 第1章 共通事項

### 第1節 施工一般

#### 1-1-1 適用範囲

1. この章は、浄水場及び取水場等における電気・機械・計装設備工事に適用するものとする。
2. 電気・機械・計装設備工事であっても特殊なものについては、その全部又は一部を特記仕様書によるものとする。

#### 1-1-2 一般事項

1. 請負者は、機器の製作、材料の選定及び据付に当たっては、関係法令に従うほか、日本工業規格(JIS)、(社)日本電気工業界標準規格(JEM)及び電気学会電気規格調査会標準規格(JEC)等に準じるものとする。
  2. 請負者は、土木工事、コンクリート工事に当たっては、第1編共通編及び第3編土木工事共通編によるものとする。
  3. 請負者は、工事の実施に当たり、資格を有することが必要な場合は、それぞれの資格を有する者が施工するものとする。
  4. 請負者は、工事の実施に先立ち、現場状況、関連工事等について綿密な調査を行い、十分に把握しなければならない。
  5. 請負者は、工事施工に当たっては、工事に関する諸法規その他諸法令を遵守し、工事の円滑な進捗を図らなければならない。
  6. 請負者は、工事施工に必要な関係官公庁、その他の者に対する諸手続を迅速に行わなければならない。また、関係官公庁、その他の者に対して交渉を要するとき、また交渉を受けたときは遅滞なく、その旨を監督職員に申し出て協議するものとする。
  7. 請負者は、工事施工に際して、労働関係法規を遵守し安全対策に十分留意しなければならない。
  8. 請負者は、工事完了後引き渡しまでの管理責任を負うものとする。
  9. 請負者は、工事完了後速やかに、不要材料及び仮設物を処分若しくは撤去し、清掃を行うものとする。
  10. 請負者は、工事に当たり、機器据付、試運転等に必要な技術員及び特殊技術を要する作業には熟練者を派遣して、これを行うものとする。
  11. 請負者は、施工上若しくは技術上、当然必要と認められるものについては、自己の責任のもとに行うものとする。
  12. この仕様書に定めのない事項については、国土交通省大臣官房官庁営繕部監修の「公共建築工事共通仕様書(電気設備工事編)」及び「公共建築工事共通仕様書(機械設備工事編)」等に準じるものとする。
- #### 1-1-3 仕様書の優先順序
1. 設計図書
  2. 特記仕様書
  3. 共通仕様書
  4. その他監督職員の指示するもの

#### 1 - 1 - 4 主任技術者

電気事業法に規定される自家用電気工作物又はこれに関連のある工事の施工に当たっては、電気主任者免状を有する者若しくはこれと同等以上の経験と技術を有する者のうちから主任技術者を選出するものとする。

#### 1 - 1 - 5 施工計画書

1 . 請負者は、工事着手届提出後速やかに監督職員と協議のうえ、施工計画書を提出しなければならない。

2 . 施工計画書には、次の事項について記載しなければならない。

- (1) 工事概要
- (2) 施工計画書
- (3) 製作機器及び製作予定工場
- (4) 使用材料及び製造予定業者
- (5) 現場作業内容
- (6) 作業組織系統
- (7) 下請作業内容
- (8) 緊急連絡系統
- (9) 仮設計画
- (10) 安全衛生管理計画
- (11) 労務計画
- (12) 搬入計画
- (13) 品質管理計画
- (14) 写真撮影要領
- (15) 提出予定書類一覧表
- (16) 関連規格一覧表
- (17) 図面類(縮小版、抜粋)
- (18) その他必要なもの

3 . 施工計画書の内容に変更が生じ、その内容が重要な場合には、その都度変更に関する事項について、速やかに変更計画書を提出しなければならない。

4 . 別途工事と関連のある場合は、監督職員の指示のもとに施工計画の内容を調整するものとする。

5 . 施工計画書に基づき、工事を実施するに当たっては、監督職員と十分打合せを行い、議事録を取りまとめ、速やかに監督職員に提出するものとする。

#### 1 - 1 - 6 承諾図書

請負者は、設計図書に従い、必要に応じ現場で実測を行ったうえで、機器製作図及び現場施工図を作成し、監督職員の承諾を得てから製作・施工に着手しなければならない。

#### 1 - 1 - 7 完成図書

1 . 請負者は、工事完成までに維持管理上必要な完成図書を作成し、提出しなければならない。

2 . 請負者は、次の各号に定める完成図書を作成し、監督職員に提出しなければならない。ただし、厚さ10cmを超えるものは分冊とする。なお、特記仕様書に記載のあるものはこれによる。

- (1) 施工図 A4版製本(A4より大きいサイズは折込む)

- (2) 完成図 A4版製本(A4より大きいサイズは折込む)
- (3) 同縮小版 A4版製本(A3は谷折り)
- (4) シーケンス類 A3版製本
- (5) 同縮小版 A4版製本
- (6) 機器取扱説明書
- (7) 官公庁手続書類
- (8) 工事写真
- (9) 原図 完成図A1又は縮小版A3、施工図A1又は縮小版A3
- (10) その他監督職員の指示するもの

3. 完成図書の提出部数については、特記仕様書又は監督職員の指示によるものとする。

#### 1 - 1 - 8 予備品・付属品

各種施設・機器毎に当然付与されるべき予備品・付属品の種類、数量については、各設備工事編によるものとし、また、特殊な予備品・付属品については、それぞれの特記仕様書によるものとする。

#### 1 - 1 - 9 工場試験

機器製作の完了したものについては、現場搬入前において性能試験を実施し、工場試験成績表として取りまとめ、提出しなければならない。

#### 1 - 1 - 10 総合試運転

- 1. 総合試運転を実施するに当たっては、関連のある各設備工事と協調を図り、実運転に支障のないよう各設備の性能と総合調整を行わなければならない。
- 2. 総合試運転の実施内容については、特記仕様書によるものとし、これに基づき監督職員と打合せのうえ、総合試運転実施計画書を作成し提出しなければならない。
- 3. 請負者は、工事完了後、関連工事の施工業者と連絡を密にとり、設備の機能が完全に発揮されるまでの間、施設全体の試運転調整に協力しなければならない。
- 4. 総合試運転は、各設備・機器の機能調整、単体試験、組合せ試験が完了した後、実施するものとする。
- 5. 総合試運転の結果については、総合試運転報告書を作成し、提出しなければならない。
- 6. 総合試運転中に発生した故障・不良等は、監督職員と協議のうえ、直ちに修復しなければならない。
- 7. 総合試運転に要する機械器具は、請負者の負担とし、電力、水道の負担については、特記仕様書に記載のない限り、これを支給する。

#### 1 - 1 - 11 停電を伴う工事

既設稼働中の場内における工事で停電を必要とする場合は、停電工程表を添付した停電願いを提出し、監督職員の承諾を得なければならない。

#### 1 - 1 - 12 操作員への指導

請負者は、工事完了後、当企業団に対し設備の運転操作及び保守管理について必要な技術指導を行わなければならない。

#### 1 - 1 - 13 関連業者との協力等

- 1. 請負者は、工事施工に当たっては、関連のある他の工事業者と連絡を密にし、工事の進捗を図るとともに、施工分界部分については相互に協力し、全体としての支障のない設備としなければならない。
- 2. 請負者は、監督職員が主催する工程、施工及び検査等の打合せ会議には必ず出席しな

ければならない。

#### 1 - 1 - 14 塗 装

- 1 . 塗装は、生地の錆落としを施した後、十分に錆止め処理を行い、外面見えがかり部分は入念に仕上げるものとする。
- 2 . 下地処理、塗装種類、塗装回数及び塗装色等の詳細は、各設備工事の章及び特記仕様書によるものとする。
- 3 . 色合い、つや、配色等については、塗り見本・試験塗り等により、監督職員の承諾を得なければならぬ。
- 4 . 塗装については、写真その他の方法により工程確認ができるようにしなければならない。
- 5 . 塗装時、塗装面に湿気のある場合又は塗料の硬化を促進させる場合で、塗装面を加熱するときは、塗料製造業者の指示する湿度により、赤外線ランプ・熱風装置等の適当な方法で、均一に加熱しなければならない。
- 6 . 塗装については、異物の混入・ムラ・たれ、流れ・ピンホール・塗り残しのないようにしなければならない。
- 7 . 気温が5℃以下である場合、湿度が85%以上である場合、炎天で塗装面に気泡を生じる恐れのある場合、塵埃がひどい場合、降雨を受ける恐れのある場合は、塗装を行ってはならない。
- 8 . 搬入・据付により塗装面に損傷を与えたときは、監督職員の指示により補修塗装を行わなければならない。
- 9 . 現場据付後の塗装に当たっては、その周辺及び床等に予め養生を行うものとする。

#### 1 - 1 - 15 接 地

接地を施すべき電気工作物及び接地工事の種類並びに施工方法は、電気設備技術基準によるものとし、その詳細は各設備工事の章及び特記仕様書によるものとする。

#### 1 - 1 - 16 耐震設計基準

各種機器、配電盤等の据付に当たっては、次の資料に基づき耐震検討を行い、これに沿って施工するものとする。

- (1) 変電所等における電気設備の耐震対策指針
- (2) 蓄電池設備の耐震設計指針
- (3) 自家用発電設備耐震設計ガイドライン

#### 1 - 1 - 17 保証期間

納入機器の保証期間は、工事引渡し後1年間とし、この期間内の取扱いの過誤又は天災等によらない故障が発生した場合は、速やかに修理又は交換するものとする。

#### 1 - 1 - 18 施 工

- 1 . 請負者は、詰所・工作小屋・材料置場・便所等の必要仮設物を設置する場合は、設置位置その他について施工計画書に明記のうえ、監督職員の承諾を得なければならない。
- 2 . 火気を使用する場所、引火性材料の貯蔵所等は、建築物及び仮設物から隔離した場所を選定し、関連法規の定めるところに従い、防火構造、不燃材料で覆い、消火器を設置しなければならない。
- 3 . 工事に使用する機械・機具及び材料は、監督職員の承諾する製造業者の製品とし、同種製品の同種部品は、互換性のあるものとする。
- 4 . JISに制定されているものは、これに適合し、かつ電気用品取締規則の適用を受けるものは、型式承認済みのものを使用するものとする。また、東京電力(株)が型式を制定しているも

のは、これによるものとする。

- 5 . 充電部及び回転機器等の周囲で作業する場合には、作業員に周知徹底させるとともに、柵・塀等を設置し、危険作業であることを明示し、安全管理に努めなければならない。

#### 1 - 1 - 19 安全対策

- 1 . 各設備は、いかなる場合においても人に危害を与えないよう安全対策を施さなければならない。
  - 2 . 各施設の操作・管理は、安全かつ確実にできるものでなければならない。
  - 3 . 屋外・屋内に高圧の機器等を設置するときは、取扱者以外の者が立ち入らないよう、柵・塀等を設置し、次のような安全措置を講じなければならない。
    - (1) 柵・塀等の周囲及び出入りに設ける表示には、子供等に対して注意を促すため、「あぶないから、はいつてはいけない。」旨明記した、ひらがな又は絵による表示を設けること。
    - (2) 柵・塀等の高さは、1.8m以上とし、人の立入を阻止する構造のものとする。
    - (3) 柵・塀等には、施錠装置を設けること。

## 第2章 電気設備工事

### 第1節 一般事項

#### 2-1-1 適用範囲

1. この章は、浄水場及び取水場等の電気設備工事に適用するものとする。
2. この仕様書に定めのない事項は、別に定める特記仕様書によるものとする。

#### 2-1-2 一般仕様

1. 制御電源の分割・区分は、原則として次のとおりとする。

- (1) 主ポンプは、1台ごとに分割すること。
- (2) 制御装置は、1セットごとに分割すること。
- (3) 共通部と単独部を分割すること。
- (4) 負荷設備は、機能別に分割すること。
- (5) 制御ループは、ループ毎に分割すること。
- (6) 現場制御用と中央制御用に分割すること。

2. 制御電源等の種別は、原則として次のとおりとする。

- (1) 遮断機、高圧電磁開閉機の投入及び引きはずし回路

① 直流100V又は交流100V

- (2) 信号灯及び表示灯回路

① 直流100V、単相交流100V又は単相交流200V

- (3) 継電器

① 直流100V、単相交流100V又は単相交流200V

② 単相交流100V(ただし、制御電源灯と共用しないこと。)

- (4) 盤内照明灯及び点検用コンセント電源

① 単相交流100V(ただし、制御電源灯と共用しないこと。)

- (5) スペースヒータ電源

① 単相交流100V又は単相交流200V(ただし、制御電源灯と共用しないこと。)

3. 出力信号

- (1) 他の設備との取合い信号については、原則としてDC4～20mA又はDC1～5Vとする。

4. 他の設備とインターフェース

- (1) 他の設備への事故波及び防止のため、信号ごとにアイソレータを使用し、回路の絶縁を図らなければならない。

#### 2-1-3 配線の色別

1. 主回路における色別は、原則として次のとおりとする。

- (1) 交流の相による色別

① 第1相 赤

② 第2相 白

③ 第3相 青

④ 零相及び中性相 黒

- (2) 単相回路

① 第1相 赤

② 中性相 黒

③ 第2相 青

※ただし、三相回路から分岐した単相回路については、分岐前の色別によるものとする。

- (3) 直流回路
  - ① 正極(P) 赤
  - ② 負極(N) 青
- 2. その他の配線
  - (1) 盤内配線等 黄
  - (2) 接地線 緑

## 第 2 節 機 器

### 2 - 2 - 1 共 通 事 項

1. 機器・盤及びこれらを構成する部品は、必要な機能・特性を有し、全体として設備の目的を満足できるものとし、フェールセーフシステムとしなければならない。
2. 機器・盤は、必要な場所に銘板(機器・盤名称、製造業者、製造年月日、注意銘板等)を取付けるものとし、盤扉内部に工事番号、工事名、請負業者及び完成年月日を記述した小銘板を取付けなければならない。
3. 制御・表示電源回路は、事故時の波及範囲を最小限にとどめ、健全部分の運転を確保できるように分割するものとする。ただし、必要以上に細分化してはならない。
4. 制御電源回路には、保護強調を取るものとし、故障箇所が容易に発見できるように表示装置を設けるものとする。なお、原則として制御電源回路には、漏電遮断機を取付けてはならない。
5. 重要設備の重故障は、商用電源が断となっても表示を継続できるように、UPS電源又は直流電源の使用を考慮するものとする。
6. 電気盤扉は、盤幅1,000mm以上については両開きとするものとする。ただし、盤面に機器が多く設置されている場合は、1,000mm未満でも両開きとするものとする。
7. 盤の形状は、搬入経路を十分に検討のうえ決定するものとする。
8. 屋外に設置されている盤を構成する材料・塗装は、防塵・防食対策を行うものとする。
9. 表示装置は、周囲の明るさに対して十分な照度を確保できるものとする。
10. 各端子、電源等盤内に露出するもので人が謝って接触する恐れのある充電部については、保護カバー等を取付けなければならない。

### 2 - 2 - 2 電 気 盤

1. 高圧閉鎖配電盤
  - (1) 準拠規格 JIS C 4620、JEM 1425
  - (2) 配電盤の形
    - ① 高圧引込盤 CX形以上
    - ② 受電盤、き電盤、母船連絡盤 MW形以上
    - ③ 断路器盤 CX及びCY形以上
    - ④ 変圧器盤 CY形以上
    - ⑤ コンデンサ盤 CX形以上

※ただし、コンビネーションスイッチは、JEM1225級4形以上とすること。

- (3) 構造
  - ① 盤の構造は、単位閉鎖形で、単独盤又は2面以上の列盤構成とし、鋼板の厚さは、扉・側面・屋根板2.3mm以上、その他の部分は1.6mm以上とすること。
  - ② 盤の構造は、塵埃の浸入防止を十分考慮したものとし、盤には底板を設けること。

- ③ 盤の金属部分の接続は、十分な機械的強度を有し、組立てた状態において相互に電氣的に連結していること。
  - ④ 収納機器の温度が、最高共用温度を超える場合は、通風口を設けること。なお、吸込側はフィルタ付きとし、清掃が容易な構造とすること。
  - ⑤ 盤内の母船は、原則として銅を使用し、塗装又は錫メッキ等の防錆処理を行い、また、接触部は、銀接触又は錫接触とすること。
  - ⑥ 屋外盤の天井は、直射日光による盤内温度上昇を防ぐような構造とすること。
  - ⑦ 盤は、扉を開いた状態で主要な充電部に直接接触れる恐れのない構造とすること。
  - ⑧ 既設に列盤となる場合は、原則として形状・寸法を合わせること。また、将来増設が容易な構造とすること。
  - ⑨ 盤の全面及び背面は、原則として扉式とすること。なお、扉は、共通キーによって施錠できるとともに、ドアストップ付きとすること。
  - ⑩ 屋外に設置する盤表面の主名称銘板は、合成樹脂製とし、非照光式とすること。なお、屋外盤については、別途協議すること。
  - ⑪ 盤内取付けの計器は、扉を開かずに監視できること。
  - ⑫ 盤内には、盤内照明灯(蛍光灯の場合は10W以上)、照明用ドアスイッチ、点検用コンセントを設けること。また、盤内に発熱体を収納する場合を除き、結露を防ぐためのヒータを設け、入切スイッチを設けること。
  - ⑬ 盤の吊り金具は、原則として据付け後に取り外して、ボルト穴は塞ぐこと。
  - ⑭ 盤内配線
    - イ 盤内の裏面配線は、原則として束配線又はダクト配線の何れかとすること。
    - ロ 配線の端子部には、原則として丸形圧着端子を使用し、端子圧着部とリード導体露出部には、絶縁被覆を施すこと。
    - ハ 裏面配線と外部又は盤間相互の接続は、端子番号を記入した端子台にて行うこと。
    - ニ 配線の端子接続部分には配線番号を付すか又は配線信号を付したマークバンドを取付けること。
    - ホ 配線の色別はJEMによるが、既設設備に増設となる盤については、既設盤の色別に合わせること。
  - ⑮ 締付けボルトは、ペイント等による印により締付け確認を行えるものとする。
- (4) 定格 特記仕様書による。
  - (5) 制御方式 特記仕様書による。
  - (6) 数量及び取付器具 特記仕様書による。
  - (7) 付帯機器類及び付属品
    - ① 接地母線 一式
    - ② 母線支持がいし 一式
    - ③ 盤内配線 一式
    - ④ 端子板 一式
    - ⑤ 基礎ボルト 一式
    - ⑥ 絶縁ゴムマット(厚み6mm以上) 一式
    - ⑦ その他付属品 特記仕様書による。
2. 低圧閉鎖配電盤
- (1) 準拠規格 JEM 1265



- (2) 配電盤の形
- ① 気中遮断器(ACB)盤 FW形以上
  - ② 配線用遮断器 CX形以上
- (3) 構造 盤の構造は、前項1の(3)に準じること。
- (4) 定格 特記仕様書による。
- (5) 制御方式 特記仕様書による。
- (6) 数量及び取付器具 特記仕様書による。
- (7) 付帯機器類及び付属品 前項1の(7)に準じること。
3. コントロールセンタ
- (1) 準拠規格 JEM 1195
- (2) コントロールセンタの型式 屋内片面形又は両面形とする。
- (3) 構造
- ① 金属外箱は鋼板を使用し、主要構造材料は収納機器の重量、作動による衝撃などに十分耐えうる強度を有すること。なお、鋼板の厚さは2.3mm以上、その他は1.6mm以上とすること。
  - ② 外部接続は、特記仕様書による場合を除き、負荷接続及び制御接続の端子台を一括集中した端子室を設け、単位装置との接続は盤内配線との引込み、引出しは、端子室で行う方式とすること。
  - ③ 単位回路(ユニット)の短絡保護は、原則として遮断器を設けること。
  - ④ 単位回路区分ごとに装置を収納し、単位装置は互換性を持ち、容易に引出しが行える連結構造とする。
  - ⑤ 単位回路の扉表面から、遮断器又は開閉機が操作でき、単位装置の扉は閉路状態では開かないよう機械的インターロックを設けること。
  - ⑥ 扉表面から原則として継電器を復帰できる操作部を設ける。
  - ⑦ 母線及び接続導体は、原則として銅を使用すること。
  - ⑧ スペースヒータ及びコンセントは、列盤ごとに設けること。
  - ⑨ 盤内配線は、前項1の(3)④に準じること。
- (4) 定格 特記仕様書による。
- (5) 主要機器 特記仕様書による。
- (6) 付帯機器類及び付属品
- ① チャンネルベース 一式
  - ② 基礎ボルト 一式
  - ③ その他 特記仕様書による。
4. 現場操作盤
- (1) 操作盤は、壁掛け形、スタンド形又は自立形とすること。
- (2) 構造
- ① 折曲げ又は溶接による密閉構造とし、鋼板の厚さは、扉・側面板及び2.3mm以上、その他の部分は1.6mm以上とすること。
  - ② 盤には、ドアパッキンを設け、扉にはストッパを設けること。
  - ③ 扉は、前面又は背面に取付けること。
  - ④ スタンド形の支持スタンドは、鋼管又は鋼板製の支持物とし上部の筐体を支持するのに十分な強度を有すること。

- ⑤ 周囲環境の悪い場所に設置する盤は、防塵・防湿等を考慮した構造とすること。
- ⑥ 屋外型は降雨構造とし、直射日光による内部温度及び湿度による不都合を生じない構造(通風口)とすること。
- ⑦ 盤内には、ヒータ(スイッチ付き)及びコンセントを設けること。なお、盤内照明は、壁掛式盤を除き、原則として全ての盤に取付けること。
- ⑧ その他は、前項1の(3)、3の(3)に準じること。
- (3) 付帯機器類及び付属品 前項3の(6)に準じること。

## 5. 補助継電器盤

### (1) 構造

- ① 自立閉鎖形とし、鋼板の厚さは扉及び側面板2.3mm以上、その他1.6mm以上とすること。
- ② 金属部分の接合は、十分な機械的強度を有すること。
- ③ 盤にはドアパッキンを設け、扉にはストッパを設けること。
- ④ 盤内には、盤内照明灯、盤内照明用スイッチ、点検用コンセント及びヒータ(スイッチ付き)を設けること。
- ⑤ 原則として床板を設け、必要な箇所は取外しできること。
- ⑥ 盤内収納機器は、保守点検が容易にできること。
- ⑦ その他は、前項1の(3)、3の(3)に準じること。
- (2) 付帯機器類及び付属品 前項3の(6)に準じること。

## 6. 通信機類(遠制設備、無線設備)用盤

### (1) 構造

- ① 自立閉鎖形とし、鋼板の厚さは扉及び側面板2.3mm以上、その他1.6mm以上とすること。
- ② 金属部分の接合は、十分な機械的強度を有すること。
- ③ 盤にはドアパッキンを設け、扉にはストッパを設けること。
- ④ 原則として床板を設け、必要な箇所は取外しできること。
- ⑤ 盤内収納機器は、保守点検が容易にできること。
- ⑥ その他は、前項1の(3)、3の(3)に準じること。
- (2) 付帯機器類及び付属品 前項3の(6)に準じること。

## 7. 監視盤

- (1) 各種設備の状態監視に必要な計器類・表示器等の配置については、機能及び維持管理上、最適なものとするよう十分配慮すること。
- (2) 盤の形は、ベンチボード形、垂直自立形又はコントロールデスク形とすること。
- (3) 構造
  - ① 盤は2.3mm以上の鋼板を枠組みし、計器類の取付けに耐えうる堅牢な構造とすること。
  - ② 盤内には、盤内照明灯、盤内照明用スイッチ及び点検用コンセントを設けること。
- (4) グラフィックは、モザイク形、アクリル彫刻形又はアクリルシンボル貼付形とすること。
- (5) 付帯機器類及び付属品 前項3の(6)に準じること。

## 8. 監視操作卓

- (1) 操作卓は、監視盤の高さ及び監視盤との距離により、操作及び維持管理上、最適なものとするよう十分配慮すること。
- (2) 構造

- ① CRT又はITV監視制御盤を除く監視操作卓の鋼板の厚さは、2.3mm以上とすること。  
なお、CRT又はITV監視制御盤は1.6mm以上とし、詳細は別途協議すること。

- (3) 付帯機器類及び付属品 前項3の(6)に準じること。

## 2 - 2 - 3 変圧器

### 1. 変圧器(特別高圧用)

- (1) 準拠規格 JEC 2200  
(2) 形式 屋外、屋内用  
(3) 冷却方式 油入自冷式又はガス絶縁式  
(4) 相数 3相  
(5) 容量 特記仕様書による。  
(6) 定格 連続  
(7) 定格電圧 特記仕様書による。  
(8) 絶縁階級 特記仕様書による。  
(9) 結線 特記仕様書による。  
(10) 付帯機器類及び付属品 特記仕様書による。

### 2. 油入変圧器(高圧用以下)

- (1) 準拠規格 JEC 2200又はJIS C 4304  
(2) 形式 屋内用  
(3) 冷却方式 油入自冷式  
(4) 相数 特記仕様書による。  
(5) 容量 特記仕様書による。  
(6) 定格 連続  
(7) 定格電圧 特記仕様書による。  
(8) 絶縁階級 6KV用は6号A、3KV用は3号A  
(9) 結線 特記仕様書による。  
(10) 付帯機器類及び付属品 特記仕様書による。

### 3. 乾式変圧器、モールド式変圧器(高圧用以下)

- (1) 準拠規格 JEM 1310、JEC 2200又はJIS C 4304  
(2) 形式 特記仕様書による。  
(3) 冷却方式 自冷式又はガス絶縁式  
(4) 相数 特記仕様書による。  
(5) 容量 特記仕様書による。  
(6) 定格 連続  
(7) 定格電圧 特記仕様書による。  
(8) 絶縁階級 特記仕様書による。  
(9) 結線 特記仕様書による。  
(10) 付帯機器類及び付属品 特記仕様書による。

## 2 - 2 - 4 高圧機器

### 1. 遮断器

- (1) ガス、真空、時期、油及び空気遮断器  
① 準拠規格 JEC 2300又はJIS C 4603  
② 形式 特記仕様書による。

- |             |            |                      |
|-------------|------------|----------------------|
| ③           | 定格電圧       | 特記仕様書による。            |
| ④           | 定格電流       | 特記仕様書による。            |
| ⑤           | 定格遮断電流     | 特記仕様書による。            |
| ⑥           | 定格遮断時間     | 5サイクル以下              |
| ⑦           | 絶縁階級       | A号〇－(1分)－CO－(3分)－CO  |
| ⑧           | 標準動作責務     | DC100V又はAC100V       |
| ⑨           | 操作方式       | 特記仕様書による。            |
| ⑩           | 付帯機器類及び付属品 | 特記仕様書による。            |
| (2) 気中遮断器   |            |                      |
| ①           | 準拠規格       | JEC 160又はJIS C 8372  |
| ②           | 形式         | 自動連結式                |
| ③           | 極数         | 特記仕様書による。            |
| ④           | 定格電圧       | 特記仕様書による。            |
| ⑤           | 定格電流       | 特記仕様書による。            |
| ⑥           | 操作方法       | 電動バネ又はソレノイド操作        |
| ⑦           | 操作電圧       | DC100V又はAC100V       |
| ⑧           | 定格遮断電流     | 特記仕様書による。            |
| ⑨           | 定格投入電流     | 特記仕様書による。            |
| ⑩           | 付帯機器類及び付属品 | 特記仕様書による。            |
| 2. 断路器      |            |                      |
| (1)         | 準拠規格       | JEC 2310又はJIS C 4606 |
| (2)         | 形式         | 特記仕様書による。            |
| (3)         | 定格電圧       | 特記仕様書による。            |
| (4)         | 定格電流       | 特記仕様書による。            |
| (5)         | 定格短時間電流    | 特記仕様書による。            |
| (6)         | 操作方式       | 特記仕様書による。            |
| (7)         | 絶縁階級       | 特記仕様書による。            |
| (8)         | 付帯機器類及び付属品 | 特記仕様書による。            |
| 3. 進相用コンデンサ |            |                      |
| (1)         | 準拠規格       | JIS C 4902           |
| (2)         | 形式         | 屋内密封式単器形又は集合形とする。    |
| (3)         | 定格電圧       | 6.6KV及び3.3KV         |
| (4)         | 相数         | 3相                   |
| (5)         | 定格容量       | 特記仕様書による。            |
| (6)         | 絶縁階級       | 6号又は3号               |
| (7)         | 付帯機器類及び付属品 | 特記仕様書による。            |
| 4. リアクトル    |            |                      |
| (1)         | 準拠規格       | JIS C 4902           |
| (2)         | 形式         | 屋内用油入自冷式又は屋内乾式       |
| (3)         | 回路電圧       | 6.6KV及び3.3KV         |
| (4)         | 定格容量       | 特記仕様書による。            |
| (5)         | 絶縁階級       | 6号又は3号               |

- (6) 付帯機器類及び付属品 特記仕様書による。
5. 避雷器
- (1) 特別高圧用
- ① 準拠規格 JEC 217
- ② 形式 特記仕様書による。
- ③ 定格電圧 特記仕様書による。
- ④ 公称放電電流 特記仕様書による。
- ⑤ 特別動作責務静電容量 25 $\mu$ F
- ⑥ 付帯機器類及び付属品 特記仕様書による。
- (2) 高圧用
- ① 準拠規格 JEC 203、217又はJIS C 4608
- ② 形式 特記仕様書による。
- ③ 定格電圧 特記仕様書による。
- ④ 公称放電電流 特記仕様書による。
- ⑤ 付帯機器類及び付属品 特記仕様書による。
6. 限流ヒューズ
- (1) 準拠規格 JIS C 4604、JEM 1348、JEC 2330
- (2) 定格電圧 7. 2KV、3. 6KV
- (3) 絶縁階級 6号A、3号A
- (4) 付帯機器類及び付属品 特記仕様書による。
7. 負荷開閉器
- (1) 準拠規格 JIS C 4605、C 4607
- (2) 定格電圧 7. 2KV
- (3) 絶縁階級 6号A
- (4) 形式 気中開閉器
- (5) 付帯機器類及び付属品 特記仕様書による。
8. 電磁接触器
- (1) 準拠規格 JEM 1167
- (2) 定格電圧 6. 6KV
- (3) 絶縁階級 6号B
- (4) 形式 気中形又は真空形
- (5) 定格 連続
- (6) 付帯機器類及び付属品 特記仕様書による。
9. 電流変成器(CT)
- (1) 特別高圧用
- ① 準拠規格 JEC 1201又はJIS C 1731
- ② 形式 屋外油入密封形単相又はブッシング貫通形単相
- ③ 最高電圧 特記仕様書による。
- ④ 定格電流 特記仕様書による。
- ⑤ 絶縁階級 特記仕様書による。
- ⑥ 定格負担 特記仕様書による。
- ⑦ 階級 特記仕様書による。

⑧	過電流強度	当該回路の短絡電流に対して機械的及び熱的に十分耐えうる値以上とする。
⑨	付帯機器類及び付属品	特記仕様書による。
(2)	高圧用、低圧用	
①	準拠規格	JEC 1201又はJIS C 1731
②	形式	屋内用モールド形(高圧用はブチルゴム若しくはそれと同等以上の品質を有するもの。)
③	最高電圧	特記仕様書による。
④	定格電流	特記仕様書による。
⑤	定格負担	40VA以上(ブッシング形CT、低圧用は必要容量)
⑥	階級	1P級以上又は1.0級
⑦	過電流強度	当該回路の短絡電流に対して機械的及び熱的に十分耐えうる値以上とする。
⑧	付帯機器類及び付属品	特記仕様書による。
(3)	零相変流器(ZCT)	
①	準拠規格	JEC 1201又はJIS C 4601
②	形式	屋内用モールド形(ケーブル貫通形・分割形又は1次導体付き)
③	零相変流比	200:1.5mA
④	定格負担	10Ω以上
⑤	階級	特記仕様書による。
⑥	定格負担	特記仕様書による。
⑦	付帯機器類及び付属品	特記仕様書による。
10.	電圧変成器	
(1)	計器用変圧器(VT)	
①	準拠規格	JEC 1201又はJIS C 1731
②	形式	屋内用モールド形、屋外油入密封形(高圧用はブチルゴム若しくはこれと同等以上の品質のもの)
③	定格電圧	特記仕様書による。
④	相数	特記仕様書による。
⑤	定格負担	特記仕様書による。
⑥	階級	1P級
⑦	付帯機器類及び付属品	特記仕様書による。
(2)	接地形計器用変圧器(EVT)	
①	準拠規格	JEC 1201又はJIS C 1731
②	形式	屋内用モールド形(高圧用はブチルゴム若しくはこれと同等以上の品質のもの)
③	定格電圧	1次6,600V又は3,300V 2次110V、3次190V/3又は110V/3
④	相数	単相3台の組合せ、又は3相
⑤	絶縁階級	6号A、3号A
⑥	定格負担	特記仕様書による。

- ⑦ 階級 2次1P級、3次5G級
- ⑧ 付帯機器類及び付属品 特記仕様書による。
- (3) コンデンサ形計器用変圧器(CVT)
  - ① 準拠規格 JEC 1201
  - ② 形式 屋内用、屋外用
  - ③ 定格電圧 1次6, 600V又は3, 300V  
2次110V、3次190V/3又は110V/3
  - ④ 相数 3相
  - ⑤ 静電容量 0.001 $\mu$ F $\times$ 3
  - ⑥ 階級 特記仕様書による。
  - ⑦ 付帯機器類及び付属品 特記仕様書による。

## 2 - 2 - 5 非常用自家発電設備

### 1. 一般事項

- (1) (社)日本内燃力発電設備協会の認定品(長時間形)とし、始動性がよく、所定の電圧確立後、直ちに負荷を投入しても支障のないものとする。また、信頼性に富み、保守点検、修理等が容易な構造であること。
  - ① 周囲温度は室内温度とし、最低0 $^{\circ}$ C、最高40 $^{\circ}$ Cとする。
  - ② 周囲湿度は、最高85%RHとする。
  - ③ 接地高さは、標高150m以下とする。

### 2. 発電機

- (1) 準拠規格 JIS C 4004、JEM 1354、又はJEC 114、2131
- (2) 構造及び分類
  - ① 外被の形 開放形
  - ② 保護方式 保護形
  - ③ 冷却方式 空気冷却方式
  - ④ 回転子 回転界磁形
  - ⑤ 励磁方式 自励式 ブラシレス式
- (3) 定格 特記仕様書による。
- (4) 特性 特記仕様書による。
- (5) 付帯機器類及び付属品 特記仕様書による。

### 3. 原動機

- (1) ディーゼルエンジン
  - ① 準拠規格 JIS B 8002、B 8005、B8014
  - ② 定格及び性能 特記仕様書による。
  - ③ 付帯機器類及び付属品 特記仕様書による。
- (2) ガスタービンエンジン
  - ① 準拠規格 JIS B 8041、B8042
  - ② 定格及び性能 特記仕様書による。
  - ③ 付帯機器類及び付属品 特記仕様書による。

4. 燃料配管及び燃料用空気抜管の材質は、SUS製とする。

5. 付帯設備は、特記仕様書による。

## 2 - 2 - 6 直 流 電 源 設 備

### 1 . 整流基盤

(1) 準拠規格 JIS C 4402

#### (2) 一般事項

- ① 盤の構造及び仕様は、4-2-2電気盤の規定に準じること。ただし、側板その他必要とする部分は、ガバリとすることができるものとする。
- ② 整流器は、サイリスタ式又はトランジスタ式自動低圧装置付きとし、蓄電池の浮動充電が行え、また、停電復旧後の回復充電及びタイマー設定による均等充電を行えること。ただし、陰極吸収式シール形蓄電池の場合は、タイマ不要とする。
- ③ 地絡事故検出回路を設けること。
- ④ 指定する負荷回路は、負荷電圧を一定に制御する装置(自動負荷補償装置)を内蔵すること。
- ⑤ 整流器と蓄電池収納部分は各々独立盤とし、列盤構成とすること。ただし、小容量で1面構成の場合は、上段と下段の仕切板を堅牢なものとし、扉は一体形とすること。

#### (3) 定格

- |   |        |  |
|---|--------|--|
| ① | 整流方式   | サイリスタ、トランジスタ3相又は単相全波整流方式   |
| ② | 冷却方式   | 原則として自冷式   |
| ③ | 定格     | 連続   |
| ④ | 交流入力定格 | 相数・電圧 3相200V又は単相100V<br>その他 特記仕様書による。  |
| ⑤ | 直流出力定格 | 浮動側 1セル当たりの浮動電圧×セル数<br>出力電圧調整範囲 ±2%<br>均等側 1セル当たりの均等電圧×セル数<br>出力電圧調整範囲 ±2%<br>ただし、陰極吸収式シール形蓄電池の場合を除く。<br>定格電流 特記仕様書による。<br>その他 特記仕様書による。 |

(4) 配線用遮断器 原則として接点警報付きとすること。

(5) 補助トラスト、チョークコイル等 A種絶縁以上とすること。

### 2 . 蓄電池

(1) 準拠規格 JIS C 8704、SBA 3018、5005、5006

#### (2) 一般事項

- ① 蓄電池盤は、2-2-2電気盤の規定に準じること。
- ② 蓄電池は、単電池を数個組合せて組電池とし、盤内に据付けること。ただし、形式は特記仕様書によること。なお、収納状態は、保守点検が容易に行える構造とすること。
- ③ 減液警報装置の検出部を全セルのうち、任意の2セルに設けること。ただし、陰極吸収式シール形蓄電池の場合は除くこと。

#### (3) 定格

- |   |     |           |
|---|-----|-----------|
| ① | 容量  | 特記仕様書による。 |
| ② | 電圧  | 特記仕様書による。 |
| ③ | セル数 | 特記仕様書による。 |



④ 付属品 製造者の標準品一式とする。

## 2 - 2 - 7 無停電電源装置

### 1. 整流装置

2-2-6直流電源設備の1項の整流器盤の規定に準じること。

### 2. 蓄電池

2-2-6直流電源設備の2項の蓄電池の規定に準じること。

### 3. インバータ

(1) 準拠規格 JEC 202、2431

#### (2) 一般事項

① 盤の構造は、2-2-2電気盤に準じること。

② 交流出力電流が約125%以上となった場合は、負荷を遮断するか又はインバータを停止させる装置とすること。

③ 商用電源と同期し、バイパス無瞬断切替機能を有すること。

④ 次の状態となった場合は、自動停止するとともに、負荷を商用電源に自動的に切替え、事故復旧後は簡単な操作により再び運転可能な状態に戻る装置とすること。

#### (3) 定格

① 定格出力 特記仕様書による。

② 定格の種類 100%連続

③ 定格電圧 単相100V

④ 電圧調整範囲 定格入力時無負荷電圧の±3%

⑤ 電圧方式 単相2線式

⑥ 定格周波数 50Hz

⑦ 定格力率 遅れ0.9

⑧ 電圧精度

定常偏差 定格電圧の±2%

過渡偏差 定格電圧の±10%

[停電復電時、負荷変時(60%→80%→60%)]

整定時間 0.3秒以内

周波数精度 定格周波数の±0.5%以内(内部発時)

波形歪み率 5%以下(直線性負荷時)

インバータ効率 負荷力率0.9に対して70%以上

騒音 機器から1m離れた地点で75ホン以下

## 2 - 2 - 8 電動機(低圧及び高圧3相誘導電動機)

1. 準拠規格 JIS C 4404、C 4210、JEM 1400、1188、1224、1380、1381又はJEC 37

### 2. 外部構造

(1) 準拠規格 JIS C 4004

(2) 種類 特記仕様書による。

### 3. 絶縁

(1) 準拠規格 JIS C 4003、JEC 2100

(2) 種類 特記仕様書による。

4. 電圧 特記仕様書による。

5. 出力 特記仕様書による。

## 2-2-9 速度制御設備

1. この設備は、巻線形誘導電動機の回転数を静止セルビウス方式及び2次抵抗方式等で制御するため又はかご形誘導電動機の回転数をVVVF速度制御方式で制御するためのものであり、2次切換器、順変換器、直列リアクトル、直流遮断器、逆変換器、変換変圧器、VVVF装置及びアクティブフィルタ等により構成される。

2. 一般事項

- (1) 配電盤の構成は、原則として1セット毎の列盤構成とすること。ただし、盤2面を前後面に配列させる場合は、保守点検が容易なものとし、必要に応じ中間通路及び扉を設けること。
- (2) 配電盤の構造は、2-2-2電気盤の規定に準じること。ただし、強制風冷を行う場合は簡易防塵形とし、フィルタパッキンを取付けること。
- (3) 静止セルビウス設備と2次抵抗設備は、片方が故障しても他の一方の運転に支障を及ぼさないよう設備すること。

3. 機器仕様

(1) 静止セルビウス設備及びVVVF速度制御設備

- ① 適用電動機 特記仕様書による。
- ② 供給電源  
電源電圧 特記仕様書による。  
電源電圧変動許容範囲 特記仕様書による。  
電源周波数 50Hz  
周波数変動許容範囲 特記仕様書による。
- ③ 速度制御範囲 特記仕様書による。
- ④ 過負荷耐量 特記仕様書による。
- ⑤ 瞬停保護及び瞬停再起動対策の有無 特記仕様書による。

(2) 2次抵抗制御設備

- ① 適用電動機 特記仕様書による。
- ② 適用2次抵抗制御器 特記仕様書による。
- ③ 適用2次抵抗器 特記仕様書による。
- ④ 速度制御範囲 特記仕様書による。
- ⑤ 電動機始動用としての共用の有無 特記仕様書による。

(3) その他の回転数制御設備 特記仕様書による。

## 2-2-10 運転操作設備

1. 運転操作の方法は、原則として次のとおりとする。なお、ここで地区中央とは、遠方監視制御を行う現場側の中央監視操作場所又は各設備のブロック監視制御場所等の地区集合監視操作場所をいい、中央とは地区中央監視操作場所の上位監視場所をいうものとする。

(1) 現場操作(現場操作盤等)

- ① 手動単独操作及び手動連動操作
- ② 地区中央-現場、単独-連動等の切替操作
- ③ 非常停止操作

(2) 地区中央操作(地区中央監視操作盤、集中現場操作盤等)

- ① 手動連動操作及び自動運転
- ② 手動-自動の切替操作

- ③ 非常停止操作
  - ④ 特に必要な手動単独操作及び単独一連動等の切替操作
- (3) 中央操作(中央監視操作盤)は、原則として地区中央操作と同一とする。
  - (4) 非常停止操作は、現場、地区中央及び中央とも無条件の直接操作とする。
  - (5) 操作場所(現場一地区中央、地区中央一中央)の優先順位は、現場操作(直接操作)を優先とし、現場側で操作中は、地区中央側からの操作が行えないものとする。
  - (6) 操作モードの優先順位は、手動単独操作を最優先とし、以下、手動連動操作、自動運転とする。
- ## 2. 操作方式
- (1) 現場盤等の操作は、原則として操作スイッチによる一挙動方式とする。
  - (2) 地区中央操作
    - ① 地区中央監視操作盤等の操作は、原則として選択操作スイッチによる多挙動方式とする。
    - ② 選択解除は、機器の操作を完了した場合、自動解除するものとする。ただし、ポンプ回転数の増減は、連動操作を行う必要があることから、また、吐出弁及び制御弁の開閉操作等については、全開時・全閉時は自動解除を行うが、中間開度時には連続操作を行う必要があることから自動解除させないものとする。
    - ③ 弁等で、操作開始後、他の機器の操作に移行した場合でも、操作完了までは、その操作を継続できるものとする。
    - ④ 二重選択防止を行うものとし、その方式は後からの選択を受けないものとし、多重選択故障を鳴動するものとする。
  - (3) 中央操作(中央監視操作盤)は、原則として地区中央操作と同一とする。
  - (4) 非常停止操作等、緊急を要するものは専用ボタンスイッチによる直接操作方式とし、操作場所にかかわらず操作できるものとする。なお、地区中央又は中央操作でCRT制御を行うものについては、機器選択し非常停止選択後1挙動操作とするものとする。
  - (5) 操作方法等の切替え条件
    - ① 操作は、状態変化の内容切替えるものとする。
    - ② 操作場所(現場一地区中央、地区中央一中央)を切替えたとき、自動・連動等の運転モードは継続するものとする。なお、切替えたとき該当するモードがない場合は、別途指示によるものとする。
    - ③ 操作場所を現場から地区中央に切替えたとき、関連する機器が連動又は自動でない場合は、操作員に警告するブザーを鳴動させ、操作した盤に表示するものとする。
    - ④ 操作場所を地区中央から中央に切替えたとき、地区中央側において一つでも操作場所が現場になっているものがある場合は、操作員に警告するブザーを鳴動させ、操作した盤に表示するものとする。
    - ⑤ 操作方法を自動、連動に切替える場合は、原則として全ての条件を満足しなければ、切り替わらないようにするものとする。
    - ⑥ 自動運転回路に異常を生じたときは、直前の運転を維持するものとする。
    - ⑦ 操作方法は、原則として操作対象機器を切替え前と同じ状態に継続維持しながら切替えられるものとする。
- ## 3. 表示・警報・復帰方式
- (1) 状態表示は、各機器の状態(入・切・運転・停止・開・閉等)を常時表示させるものとし、入・

運転・開は赤色点灯、切・停止・閉等は緑色点灯、その他は白色点灯とする。なお、CRTの表示色については、上記に準じるものとする。

- (2) 選択表示は、選択操作した機器の監視盤シンボル等を操作完了まで又は選択操作を行うまでフリッカさせるものとする。
  - (3) 故障表示
    - ① 機器等の故障発生でフリッカし、警報停止操作により警報停止後、故障表示は連続点灯とするものとし、現場盤は常に常時点灯方式とする。なお、故障原因が除去されても表示復帰操作を行うまでは故障表示状態を保持し、また、故障原因が除去されないうちに表示復帰操作を行っても表示復帰は行えないものとする。ただし、上記の操作中に他の故障が発生した場合は、鳴動・フリッカ等を通常と同様行うものとする。
    - ② プロセス値異常等の故障表示は、故障発生でフリッカさせるが、故障原因の除去と同時に故障表示は自動復帰し消灯するものとする。なお、故障原因が除去されないうちに表示復帰操作を行っても表示復帰は行えないものとする。
    - ③ ターゲット式故障表示は、現場表示機能のみとし、故障の復帰は現場復帰とする。
    - ④ 重故障用の表示灯点灯は赤色とし、警報は原則としてベル又はベル相当の電子音とする。
    - ⑤ 軽故障用の表示灯点灯は橙色とし、警報は原則としてブザー又はブザー相当の電子音とする。
    - ⑥ 現場盤は、故障表示灯点灯、警報鳴動とする。
    - ⑦ 地区中央又は中央監視盤(選択操作のある現場盤を含む。)は、故障表示及び関連機器シンボルのフリッカ点灯、警報鳴動とする。
  - (4) 警報点灯は、当該盤から警報停止操作を行えるものとし、かつ、操作場所から下位(操作場所が中央の場合は地区中央及び現場、操作場所が地区中央の場合は現場をいう。)に対し警報停止操作を行えるものとする。
  - (5) 表示復帰は、故障復帰を兼ねるものとし、当該盤による表示復帰操作を行え、かつ、操作場所から下位に対し表示復帰止操作を行えるものとする。
  - (6) ランプテストは、原則として全てのランプの点灯試験が行えるものとし、テスト中のみ、消灯中のランプを点灯させるものとする。
- #### 4. インターロッキング
- (1) 受変電設備の常時、予備線回路に使用される遮断器及び断路器には、電力会社と協議のうえ、操作上(誤操作防止等)のインターロックを行うものとする。
  - (2) 受変電設備の機器類を柵等で保護する場合、安全対策として機器充電中に柵内に立ち入ることのできないインターロック等の処置を講じるものとする。
  - (3) 買電を停止し、非常用自家発電設備で運転する場合、原則として、力率改善用コンデンサが投入可能なインターロッキングを行うものとする。
  - (4) コンビネーションスタータの高圧接触器投入条件は、高圧限流ヒューズが断でないものとする。また、高圧限流ヒューズが断で、高圧接触器のトリップのインターロックを行うものとする。
  - (5) 動力・照明トランスの2次遮断器は、逆励磁防止用のインターロックを行うものとする。
  - (6) 配電盤、引出形遮断器、開閉器、コンビネーションスタータ及びコントロールセンタ等のインターロックはJEMに準拠するものとする。
  - (7) その他必要なインターロックを全て行うものとする。

## 2 - 2 - 11 工場試験

### 1. 試験一般

- (1) 各種設備機器は、工場製作完了後、規定の試験・検査に合格したものを使用するものとし、その試験結果を基準値と比較した試験成績書を作成し、提出しなければならない。

### 2. 試験内容

- (1) 共通試験・検査
    - ① 外観・構造・寸法検査
    - ② 耐電圧試験
    - ③ シーケンス試験
  - (2) 高低圧閉鎖配電盤(コンビネーションスタータ盤を含む。)
    - ① 機構動作試験(引出構造、操作装置、インターロック機構等)
    - ② 主回路試験(相順試験)
    - ③ CT回路試験(極性及び2次回路試験)
  - (3) 配電盤及び制御盤
    - ① 動作特性試験
  - (4) コントロールセンタ
    - ① 動作試験
  - (5) 直流電源装置
    - ① 整流器試験(出力電圧電流特性、効率、力率、温度上昇試験等)
    - ② 蓄電池試験(容量試験等)
  - (6) 無停電電源装置
    - ① 低電圧、低周波精度、波形ひずみ率測定及び負荷瞬時変動試験
    - ② 停電想定及び商用バイパス切替試験等
    - ③ 整流器試験(出力電圧電流特性、効率、力率、温度上昇試験等)
    - ④ 蓄電池試験(容量試験等)
  - (7) 回転数制御装置
    - ① 特定の性能を要求される回路については、模擬入出力回路を組合せた動作試験を行う。
  - (8) 盤面取付計器及び盤内取付機器等
    - ① 計器及び機器等は単品ごとの単体特性試験等を行い、合格したものを取付けるものとし、本試験から除外する。ただし、監督職員が特に指示した場合は試験を行う。
- ### 3. 試験結果報告は、次の内容について取りまとめ提出する。
- (1) 工事番号及び工事名
  - (2) 試験対象機器名
  - (3) 試験日時及び場所
  - (4) 試験内容及び方法
  - (5) 試験結果の良否
  - (6) 判定基準・関連規格
  - (7) 関連図面
  - (8) その他監督職員の指示による。

## 第 3 節 材 料

### 2 - 3 - 1 使用材料

#### 1. ケーブル及び電線類

##### (1) ケーブル、電線及び付属品

- ① 電線及び付属品は、JIS又はJCSにより製作された製品とすること。
- ② 電線の種類及び太さは、特記仕様書によるが、特に記載のない場合は、次のとおりとする。

イ 高圧ケーブルは、公称断面積14mm<sup>2</sup>以上の架橋ポリエチレン絶縁ビニルシースケーブル(CV又はCVT)を使用すること。

ロ 低圧ケーブルは、公称断面積3.5mm<sup>2</sup>以上の架橋ポリエチレン絶縁ビニルシースケーブル(CV又はCVT)を使用すること。

ハ 制御用ケーブルは、原則として公称断面積2mm<sup>2</sup>以上のジャケット形制御用絶縁ビニルシースケーブル(CVV)を使用すること。ただし、機器・盤等の端子が、JIS C 5401、C 5432、又はC 5433によるコネクタの場合は、この限りではない。

ニ 計装信号用ケーブルは、専用ケーブルを使用する場合を除き、原則として公称断面積1.25mm<sup>2</sup>以上の遮へい付きケーブル(CVV-S)を使用すること。

ホ ケーブルの末端処理材は、原則としてJCAA((社)日本電力ケーブル接続技術協会規格)に適合するもの又はこれと同等以上の品質を有する材料とすること。

##### (2) バスダクト

- ① バスダクトは、JIS C 8364により製造された製品とする。ただし、高圧絶縁バスダクトは、JEM 1425に準拠すること。
- ② 原則として、非換気形とすること。
- ③ 外箱は、溶融亜鉛メッキ又は錆止め塗装後、上塗り2回以上とすること。ただし、アルミ合金製のものを除くこと。

#### 2. 電線保護材

##### (1) 金属管及び付属品

- ① 金属管及び付属品は、原則として、JIS C 8305により製作された製品とすること。
- ② 金属管の太さは、特記仕様書によるが、特に記載のない場合は、電線の断面積の総和が管の断面積の32%以下になるように選定すること。

##### (2) 合成樹脂管及び付属品

- ① 合成樹脂管及び付属品は、原則として、JIS C 8340により製作された製品とすること。
- ② 金属管の太さは、前号(1)の②に準じる。

##### (3) 金属製可撓電線管及び付属品

- ① 金属製可撓電線管及び付属品は、原則として、JIS C 8309により製作された製品とすること。

##### (4) プルボックス

- ① 長辺が400mm以下の場合は、板厚1.6mm以上の鋼板を、400mmを超える場合は、板厚2.3mm以上の鋼板を使用すること。

- ② SUS製又は溶融亜鉛メッキを施したもの、若しくは「公共建築工事共通仕様書(電気設備工事編)」(国土交通省大臣官房官庁営繕部監修)によること。

イ プレートの止めネジは、ステンレス製又は真ちゅう製とすること。

ロ 屋外に設置するものは、JIS C 0920の防雨形とすること。

- (5) 金属ダクト(ダイヤリングダクト)
- ① 金属ダクトは、原則として板厚2.0mm以上のアルミ合金を使用すること。
  - ② 本体断面の長辺が400mmを超える場合は、補強材を設けること。
  - ③ 本体内部には、ケーブルを損傷するような突起物を設けないこと。
  - ④ 金属ダクトには、ビス又は蝶ネジ止め付き蓋付点検口を必要に応じて設けること。
  - ⑤ ダクトの屈曲部の大きさは、収容ケーブルの屈曲半径が外径の10倍以上となるように選定すること。
  - ⑥ 金属ダクトの大きさは、ケーブルの断面積の総和がダクトの断面積の20%以下、また、制御回路等の配線のみを収納する場合は、50%以下となるように選定すること。
- (6) ケーブルラック
- ① ケーブルラックは、ケーブル重量に十分耐えるものとし、撓み等が生じない構造とすること。
  - ② 本体は、原則として十分な強度を有するアルミ合金を使用すること。
  - ③ 小げたの間隔は、アルミ合金製の場合は250mm以下、銅製の場合は300mm以下とすること。
  - ④ 親げたと小げたの接合は、ボルト、リベット又は溶接等により行うこと。
  - ⑤ 屈曲部及び分岐部の寸法は、収容ケーブルの屈曲半径が外径の10倍以上となるように選定すること。
3. 地中ケーブル保護材
- (1) 地中埋設管材の規格は、表2-1又はこれと同等以上とするほか、特記仕様書によること。

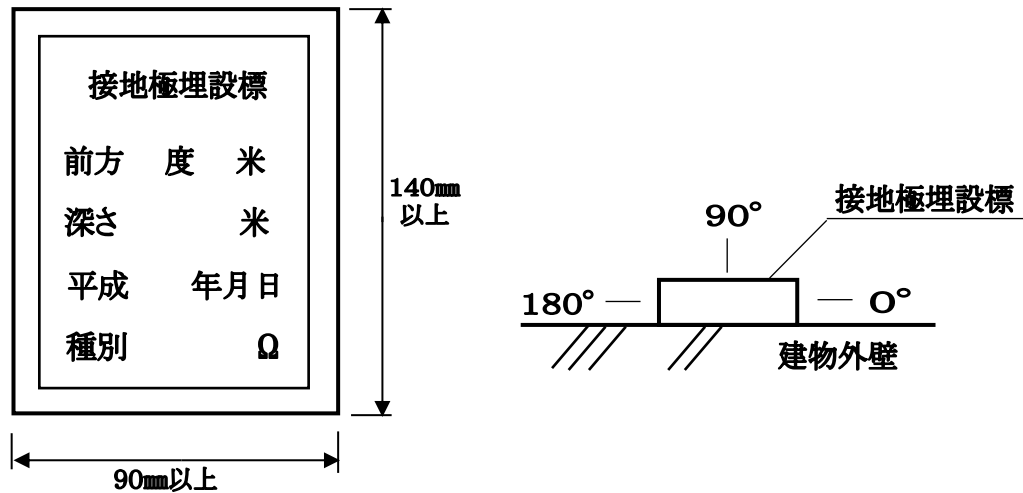
表2-1 管路の規格

材 料 名	規 格	備 考
コンクリートトラフ	JIS A 5321	
遠心力鉄筋コンクリート管	JIS A 5303	普通管B形
波付き硬質ポリエチレン管	製作会社基準	
PEライニング鋼管		

- (2) マンホール、ハンドホールの規格は、現場打ち以外のものを使用する場合、次のとおりとすること。
- ① 鉄蓋は、原則として密閉形とし、車両その他の重量物の圧力を受けるものは8T以上、その他のものは2T以上とすること。
  - ② 鉄蓋には、原則として用途を記したマークを入れること。
4. 架空線支持材
- (1) 電柱は、原則としてコンクリート製とし、JIS又は経済産業省告示に準じて製作されたものであること。
- (2) 金物類は、原則として亜鉛メッキ鋼材を使用すること。
- (3) 腕金等の装柱材料は、電力会社認定仕様によること。
5. 接地材料
- (1) 接地極は、原則として板厚1.5mm以上の銅板(JIS H 3100)を使用することとし、大きさは次によること。
- ① A種接地 900mm×900mm

- ② B種接地 500mm×500mm
  - ③ C種接地 900mm×900mm
  - ④ D種接地極は接地棒とし、1,500mm以上の銅覆鋼棒又は銅棒を使用すること。
- (2) 接地極埋設標は、黄銅製、SUS製(厚さ1.0mm以上)又は樹脂製とすること。また、その形状は、図2-1に示すとおりとし、文字及び数字を刻記すること。

図2-1 接地極埋設標



- (3) 接地極埋設標柱は、接地極埋設場所の真上に接地するものとし、接地種別を刻記したコンクリート製標柱とすること。(8cm×8cm×75cm以上)

## 第4節 据付

### 2-4-1 電気盤の据付

#### 1. 機器搬入

- (1) 荷造りは防湿を完全に行い、輸送上必要な注意事項を明記し、転倒防止策を講じ、輸送中、損傷のないよう十分注意しなければならない。

#### 2. 機器据付

##### (1) 自立配電盤の据付

- ① コンクリート基礎に据付ける機器・盤類は、コンクリートの養生を十分に行った後、堅牢に据付けること。なお、屋外に使用するアンカーボルトは、SUS製とすること。
- ② 屋外地上に機器・盤類を据付ける場合は、地盤に応じた基礎構造とし、コンクリート部分は地上から20cm以上の基礎とすること。
- ③ 機器・盤類を設置する電気室、管理室以外のコンクリート床面に機器・盤類を据付ける場合は、床面から10cm以上の基礎を設けること。
- ④ 電気室に据付ける場合は、次のとおりとする。
  - イ 盤列になるものは、各盤の全面の扉が一直線に揃うようライナーで調整のうえ、アンカーボルトでチャンネルベースを固定する。
  - ロ ライナーは、床上げ後、外面から見えないようにすること。
  - ハ 盤内収納機器を引出す場合、引出用の台車のレールと盤内レールが一致するよう



に据付けること。

ニ チャンネルベースと盤本体は、ボルトにより堅牢に固定すること。

⑤ アクセスフロアー(管理室等)に据付ける場合は、次のとおりとする。

イ チャンネルベースは、直接下部に形鋼又は軽量形鋼を設け、これとチャンネルベースをボルトで固定すること。

ロ 形鋼又は軽量形鋼は、アンカーボルトにより、建屋スラブに堅牢に固定すること。

⑥ 現場機器付近のコンクリートスラブ上に据付ける場合は、次のとおりとする。

イ 前号③によるほか、基礎の横幅及び奥行き寸法は、原則として盤の寸法より、前後左右に10cmずつ大きくとること。

ロ 基礎コンクリートを打設する場合は、スラブ面の目荒らしを行うこと。

⑦ 屋外地上に据付ける場合の基礎は、前記②によるほか、特記仕様書によること。

⑧ 屋外配電盤を据付ける場合で、浸水の恐れのある場所においては、基礎を出来るだけ高くし、配電盤の重量を安全に支持できる基礎上に据付けること。

(2) 現場操作盤(スタンド形)の据付

① コンクリートスラブ上に据付ける場合は、前号(1)の③による基礎を設け、基礎の寸法は40cm角以上70cm角未満を標準とすること。

② 屋外地上に据付ける場合の基礎は、原則として前号(1)の②によること。

③ 他の設備の架台上に据付ける場合は、当該設備に支障を与えないよう据付けること。

(3) 据付形機器(変圧器、始動用制御器及び抵抗機器等)の据付

① 電気室及び現場機器付近のコンクリートスラブ上に据付ける場合は、前号(1)の③によること。なお、基礎の横幅及び奥行き寸法は、原則として据付機器の寸法より、前後左右に10cmずつ大きくとること。

(4) その他

① 分電盤・操作盤等で、盤の縦寸法が1m以下のものは、原則として床上1.1mを盤の下端とし、縦寸法が1mを超えるものは床上1.5mを盤の中心とし、壁面と盤本体が直接接触しないように取付けること。

② 配電箱、カバー付ナイフスイッチ、電磁開閉器操作箱等の小型機器類は、原則として床上1.5mに取付けること。

③ 機器の取付けに当たり、構造物に溶接及びはつりを行う場合は、監督職員の指示により施工し速やかに補修すること。

④ 配電盤は、防蛇・防鼠処理を行うこと。

⑤ 屋外受変電設備のフェンスの出入口には、立入禁止等の注意標識を取付け、施錠装置を設けること。

## 第 5 節 工 事

### 2 - 5 - 1 ケーブル工事

#### 1 . ケーブルと機器の接続

(1) 配電盤に引込むケーブルは、適切な支持物に堅固に固定し、接続部に過大な応力がかからないようにし、また、引込み後、開口部はコンクリート・パテ等で塞ぎ、防湿・防虫処理を行うこと。

(2) 機器類の各端子へのつなぎ込みは、原則として丸形圧着端子で行うこと。なお、機器類側の接続端子等の条件により他の方法による場合は、監督職員の承諾を得ること。

(3) ケーブル心線と機器端子との接続は、緩むことのないように十分締付け、振動等により緩む恐れのある場合は、二重ナット又はバネ座金を取付けること。

## 2. ケーブルの選定

(1) 電力ケーブルの太さは、定格電流、布設条件による低減率、電圧降下補償、短絡電流協調及び将来計画による増設負荷等を考慮して決定すること。

(2) 制御用ケーブルは、布設時の抗張力による断線及び端子台接続部での機械的な力・振動等を考慮して決定すること。

## 3. 配線方法

(1) ケーブルラックによる方法

① ケーブルラック上に配線する場合は整然と配線し、水平部では2m、垂直部では1m以下の間隔ごとにナイロン製等の結束ひもを用いて、ケーブルラックに堅固に支持するほか、特定の子桁に重量が集中しないように配線すること。

② ケーブルラック上に動力回路、制御回路、計装回路のケーブルを並列に配線する場合は、各種回路ごとに区別すること。

③ 原則として、特別高圧、高圧及び低圧ケーブル、弱電流電線並びに水道管、ガス管を同一ラック上に配線しないこと。ただし、やむを得ず同一のラック上に配線する場合は、「電

④ ケーブルラック上に配線したケーブルの要所には、プラスチック製又はファイバー製等の名札を取付け、用途、回路の種別、行き先等を表示すること。

⑤ ケーブルラックにケーブル配線の種別表示を行うこと。

(2) ケーブルダクトによる方法

① ダクト内の配線は、整然と並べ、ナイロン製等の結束ひもを用いて、ケーブルを支持物に堅固に取付けること。

② その他、前号(1)の②～⑤に準じること。

(3) フリーアクセスによる方法

① 前号(2)に準じること。

## 4. 端末処理方法

(1) 高圧ケーブル及び公称断面積14mm<sup>2</sup>以上の低圧ケーブルの端末処理は、原則としてJCA A規格又はこれと同等以上の品質を用いて行うこと。また、14mm<sup>2</sup>未満の低圧ケーブルはテーピングにより端末処理を行うこと。なお、機器類側の接続端子等の条件から、JCAA規格の端末処理材を使用することが困難な低圧ケーブルは、監督職員の承諾を得て、他の方法により行うことができる。

(2) 制御ケーブルの端末処理は、テーピング処理により行うこと。

(3) 機器の各端子へのつなぎ込みは圧着端子で行い、ケーブルにはケーブル記号を記したバンド又は名札シースに取付けること。なお、端末は絶縁被覆を施すこと。

(4) 高圧ケーブル及び低圧ケーブルの各心線は、相色別を行うこと。

(5) 制御ケーブルの各心線は、端子記号と同じマークを刻印したマークバンド又は名札等を取付けること。なお、端末は、絶縁被覆を施すこと。

(6) ケーブルは、ケーブルシース、布テープ、介在物等の順にはぎ取り、心線を傷付けないように行い、高圧ケーブルは遮へい銅テープも傷付けないように施工すること。

## 2 - 5 - 2 電線管工事

### 1. 使用材料の選定

(1) 一般的な場所の電線管は、金属管を使用すること。

- (2) 電線管は、金属管を使用すること。
- (3) 腐食性ガス、溶液等にさらされる場所及び接地線の保護等の電線管は、硬質ビニル電線管を使用すること。
- (4) 厚・薄鋼電線管と電動機等の接続場所の短小な部分で、重量物の圧力及び機械的な衝撃を受ける恐れのない場所の電線管は、可撓電線管(2種金属)とすること。

## 2. 塗装方法

- (1) 露出部分には、塗装を行うこと。また、管の接続箇所、その他ネジ切り部分、管路のメッキの剥離した箇所、付属支持金物、ボックス等には錆止め塗装を施すこと。
- (2) 位置ボックス及びジョイントボックス等の内面には、絶縁性錆止め塗装を施すこと。

## 3. 可撓電線管(2種金属)の使用箇所は、前項1によるものとし、ビニル被覆管を用いること。

## 4. 防火区画等の施工方法

- (1) 建物貫通部の施工方法
  - ① 床及び壁の貫通箇所 で不必要な開口部は、モルタル等を充填して密閉すること。
  - ② 建物を貫通して直接屋外に通じる管は、屋外に水が浸入しないよう防水処理を行うこと。
- (2) 防火区画の施工方法
  - ① 金属管、ケーブルラック及びダクトが防火区画の防火壁を貫通する場合は、建築基準法令に基づき施工すること。
  - ② 貫通部にロックウール等の不燃耐火材を充填し、モルタル仕上げ後、耐火仕切板(厚さ1.6mm以上の鋼板)で防護すること。また、電線相互及び耐火仕切板との隙間は、耐火シール材を充填すること。
  - ③ 床貫通部には不燃耐火材を充填し、モルタル仕上げ後、両面を耐火仕切板で防護すること。
  - ④ 不必要な開口部の処理及び建物を貫通して直接屋外に通じる場合の処理は、前号(1)に準じること。
- (3) その他、貫通部及び埋設部の詳細は、特記仕様書に従い、建物構造及び強度に支障のないように行うこと。

## 2 - 5 - 3 架空配線

### 1. 建柱工事

- (1) 建柱位置は、構造物及び他の電線路等と適切な離隔を確保すること。
- (2) 電柱の根入れは、全長15m以下の場合には1/6以上とし、全長15mを超える場合は2.5m以上とすること。
- (3) 根かせは、原則として電柱1本に1本以上を使用し、その埋設深さは、地表下30cmとすること。ただし、監督職員の指示がある場合は、根かせを省略することができる。
- (4) 地盤が軟弱な場合は、必要に応じて底板等で補強し、抱根かせ、抱根はじきを取付けること。
- (5) コンクリート柱に取付ける根かせは、コンクリート製を使用すること。

### 2. 架線工事

- (1) 装柱材(腕金等)の取付けは、電線張力を考慮のうえ、十分な太さの亜鉛メッキボルト又は取付金物で堅固に行うこと。
- (2) 腕金の取付穴加工は、防食処理前に行うこととし、防食処理後に穴あけを行ってはならない。
- (3) 架空線に使用する電線は、300V以下の場合には3.2mm(絶縁電線の場合は2.6mm)以上

の太さの硬銅線又はこれと同等以上の強さ・太さのものを、300Vを超える低圧又は高圧架空電線は直径3.5mm以上(市街地の場合は4mm以上)の太さの硬銅線又はこれと同等以上の強さ及び太さのものを使用すること。

(4) 引込線と屋内線の接続は接続器を使用し、雨水が屋内線に侵入しないように水切りを取付けること。

(5) がいしは、架線の状況により、ピン・枝・引留等のがいしから適切なものを使用すること。

### 3. 支線・支柱工事

(1) 支線又は支柱の取付位置、根開き及び角度等の詳細は、電気設備技術基準に基づくこと。

(2) 支線は、高圧線の上部に取付けてはならない。

(3) 高圧線を仮設する電柱及び監督職員の指示する電柱の支線には、地表2.5m以上の位置に玉がいしを取付けること。

### 4. ちょう架線等の施工

(1) 架空ケーブルのちょう架線には、断面積22mm<sup>2</sup>以上の亜鉛メッキ鋼より線を使用し、ケーブルハンガーの間隔は50cm以下とする。

(2) ちょう架線の取付けは、引込口にフックボルトを使用し、造営材に堅固に引留め、必要に応じてターンバックルを使用し、途中の電柱においては適当な取付金物により取付けること。

(3) ケーブルの引込・引出口には、がい管又は電線管を使用し、雨水が浸入しないように屋外に向かつて傾斜を付けて取付けること。

(4) 電柱には、足場ボルト及び名札(建柱年月日、その他の指示事項を記載)を取付けること。

## 2 - 5 - 4 地中配線

### 1. 他の埋設物との取合い処理

(1) 電力線、通信線、ガス管、水道管等の地下埋設物については、予め調査を行い、その位置を確実につきとめてから工事に着手すること。

(2) 他の埋設物との離隔などの施設制限については、電気設備技術基準(電気事業法に基づいて制定されている電気設備に関する技術基準のことで、通産省(現経済産業省)の省令(平成9年通商産業省令52号)として公布。)によること。

### 2. 布設方法

#### (1) 管路式の場合

① 掘削底面を突固め、その上に所要本数の管を布設し、使用する管に適合した方法により接続すること。

② 管はなるべく直線になるように布設し、やむを得ず曲げる場合は監督職員の承諾を得ること。

③ 管は、通線に支障のないものを使用すること。

④ ケーブルの引き入れに先立ち、管内を十分に清掃し、ケーブルを丁寧に引き入れ、管の端口はケーブルを損傷しないように防護すること。また、管の布設と同時に通線を行わない場合は管端口を蓋等で覆い、防護すること。

#### (2) 暗渠式の場合

① 暗渠は鉄筋コンクリート造りとし、監督職員の指示により内部に適当な指示金物を取付け、これにケーブルを施設すること。

#### (3) 直接埋設式の場合

① コンクリートトラフ、半陶管等の握り溝を床面に上向きにして継目に隙間のないよう敷き

並べ、ケーブルを引込み、トラフ内に川砂等を充填し、コンクリート製又は陶製の蓋を隙間なく敷き並べ埋戻すこと。

② 地中線の保護管を布設する場合は、次のとおりとする。

イ 硬質塩化ビニル管及び可撓硬質ポリエチレン管を布設する場合は、掘削後、川砂又は山砂を均一に敷均した後に管を布設し、要所はコンクリート製枕、止め杭等を用いること。

ロ 亜鉛メッキガス管又は厚鋼電線管を使用する場合は、外周にアスファルトジュート巻又は防食テープ巻を施すこと。

ハ コンクリート管を車両その他の重量物の圧力を受ける恐れのある場所に布設する場合は、部分胴締めを行うこと。

3. 直接埋設方式によるケーブルの埋設深さは、原則として次のとおりとする。

- (1) 車両その他の重量物の圧力を受ける恐れのある場所では、土被りを1.2m以上とすること。
- (2) その他の場所では、0.6m以上とすること。

4. 地中箱の施設

- (1) ハンドホール及びマンホールの大きさ・構造は、ケーブルの引入れ及び曲げに適するものとする。
- (2) ハンドホール及びマンホールは、鉄筋コンクリート造りとし、車両その他の重量物の圧力に耐えうる防水形構造とし、かつ、その中の溜まり水を排除できる構造とすること。
- (3) マンホールの壁にはケーブル及び接続部を支える支持金物を取付け、木製の枕を設けること。
- (4) 地中ケーブルが道路を横断する場合は、必要に応じてマンホールを設けること。
- (5) 深さ1.4mを超えるマンホールを設置する場合は、原則として昇降用タラップを設けること。
- (6) トラフ及び管路等との接続部は、モルタル等を用いて滑らかに仕上げ、ケーブルに損傷を与えない構造とすること。
- (7) ハンドホール及びマンホールの首部で地表にでる部分は、モルタル仕上げを行うこと。

5. ケーブルの接続・その他

- (1) ケーブルの接続は、原則として行わないものとするが、やむを得ない場合はハンドホール、マンホール又は暗渠内で行うこと。
- (2) ケーブルは、ハンドホール、マンホール内、引込口及び引出口近くでは、適当な余裕を持たせること。
- (3) ケーブルを屋側に沿い仕上げる場合は、地表上2.5mの高さまで鋼管等により保護すること。
- (4) 高圧ケーブル及び特別高圧の接続、端末処理及び耐圧試験を行う場合は、監督職員の立会いのうえ実施すること。

6. 高低圧ケーブルの間隔

- (1) 低圧ケーブル、高圧ケーブル及び特別高圧ケーブルの地中電線相互の離隔は、相互に堅牢な耐火質の隔壁がある場合を除き、30cm以下に接近させないこと。ただし、マンホール、ハンドホール内にあつては、この限りではない。
- (2) 地中電線と地中弱電流線とは、相互に堅牢な耐火質の隔壁がある場合を除き、高低圧ケーブルでは30cm以下に、特別高圧ケーブルでは60cm以下に接近させないこと。

7. 埋設位置の表示

- (1) 地中配線には、ケーブルの埋設位置の真上20～40cmにケーブル標識シートを埋設すること。
- (2) 高圧、特別高圧ケーブルの地中配線には、下図に示すとおり、配線の名称、管理者名、電圧及び埋設年月日を2m間隔で標識シートに表示するか又はプラスチック板に表示し、管又はトラフに取付けること。
- (3) ケーブルの曲がり等の要所には、その位置を表示するコンクリート製(8cm×8cm×75cm以上)の標識を適当な箇所には設けること。

#### 8. 構造物との接続

- (1) トラフ及び管等を地下構造物に接続する箇所は、原則としてハンドホール又はマンホールを設けること。
- (2) ケーブル等を地下構造物に引込む場合は、防水効果の大きい止水処理を行うこと。

### 2 - 5 - 5 現場試験

#### 1. 機器、材料の現場搬入検査

- (1) 工事箇所に搬入する材料については、材料検査願を提出し監督職員の指示による検査を受けなければならない。
  - (2) 工事現場に搬入する機器・材料は、製品検査試験成績表、合格証、社内検査試験成績表、各種証明書により、仕様その他の確認検査に合格したものでなければならない。
2. 現場における試験は、次の項目について行うものとし、実施に当たっては事前に監督職員と十分打合せを行わなければならない。

- (1) 電気設備技術基準、内線規程その他関係法令・規格等に抵触する箇所の有無
- (2) 設計図書との相違の有無
- (3) 材料・機器の取付数、取付位置及び取付方法等の良否
- (4) 保安上支障を生じる恐れのある箇所の有無
- (5) 導通試験を監督職員の指示する箇所について行うこと。
- (6) 接地箇所毎に接地抵抗を測定すること。
- (7) 監督職員の指示に従い、配線完了後、絶縁試験を工事箇所、工事種別毎に行うこと。
- (8) 高圧及び特別高圧のケーブル・機器は、接地完了後、耐圧試験を行うこと。
- (9) 前記各号の試験を完了した後、次の動作試験を行うこと。
  - ① 電圧の適否
  - ② 電動機の回転方向、操作装置の良否、必要に応じて負荷試験
  - ③ 各機器の機能の良否
  - ④ 配線、分電盤、各機器等の加熱、漏電
  - ⑤ その他、通電により不具合を生じる恐れの有無
- (10) その他必要とする試験

#### 3. 官庁試験

- (1) 請負者は、工事対象物が電気事業法その他の関係法令に基づき監督官庁の検査を要するものについて、監督職員の指示により、検査に係わる書類の作成、実験データの整理、解析及び検査に係わる操作に積極的に協力すること。
- (2) 受験に当たっては、事前に必要な書類を準備するとともに、その順序、方法、人員配置及び分担等について監督職員と十分打合せを行うこと。

#### 4. 結果の報告

- (1) 検査、試験の結果は、速やかに報告書を作成し、監督職員に提出すること。また、必要に

応じて報告書の内容を説明すること。

## 第 6 節 接 地

### 2 - 6 - 1 接 地 一 般

#### 1 . A種接地工事を施す電気工作物

- (1) 高圧及び特別高圧の機械器具の鉄台及び金属製外箱
- (2) 特別高圧計器変成器の2次側電路
- (3) 避雷針(計装用を除く。)
- (4) 特別高圧又は高圧電路又は300Vを超える低圧電路とを結合する変圧器の高圧側又は低圧側に設ける放電装置
- (5) 特別高圧又は高圧ケーブルを収める防護装置の金属製部分、金属管、金属製接地箱及びケーブルの金属被覆

#### 2 . B種接地工事を施す電気工作物

- (1) 高圧電路と300V以下の低圧電路とを結合する変圧器の低圧側中性点(ただし、変圧器の構造又は配電方式により変圧器の中性点に施工しがたい場合は低圧側の一端子)
- (2) 特別高圧又は高圧と低圧電路とを結合する変圧器であって、その特別高圧又は高圧巻線と低圧巻線との間の金属製混触防止板
- (3) 特別高圧電路と低圧電路とを結合する変圧器の低圧側中性点(接地抵抗10Ω以下)

#### 3 . C種接地工事を施す電気工作物

- (1) 300Vを超える低圧用の機械器具の鉄台及び金属製外箱
- (2) 金属管配線による300Vを超える低圧用電線路の管
- (3) 300Vを超える低圧ケーブル配線による電線路のケーブルを収める防護装置の金属管、金属製外箱、ケーブルの防護装置に金属製部分、金属被覆等
- (4) 合成樹脂管配線による300Vを超える低圧屋内配線に使用する金属製プルボックス及び粉塵防爆形フレキシブルフィッチング
- (5) 金属管配線、可撓電線配線、金属ダクト配線、バスダクト配線による300Vを超える低圧屋内配線の管、ダクト
- (6) 低圧屋内配線と弱電流電線を堅牢な隔壁を設けて収める場合の電線の保護物の金属部分
- (7) 計装機器類
- (8) 前号(2)～(5)の箇所において、これにより難く、かつ人が触る恐れがないように施設する場合は、監督職員との協議によること。

#### 4 . D種接地工事を施す電気工作物

- (1) 使用電圧300V以下の機械器具の鉄台及び金属製外箱、配分電盤等
- (2) 低圧又は高圧架空配線にケーブルを使用し、これをちょう架する場合のメッセンジャーワイヤ
- (3) 地中配線を収める金属製の暗渠、管及び管路、金属製の配線接続箱及び地中配線の金属被覆等
- (4) 高圧計器用変成器の2次側電路
- (5) 使用電力300V以下の低圧の合成樹脂配線に使用する金属製ボックス
- (6) 使用電力300V以下の低圧の金属管配線、可撓電線管配線、金属ダクト配線、フロアダクト配線、バスダクト配線に使用する管、ダクト及びその付属品

(7) 使用電力300V以下のケーブル配線に使用するケーブルの保護装置の金属製部分、ケーブルラック及びケーブルの金属被覆等、ただし、次のものは省略できるものとする。

- ① 乾燥した場所に施設する長さ4m以下の金属管、ケーブル保護装置の金属製部分及びケーブルの金属被覆等
- ② 使用電圧が直流300V又は交流対地電圧150V以下で、人が容易に触れる恐れのない場所又は乾燥した場所に施設する長さ8m以下の金属管、ケーブルの保護装置の金属製部分及びケーブルの金属被覆、機械器具の鉄台及び金属製外箱等
- ③ 長さ4m以下の可撓電線管
- ④ 小勢力回路の電線を収める電線管等

(8) 対地電圧150Vを超える電灯器具の金属製部分

5. C種又はD種接地工事の特例

(1) C種又はD種接地工事を施さなければならない金属体が、次の何れかに適合する場合は、当該設置工事を施したものとする。

- ① D種接地工事を施さなければならない金属体と大地との間が、電氣的及び機械的に確実に接続され、その間の電気抵抗値が100Ω以下である場合
- ② C種接地工事を施さなければならない金属体と大地との間が、電氣的及び機械的に確実に接続され、その間の電気抵抗値が10Ω以下である場合

6. 接地線は、特記仕様書に定めのない場合は、緑色のビニル電線を使用しなければならない。また、接地線の太さは次表によるものとする。

(1) A種接地工事

① 高圧の場合

過電流遮断器の定格		接地線の太さ
100	A以下	14 mm <sup>2</sup> 以上
200	A以下	14 mm <sup>2</sup> 以上
400	A以下	22 mm <sup>2</sup> 以上
600	A以下	38 mm <sup>2</sup> 以上
800	A以下	50 mm <sup>2</sup> 以上
1,000	A以下	60 mm <sup>2</sup> 以上
1,200	A以下	80 mm <sup>2</sup> 以上

② 接地母船、避雷器及びその他の場合 14mm<sup>2</sup>以上

(2) B種接地工事

① 接地線

1相に対する変圧器の合計容量			接地線の太さ
100V級	200V級	400V級	
5 KVA以下	10 KVA以下	20 KVA以下	5.5 mm <sup>2</sup> 以上
10 KVA以下	20 KVA以下	40 KVA以下	8 mm <sup>2</sup> 以上
20 KVA以下	40 KVA以下	75 KVA以下	14 mm <sup>2</sup> 以上
40 KVA以下	75 KVA以下	150 KVA以下	22 mm <sup>2</sup> 以上
60 KVA以下	125 KVA以下	250 KVA以下	38 mm <sup>2</sup> 以上
75 KVA以下	150 KVA以下	300 KVA以下	50 mm <sup>2</sup> 以上
100 KVA以下	200 KVA以下	400 KVA以下	60 mm <sup>2</sup> 以上
125 KVA以下	250 KVA以下	500 KVA以下	80 mm <sup>2</sup> 以上



② 引込口で接地する場合

過電流遮断器の定格	接地線の太さ
14 mm <sup>2</sup> 以下	2.6 mm <sup>2</sup> 以上
38 mm <sup>2</sup> 以下	8 mm <sup>2</sup> 以上
100 mm <sup>2</sup> 以下	14 mm <sup>2</sup> 以上
250 mm <sup>2</sup> 以下	22 mm <sup>2</sup> 以上
250 mm <sup>2</sup> 超過	38 mm <sup>2</sup> 以上

(3) C種又はB種接地工事

低圧電動機及びその金属管などの接地		その他のの接地(配線用遮断器などの定格電気)		接地線の太さ
200V級電動機	400V級電動機			
2.2 Kw以下	3.7 Kw以下	30 A以下		1.6 mm <sup>2</sup> 以上
3.7 Kw以下	7.5 Kw以下	50 A以下		2.0 mm <sup>2</sup> 以上
7.5 Kw以下	18.5 Kw以下	100 A以下		5.5 mm <sup>2</sup> 以上
22 Kw以下	45 Kw以下	150 A以下		8 mm <sup>2</sup> 以上
—	55 Kw以下	200 A以下		14 mm <sup>2</sup> 以上
37 Kw以下	75 Kw以下	400 A以下		22 mm <sup>2</sup> 以上
—	—	600 A以下		38 mm <sup>2</sup> 以上
—	—	1,000 A以下		60 mm <sup>2</sup> 以上
—	—	1,200 A以下		100 mm <sup>2</sup> 以上

(備考) 電動機の定格出力が上表を超過するときは、配線用遮断器などの定格電流に基づいて接地線の太さを選定する。

7. 接地工事の施工方法(特記仕様書に定めのない場合)

(1) A種及びB種接地工事の施工

- ① 接地極の埋設は、原則として監督職員の立会いのもと施工すること。
- ② 接地極は、なるべく湿気の多いところで、ガス、酸等による腐食の恐れのない場所で、接地極の上端が地下0.75m以上の深さに埋設すること。
- ③ 接地線を接地する目的物及び接地極と接続する場合は、電氣的・機械的に堅牢に施工するものとし、極板は、原則として地面に垂直になるよう埋設すること。
- ④ 接地線は、地下0.75mから地上2.0mまでの部分を合成樹脂管又はこれと同等以上のもので覆うとともに、施工後の地盤沈下による断線を防止すること。
- ⑤ 接地線は、必要に応じ、接地すべき機械器具から0.3m以内の部分及び地中横走り部分を除き、電線管等に収めて外傷を防止すること。
- ⑥ 接地線を人の触れる恐れがある場所で、電柱等の金属体から1m以上離して埋設すること。
- ⑦ 避雷針用引下げ導線を施設してある支持物には、接地線を施設しないこと。

(2) C種及びD種接地工事の施工

- ① 前号(1)によること。ただし、D種接地の接地極の埋設深さは地下0.5m以上とすること。
- ② 接地を施す目的物と接地極との接続に用いる接地線は、金属管配線、金属ダクト配線、バスダクト配線、可撓電線管配線、金属線配線、フロアダクト配線等のボンディングが

施工されており、電氣的・機械的に連結されている場合は、これに代えることができる。

8. 共同接地、その他(特記仕様書に定めのない場合)

- (1) 各種接地工事は、種別ごとに共同設置することを原則とする。ただし、次の機器は、いかなる場合も個別に接地を行うものとする。
  - ① 避雷器(計装用を除く。)
  - ② 計装機器類
  - ③ 電子計算機及び周辺機器
  - ④ 接地断路器
- (2) 規定の接地抵抗値が得られない場合は、補助接地極等を使用すること。
- (3) 高圧及び制御ケーブルの金属遮へい体は、配電盤側又は機器側の1箇所を接地すること。
- (4) 計器用変成器の2次回路は、原則として配線盤側に設置すること。
- (5) 接地線は、電力ケーブル、制御ケーブル等となるべく離隔すること。
- (6) 接地導線と被接地工作物又は接地線相互の接続は、ハンダ揚げ接続をしないこと。

9. 各種接地と避雷針、避雷器の接地との離隔

- (1) 接地極及びその裸導線の地中部分は、避雷針、避雷器の接地極及びその裸導線の地中部分と1m以上離すこと。

10. 接地極設置位置等の表示

- (1) 接地極は、その設置箇所毎に、次のとおり設置位置表示を取付けるものとする。ただし、D種接地工事については、監督職員の指示するものとする。
  - ① 接地極埋設標及び接地極埋設標柱は、4-3-1使用材料5. の(2)及び(3)に準じること。
  - ② 接地極埋設標及び接地極埋設標柱の何れかが、現場状況により設置できない場合には、監督職員の指示によること。

## 第3章 機械設備工事

### 第1節 一般事項

#### 3-1-1 適用範囲

1. この章は、浄水場及び取水場等の施設に設置するポンプ設備、浄水機械設備、薬品注入設備等の機械設備工事に適用する。
2. この仕様書に定めのない事項は、別に定める特記仕様書によるものとする。
3. 主要機器には、見易いところに機器の名称・仕様等を明記した銘板を取付けるものとする。なお、表示内容については、監督職員の承諾を得るものとする。

### 第2節 機器

#### 3-2-1 ポンプ設備

##### 1. 共通事項

- (1) 機器、材料は、保守管理が容易な構造とし、原則としてJIS及びJWWAによるものとする。

##### 2. 取水ポンプ

- (1) 用途 河川、湖沼からの取水用
  - (2) 形式 立軸二床式渦巻ポンプ
  - (3) 吸込及び吐出口径 特記仕様書による。
  - (4) 吐出量 特記仕様書による。
  - (5) 全揚程 特記仕様書による。
  - (6) ポンプ効率 特記仕様書による。
  - (7) 原動機 三相交流誘導電動機
  - (8) 駆動方式 軸継手による直接駆動方式
  - (9) フランジ規格 特記仕様書による。
  - (10) 主要部材質 特記仕様書による。
  - (11) 塗装 特記仕様書による。
  - (12) 性能試験 JIS B 8301、B 8302に準じる。
  - (13) 付帯機器類 連成計及び圧力計 1式  
形式:ブルドン管式 精度:1.5級以上  
満水検知器(フロート式又は電極式) 1式  
軸受温度計 1式  
軸継手 1式  
小配管類 1式  
点検用架台 1式  
基礎ボルト・ナット 1式  
その他必要なもの 1式
  - (14) 付属品 分解工具(工具箱含む。) 1式  
その他必要なもの 1式
  - (15) 予備品 パッキン類 1台分  
その他必要なもの 1式
- ##### 3. 送水ポンプ
- (1) 用途 浄水の送水用
  - (2) 形式 両吸込渦巻ポンプ

(3)	吸込及び吐出口径	特記仕様書による。	
(4)	吐出量	特記仕様書による。	
(5)	全揚程	特記仕様書による。	
(6)	ポンプ効率	特記仕様書による。	
(7)	原動機	三相交流誘導電動機	
(8)	駆動方式	軸継手による直接駆動方式	
(9)	フランジ規格	特記仕様書による。	
(10)	主要部材質	特記仕様書による。	
(11)	塗装	特記仕様書による。	
(12)	性能試験	JIS B 8301、B 8302に準じる。	
(13)	付帯機器類	連成計及び圧力計 形式:ブルドン管式 精度:1.5級以上 満水検知器(フロート式又は電極式) 軸受温度計 軸継手 小配管類 共通ベツト 基礎ボルト・ナツト その他必要なもの	1式  1式 1式 1式 1式 1式 1式 1式
(14)	付属品	分解工具(工具箱含む。) その他必要なもの	1式 1式
(15)	予備品	パッキン類 その他必要なもの	1台分 1式
4.	逆止弁		
(1)	用途	取水、送水ポンプ停止時の逆流防止用	
(2)	形式	スイング式緩閉逆止弁	
(3)	口径	特記仕様書による。	
(4)	最高使用圧力	0.735MPa(ポンプ締切圧がこれを超えるものは特記仕様書)	
(5)	本体試験圧力	JIS B 2062に準じる。	
(6)	弁座漏れ試験圧力	JIS B 2062に準じる。	
(7)	フランジ規格	JIS B 2062に準じる。	
(8)	主要部材質	弁箱:FCD450 弁体:FCD450 弁棒:SUS403 弁座:BC6	
(9)	内外面塗装	特記仕様書による。	
(10)	付帯機器類	バイパス弁 無送水検出用リミットスイッチ 基礎ボルト・ナツト その他必要なもの	1組 1式 1式 1式
(11)	その他	日本水道協会の検査合格品とする。	
5.	吐出弁		

(1)	用途	ポンプ吐出側仕切用	
(2)	形式	電動外ネジ式勾配仕切弁	
(3)	口径	特記仕様書による。	
(4)	最高使用圧力	0.735MPa(ポンプ締切圧がこれを超えるものは特記仕様書)	
(5)	本体試験圧力	JIS B 2062に準じる。	
(6)	弁座漏れ試験圧力	JIS B 2062に準じる。	
(7)	フランジ規格	JIS B 2062に準じる。	
(8)	開閉方法	電動及び手動(右回し開)	
(9)	主要部材質	弁箱:FCD450 弁体:FCD450 弁棒:SUS403 弁座:BC6	
(10)	内外面塗装	特記仕様書による。	
(11)	電動開閉装置	第8編管路工事編第8節電動開閉装置製作仕様の規定による。	
(12)	付帯機器類	基礎ボルト・ナット その他必要なもの	1式 1式
(13)	その他	日本水道協会の検査合格品とする。	
<b>6 . 真空ポンプ</b>			
(1)	用途	起動時ポンプケーシング内満水用	
(2)	形式	水封式横軸真空ポンプ	
(3)	口径	特記仕様書による。	
(4)	最大排気量	特記仕様書による。	
(5)	最大真空度	特記仕様書による。	
(6)	電動機	誘導電動機	
(7)	主要部材質	特記仕様書による。	
(8)	付帯機器類	補水槽 真空計 軸継手 基礎ボルト・ナット 共通ベース その他必要なもの	1槽 1個 1組 1式 1台 1式

### 3 - 2 - 2 浄水機械設備

#### 1 . 除塵設備

(1)	用途	取水する原水の中に含まれているゴミの除去
(2)	形式	特記仕様書による。
(3)	構造その他	特記仕様書による。

#### 2 . 排砂設備

(1)	用途	沈砂池の沈砂の除去
(2)	形式	特記仕様書による。
(3)	構造その他	特記仕様書による。

#### 3 . 排泥設備

- (1) 用途 浄水工程の沈澱池で発生する汚泥の除去
- (2) 形式 特記仕様書による。
- (3) 構造その他 特記仕様書による。
- 4. 攪拌設備
  - (1) 用途 原水に凝固剤を注入し生成したフロックの成長促進
  - (2) 形式 特記仕様書による。
  - (3) 構造その他 特記仕様書による。
- 5. 計装用空気源設備
  - (1) 空気圧縮機
    - ① 形式 無給油式往復圧縮機
    - ② 能力 特記仕様書による。
    - ③ 騒音については、騒音規制法及び各市町村の公害防止条例を満足するものであること。
    - ④ 騒音を防止するための措置を講じること。
    - ⑤ 圧縮空気中の水分は、露点 $-20^{\circ}\text{C}$ 以下であること。
  - (2) 計装設備へ供給する空気は、露点 $-20^{\circ}\text{C}$ 以下で圧力変動をしないようにするため、以下の付帯機器類を有するものとする。ただし、能力等については、特記仕様書によるものとする。
    - ① アフタークーラー及び空気槽(セパレータ)
    - ② ダストフィルタ及び自動排水器
    - ③ エアードライヤ(除湿器)
    - ④ 安全弁
    - ⑤ ヘッド及び減圧弁
    - ⑥ 圧力計
    - ⑦ 吸込及び吐出管の共振防止を施すこと。
    - ⑧ その他必要なもの

### 3 - 2 - 3 薬品注入設備

- 1. 塩素設備
  - (1) 一般事項
    - ① 塩素設備は、高圧ガス保安法、大気汚染防止法、労働安全衛生法、条例等の規定によること。
    - ② 外部から見易い場所に警戒標を掲げること。
    - ③ 塩素ガスが漏洩する恐れのある箇所には、危険標識を掲げること。
  - (2) 貯蔵設備(貯槽)
    - ① 貯槽
      - イ 形状は、まくら形(横置き円筒形)とすること。
      - ロ 気密試験圧力 1. 53MPa
      - 耐圧試験圧力 2. 29MPa
      - ハ 材質 JIS G 3115 圧力容器用鋼板(SPV490)
      - ニ 溶接部分は、応力除去を行い全線にわたり放射線透過試験を実施すること。2類(JIS Z 3104)以上であること。
      - ホ 特定設備検査に合格したものであること。
      - ヘ 付帯機器類 マグネットフロート式液面計

静電容量式液面計  
ブルドン管式圧力計  
圧力発信装置  
破裂板及びバネ式安全弁  
ト その他必要なもの 特記仕様書による。

② 受入用空気圧縮機

- イ 空気圧縮機の最高吐出圧力は、1.56MPaであること。
- ロ 振動を防止するための措置を講じること。
- ハ 付帯機器類 冷却分離器、空気溜
- ニ その他必要なもの 特記仕様書による。

③ 脱湿装置

- イ 圧縮空気中の水分が露点(−45℃)以下となる能力を有すること。
- ロ 脱湿剤は、原則としてシリカゲル若しくはアルミナを用いたものを使用すること。
- ハ 脱湿槽及び配管は、熱膨張等に対して気密性を十分保つ構造とすること。
- ニ 脱湿槽は、熱・冷却水に対して十分な耐食対策を考慮すること。
- ホ 付帯機器類 再生ブローア、加熱器、安全弁、湿度計

(3) 貯蔵設備(1トン容器)

① 容器

- イ 容器は、高圧ガス保安法に適合する製品であること。
- ロ 付属品 バルブプロテクタ 1個  
(容器1本について) 安全キャップ 必要数  
ラッチェットハンドル 数量は特記仕様書による。

② 計重機

- イ 計重機は、1トン容器2本を傾聴できる構造とし、秤量は4,000kgとすること。
- ロ 容器が転倒しないよう固定バンド・ストッパ等を設けること。
- ハ 容器を回転するための装置を設けること。

③ 架台

- イ 容器を貯蔵する架台は、鉄筋コンクリート製とすること。
- ロ 容器と接触する部分には、ラバーマット等を張り、容器の保護を行うこと。
- ハ 架台の配置は、容器の搬出・搬入を考慮した配置とすること。

④ 容器吊上げ装置

- イ 容器吊上げ装置は、電動ホイスト又は電動天井クレーンとすること。
- ロ 定格荷重は2トン以上とし、その操作は荷の手元で行える構造とし、上下速度は通常速と微速の2速とすること。
- ハ 容器吊上げ装置の配置は、運搬トラック、架台、計重機の位置を考慮し、荷の中心で吊上げる配置とすること。

(4) 気化設備

① 気化器

- イ 蛇管及び気化筒の材質は、耐食性・耐圧性のあるものとし、特定設備検査に合格したものであること。
- ロ 温水槽の外面には、断熱措置を施すこと。
- ハ 付帯機器類 水位計及び温度計、破裂板及びバネ式安全弁

- 二 その他必要なもの 特記仕様書による。
- ② ガス溜
  - イ 特定設備検査に合格したものであること。
  - ロ 付帯機器類 液位計、圧力計、破裂板及びバネ式安全弁
  - ハ その他必要なもの 特記仕様書による。
- (5) 注入設備
  - ① 塩素注入器は、湿式真空方式とすること。
  - ② 実注入量の確認が容易であること。
  - ③ 注入器は、分解清掃、点検修理等が支障なくできるスペースがあること。
  - ④ その他必要なものは、特記仕様書によること。
- (6) 除害設備
  - ① 除害用排気ブロワは、除害塔通過時の空塔速度が0.2～0.5m/秒となる能力を有すること。
  - ② 除害塔は、多段充填方式とし、内部の充填物を水洗いできる構造とすること。
  - ③ 除害塔から排出される塩素ガス濃度は、1mg/ℓ以下であること。
  - ④ その他必要なものは、特記仕様書によること。
- (7) 塩素ガス漏洩検知器
  - ① 塩素ガスの漏洩を検知して、その濃度を指示するとともに、警報を発する構造とすることとし、指示部は室外の出入口付近の見易いところに取り付けること。
  - ② 塩素ガス接触部には、耐食性の材料又は十分な防蝕処理を施した材料を使用すること。
  - ③ その他必要なものは、特記仕様書によること。
- 2. ポリ塩化アルミニウム(PAC)注入設備及び硫酸アルミニウム(バンド)注入設備
- (1) 貯蔵設備
  - ① 貯蔵槽の材質は、特記仕様書によること。
  - ② 安全性が高く、耐震構造であること。
  - ③ 液位計は弁を設け、清掃のできる構造であること。
  - ④ その他必要なものは、特記仕様書によること。
- (2) 注入設備
  - ① 注入制御は、遠心ポンプ、調節弁及び電磁流量計の組合せによること。
  - ② 注入配管は、耐食性・強度的に優れていること。
  - ③ 注入配管には、必要な箇所にドレーン及び空気抜きを設けること。
  - ④ その他必要なものは、特記仕様書によること。
- 3. 苛性ソーダ注入設備
- (1) 希釈設備
  - ① 希釈設備は、45%濃度の苛性ソーダを20%濃度に希釈するものとする。
  - ② 希釈槽は、希釈時発熱反応による温度変化に耐える構造とすること。
  - ③ 希釈用に回転攪拌装置を設置すること。
  - ④ 希釈後の溶液を冷却後貯蔵槽へ移送する移送ポンプを設置すること。
  - ⑤ その他必要なものは、特記仕様書によること。
- (2) 貯蔵設備
  - ① 苛性ソーダ溶液の貯蔵濃度は、20%とすること。



- ② 貯蔵槽は、構造的に安全で、耐アルカリ性であること。
  - ③ 貯蔵槽は、ガス抜きを設けること。
  - ④ その他必要なものは、特記仕様書によること。
- (3) 注入設備
- ① ポリ塩化アルミニウム(PAC)注入設備及び硫酸アルミニウム(バンド)注入設備に準じること。
  - ② その他必要なものは、特記仕様書によること。
4. 次亜塩素酸ナトリウム注入設備
- (1) 貯蔵設備
- ① 貯蔵槽は、塩化ビニルライニング鋼板製又はこれと同等以上の耐食材料を使用し、有害な物質が混入しない構造とすること。
  - ② 貯蔵槽は、耐震構造とすること。
  - ③ 貯蔵槽には、受入管、給液管、ドレーン管、液位計、越流管、洗浄用給水管、人孔、その他必要な設備を設けること。
  - ④ その他必要なものは、特記仕様書によること。
- (2) 注入機
- ① プランジャー形ダイヤフラムタイプの定量ポンプでは、接液部のダイヤフラムの材質をテフロンとすること。
  - ② ポンプの吐出側には、圧力計、安全弁、背圧弁を設け、良好な比例注入ができること。
  - ③ その他必要なものは、特記仕様書によること。
- (3) 付帯設備
- ① 注入設備には、廃液槽を設けること。また、大きさは、貯蔵槽1槽分以上の容量とし、廃液ポンプ、液位計等を設けること。
  - ② その他必要なものは、特記仕様書によること。
5. オゾン注入設備
- (1) 空気源設備
- ① 空気源ブロワは、ルーツ式ブロワを基本とし、風量・圧力を確保できるものとする。
  - ② 空気冷却装置は、安定して冷却効果が得られるものとする。
  - ③ 空気乾燥装置は、吸着材方式によるものを基本とし、安定した空気乾燥(露点 $-50^{\circ}\text{C}$ 以下)が得られる装置とすること。
- (2) オゾン発生機
- ① 発生効率が高く、かつ耐久性・安全性に優れていること。
  - ② 容量、台数、注入系統の構成は、最小注入量から最大注入量まで連続的に注入可能であること。
  - ③ 冷却方式は、直接冷却水は純水を使用し、間接冷却水は浄水を使用すること。
  - ④ オゾン自動注入制御方式は、原水水質の変動や機器故障時のバックアップ等を考慮し、幅広い制御が行えるようにしておくこと。
- (3) 注入設備
- ① オゾン接触池における注入方式は、ディフューザ方式を基本とすること。
  - ② オゾン接触到に必要な時間及び注入率は、除去対象物質により異なるため、実験結果に基づきさだめること。
- (4) 排オゾン処理設備

- ① 排オゾン処理は、活性炭吸着分解法とすること。
- ② 排ガスブロワの風量は、空気源ブロワの風量を上回るものとする。
- ③ 排オゾン処理後の排ガスは、環境オゾンモニタを設置し監視するものとし、環境オゾン濃度は0.06mg/l以下とすること。
- ④ 排オゾン処理塔は、予備を設置すること。

### 第 3 節 材 料

#### 3 - 3 - 1 材 料 一 般

1. 機器の製作に使用する材料は、次によるものとする。特に必要のあるものについては、製作前に材料・寸法の検査を行うものとする。
2. 材料は、全てJISに適合したもの又はこれと同等以上のものとするが、腐食力の強い薬品、塩素、オゾン等に接する部分については腐食に耐えうる材料を選定し、監督職員の承諾を得て使用するものとする。
3. 主な使用材料
 

(1) 鋳鉄	FC200～250
(2) ダクタイル鋳鉄	FCD400～600
(3) 鋳鋼	SC450～480
(4) 鍛鋼	SF440～480
(5) 青銅鋳鉄	BC2～6
(6) ステンレス鋳物	SCS1、2、13、14、24
(7) ステンレス鋼	SUS304、316L、316
(8) 形鋼	SS400
(9) 燐青銅鋳物	PBC2～3
(10) 軸、キー類	S25C～S50C、SUS304、403
(11) ボルト・ナット類	S25C、SS400、SUS304
4. この項以外の材料を使用する場合は、監督職員の承諾を得なければならない。
5. 材質試験
 

(1) JIS Z 2241	金属材料引張試験方法
(2) JIS Z 2242	金属材料衝撃試験方法
(3) JIS Z 2244～6	かたさ試験方法
(4) JIS Z 2248	金属材料曲げ試験方法〔急冷曲げ試験、縦圧試験、抵抗試験〕
6. JISにない材料は、次によるものとする。
  - (1) 電気学会電気規格調査会標準規格(JEC)
  - (2) 日本電気工業会規格(JEM)
  - (3) 電線技術委員会標準規格(JCS)
  - (4) 日本農林規格(JAS)
  - (5) 日本水道協会規格(JWWA)
  - (6) 日本下水道協会規格(JSWAS)
  - (7) その他

### 第 4 節 機 械 工 事

#### 3 - 4 - 1 機 器 等 の 製 作

1. 鋼材の接合は、原則としてアーク溶接とし、特殊な場合はリベット締め又はボルト締めとしなければならない。
2. 機器の軸受けは、ラジアル及びスラスト荷重に十分耐えうるものとし、かつ精度の高いもので長時間の連続運転に支障があつてはならない。
3. 機器の製作は、鋳物、機械加工品等とし製作技術者は十分熟練した作業者でなければならない。
4. 溶接箇所については、その用途に応じてカラーチェック、放射線検査を行うものとするが、監督職員の指示がある場合は、この限りではない。また、法に定められたものは、これに従うものとする。
5. 動力伝達は、その用途に適した駆動方法を用いるものとする。また、駆動にチェーン、Vベルト等を使用する場合は、かみ合いを良好にし、効率の高いものとし、危険防止のカバーを取付けなければならない。
6. 歯車は、機械切削で高級仕上げを行ったものを使用しなければならない。
7. 潤滑部分は、回転数・負荷に応じて適切な形式とし、耐久性に優れ、かつ潤滑油等の補給交換が容易に行える構造としなければならない。
8. 各部仕上げ及び組立は丁寧に行い、必要箇所には分解組立に便利なように合マーク等を付けるものとする。

### 3 - 4 - 2 基 礎

1. 機器の基礎は、土木・建築工事で施工する場合を除き、本工事で施工することを原則とする。
2. 機器の基礎鉄筋は、設置される機器の運転状態等を考慮し、適切なものとしなければならない。
3. 機器の基礎を既設コンクリート部分へ打継ぐ場合は、打設面を目荒らし清掃し、水で湿らせ、コンクリートを打設するものとする。
4. 工事の施工に当たって、既設コンクリートのはつりの必要が生じた場合は、監督職員と協議のうえ、土木・建築構造物をできるだけ損傷させない工法で施工しなければならない。

### 3 - 4 - 3 据 付

1. 土木工事で設置する諸設備の据付けは、運転監視、保守点検等が容易かつ安全で、合理的・能率的に行えるようにしなければならない。また、危険防止の対策が必要な箇所には十分な処置を講じるものとする。
2. 外径等が大きい機器の搬入に当たっては、搬入計画書を監督職員に提出し、承諾を得なければならない。
3. 各機器の詳細な据付位置の決定に当たっては、監督職員と十分協議するとともに、位置の墨だし後に監督職員の確認を得てから施工するものとする。
4. 各機器の据付けに当たっては、鋼板製ウェッジ及び鋼板製ライナ等を使用して完全に水平垂直に芯出し調整を行うものとする。
5. 各機器の据付けに使用する基礎ボルトは、地震力・動荷重に対して、十分な強度を有しなければならない。
6. 主要機器の基礎ボルトは、機械基礎の鉄筋に溶接することを原則とする。なお、この基礎ボルトは、コンクリート又はモルタル等を充填して堅牢に固定することとし、十分な養生期間をおき、完全に硬化してから締付けを行うものとする。
7. 小型の機器等で穿孔アンカーを使用する場合は、ケミカルの穿孔アンカーを使用しな

ればならない。

8. 機器のベッドに水溜まりが発生する恐れがある場所は、ベッドの腐食を防止する十分な処置を講じるものとする。

### 3 - 4 - 4 モルタル仕上げ

1. 機器据付け後の基礎は、モルタル左官仕上げを原則とし、仕上げ厚さは20mm以上としなければならない。
2. 監督職員が指示する場所又は構造上当然必要とする場所は、防水処理を行わなければならない。

## 第 5 節 配管工事

### 3 - 5 - 1 対象範囲

1. 機械設備配管工事の対象範囲は、原則として次のとおりとする。

(1) ポンプ配管

- ① 押込形式のポンプについては、吸込弁から吐出弁までとする。
- ② 吸込形式のポンプについては、吸込管から吐出管までとする。

(2) 計装用及び塩素用空気圧縮機配管

(3) 機械設備の給水用・排水用小配管

(4) 薬品用配管及び薬品注入用配管

(5) 水質計器等の採水配管

### 3 - 5 - 2 配管材料

1. 機械設備配管工事に使用する配管材料は、原則として次のとおりとする。

- |                  |   |
|------------------|---|
| (1) ポンプ主配管用      | ダクタイル鋳鉄管、鋼管                                     |
| (2) 給水用(小配管)     | 塩化ビニルライニング鋼管、耐衝撃性塩化ビニル管<br>ステンレス鋼鋼管、ポリ粉体鋼管(埋設用) |
| (3) 排水用          | 塩化ビニルライニング鋼管、塩化ビニル管                             |
| (4) 採水配管用        | 耐衝撃性塩化ビニル管、塩化ビニルライニングフランジ鋼管                     |
| (5) 空気用          | 鋼管、ステンレス鋼鋼管                                     |
| (6) 汚泥用          | ダクタイル鋳鉄管、鋼管                                     |
| (7) 塩素用          | 圧力配管用炭素鋼鋼管、銅管                                   |
| (8) 塩素水用         | 耐衝撃性塩化ビニル管、塩化ビニルライニングフランジ鋼管                     |
| (9) オゾン用         | ステンレス鋼鋼管  |
| (10) 苛性ソーダ用      | 耐衝撃性塩化ビニル管、塩化ビニルライニングフランジ鋼管<br>ステンレス鋼鋼管         |
| (11) PAC・バンド用    | 耐衝撃性塩化ビニル管、塩化ビニルライニングフランジ鋼管<br>ステンレス鋼鋼管(316L)   |
| (12) 除害設備用       | 耐衝撃性塩化ビニル管、塩化ビニルライニングフランジ鋼管                     |
| (13) 次亜塩素酸ナトリウム用 | 耐衝撃性塩化ビニル管、塩化ビニルライニングフランジ鋼管                     |
| (14) 活性炭用        | 耐衝撃性塩化ビニル管、塩化ビニルライニングフランジ鋼管                     |

### 3 - 5 - 3 材料の規格

1. 配管材料の規格は、原則として次のとおりとする。

- |              |  |
|--------------|--|
| (1) ダクタイル鋳鉄管 | JIS G 5526 ダクタイル鋳鉄管<br>JIS G 5527 ダクタイル鋳鉄異形管 |
|--------------|--|

	JWWA G 113 水道用ダクタイル鋳鉄管
	JWWA G 114 水道用ダクタイル鋳鉄異形管
(2) 鋼管	JWWA G 3442 水道用亜鉛メッキ鋼管
	JWWA G 3452 配管用炭素鋼鋼管
	JWWA G 3457 配管用アーク溶接炭素鋼鋼管
(3) 塩化ビニルライニング鋼管	JWWA K 116 水道用硬質塩化ビニルライニング鋼管
	JWWA K 116 水道用エポキシ系樹脂コーティング管継手
(4) ステンレス鋼鋼管	JIS G 3459 配管用ステンレス鋼鋼管
(5) 耐衝撃性塩化ビニル管 (VP、HIVP)	JIS K 6741 硬質塩化ビニル管
	JIS K 6742 水道用硬質塩化ビニル管
(6) ポリ粉体鋼管(埋設用)	JIS G 3469 ポリエチレン被覆鋼管
	JWWA K 132 ポリエチレン粉体ライニング鋼管
(7) 圧力配管用炭素鋼鋼管	JIS G 3454 圧力配管用炭素鋼鋼管 (塩素用配管については、STPG370Sch. 80を使用する。)
(8) 銅管	JIS H 3300 銅及び銅合金継目無管
	JWWA H 101 水道用銅管
	JWWA H 102 水道用銅管継手

### 3 - 5 - 4 弁

1. 機械設備工事に使用する弁は、原則として次のとおりとする。

(1) 給水用(φ50mm以上)	外ねじ式仕切弁	FCD製
(2) 排水用(φ50mm以上)	外ねじ式片仕切弁	FCD製
(3) 汚泥用	外ねじ式ダイヤフラム弁	FCD製、接液部テフロン、硬質ゴム
(4) 塩素水用	外ねじ式ダイヤフラム弁	FCD製、接液部テフロン
(5) 塩素水用	外ねじ式ダイヤフラム弁	塩化ビニル製、テフロンダイヤフラム
(6) オゾン用	外ねじ式仕切弁	SCS製、主要部SUS316
(7) オゾン用	外ねじ式仕切弁	塩化ビニル製
(8) 粉末活性炭用	外ねじ式ダイヤフラム弁	FCD製、接液部硬質ゴム
(9) 粉末活性炭用	外ねじ式ダイヤフラム弁	塩化ビニル製、接液部硬質ゴム
(10) 苛性ソーダ用	外ねじ式ダイヤフラム弁	FCD製、接液部硬質ゴム
(11) 苛性ソーダ用	外ねじ式ダイヤフラム弁	塩化ビニル製、テフロンダイヤフラム
(12) パック・バンド用	外ねじ式ダイヤフラム弁	FCD製、接液部硬質ゴム
(13) パック・バンド用	外ねじ式ダイヤフラム弁	塩化ビニル製、テフロンダイヤフラム
(14) 次亜塩用	外ねじ式ダイヤフラム弁	FCD製、テフロンダイヤフラム
(15) 徐害設備用	バタフライ弁	塩化ビニル製

2. 塩素用に使用する弁は、高圧ガス保安法による認定品を使用しなければならない。

3. 弁の規格は、次のとおりとする。

(1) 青銅弁	JIS B 2011
(2) 鋳鉄製仕切弁	JIS B 2031、B 2062
(3) 鋳鉄製バタフライ弁	JIS B 2064
(4) 青銅製及び鋳鉄製スイング式逆止弁	JIS B 2051、B 2031、B 2011

4. 口径φ50mm以下の弁は、消防法を適用する場合、又は特に指定する場合を除いて、青

銅製仕切弁とし、給水・空気弁用等に使用するものについては、ストップ弁又は仕切弁を使用するものとする。

5. 口径φ300mm以上の弁の回転方向は、原則として「右回し開」を標準とする。

### 3 - 5 - 5 配管上の注意事項

#### 1. 一般事項

(1) 請負者は、配管、ルート及び方法について、次の事項に留意し、配管施工図を提出しなければならない。

- ① 配管は、床面に近い高さに整然と配列し、増設分を考慮すること。
- ② 維持管理用点検通路等を十分確保すること。
- ③ 機器の分解、点検に支障のないよう考慮すること。
- ④ 機器に配管弁等の荷重がかからないよう考慮すること。
- ⑤ 偏心、伸縮、不等沈下等に対する考慮をすること。
- ⑥ 安全対策等を考慮し、特に耐震構造とすること。
- ⑦ 配管には、流体名や流向を明示するとともに、原則として色別明示を行うこと。

#### 2. ポンプ設備

(1) ポンプ回り配管

- ① 吸込管及び吐出管は、重量がポンプにかからぬよう支持台を設けること。
- ② 管の接続は、原則としてフランジ継手とし、漏水が発生しないように接続すること。
- ③ 配管は、空気溜まりのない配管とすること。
- ④ ポンプ前後の配管及び必要箇所には、ルーズフランジ等を設け、取付け・取外しが容易に行えるようにすること。

(2) 小配管(主ポンプドレン配管、冷却封水配管、真空ポンプ吸気配管等)

① 主ポンプドレン配管、グランド部ドレン配管、排気管

- イ 配管接続については、ねじ込み式とし、分解可能とすること。
- ロ 配管は、自然流下とし、水溜まりのできないようにすること。
- ハ ポンプベース付近にドレン枒を設置し、各配管を接続して一括して排水ピット等にドレンすること。

② 冷却・封水配管及びグランド注水用配管

- イ 配管接続は、ねじ込み式とし、分解可能とすること。
- ロ ポンプとの接続部は、ねじ込み式ユニオンとすること。
- ハ 外部水を使用する場合は、給水管から仕切弁・電磁弁とうを介しポンプに接続すること。

③ 真空ポンプ回り配管

- イ 主ポンプ形式・容量等により十分な口径とすること。
- ロ 配管接続は、ねじ込み式で分解可能とし、また、水溜まりのできないようにすること。
- ハ 各種弁類は、点検整備が容易な位置に取付け、配管は、固定金具により堅牢に固定すること。
- ニ 配管ルートは、ポンプ回りの点検整備に支障とならないようにすること。

#### 3. 機械設備

(1) 計装用空気圧縮機回り配管

① 吸込配管

- イ 吸込配管は、塩素ガス、排気ガス等の影響を受けないところに布設し、吸込口には

十分な容量のサクシヨンストレーナを設けること。なお、屋外にサクシヨンストレーナを取付ける場合は、防雨カバーを取付けること。

② 吐出配管

イ 吐出管の口径は、圧縮機吐出口径と同口径とし、圧縮機吐出部の接続は溶接フランジ継手とすること。

ロ 吐出口と空気槽を接続する管は、できる限り曲がり、絞り、その他の圧力損失の原因となるものは避け、その長さは共振を起こさないようにすること。

ハ 吐出管が長い場合は、熱膨張等を吸収する伸縮継手を設けること。

ニ 配管底部には、必ず自動排水器及びバイパス弁を設け、氷結による配管の破損を防止すること。

ホ 配管途中に弁を取付ける場合は、圧縮機と弁の間には十分な容量の安全弁を取付けること。

ヘ 2台以上の圧縮機を1本の吐出管で空気槽に導く場合には、弁と逆止弁を取付け、圧縮機と弁の間には、十分な容量の安全弁を取付けること。

③ アンローダ配管

イ アンローダ配管は、空気槽に接続することとし、空気槽に接続できない場合は、配管途中に十分な容量のクッションタンクを設け、それより接続すること。

ロ 接続用銅管(φ6mm)は、本体より2m未満とし、空気槽に接続できない場合は、配管途中に十分な容量のクッションタンクを設け、それより接続すること。

ハ アンローダ・パイロット弁と空気槽の間の配管は、最初十分清掃し、かつパイロット弁の継手を外してブロー運転を行い、管内の砂塵、鉄屑、錆等が弁内に入らないように注意すること。

④ 冷却水配管

イ 厳寒時において、停止中の氷結を避けるため、各水ジャケットの冷却水は完全に排水できるよう配管すること。

ロ 冷却水量が減少すると、シリングが加熱することがあるので、配管の口径、距離、水圧などを十分考慮すること。

⑤ ドレン配管

イ アフタークーラ、セパレータ等水分の溜まる箇所にはドレンを設置し、元弁、自動排水器及びバイパス弁を設けるとともに手動排水が行える構造とすること。

ロ 配管は、水分やミストが配管途中に滞ることのないよ口径・勾配とすること。また、自動排水器の出口配管は、各々単独に大気開放とし、取外しの容易な構造・配置とすること。

⑥ 配管の塗装

イ 配管類は、配管後塗装することとし、圧縮機直近の高温部には耐熱塗料を使用すること。

⑦ 空気配管の支持

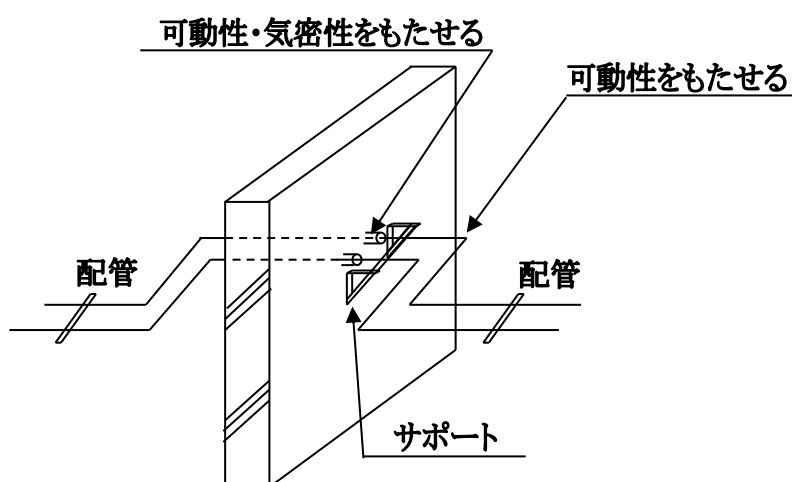
イ 配管には、支持金物、吊り具で堅牢に取付けることとし、特に曲がり、丁字部には必要に応じ伸縮継手を設けること。なお、支持箇所は、原則として、直管部は3mにつき1箇所、曲がり管は1本につき1箇所とすること。

4. 薬品注入設備

(1) 塩素設備

- ① 塩素用配管は、原則として溶接接合とするが、バルブ・ストレーナ等の分解・清掃・交換が必要な部分については、フランジ接合をすること。
- ② 溶接部分の20%以上に対し、放射線透過試験を実施し、2類(JIS Z 3104)以上であること。
- ③ 塩素用配管は、気密試験を実施すること。
- ④ 管径は、内容物が液体の場合はφ25mm以下、気体の場合はφ50mmを標準とするが、安全弁の放出管の口径は標準外とすること。
- ⑤ 配管の距離が長くなる場合は、十分な可撓性を持たせるよう対処すること。
- ⑥ 配管が構造物を貫通する場合は、構造物と一体構造とせず、かつ室の気密を保つ構造とすること。

#### 可撓配管(参考図)



- ⑦ 配管の塗装は、各系統(受入れ・取出し・液塩・気塩・排気・中和等)ごとに黄色系統の色とし、流れ方向・系統の名称等を記入すること。
  - ⑧ 塩素水用配管は、原則として耐衝撃性硬質塩化ビニル管を使用し、また、屋外配管部分は塩化ビニルライニングフランジ鋼管を使用すること。
  - ⑨ 塩素水用配管は、保守点検修理等を考慮して継手類を配管し、必要箇所には可撓性を持たせること。
  - ⑩ 塩素水用配管を共同トラフ等によって保護する場合は、識別を明確にし、他の管種との作業性を十分考慮すること。
- (2) 次亜塩素酸ナトリウム設備
- ① 配管材は、次亜塩素酸ナトリウム溶液に対して耐食性のある材料を使用すること。
  - ② 配管は、保守点検修理等を考慮して継手類を配管し、必要箇所には可撓性を持たせること。
  - ③ 配管には、流体名・流れ方向等を明示すること。
  - ④ 次亜塩素酸ナトリウム溶液配管の屋外布設は、原則として専用の配管ピットを設け、随時点検できる構造とすること。
  - ⑤ 受入配管は、ストレーナ及び逆止弁を設置すること。
  - ⑥ ストレーナ及び逆止弁は、随時取外し、洗浄ができる構造とすること。



- ⑦ 受入管の受口には、洗浄給水管及び流し場等を設置すること。
  - ⑧ 給液管及び注入管は、随時洗浄ができる構造とすること。また、注入管には、原則として予備配管を設けること。
  - ⑨ 給液管には、ストレーナを設けること。
  - ⑩ 注入管路中の凸部には、適宜ガス抜き管を設けること。
  - ⑪ 流量計設置箇所の付近には、原則として検視管を設けること。
  - ⑫ 機器及び配管類には、原則として個別に洗浄できるように給水管を接続しておくこと。
- (3) ポリ塩化アルミニウム(PAC)設備、硫酸アルミニウム(バンド)設備及び苛性ソーダ設備
- ① 配管には、流体名・流れ方向等を明示すること。
  - ② 配管は、保守点検修理等を考慮して継手類を配管し、必要箇所には可撓性を持たせること。
  - ③ 配管を共同トラフ等によって保護する場合は、識別を明確にし、他の管種との作業性を十分考慮すること。
5. その他機械設備は、特記仕様書によるものとする。

## 第 6 節 関連工事との取合い

### 3 - 6 - 1 機器・設備の制御用及び動力用配線

1. 機器・設備の制御用及び動力用配線は、原則として端子渡しとする。

## 第 7 節 現場試験

### 3 - 7 - 1 現場試験

1. 請負者は、機器の据付・配管工事が完了した後、原則として監督職員の立会いのもと各種確認検査試験を実施するものとする。
2. 請負者は、機器の据付・配管工事が完了した後、機器類の調整・注油配管の内部洗浄その他試運転に必要な諸準備を行わなければならない。
3. 請負者は、現場試験及び総合試運転に使用する薬品等について、原則として性能確認を行うために支障のない量、又は引渡し時に設備貯蔵容量の50%以上を納入するものとする。
4. 試運転及び各種試験検査は、次のとおりとし、事前に各種試験検査計画書を提出し、細部については、監督職員と協議のうえ行わなければならない。
- (1) 機器類は、原則として実負荷で連続運転を行い、温度上昇、騒音、振動、耐圧、漏洩、工場試験運転時の性能及び各種検査の再確認、作動検査、各種保護装置の動作試験等その他必要な試験検査を行うものとする。
- (2) 槽類に接続する配管は、原則として漏水又は気密検査を行うものとする。
- (3) 気密試験は、指定の流体で規定圧を30分以上保持することを原則とするが、細部については特記仕様書によるものとする。

## 第4章 計装設備工事

### 第1節 一般事項

#### 4-1-1 適用範囲

1. この章は、浄水場及び取水場等の計装設備工事に適用する。
2. この仕様書に定めのない事項は、別に定める特記仕様書によるものとする。

#### 4-1-2 一般仕様

1. 計装機器の設置に当たっては、風雨・温度・腐食性ガス・塵埃等を考慮し、使用条件に適した構造・性能・材質を有するものとする。
2. 検出部又は一次変換器には、原則として現場指示計を取付けるものとし、現場機器に対しての防水構造はJIS C 0920防滴形以上とする。
3. 架台、取付金具は、原則として耐水性・耐薬品性に優れたものを使用するものとする。
4. 制御機能・監視機能等を有する計器類は、加震時に誤動作をせず、許容誤差内にて正常に作動するものとする。
5. 計装機器の設置に当たっては、操作上及び維持管理上、最適なものとするよう十分配慮しなければならない。

#### 4-1-3 信頼性の確認

1. 信号、電源回路は、水処理工程の主要設備或いは系統別に分割できるものとする。
2. 計装設備の簡素化を図り、信頼度の向上と安全を優先させるものとする。
3. 計装設備は、施設規模、設備の種類、機能により、適正な分散化及び操作性を確保するものとする。

#### 4-1-4 設備仕様

1. 電源、空気源及び信号は、次のとおりとする。

##### (1) 計装電源

- ① 安全弁 AC200V、100V、24V(50Hz) (周波数変動2Hz、波形歪10%以内)又はDC24V(50Hz)とすること。
- ② 計器用電源 AC200V、100V、24V(50Hz)又はDC24V(50Hz)とすること。
- ③ 許容電圧降下 10%以下

##### (2) 計装用空気

- ① 供給電力 0.137MPa
- ② 信号圧力 20～100kPa
- ③ 露点 特記仕様書による。

##### (3) 信号

- ① 電子式 DC4～20mA又はDC1～5Vを標準とすること。
- ② 空気式 20～100kPa
- ③ 接点容量 AC100V 0.1A(抵抗負荷)以上、又はDC24V 0.1A(抵抗負荷)以上とすること。

##### (4) 設置環境

- ① 温度 屋内 0～40℃、屋外 -0～50℃
- ② 湿度 屋内 20～85%RH

- (5) 特殊な計装計器類についての電源電圧・周波数・波形歪等は特記仕様書によること。

#### 2. 入出力信号

- (1) 電子式の信号は、パルス信号を含めて、シールドケーブルにより配線するものとする。

- 3 . 他設備とのインターフェース
  - (1) 各計装機器とテレメータ及びデータ処理装置との相互の入出力信号の絶縁は、原則として出力側で行うものとする。
  - (2) 各計装機器の変換器からの信号は、原則として絶縁されていなければならない。
- 4 . 防爆構造は、特記仕様書による。
- 5 . 各機器には、次の事項で必要なものを刻印した銘板を見易い位置に取付けるものとする。
  - (1) 機器名
  - (2) 測定範囲
  - (3) 入力及び出力信号
  - (4) 電源又は空気源
  - (5) 製造年月日
  - (6) 製造番号
  - (7) 製造会社名
  - (8) 工事番号
  - (9) 工事名
  - (10) その他必要事項
- 6 . 付属品は、特記仕様書による。
- 7 . その他
  - (1) 各機器の測定範囲、精度、仕様条件、単位、目盛、塗装等については、この仕様書に定めのないものは特記仕様書によるものとする。
  - (2) 各種計器変換器等は、保守点検が容易であり、仕様部品等は互換性を持たせるものとする。

## 第 2 節 機 器

### 4 - 2 - 1 共 通 事 項

- 1 . 機器仕様のうち、第2章電気設備工事で定めのあるものは、これに準じるものとする。
- 2 . 各種計装計測項目は、原則として統一信号(DC4~20mA又はDC1~5V)に変換してから各種処理を行うものとする。
- 3 . 無停電化を図る計装機器は、原則として、表示装置、指示計についても無停電化を図るものとする。
- 4 . 各機器、計器、変換器等は、互換性を持ったものを使用するものとする。
- 5 . 盤内にコントローラ等の電子機器を収納する場合は、盤内照明、コンセント等は電子機器に影響を与えないものとする。
- 6 . 腐食ガス等の常時発生する場所に盤等は設置しないものとする。やむを得ず設置する場合は、エアパーズ等の対策を講じるものとする。
- 7 . 軽装用操作・計測端子は、10%以上の予備端子を設けるものとする。
- 8 . 計装機器又はケーブルルートが、一部でも屋外に設置されるものについては、電源及び信号ラインに避雷器を設置するものとする。
- 9 . コントローラ等の制御装置は、次によるものとする。
  - (1) 信頼性に富み、フェールセーフ機能を有すること。
  - (2) 自己診断機能を有すること。
  - (3) 電源喪失時にバッテリーバックアップを行えること。

- (4) 復帰時の再スタートについては、誤動作があってはならない。
- (5) 指令時の不動作は故障扱いとし、警報を発するとともに、指令を取り消す機能を持つこと。
- (6) 非常停止、保護回路等は、伝送線のみによらず必要に応じて専用ケーブルを設けること。
- (7) 原則として、地区中央及び中央に対しての伝送機能を持たせること。

#### 4 - 2 - 2 計装機器

##### 1. 流量計測

##### (1) 電磁流量計

###### ① 発信器

- |   |      |  |
|---|------|--|
| イ | 材質   | 管本体 特記仕様書による。<br>管内面 テフロン、ポリウレタン又はクロロプレン等で流体に適した材質を使用すること。                 |
| ロ | 電極   | SUS316L・白金・チタン・タンタル又はハステロイCを使用すること。  |
| ハ | 取付方式 | フランジ取付又ははさみ込み式とする。   |
| ニ | 接続規格 | フランジ取付の場合は、F15(JIS 10K)又はF12(JIS 7.5K)(JIS G 5527)とする。                     |
| ホ | その他  | ・管径・測定対象条件及びオプション(レギュレーサ・防水等)は、特記仕様書による。<br>・流向表示を行うこと。<br>・アースリングを取付けること。 |

###### ② 変換器

- |   |      |  |
|---|------|--|
| イ | 精度   | ±1.0%以内(発信器との組合せ精度)  |
| ロ | 取付方法 | 壁・ラック・支持パイプ取付又は一体形   |
| ハ | その他  | ・パルス出力機能を有すること。<br>・停電復帰処理機能を有すること。<br>・自己診断機能を有すること。<br>・零調整及びダンピング機能を有すること。<br>・校正機能を有すること。<br>・避雷機能を有すること。(屋外設置の場合) |

###### ③ 付帯機器類

専用ケーブル1式(ただし、一体形は除く。)

##### (2) 超音波流量計

###### ① 超音波流量計

- |   |     |   |
|---|-----|---|
| イ | 材質  | サポートワイヤ SUS304、316<br>プローブケース SUS304                                  |
| ロ | 精度  | ±2.0%以内(総合)   |
| ハ | その他 | ・超音波流量計変換器、専用ケーブル等必要なものを取付けること。<br>・設置条件、測定対象条件(流量、温度、液体名)は、特記仕様書による。 |

##### (3) 差圧式流量計

###### ① 差圧式流量計

- |   |      |                              |
|---|------|------------------------------|
| イ | 絞り形式 | ベンチュリー・エッジ又は四分円の同心オリフィスは、特記仕 |
|---|------|------------------------------|

ロ	取出し方式	様書によるものとする。 ペナータップ、コーナータップ、1D-2/1Dフランジタップとすること。
ハ	材質	プレート SUS304、316 フランジ及び管材 SS400、SUS304、316
ニ	取付方式	フランジ取付
ホ	その他	ドレンホール、ガスホール(25, 40A以上の絞り径)を付加すること。 管径、測定対象条件(流量、温度、液体名、圧力、比重、許容圧力損失値)は、特記仕様書による。
②	バルブマニホールド	
イ	材質	SUS304、316
ロ	取付方式	パイプ支持取付け又は差圧伝送器直接取付け
ハ	付属品	ストップ弁及びドレン弁
③	差圧伝送器	
イ	形式	差圧キャパシタンス式(静電容量式)、拡散形半導体式
ロ	材質	ダイヤフラム SUS316、316L 接液部 SUS316
ハ	精度	±0.5%以内
ニ	電源	DC24V
ホ	取付方式	支持パイプ取付け及び壁取付け
へ	その他	測定範囲、オプション(出力電流計、ダイヤフラムシール、サスプレッション)は、特記仕様書による。
2.	水位計測	
(1)	静電容量式	
①	材質	SUS304、316又はSUS304+テフロン・ポリエチレン被覆
②	精度	±1.0%以内
③	取付方式	フランジ取付け
④	付属品	変換器
⑤	その他	測定範囲、測定対象条件(温度、液体名)、オイルシールは、特記仕様書による。
(2)	差圧式	
①	材質	接液部 SUS316 ダイヤフラム、ダイヤフラムシール SUS316L
②	精度	±0.2%以内
③	取付方式	フランジ取付け
④	その他	測定範囲、測定対象条件(温度、液体名)、テフロン膜突出し形等は、特記仕様書による。
(3)	フロート式	
①	材質	フロート 硬質塩化ビニル、SUS316、耐食性樹脂 重錘 SUS304、316 ワイヤ SUS304、316にテフロン、塩化ビニル等

のコーティングを施すこと。

- ② 精度 ±1.0%以内
  - ③ 付属品 ワイヤ、フロート、重錘付、R/I変換器(必要なとき)
  - ④ その他 測定範囲、測定対象条件は、特記仕様書による。
- (4) 超音波式
- ① 発信器
    - イ 材質 SUS316、アルミ合金又は硬質塩化ビニル製、耐食性樹脂
    - ロ 取付方式 アングル、フランジ又は支持パイプ取付け
    - ハ その他 測定範囲、測定条件は、特記仕様書による。
  - ② 変換器
    - イ 精度 ±1.0%以内
    - ロ 取付方式 支持パイプ取付け及び壁取付け
- (5) 投込式
- ① 形式 圧力式
  - ② 材質
    - 接液部 SUS304、316
    - エレメント SUS304、316、316L
  - ③ 構造
    - 検出部 防水構造
    - 伝送部 防滴形
  - ④ 付属品 ステンレスチェーン、専用ケーブル、伝送部取付け用パイプスタンド、中継箱等
  - ⑤ その他 測定範囲、設置条件、測定対象条件(液体名)は、特記仕様書による。
- (6) 電極式水位スイッチ
- ① 出力 1C接点/本
  - ② 材質 特記仕様書による。
  - ③ 付属品 専用リレーボックス
  - ④ 電極棒 φ5mmとし、汚水、汚泥用スカム等が付着しないよう考慮すること。
  - ⑤ その他 動作点、測定対象条件(温度、液体名)は、特記仕様書による。
3. 圧力計測
- (1) 圧力伝送器
- ① 形式 差圧キャパシタンス式(静電容量式)、ベローズ、ダイヤフラム、ブルドン管式、拡散形半導体式
  - ② 材質
    - 受圧エレメント SUS316
    - その他の接液部 SUS316
  - ③ 構造 ±0.5%以内
  - ④ 取付方式 支持パイプ取付け及び壁取付け
  - ⑤ その他 測定範囲、オプション(出力電流計、ダイヤフラムシール、サスプレッション)は、特記仕様書による。
4. 水質計測
- (1) 共通事項
- ① 原則として、水質計器は、現場センサー部で直読可能なものとする。
  - ② 間欠測定や洗浄装置付の計器は、測定していないときは信号を保持すること。

- ③ 支持架台は、耐薬品性の優れた材質のものを使用すること。
- (2) 水温計
- ① 測定方式 測温抵抗体式(0℃ 100Ω)
- ② 測定範囲 0℃～+50℃
- ③ 精度 ±0.3%以内
- (3) 濁度計
- ① 用途 原水、沈澱水
- ② 形式 散乱光又は透過光方式
- ③ 測定範囲 原水 0～100/2,000度(2レンジ自動切換)  
 沈澱水 0～20度  
 再現性 ±2%FS以内  
 洗浄装置 連続超音波式  
 その他 校正用ゼロ濁度ろ過器  
 付属品 支持スタンド 1式  
 標準付属品 1式
- (4) 高感度濁度計
- ① 用途 ろ過水、浄水
- ② 形式 透過散乱光方式
- ③ 測定範囲 0～0.2、1、2mg/ℓ
- ④ 再現性 ±2%FS以内
- ⑤ その他 ゼロ濁度フィルタ装置付
- (5) 粒子カウンタ
- ① 用途 ろ過水、浄水
- ② 形式 半導体レーザ光遮断方式
- ③ 測定範囲 粒径2～400μm
- ④ 再現性 ±5%FS以内
- (6) PH計
- ① 用途 原水、沈澱水、ろ過水、浄水
- ② 形式 ガラス電極式(流通形、浸漬計)
- ③ 測定範囲 0～14pH、2～12pH又は4～10pH
- ④ 再現性 ±1%FS以内
- ⑤ 洗浄装置 連続超音波式(原水、沈澱水)
- ⑥ その他 伝送器(2線式)KCℓタンク(ただし、別置の場合)
- ⑦ 付属品 支持スタンド 1式  
 標準付属品 1式  
 試薬 1年分
- (7) アルカリ度計
- ① 用途 原水、浄水
- ② 形式 中和滴定方式(重量滴定による間欠測定)
- ③ 測定範囲 原水 0～100mg/ℓ  
 浄水 0～50mg/ℓ
- ④ 再現性 ±2%FS以内

⑤	その他	洗浄装置、変換器、砂ろ過器、試薬タンク		
⑥	付属品	標準付属品	1式	
		試薬	1年分	
(8)	残留塩素計			
①	用途	原水、沈澱水、ろ過水、浄水		
②	形式	回転電極式ポーラログラフ方式		
		・有試薬形	測定対象	遊離有効塩素及び残留塩素
			測定条件	検水pH許容範囲(4～10pH)
		・無試薬形	測定対象	遊離有効塩素
			測定条件	検水pH許容範囲(6.5～7.5pH)
③	測定範囲	原水、沈澱水	0～6mg/ℓ	
		ろ過水、浄水	0～3mg/ℓ	
④	再現性	±2%FS以内		
⑤	その他	砂ろ過器(原水、沈澱水)、試薬タンク(有試薬形)		
⑥	付属品	標準付属品	1式	
		試薬(有試薬形)	1年分	
(9)	電気伝導率計			
①	用途	原水		
②	形式	交流2電極式		
③	測定範囲	0～500μs/cm		
④	再現性	±1%FS以内		
⑤	その他	変換器		
⑥	付属品	取付金具	1式	
(10)	残留オゾン計			
①	用途	オゾン混和池		
②	形式	紫外線吸収方式		
③	測定範囲	特記仕様書による。		
④	その他	塩素等の水に溶存する他の物質の干渉を受けずに残留オゾンのみを選択的に測定できる方法とする。また、測定対象条件(測定範囲)、設置条件(取付方式)は、特記仕様書による。		
(11)	超音波減水式濃度計			
①	用途	沈澱池、汚水池、濃縮槽排水		
②	測定範囲	特記仕様書による。		
③	再現性	±4%FS以内		
④	材質	超音波振動子	SUS304、316	
		管本体	FC200又はSUS316	
⑤	取付方式	フランジ取付け		
⑥	その他	口径、測定対象条件(測定濃度範囲)、消泡装置付の要否、設置条件(フランジ規格、ルーズ短管又はルーズフランジ)は、特記仕		



様書による。

(12) 溶存酸素計(DO)

- ① 形式 ガルバニックセル方式又はポーラログラフ方式
- ② 測定範囲 0～20mg/ℓ
- ③ 再現性 ±5%FS以内
- ④ 付属品 変換器、校正ユニット、洗浄装置
- ⑤ その他 測定対象条件(測定範囲)、設置条件(引上げ装置)は、特記仕様書による。

(13) アンモニア濃度測定装置

- ① 用途 原水
- ② 形式 隔膜アンモニア電極方式
- ③ 測定範囲 特記仕様書による。
- ④ 再現性 ±3%FS以内
- ⑤ 洗浄装置 ±3%FS以内
- ⑥ 予備品 電極 2本  
試薬 1年分
- ⑦ その他 異常警報等については、特記仕様書による。

(14) 塩素要求量計

- ① 用途 原水
- ② 形式 紫外線加速連続電量滴定方式
- ③ 再現性 ±3%FS以内
- ④ 直線性 ±3%FS以内
- ⑤ 測定範囲 0～5、20mg/ℓ

(15) 全シアン測定装置

- ① 用途 原水
- ② 形式 シアン電極法
- ③ 再現性 ±3%FS以内
- ④ 測定範囲 特記仕様書による。
- ⑤ その他 特記仕様書による。

(16) フェノール測定装置

- ① 用途 原水
- ② 形式 吸光光度測定法
- ③ 再現性 ±3%FS以内
- ④ 測定範囲 特記仕様書による。
- ⑤ その他 特記仕様書による。

(17) 色度計

- ① 用途 浄水
- ② 形式 波長吸収方式
- ③ 測定精度 ±5%以内
- ④ 測定範囲 特記仕様書による。
- ⑤ 付帯機器 特記仕様書による。
- ⑥ その他 特記仕様書による。

## 5. 気象観測計測

### (1) 気温計

- |        |                     |
|--------|---------------------|
| ① 計測方法 | 防湿形シース抵抗体式(0℃ 100Ω) |
| ② 測定範囲 | -50℃~+50℃           |
| ③ 精度   | ±0.3%以内             |

### (2) 湿度計

- |        |         |
|--------|---------|
| ① 計測方法 | 毛髪      |
| ② 測定範囲 | 0~100%  |
| ③ 精度   | ±0.5%以内 |

### (3) 日射計

- |        |                        |
|--------|------------------------|
| ① 計測方法 | 熱電対式                   |
| ② 測定範囲 | 0~2.0kW/m <sup>2</sup> |

### (4) 風向・風力計

- |        |     |         |
|--------|-----|---------|
| ① 計測方法 | 風向計 | シンクロ電気式 |
|        | 風力計 | 直流発電式   |
| ② 測定範囲 | 風向計 | 360°包囲  |
|        | 風力計 | 0.4~60m |
| ③ 精度   | 風向計 | ±5度以内   |
|        | 風力計 | 5%以内    |

### (5) 雨量計

- |        |         |
|--------|---------|
| ① 計測方法 | 転倒マス式   |
| ② 受水口径 | 200mm   |
| ③ 出力   | 1転倒1パルス |

### (6) 百葉箱

- |      |         |
|------|---------|
| ① 形式 | よろい式複葉扉 |
|------|---------|

## 6. その他の計測

### (1) 温度計測

#### ① 測温抵抗体

- |        |                                     |
|--------|-------------------------------------|
| イ 抵抗値  | 100Ω (at 0℃)                        |
| ロ 材質   | 素子 白金(Pt)<br>保護管 SUS304、316         |
| ハ 構造   | 防塵、防湿、防水は、特記仕様書による。                 |
| ニ 取付方式 | フランジ取付け又はネジ取付け                      |
| ホ その他  | 測定対象条件(液体名、測定温度範囲)、保護管寸法は、特記仕様書による。 |

#### ② 温度変換器

- |        |                 |
|--------|-----------------|
| イ 入力信号 | 温度抵抗体入力         |
| ロ 精度   | ±0.5%以内         |
| ハ 取付方式 | 特記仕様書による。       |
| ニ その他  | 温度範囲は、特記仕様書による。 |

### (2) 開度計測

#### ① 抵抗電流変換器

イ	入力	抵抗入力
ロ	精度	±0.5%以内
ハ	取付方式	特記仕様書による。
ニ	その他	出力信号値、センサー抵抗の容量は、特記仕様書による。
(3)	制御用地震計	
①	制御用地震計	
イ	用途	緊急庶断制水扉等の制御用
ロ	感震方向	水平全方向
ハ	設定感度	80ガル(50～200ガルの範囲で任意に設定可能とすること。)
ニ	制御出力	無電圧接点
ホ	電源	無停電電源を内蔵すること。
7.	表示計器	
(1)	指示計	
①	形式	可動コイル式又は電子式
②	形状	縦形、横形、広角度形、バーグラフ形
③	目盛	原則として、実目盛とすること。
④	精度	±1.5%以内
⑤	取付方式	パネル取付け
(2)	指示警報計	
①	形式	可動コイル式又は電子式
②	形状	縦形、横形、広角度形、バーグラフ形
③	目盛	原則として、実目盛とすること。
④	精度	±1.5%以内
⑤	警報機能	上下限定可能なものとすること。
(3)	記録計	
①	形式	自動平衡式、電子式
②	精度	±1.5%以内
③	記録方式	ペン式又は打点式・感熱記録式・インクジェット方式
④	チャート幅	100mm以上
⑤	チャート	折りたたみ式又は巻き取り式
⑥	取付方式	パネル取付け
⑦	その他	入力点数は、特記仕様書による。
(4)	積算計	
①	形式	比例積算
②	精度	±0.5%以内(入力10～100%時)
③	積算表示	6桁数字式、手動リセット付
④	取付方式	パネル取付け
⑤	その他	パルス出力機能及び表示係数値は、特記仕様書による。
8.	調節計及び演算計器	
(1)	指示調節計	
①	精度	指示精度 ±1.0%以内
②	設定精度	±1.0%以内

- |     |             |  |
|-----|-------------|--|
| ③   | 設定方式        | 手動、自動(アナログ又はデジタル信号)  |
| ④   | 調節動作        | P、PI又はPID(積分コンデンサ過充電防止装置付)   |
| ⑤   | 構造          | 測定量(PV)、設定量(SV)値を表示できること。  |
| ⑥   | 取付方式        | パネル取付け   |
| ⑦   | その他         | 記入目盛、オプション(出力アイソレート、偏差警報等)は、特記仕様書による。                                      |
| (2) | 比率設定器       |  |
| ①   | 演算精度        | ±1.0%以内  |
| ②   | 取付方式        | パネル取付け   |
| ③   | その他         | 記入目盛、オプション(バイアス設定、手動-自動切換等)は、特記仕様書による。                                     |
| (3) | 警報設定器       |  |
| ①   | 警報機能        | 警報点 2点以上   |
| ②   | 精度          | ±3.0%以内  |
| ③   | 取付方式        | ラック取付け及び壁取付け(パネル)  |
| (4) | 加減算器、乗除算器   |  |
| ①   | 精度          | ±1.0%以内  |
| ②   | 取付方式        | ラック取付け及び壁取付け(パネル)  |
| ③   | その他         | 入力点数、演算式は、特記仕様書による。  |
| (5) | 開平演算器       |  |
| ①   | 精度          | ±1.0%以内  |
| ②   | 取付方式        | ラック取付け及び壁取付け(パネル)  |
| ③   | その他         | オプション(ローカット等)は、特記仕様書による。   |
| (6) | プログラム設定器    |  |
| ①   | 精度          | 指示設定精度 ±1.0%以内   |
| ②   | 取付方式        | パネル取付け   |
| ③   | その他         | プログラム、タイムチャート、記入目盛は、特記仕様書による。  |
| (7) | ワンループコントローラ |  |
| ①   | 記憶素子        | ICメモリー   |
| ②   | 出力          | アナログ形又はパルス形  |
| ③   | 制御機能        | PID調節、カスケード比率演算、開平演算、リミット警報設定、その他の機能を有すること。                                |
| ④   | プログラム選択     | 側面スイッチ又は外部プログラミング装置  |
| ⑤   | 精度          | 指示精度 ±1.0%以内   |
| ⑥   | 設定精度        | ±1.0%以内  |
| ⑦   | 表示部         | 設定量(SV)セグメントバーグラフ又は指針形<br>測定量(PV)セグメントバーグラフ又は指針形<br>操作量(MV)セグメントバーグラフ又は指針形 |
| ⑧   | モード切替       | 現場-中央切替付き<br>手動-自動切替付き   |
| ⑨   | 特殊機能        | 特記仕様書による。  |
| ⑩   | その他         | 自己診断機能を有すること。  |

## 9. 操作計器

### (1) 電々ポジショナー

- ① 設定信号 DC4~20mA、DC1~5V又はスライド抵抗
- ② 取付方式 ラック取付け及び壁取付け(パネル)
- ③ その他 スライド抵抗値(帰還信号が抵抗値の場合)は、特記仕様書による。

### (2) 電空ポジショナー

- ① 精度  $\pm 1.0\%$ 以内
- ② 給気圧 0.137~0.176MPa
- ③ 取付方式 バルブヨーク取付け
- ④ 付属品 エアセット
- ⑤ その他 ストローク調節範囲は、特記仕様書による。

### (3) 電空変換器

- ① 精度  $\pm 1.0\%$ 以内
- ② 給気圧 0.137~0.176MPa
- ③ 取付方式 パイプ取付け及び壁取付け
- ④ 付属品 エアセット

## 10. 補助計器

### (1) DC電源装置

- ① 出力電圧 DC24V $\pm 1.0\%$ 以内
- ② 電 源 AC100V又はDC100V
- ③ 特 性 垂下特性
- ④ 電流容量 必要消費電流の120%以上とすること。
- ⑤ 取付方式 ラック取付け及び壁取付け(パネル)
- ⑥ その他 オプション(低電圧警報及びバッテリーバックアップ)は、特記仕様書による。

### (2) ディストリビュータ

- ① 供給電圧 DC24V
- ② 精度  $\pm 0.15\%$ 以内
- ③ 取付方式 ラック取付け及び壁取付け(パネル)

### (3) リミッター

- ① 精度 設定 $\pm 2.0\%$ 以内
- ② 機能 上下限設定可能なものとする。
- ③ 制限範囲 0~100%
- ④ 取付方式 ラック取付け及び壁取付け(パネル)

### (4) アイソレータ

- ① 入力信号 DC4~20mA
- ② 出力信号 DC1~5V、DC4~20mA
- ③ 取付方式 ラック取付け及び壁取付け(パネル)

### (5) ブースタ

- ① 入出力信号 DC4~20mA
- ② 精度  $\pm 0.25\%$ 以内

- ③ 許容付加抵抗 750Ω
- ④ 取付方式 ラック取付け及び壁取付け(パネル)

#### 4 - 2 - 3 水質計器

##### 1. 採水

- (1) 採水点の設定
  - ① 検水の目的に合致できるように、均質な採水ができる位置に設定すること。
- (2) 採水ポンプ
  - ① 原則として、浄水工程を止めることなく修理を行えるようにするほか、耐薬品性、耐腐食性に優れた機種を選定すること。
  - ② 予備機は、凍結防止対策を講じること。
- (3) 採水管
  - ① 原則として、耐衝撃性硬質塩化ビニル管(HIVP)を使用するものとし、適当な場所にドレン・空気抜きを設置すること。
  - ② 管内洗浄(クリーニングボール等による洗浄)が必要なときに逆流ができること。
- (4) 現場操作盤
  - ① 採水ポンプの直近に設置するものとし、設置環境に十分に耐える構造及び材質とすること。

##### 2. 脱泡槽

- (1) 脱泡槽の位置(高さ)
  - ① 槽の最低部が水質計器本体の最上部より0.5m以上の高さとなるよう設置すること。
- (2) 形状及び材質
  - ① 形状は、原則として直方体とし、内部に波動防止板を設けること。
  - ② 材質は、十分な強度と防食性を有し、槽の前後は目視が可能である透明な材料を用いること。
- (3) 各配管の取付位置
  - ① 採水の入口、出口、越流、ドレン等の各配管は、維持管理上、最適位置に取付けること。
- (4) 配管の口径及び勾配
  - ① 採水の入口・出口の配管は、各水質計器に対して十分な供給能力を有していること。
  - ② 越流水ドレン管は、余裕のある口径及び勾配を取ること。
- (5) 水栓
  - ① 水栓は、特記仕様書による。
- (6) その他
  - ① 架台の強度及び防錆並びに保守の作業性・安全性を図ること。
  - ② 脱泡槽の結露及び水滴の飛散対策を十分に考慮すること。

##### 3. 脱泡槽と水質計器間の配管

- (1) 管径の決定
  - ① 管径は、検水の水質・量及び水質計器の台数により決定し、曲がり部は、最小限に留めること。
  - ② 各水質計器に必要なかつ十分な水量を流し得るようにすること。
- (2) 管の洗浄
  - ① 原水、着水井、沈澱池前のように濁質分が多い箇所の配管は、圧力水による洗浄を行

えるようにすること。

#### 4. 水質計器の配置

- (1) 脱泡槽と水質計器間の配管が、極力短くなるよう水質計器を配慮するものとし、詳細は特記仕様書による。

#### 5. 水質計器周辺の配管

##### (1) 採水配管

- ① 各水質計器への十分な水量が確保できること。
- ② 水質計器との接続部が容易に脱着できるものとし、水圧等により脱落しない形状とすること。
- ③ 原水については、自動洗浄装置を設けること。

##### (2) 試薬配管

- ① 十分な試薬量が確保でき、試薬が結晶化して詰まりを生じない口径とすること。
- ② 水質計器との接続は、容易に脱着できるものとし、また、耐食性の高い材料を選定すること。

##### (3) ドレン配管等

- ① 排水及びドレン配管は、十分な排水量が確保できるものとし、勾配を十分にとってスラッジが沈澱しないようにすること。

##### (4) 空気配管

- ① 十分な空気量が確保できること。

#### 6. 水質計器の排水量

- (1) 水質計器の排水量は、「水質汚濁防止法」及び「水質汚濁防止法に基づき排水基準を定める千葉県条例」の排水基準に適合するように処理するものとする。なお、排水基準に適合できない廃水の処理については、特記仕様書によるものとする。

#### 7. 現場計器盤

- (1) 構造は、第2章電気設備工事第2節機器に準じること。
- (2) 各水質計器の出力信号の指示を行えること。
- (3) 各水質計器信号の異常表示を行えること。
- (4) 各採水ポンプの運転、停止及びこれらの状態表示を行えること。
- (5) 中央計器盤に状態を表示するための出力端子等を持つこと。
- (6) 現場環境に耐えられるよう防食性、絶縁性等の十分な対策を講じること。
- (7) 盤内環境にエアパージを行うこと。

#### 8. 試薬槽

##### (1) 形状及び容量

- ① 形状 円筒又は直方体
- ② 容量 2週間分以上
- ③ 台数 特記仕様書による。

##### (2) 攪拌機

- ① 構造が簡単で、攪拌効果が高いこと。

#### 9. 純水装置

##### (1) 本体

- ① 自動採取式又はカートリッジ式とし、省力化された機種であって十分な純度の水質と水量が得られること。

- (2) 純水槽
  - ① 試薬を必要とする水質計器の台数に合わせた十分な容量を持つとともに、槽を締切弁により独立させ、越流管、ドレン管等を設けることとし、槽数は特記仕様書によること。
  - ② 純水槽の設置位置は、最低部が試薬槽の最上部より高い位置とするが、位置を高くできないときは、純水移送ポンプを設けること。なお、架台の材料は、防食性の高いものを使用すること。
- (3) 純水移送ポンプ及び配管
  - ① 純水槽より試薬槽までの純水移送用配管には、弁を設け、必要に応じて移送ポンプを設置すること。
  - ② 運転、停止用の電源スイッチは、注入口(ポンプ吐出側配管先端)近くに設けること。
- (4) 純水注入口
  - ① 注入口は、脱着操作が容易な形状のものとする。

#### 10. その他

- (1) 採水配管は、採水点より水質計器まで、できる限り短時間で到着できること。
- (2) 薬注制御用にて水質計器を採水点に設置する場合は、特記仕様書によること。
- (3) 各機器及び装置は、操作上及び維持管理上、適切な位置に配置すること。また、増設を考慮し、かつ、通路はなるべく段差のない平面とすること。
- (4) ケーブル及び各配管は、ラック等に分離して布設し増設が可能なこと。なお、設置位置は、水質計器の保守管理に支障にならない水滴のかからない場所とすること。

### 4 - 2 - 4 遠方監視制御設備

1. 遠方監視制御設備は、動作が安定し、調整・点検が容易で電氣的・機械的に安全・確実で堅牢であるものとし、次の準拠規格等によるものとする。

- (1) 準拠規格
  - ① 電気学会方式 小・中容量設備
    - イ JEM 1318、1337、1352
    - ロ 電気学会技術報告書「サイクリッチデジタル情報伝送装置仕様基準」
    - ハ 電気共同研究会報告
  - ② HDLC方式 大容量設備
    - イ JIS X 5104、5105、5106
- (2) 伝送速度 特記仕様書による。
- (3) 伝送信号 高信頼性、高精度とする。
- (4) 切換方式 手動又は自動
- (5) 計測信号 DC4～20mA又はDC1～5V
- (6) 重要設備 当該データの連続監視が行えるよう、伝送順位の優先割り込みができるものとする。(小・中容量設備)
- (7) 結合方式 自動制御設備(計算機設備等)との親和性がよいものとする。
- (8) 日常点検及び故障発見・修理に必要な次のメンテナンス機能を持つものとする。
  - ① 制御渋滞監視
  - ② 表示渋滞監視
  - ③ 回線断監視
  - ④ 電源異常監視
  - ⑤ 装置自己診断機能



- ⑥ 論理回路点検端子
- ⑦ A/D、D/A点検端子
- ⑧ その他必要なもの

#### 4 - 2 - 5 自動制御設備(計算機等)

1. この設備は、長時間の連続運転に耐え、信頼性の高いものでなければならない。また、施設の拡張、システムの変更等に対して柔軟に対応できるものとする。
2. この設備は、原則として階段制御方式とし、それぞれ下位優先とするものとする。
3. 計算機等による自動制御のプログラムは、モジュール化するものとし、追加・変更が容易な構造とするものとする。
4. 自動制御のパラメータ等の設定は、容易に設定及び設定変更ができるものとする。
5. 制御は、制御対象の重要度・緊急度に応じて、優先割り込みができるものとする。
6. システムの自己診断機能を持つものとする。

#### 4 - 2 - 6 無線設備

1. 設置に当たっては、総務省関東電気総合通信局との協議及び資料作成を含むものとする。
2. 空中線及び導波管等については、JEC 144(電力用無線通信アンテナ支持物設計基準)に基づき、安全設計を行うものとする。
3. 多重無線設備の送受信及び電源部等については、すべて二重化するものとし、1系統が故障した場合、他系統に切り替わるとともに、当該盤及び中央設備に故障警報を発することができるものとする。なお、手動切替も行えるものとする。
4. 電源は、無停電化としなければならない。
5. 多重無線設備には、電話設備を設けるものとする。
6. 空中線の設計風圧荷重は、風速60m/s以上とする。
7. 空中線までのケーブル及び導波管等は、減水量が極力小さいものを使用し、保護・支持を施さなければならない。
8. 空中線は、避雷対策を施さなければならない。

#### 4 - 2 - 7 ITV 設備

##### 1. 共通事項

- |          |                     |
|----------|---------------------|
| (1) 規格   | NTSC方式              |
| (2) 周囲温度 | 屋外 -10~45℃、屋内 0~40℃ |

##### 2. テレビカメラ

##### (1) 白黒CCD方式

- |             |                     |
|-------------|---------------------|
| ① 被写体照度     | 5~100,000Lx         |
| ② 解像度       | 水平 400本以上、垂直 300本以上 |
| ③ 出力電圧      | V1.0 V P-P          |
| ④ 操作方式      | 2:1インターレース          |
| ⑤ 出カインピーダンス | 75Ω 不均衡             |
| ⑥ 電源        | AC100V±10%          |
| ⑦ S/N比      | 46dB以上              |

##### (2) カラーCCD方式

- |         |              |
|---------|--------------|
| ① 被写体照度 | 40~100,000Lx |
| ② 解像度   | 300本以上       |

- ③ 出力電圧 VBS 1.0 V P-P
- ④ その他 CCD方式(白黒)と同じ
- (3) カラーCCD方式(3板)
  - ① 被写体照度 40~100,000Lx
  - ② 解像度 500本以上
  - ③ 出力電圧 VB 1.0 V P-P
  - ④ S/N比 56dB以上
  - ⑤ その他 CCD方式(白黒)と同じ
- (4) 周期方式は、内部電源非同期又は外部同期とする。

### 3. カメラケース

- (1) 屋内で塵埃・水滴等が付着するような場所では、耐食アルミニウム合金製の防塵・防滴ケースを使用すること。
- (2) 屋外では、耐食アルミニウム合金製の防雨形を使用すること。また、ヒータ、ワイパ等を装備し、全天候に対し内部収納機器に不都合が生じないとともに、前面ガラスが映像に悪影響を与えないこと。

### 4. ビデオモニタ

- (1) 電源 AC100V 50Hz
- (2) 解像度 水平 450本以上、垂直 300本以上

### 5. 電動雲台

- (1) 回転角度 左右170度以上、情報5度、下方60度

### 6. 電動ズーム

- (1) 焦点距離 約10~150mm F=1.4 ズーム比10倍程度
- (2) 絞り 手動-自動切替式とする。

### 7. 静止画伝送

- (1) 静止画伝送 特記仕様書による。

### 8. カメラ等の設置に当たっては、次の事項を考慮しなければならない。

- (1) 高所に設置する場合は、保守・点検用の踊り場を設置すること。
- (2) 点検梯子で高さ3mを越えるものについては、防護囲いを設けること。

## 4-2-8 工場試験

### 1. 試験一般

- (1) 各機器は、製造工場において規定の試験に合格したものを使用するものとし、その試験結果を基準値と比較した試験成績書を添付するものとする。

### 2. 試験内容

- (1) 共通試験・検査

- ① 外観・構造・寸法・銘板検査
- ② 絶縁抵抗・絶縁耐力試験
- ③ 機能動作試験

- (2) 盤

- ① 第2章電気設備工事に準じる。

- (3) 計装・水質機器

- ① 耐圧・実入力による出力信号試験
- ② 実流試験(流量計のみ)

- (4) 遠制装置
    - ① 親子組合せによる対向試験
    - ② 回線断等の試験(レベル試験等)
  - (5) 自動制御装置
    - ① ソフトウェア試験
    - ② インターフェース試験
  - (6) 無線設備
    - ① 自動切替試験
    - ② 親子組合せによる対向試験
  - (7) ITV設備
    - ① 映像・操作試験
3. 試験結果報告書は、主任技術者の確認印を押印したもので、次の内容を記述し監督職員に提出するものとする。
- (1) 工事番号
  - (2) 工事名
  - (3) 試験対象機器
  - (4) 試験日時・場所
  - (5) 試験内容・方法
  - (6) 試験結果
  - (7) 試験良否
  - (8) 判定基準・関連規格
  - (9) 関連図面
  - (10) その他監督職員の指示による。

### 第 3 節 材 料

#### 4 - 3 - 1 材 料 一 般

1. 第2章電気設備工事第3節材料に準じるものとする。

### 第 4 節 据 付

#### 4 - 4 - 1 据 付 一 般

1. 第2章電気設備工事第4節据付に準じるものとする。

#### 4 - 4 - 2 計 装 機 器 の 据 付

- 1. 計装検出器に空気が混入しないような配線配管工事を行うものとする。
  - 2. 点検時の作業スペースを取るものとする。
  - 3. 各機器の据付後引渡しまでの間は、養生を行うものとする。
  - 4. フリーアクセスフロア部の施工に当たっては、次の事項に注意するものとする。
- (1) 計装設備関係の盤は、原則として電力設備盤とは列盤としないこと。
  - (2) 計装設備関係の盤は、極力近接して設置すること。
  - (3) 盤の固定は、フリーアクセスフロア部を固定してある床から行うこと。
  - (4) フリーアクセスフロア角板の加工は、強度を考慮して行い、必要に応じてアングル等で補強すること。

#### 4 - 4 - 3 その他機器の据付

##### 1. 圧力計

- (1) 圧力検出部の取付位置は、管芯レベルとすること。
- (2) 圧力検出部は、原則として、液体の場合は配管の水平面、気体の場合は管天端部から取り出すこと。なお、導圧管は短くし、ドレン及び空気抜きができるように、また、水溜まり、空気溜まりができないように配管し、手元弁を設置すること。
- (3) 耐圧試験は、常用圧力の1.5倍以上で行うこと。
- (4) 取付用スタンドは、堅固に据付け、錆のでないよう十分な塗装を行うこと。

##### 2. 水位計

- (1) 架台等は、塩素ガス等の影響を極力少なくするため、耐食性材料を使用すること。

### 第5節 工 事

#### 4 - 5 - 1 工事一般

1. 第2章電気設備工事第5節配管工事に準じるものとする。

#### 4 - 5 - 2 配線・配管工事

1. シールドケーブルのシールド接地は、計器盤側の1点接地とするものとする。
2. 配線用のケーブルは、原則として太さ3.5mm<sup>2</sup>以上を使用するものとする。
3. 制御線は、原則として太さ1.25mm<sup>2</sup>以上のより線を使用するものとするが、電子回路等の弱電線に限り、これ以外のものを使用する場合は、監督職員の承諾を得なければならない。

### 第6節 接 地

#### 4 - 6 - 1 工事一般

1. 第2章電気設備工事第5節配管工事に準じるものとする。
2. シールドケーブルの接地は、1点接地とするものとする。
3. 計装設備一括の単独接地とし、弱電設備、避雷設備、電子計算機、電話交換機等は、個別に接地を行うものとする。ただし、軽装用避雷器は除くものとする。
4. 電子計算機、計装設備用避雷器の接地は、10Ω以下(C種)の単独接地とするものとする。

## 第 11 編 業務委託編

# 第11編 業務委託編

## 第1章 共通編

### 第1節 総則

#### 1-1-1 適用

1. この業務等共通仕様書(以下「共通仕様書」という。)は、九十九里地域水道企業団(以下「企業団」という。)の発注する土木工事等に係る設計及び計画業務(当該設計及び計画業務と一体として委託契約される場合の土木工事予定地等において行われる調査業務を含む。)に係る土木設計業務等委託契約書及び設計図書の内容について、統一的な解釈及び運用を図るとともに、その他の必要な事項を定め、もって契約の適正な履行の確保を図るためのものである。
2. 設計図書は、相互に補完し合うものとし、その何れかによって定められている事項は、契約の履行を拘束するものとする。
3. 特記仕様書仕様書、図面又は共通仕様書の間には相違がある場合、又は図面からの読み取りと図面に書かれた数字が相違する場合、受託者は監督職員に確認して指示を受けなければならない。
4. 現場技術業務、測量作業及び地質・土質調査業務等に関する業務については、別に定める共通仕様書によるものとする。

#### 1-1-2 用語の定義

共通仕様書に使用する用語の定義は、次の各項に定めるところによる。

1. 「委託者」とは、支出負担行為担当者又は契約担当者をいう。
2. 「受託者」とは、業務等の実施に関し、委託者と委託契約を締結した個人若しくは会社その他の法人をいう。
3. 「監督職員」とは、契約図書に定められた範囲内において、受託者又は管理技術者に対する指示、承諾又は協議等の職務を行う者で、契約書に規定する者であり、総括監督員、主任監督員及び監督員を総称していう。
4. 「検査員」とは、設計業務等の完了の検査に当たって、契約書の規定に基づき、検査を行う者をいう。
5. 「主任(監理)技術者」とは、契約の履行に関し、業務の管理及び統括等を行う者で、契約書の規定に基づき、受託者が定めた者をいう。
6. 「照査技術者」とは、成果物の内容について技術上の照査を行う者で、受託者が定めた者をいう。
7. 「担当技術者」とは、主任(監理)技術者のもとで業務を担当する者で、受託者が定めた者をいう。
8. 「同等の能力と経験を有する技術者」とは、当該業務等に関する技術上の知識を有する者で、特記仕様書で規定する者又は委託者が承諾した者をいう。
9. 「契約図書」とは、契約書及び設計図書をいう。
10. 「契約書」とは、当企業団が定める業務委託契約書をいう。
11. 「設計図書」とは、仕様書、図面、数量総括表、質問回答書をいう。
12. 「仕様書」とは、共通仕様書及び特記仕様書(これらにおいて明記されている適用すべき諸基準を含む。)を総称していう。

13. 「共通仕様書」とは、各業務等に共通する技術上の指示事項等を定める図書をいう。
14. 「特記仕様書」とは、共通仕様書を補足し、当該業務等の実施に関する明細又は特別な事項を定める図書をいう。
15. 「数量総括表」とは、業務等に関する工種、設計数量及び規格を示した書類をいう。
16. 「質問回答書」とは、指名から入札に至るまでの間に、入札等参加者からの質問書に対して、発注者が回答する書面をいう。
17. 「図面」とは、入札等の際して委託者が交付した図面及び委託者から変更又は追加された図面及び図面のもとになる計算書等をいう。
18. 「指示」とは、監督職員が受注者に対し、業務等の遂行上必要な事項について書面をもって示し、実施されることをいう。
19. 「請求」とは、委託者又は受託者が契約内容の履行或いは変更に関して相手方に書面をもって行為、或いは同意を求めることをいう。
20. 「通知」とは、委託者若しくは監督職員が受託者に対し、又は受託者が委託者若しくは監督職員に対し、業務等に関する事項について、書面をもって知らせることをいう。
21. 「報告」とは、受託者が監督職員に対し、業務等の遂行に係わる事項について、書面をもって知らせることをいう。
22. 「申し出」とは、受託者が契約内容の履行或いは変更に関し、委託者に対して書面をもって同意を求めることをいう。
23. 「承諾」とは、受託者が監督職員に対し、書面で申し出た設計業務等の遂行上必要な事項について、監督職員が書面により業務上の行為に同意することをいう。
24. 「質問」とは、不明な点に関して書面をもって問うことをいう。
25. 「回答」とは、質問に対して書面をもって答えることをいう。
26. 「協議」とは、書面により契約図書の協議事項について、委託者と受託者が対等の立場で合議することをいう。
27. 「提出」とは、受託者が監督職員に対し、業務等に係わる書面又はその他の資料を説明し、差し出すことをいう。
28. 「書面」とは、手書き、印刷等の伝達物をいい、発行年月日を記録し、署名又は捺印したものを有効とする。
  - (1) 緊急を要する場合は、ファクシミリ又はEメールにより伝達できるものとするが、後日有効な書面と差し替えるものとする。
  - (2) 電子納品を行う場合は、別途監督職員と協議するものとする。
29. 「検査」とは、契約図書に基づき、検査員が業務等の完了を確認することをいう。
30. 「打合せ」とは、業務等を適正かつ円滑に実施するために管理技術者と監督職員が面談により、業務の方針及び条件等の疑義を正すことをいう。
31. 「修補」とは、委託者が検査時に受託者の負担に帰すべき理由による不良箇所を発見した場合に受託者が行うべき訂正、補足その他の措置をいう。
32. 「協力者」とは、受託者が業務等の遂行に当たって、再委託する者をいう。
33. 「使用人等」とは、協力者又はその代理人若しくはその使用人その他これに準ずるものをいう。

### 1 - 1 - 3 業務の着手

受託者は、特記仕様書に定めがある場合を除き、契約書の規定日以内に業務等に着手しな

なければならない。この場合において、着手とは、管理技術者が業務等の実施のため監督職員との打合せ又は現地踏査を開始することをいう。

#### 1 - 1 - 4 設計図書の支給及び点検

1. 受託者からの要求があった場合で、監督職員が必要と認めたときは、受託者に図面の原図若しくは電子データを貸与する。ただし、共通仕様書、各種基準、参考図書等市販されているものについては、受託者の負担において備えるものとする。
2. 受託者は、設計図書の内容を十分点検し、疑義のある場合は、監督職員に書面により報告し、その指示を受けなければならない。
3. 監督職員は、必要と認めるときは、受託者に対し、図面又は詳細図面等を追加支給するものとする。

#### 1 - 1 - 5 監督職員

1. 委託者は、業務等における監督職員を定め、受託者に通知するものとする。
2. 監督職員は、契約図書に定められた事項の範囲内において指示、承諾、協議等の職務を行うものとする。
3. 契約書の規定に基づく監督職員の権限は、契約書に規定した事項とする。
4. 監督職員がその権限を行使するときは、書面により行うものとする。ただし、緊急を要する場合、監督職員が受託者に対し口頭による指示等を行った場合には、受託者はその指示等に従うものとする。監督職員は、その指示等を行った後7日以内に書面で受託者にその内容を通知するものとする。

#### 1 - 1 - 6 主任(監理)技術者

1. 受託者は、業務等における主任(監理)技術者を定め、委託者に通知するものとする。
2. 主任(監理)技術者は、契約図書等に基づき、業務の技術上の管理を行うものとする。
3. 主任(監理)技術者は、業務等の履行に当たり、技術士(総合技術監理部門(業務に該当する選択科目)又は業務に該当する部門)又はこれと同等の能力と経験を有する技術者、或いはシビルコンサルティングマネージャ(以下「RCCM」という。)の資格保有者であり、特記仕様書に定める業務経験を有することとし、日本語に堪能(日本語通訳が確保できれば可)でなければならない。
4. 主任(監理)技術者に委任できる権限は契約書に規定した事項とする。ただし、受託者が管理技術者に委任できる権限を制限する場合は、委託者に書面をもって報告しない限り、主任(監理)技術者は受託者の一切の権限(契約書の規定により行使できないとされた権限を除く)を有するものとされ委託者及び監督職員は主任(監理)技術者に対して指示等を行えば足りるものとする。
5. 主任(監理)技術者は、監督職員が指示する関連のある業務等の受託者と十分に協議のうえ相互に協力し、業務を実施しなければならない。
6. 主任(監理)技術者は、照査結果の確認を行わなければならない。

#### 1 - 1 - 7 照査技術者及び照査の実施

1. 受託者が設計図書において定める場合は、受託者は、業務等における照査技術者を定め委託者に通知するものとする。
2. 照査技術者は、技術士(総合技術監理部門(業務に該当する選択科目)又は業務に該当する部門)又はこれと同等の能力と経験を有する技術者或いはRCCMの資格保有者であり、特記仕様書に定める業務経験を有しなければならない。



3. 照査技術者は、照査計画を作成し業務計画書に記載し、照査に関する事項を定めなければならない。
4. 照査技術者は、設計図書に定める又は監督職員の指示する業務の節目毎にその結果の確認を行うとともに、照査技術者自身による照査を行わなければならない。
5. 照査技術者は、業務完了に伴って照査結果を照査報告書としてとりまとめ、照査技術者の署名捺印のうえ管理技術者に差し出すものとする。

#### 1 - 1 - 8 担当技術者

1. 受託者は、業務の実施に当たって担当技術者を定める場合は、その氏名その他必要な事項を監督職員に提出するものとする。(主任(監理)技術者と兼務するものを除く)なお、担当技術者が複数にわたる場合は3名までとする。
2. 担当技術者は、設計図書等に基づき、適正に業務を実施しなければならない。
3. 担当技術者は、照査技術者を兼ねることはできない。

#### 1 - 1 - 9 提出書類

1. 受託者は、委託者が指定した様式により、契約締結後に関係書類を監督職員を経て、委託者に遅滞なく提出しなければならない。ただし、業務委託料(以下「委託料」という。)に係る請求書、請求代金代理受領承諾書、遅延利息請求書、監督職員に関する措置請求に係る書類及びその他指定した書類を除く。
2. 受託者が委託者に提出する書類で様式が定められていないものは、受託者において様式を定め、提出するものとする。ただし、委託者がその様式を指示した場合は、これに従わなければならない。

#### 1 - 1 - 10 打合せ等

1. 業務等を適正かつ円滑に実施するため、主任(監理)技術者と監督職員は常に密接な連絡をとり、業務の方針及び条件等の疑義を正すものとし、その内容についてはその都度受託者が打合せ記録簿に記載し、相互に確認しなければならない。なお、連絡は積極的にEメール等を活用し、Eメールで確認した内容については、必要に応じて打合せ記録簿を作成するものとする。
2. 業務等着手時及び設計図書で定める業務の区切りにおいて、主任(監理)技術者と監督職員は打合せを行うものとし、その結果について受託者が書面(打合せ記録簿)に記載し相互に確認しなければならない。
3. 主任(監理)技術者は、仕様書に定めのない事項について疑義が生じた場合は、速やかに監督職員と協議するものとする。

#### 1 - 1 - 11 業務計画書

1. 受託者は、契約締結後規定期日以内に業務計画書を作成し、監督職員に提出しなければならない。
2. 業務計画書には、契約図書に基づき下記事項を記載するものとする。
 

(1) 業務概要	(2) 業務方針
(3) 業務工程表	(4) 業務組織計画
(5) 打合せ計画	(6) 成果品の品質を確保するための計画
(7) 成果品の内容、部数	(8) 使用する主な図書及び基準
(9) 連絡体制(緊急時含む)	(10) 使用する主な機器
(11) その他	

なお、受託者は設計図書において照査技術者による照査が定められている場合は、照査計画について記載するものとする。

3. 受託者は、業務計画書の重要な内容を変更する場合は、理由を明確にしたうえ、その都度監督職員に変更業務計画を提出しなければならない。
4. 監督職員が指示した事項については、受託者はさらに詳細な業務計画に係る資料を提出しなければならない。

#### 1 - 1 - 12 資料の貸与及び返却

1. 監督職員は、設計図書に定める図書及びその他関係資料を受託者に貸与するものとする。
2. 受託者は、貸与された図面及び関係資料等の必要がなくなった場合は、直ちに監督職員に返却するものとする。
3. 受託者は、貸与された図書及びその他関係資料を丁寧に扱い、損傷してはならない。万一、損傷した場合には、受託者の責任と負担において修復するものとする。
4. 受託者は、設計図書に定める守秘義務が求められる資料については複製してはならない。

#### 1 - 1 - 13 関係官公庁への手続き等

1. 受託者は、業務等の実施に当たっては、委託者が行う関係官公庁等への手続きの際に協力しなければならない。また、受託者は、業務等を実施するため、関係官公庁等に対する諸手続きが必要な場合は、速やかに行うものとする。
2. 受託者が、関係官公庁等から交渉を受けたときは、遅滞なくその旨を監督職員に報告し協議するものとする。

#### 1 - 1 - 14 地元関係者との交渉等

1. 契約書に定める地元関係者への説明、交渉等は、委託者又は監督職員が行うものとするが、監督職員の指示がある場合は、受託者はこれに協力するものとする。これらの交渉に当たり、受託者は地元関係者に誠意をもって接しなければならない。
2. 委託者は、屋外で行う業務等の実施に当たっては、地元関係者からの質問、疑義に関する説明等を求められた場合は、監督職員の承諾を得てから行うものとし、地元関係者との間に紛争が生じないように努めなければならない。
3. 委託者は、設計図書の定め、或いは監督職員の指示により受託者が行うべき地元関係者への説明、交渉等を行う場合には、交渉等の内容を書面で随時監督職員に報告し、指示があればそれに従うものとする。
4. 委託者は、業務等の実施中に委託者が地元協議等を行い、その結果を設計条件として業務を実施する場合には、設計図書に定めるところにより、地元協議等に立会いするとともに、説明資料及び記録の作成を行うものとする。
5. 委託者は、前項の地元協議により、既に作成した成果の内容を変更する必要を生じた場合には、指示に基づいて変更するものとする。なお、変更に要する期間及び経費は、委託者と協議のうえ定めるものとする。

#### 1 - 1 - 15 土地への立入り等

1. 受託者は、屋外で行う業務等を実施するため、国有地、公有地又は私有地に立入る場合は、契約書の定めに従って、監督職員及び関係者と十分な協調を保ち、業務等が円滑に進捗するように努めなければならない。なお、やむを得ない理由により現地への立入りが不可能

となった場合には、直ちに監督職員に報告し指示を受けなければならない。

2. 受託者は、業務等実施のため植物伐採、垣、柵等の除去又は土地若しくは工作物を一時使用する時は、予め監督職員に報告するものとし、報告を受けた監督職員は、当該土地所有者及び占有者の許可を得るものとする。なお、第三者の土地への立入りについて、当該土地占有者の許可は委託者が得るものとするが、監督職員の指示がある場合は受託者はこれに協力しなければならない。
3. 受託者は、前項の場合において生じた損失のため必要となる経費の負担については、設計図書に示す外は監督職員と協議により定めるものとする。
4. 受託者は、第三者の土地への立入りに当たっては、予め身分証明書交付願を委託者に提出し身分証明書の交付を受け、現地立入りに際しては、これを常に携帯しなければならない。なお、受託者は、立入り作業完了後10日以内に身分証明書を委託者に返却しなければならない。

#### 1 - 1 - 16 成果物の提出

1. 受託者は、業務等が完了したときは、設計図書に示す成果品(設計図書で照査技術者による照査が定められた場合は、照査報告書を含む。)を業務完了報告書とともに提出し、検査を受けるものとする。
2. 受託者は、設計図書に定めがある場合又は監督職員の指示する場合で、同意した場合は業務期間途中においても、成果品の部分引き渡しを行うものとする。
3. 受託者は、成果品において使用する計量単位は、国際単位系(SI)とする。
4. 受託者は、電子データにより成果品を提出する場合は、監督職員の指示に従うものとする。

#### 1 - 1 - 17 関連法令及び条例の遵守

受託者は、業務等の実施に当たっては、関連する関係諸法令及び条例等を遵守しなければならない。

#### 1 - 1 - 18 検査

1. 受託者は、契約書の規定に基づき、業務完了報告書を委託者に提出する際には、契約図書により義務付けられた資料の整備が全て完了し、監督職員に提出していかなければならない。
2. 委託者は、業務等の検査に先立って、受託者に対して書面をもって検査日を通知するものとする。この場合において受託者は、検査に必要な書類及び資料等を整備するとともに、屋外で行う検査においては、必要な人員及び機材を準備し、提供しなければならない。この場合検査に要する費用は、受託者の負担とする。
3. 検査員は、監督職員及び主任(監理)技術者の立会いのうえ、次の各号に掲げる検査を行うものとする。
  - (1) 業務等成果品の検査
  - (2) 業務等管理状況の検査業務等の状況について、書類、記録及び写真等により検査を行う。なお、電子納品の検査時の対応については、監督職員の指示によるものとする。

#### 1 - 1 - 19 補修

1. 受託者は、補修は速やかに行わなければならない。
2. 検査員は、補修の必要があると認めた場合には、受託者に対して期限を定めて補修を指示することができるものとする。

3. 検査員が補修の指示をした場合において、修補の完了の確認は検査員の指示に従うものとする。

4. 検査員が補修の指示した期間内に修補が完了しなかった場合には、委託者は、検査の結果を受託者に通知するものとする。

#### 1 - 1 - 20 条件変更等

1. 契約書の規定によるほか、委託者と受託者が協議し当該規定に適合すると判断した場合とする。

2. 監督職員が、受託者に対して契約書の規定に基づく設計図書の変更又は訂正の指示を行う場合は、指示書によるものとする。

#### 1 - 1 - 21 契約変更

1. 委託者は、次の各号に掲げる場合において、業務等委託契約の変更を行うものとする。

(1) 業務内容の変更により業務委託料に変更を生じる場合

(2) 業務期間の変更を行う場合

(3) 監督職員と受託者が協議し、業務等施行上必要があると認められる場合

(4) 契約書の規定に基づき委託料の変更に代える設計図書の変更を行った場合

2. 委託者は、前項の場合において、変更する契約図書を次の各号に基づき作成するものとする。

(1) 契約書に基づき監督職員が受託者に指示した場合

(2) 業務等の一時中止に伴う増加費用及び業務期間の変更等決定済みの事項

(3) その他委託者又は監督職員と受託者との協議で決定された事項

#### 1 - 1 - 22 業務期間の変更

1. 委託者は、受託者に対して業務等の変更の指示を行う場合において、業務期間変更協議の対象であるか否かを併せて事前に通知しなければならない。

2. 委託者は、業務期間変更協議の対象であると確認された事項及び業務等の一時中止を指示した事項であっても、残業務期間及び残業務量等から業務期間の変更が必要でないと判断した場合は、業務期間の変更を行わない旨の協議に代えることができるものとする。

3. 受託者は、契約書の規定に基づき、業務期間の延長が必要と判断した場合には、業務期間の延長理由、必要とする延長日数の算定根拠、変更工程表その他必要な資料を委託者に提出しなければならない。

4. 契約書の規定に基づき、委託者の請求により業務期限を短縮した場合には、受託者は、速やかに業務工程表を修正し提出しなければならない。

#### 1 - 1 - 23 一時中止

1. 契約書の規定により、次の各号に該当する場合において、委託者は、受託者に書面をもって通知し、必要と認める期間、業務等の全部又は一部を一時中止させるものとする。なお、暴風、豪雨、洪水、高潮、地震、地滑り、落盤、火災、騒乱、暴動その他自然的又は人為的な事象(以下「天災等」という。)による業務等の中断については、契約書に規定する臨機の措置により、受託者は、適切に対応しなければならない。

(1) 第三者の土地への立入り許可が得られない場合

(2) 関連する他の業務等の進捗が遅れたため、業務等の続行を不相当と認めた場合

(3) 環境問題等の発生により業務等の続行が不相当又は不可能となった場合

(4) 天災等により業務等の対象箇所の状態が変動した場合

(5) 第三者及びその財産、受託者、使用人等並びに監督職員の安全確保のため必要があると認めた場合

(6) 前各号に掲げるもののほか、委託者が必要と認めた場合

2. 委託者は、受託者が契約図書に違反し、又は監督職員の指示に従わない場合等、監督職員が必要と認めた場合には、業務等の全部又は一部の一時中止をさせることができるものとする。

3. 前2項の場合において、受託者は屋外で行う業務等の現場の保全については、監督職員の指示に従わなければならない。

#### 1 - 1 - 24 委託者の賠償責任

受託者は、以下の各号に該当する場合、損害の賠償を行わなければならない。

(1) 契約書に規定する一般的損害及び第三者に及ぼした損害について、委託者の責に帰すべき損害とされた場合

(2) 委託者が契約に違反し、その違反により契約の履行が不可能となった場合

#### 1 - 1 - 25 受託者の賠償責任

受託者は、以下の各号に該当する場合、損害の賠償を行わなければならない。

(1) 契約書に規定する一般的損害及び第三者に及ぼした損害について、受託者の責に帰すべき損害とされた場合

(2) 契約書に規定する瑕疵責任に係る損害

(3) 受託者の責により損害が生じた場合

#### 1 - 1 - 26 部分使用

1. 委託者は、次の各号に掲げる場合において、契約書の規定に基づき、受託者に対して部分使用を請求することができるものとする。

(1) 別途業務等の使用に供する必要がある場合

(2) その他特に必要と認められた場合

2. 委託者は、部分使用に同意した場合は、部分使用同意書を委託者に提出するものとする。

#### 1 - 1 - 27 再委託

1. 契約書に規定する「主たる部分」とは、次の各号に掲げるものをいい、受託者は、これを再委託することはできない。

(1) 業務等における総合的企画、業務遂行管理、手法の決定及び技術的判断等

(2) 解析業務における手法の決定及び技術的判断

2. 受託者は、コピー、ワープロ、印刷、製本、計算処理、トレース、資料整理、模型製作などの簡易な業務の再委託に当たっては、委託者の承諾を必要としない。

3. 受託者は、第1項及び第2項に規定する業務以外の再委託に当たっては、委託者の承諾を得なければならない。

4. 受託者は、業務等を再委託に付する場合、書面により協力者との契約関係を明確にしておくとともに、協力者に対し業務等の実施について適切な指導、管理のもとに業務等を実施しなければならない。なお、協力者は、当企業団の建設コンサルタント業務等指名競争参加資格者である場合は、当企業団の指名停止期間中であってはならない。

#### 1 - 1 - 28 成果物の使用等

1. 受託者は、契約書の定めに従い、委託者の承諾を得て単独で又は他の者と共同で、成果

品を発表することができる。

2. 受託者は、著作権、特許権その他第三者の権利の対象となっている設計方法等の使用に関し、設計図書に明示がなく、その費用負担を契約書に基づき委託者に求める場合には、第三者と補償条件の交付を行う前に委託者の承諾を受けなければならない。

#### 1 - 1 - 29 守秘義務

1. 受託者は、契約書の規定により、業務の実施過程で知り得た秘密を第三者に漏らしてはならない。
2. 受託者は、成果品の発表に際しての守秘義務については、委託者の承諾を受けた場合は、この限りではない。

#### 1 - 1 - 30 安全等の確保

1. 受託者は、屋外で行う業務等の実施に際しては、業務等関係者だけでなく、付近住民、通行者、通行車両等の第三者の安全確保に努めなければならない。
2. 受託者は、特記仕様書に定めがある場合には、所轄警察署、道路管理者、鉄道事業者、河川管理者、労働基準監督署等の関係者及び関係機関と緊密な連絡を取り、業務等実施中の安全を確保しなければならない。
3. 受託者は、屋外で行う設計業務等の実施に当たり、事故が発生しないよう使用人等に安全教育の徹底を図り、指導、監督に努めなければならない。
4. 受託者は、屋外で行う業務等の実施に当たっては、安全の確保に努めるとともに、労働安全衛生法等関係法令に基づく措置を講じておくものとする。
5. 受託者は、屋外で行う業務等の実施に当たり、災害予防のため、次の各号に掲げる事項を厳守しなければならない。
  - (1) 屋外で行う業務等に伴い伐採した立木等を焼却する場合には、関係法令を遵守するとともに、関係官公署の指導に従い必要な措置を講じなければならない。
  - (2) 受託者は、喫煙等の場所を指定し、指定場所以外での火気の使用を禁止しなければならない。
  - (3) 受託者は、ガソリン、塗料等の可燃物を使用する必要がある場合には、周辺に火気の使用を禁止する旨の標示を行い、周辺の整理に努めなければならない。
6. 受託者は、爆発物等の危険物を使用する必要がある場合には、関係法令を遵守するとともに、関係官公署の指導に従い、爆発等の防止の措置を講じなければならない。
7. 受託者は、屋外で行う業務等の実施に当たっては、豪雨、豪雪、出水、地震、落雷等の自然災害に対して、常に被害を最小限に食い止めるための防災体制を確立しておかなければならない。災害発生時においては、第三者及び使用人等の安全確保に努めなければならない。
8. 受託者は、屋外で行う業務等の実施中に事故等が発生した場合は、直ちに監督職員に報告するとともに、監督職員が指示する様式により事故報告書を速やかに監督職員に提出し、監督職員から指示がある場合には、その指示に従わなければならない。

#### 1 - 1 - 31 臨機の措置

1. 受託者は、災害防止等のため必要があると認めるときは、臨機の措置をとらなければならない。また、受託者は、措置をとった場合には、その内容を速やかに監督職員に報告しなければならない。
2. 監督職員は、天災等に伴い成果物の品質及び業務期間の遵守に重大な影響があると認

められるときは、受託者に対して臨機の措置をとることを請求することができるものとする。

#### 1 - 1 - 32 履行報告

受託者は、契約書の規定に基づき、履行状況報告を作成し、監督職員に提出しなければならない。

#### 1 - 1 - 33 屋外で作業を行う時期及び時間の変更

1. 受託者は、設計図書に屋外で作業を行う期日及び時間が定められている場合で、その時間を変更する必要がある場合は、予め監督職員と協議するものとする。
2. 受託者は、設計図書に屋外で作業を行う期日及び時間が定められていない場合で、官公庁の休日又は夜間に作業を行う場合は、事前に理由を付した書面によって監督職員に提出しなければならない。

### 第2節 業務等一般

#### 1 - 2 - 1 使用する技術基準等

受託者は、業務の実施に当たって、最新の技術基準及び参考図書並びに特記仕様書に基づいて行うものとする。なお、使用に当たっては、事前に監督職員の承諾を得なければならない。

#### 1 - 2 - 2 現地踏査

受託者は、業務等の実施に当たり、現地踏査を行い設計等に必要な現地の状況を把握するものとする。

#### 1 - 2 - 3 業務等の種類

1. 業務等とは、調査業務、計画業務、設計業務をいう。
2. この共通仕様書で規定する業務等は、新たに設ける各種施設物を対象とするが、供用後における改築又は修繕が必要となる各種施設物についても、これを準用するものとする。

#### 1 - 2 - 4 調査業務の内容

調査業務とは、現地踏査、文献等の資料収集、現地における観測・測定等の内で、特記仕様書に示された項目を調査し、その結果の取りまとめを行うことをいう。なお、同一の業務として、この調査結果を基にして解析及び検討を行うことについても、これを調査業務とする。

#### 1 - 2 - 5 計画業務の内容

計画業務とは、1-1-12に定める貸与資料及び102-1に定める適用基準等及び設計図書等を用いて解析、検討を行い、各種計画の立案を行うことをいう。なお、同一の業務として解析、検討を行うための資料収集等を行うことについても、これを計画業務とする。

#### 1 - 2 - 6 設計業務の内容

1. 設計業務等とは、貸与資料及び適用基準等並びに設計図書等を用いて、原則として基本計画、概略設計、線形調査業務、計画業務、設計業務をいう。
2. 基本計画とは、設計の同一の業務として設計対象となる各種施設物の基礎的諸元を設定するものをいう。
3. 概略設計とは、地形図、地質資料、現地踏査結果、文献及び設計条件等に基づき目的構造物の比較案又は最適案を提案するものをいう。
4. 予備設計とは、空中写真図又は実測図、地質資料、現地踏査結果、文献、概略設計等の成果品及び設計条件に基づき、目的構造物の比較案について技術的、社会的、経済的な側面からの評価、検討を加え、最適案を選定した上で、平面図、縦横断面図、構造物等の一般図、計画概要書、概略数量計算書、概算工事費等を作成するものをいう。なお、同一の業務

として目的構造物の比較案を提案することについてもこれを予備設計とする。

5. 詳細設計とは、実測平面図(空中写真図を含む)、縦横断面図、予備設計等の成果品、地質資料、現地踏査結果及び設計条件等に基づき工事発注に必要な平面図、縦横断面図、構造物等の詳細設計図、設計計算書、工種別数量計算書、施工計画書等を作成するものをいう。

#### 1 - 2 - 7 調査業務の条件

1. 受託者は、業務の着手に当たり、1-1-12に定める貸与資料、1-2-1に定める適用基準等及び設計図書を基に調査条件を確認する。受託者は、これらの図書等に示されていない調査条件を設定する必要がある場合は、事前に監督職員の指示又は承諾を受けなければならない。
2. 受託者は、現地踏査或いは資料収集を実施する場合に、貸与資料等及び設計図書に示す調査事項を照合して、現地踏査による調査対象項目或いは資料収集対象項目を整理し、監督職員の承諾を得るものとする。
3. 受託者は、第2項に基づき作業した結果と、貸与資料と相違する事項が生じた場合に、調査対象項目或いは資料収集対象項目を監督職員と協議するものとする。
4. 受託者は、設計図書及び諸基準等に示された以外の解析方法等を用いる場合に、使用する理論、公式等について、その理由を付して監督職員の承諾を得るものとする。

#### 1 - 2 - 8 計画業務の条件

1. 受託者は、業務の着手に当たり、1-1-12に定める貸与資料、1-2-1に定める適用基準等及び設計図書を基に計画条件を確認する。受託者は、これらの図書等に示されていない計画条件を設定する必要がある場合は、事前に監督職員の指示又は承諾を受けなければならない。
2. 受託者は、現地踏査或いは資料収集を実施する場合に、1-1-12に定める貸与資料等及び設計図書に示す計画事項を照合して、現地踏査による調査対象項目或いは資料収集対象項目を整理し、監督職員の承諾を得るものとする。
3. 受託者は、第2項に基づき作業した結果と、1-1-12の貸与資料と相違する事項が生じた場合に、調査対象項目或いは資料収集対象項目を監督職員と協議するものとする。
4. 受託者は、設計図書及び1-2-1に定める諸基準等に示された以外の解析方法等を用いる場合に、使用する理論、公式等について、その理由を付して監督職員の承諾を得るものとする。

#### 1 - 2 - 9 設計業務の条件

1. 受託者は、業務の着手に当たり、1-1-12に定める貸与資料、1-2-1に定める適用基準等及び設計図書を基に設計条件を設定し、監督職員の承諾を得るものとする。また、受託者は、これらの図書等に示されていない設計条件を設定する必要がある場合は、事前に監督職員の指示又は承諾を受けなければならない。
2. 受託者は、現地踏査或いは資料収集を実施する場合に、1-1-12に定める貸与資料等及び設計図書に示す設計事項を照合して、現地踏査による調査対象項目或いは資料収集対象項目を整理し、監督職員の承諾を得るものとする。
3. 受託者は、第2項において、1-1-12の貸与資料と相違する事項が生じた場合に、調査対象項目或いは資料収集対象項目を監督職員と協議するものとする。
4. 受託者は、設計図書及び1-2-1に定める適用基準等に示された以外の解析方法等を



- 用いる場合に、使用する理論、公式等について、その理由を付して監督職員の承諾を得るものとする。
5. 受託者は、設計に当たって特許工法等特殊な工法を使用する場合には、監督職員の承諾を得るものとする。
  6. 設計に採用する材料、製品は原則としてJIS、JASの規格品及びこれと同等品以上とするものとする。
  7. 設計において、建設省(国土交通省)土木構造物標準設計図集に集録されている構造物については、発注者は、採用構造物名の呼び名を設計図書に明示し、受託者はこれを遵守するものとする。なお、これらに定められた数量計算は単位当たり数量をもととして行うものとする。
  8. 受託者は、設計計算書の計算に使用した理論、公式の引用、文献等並びにその計算過程を明記するものとする。
  9. 受託者は、設計に当たって建設副産物の発生、抑制、再利用の促進等の視点を取り入れた設計を行うものとする。また、建設副産物の検討成果として、リサイクル計画書を作成するものとする。
  10. 電子計算機によって設計計算を行う場合は、プログラムと使用機種について事前に監督職員と協議するものとする。
  11. 受託者は、概略設計又は予備設計を行った結果、後段階の設計において一層のコスト縮減の検討の余地が残されている場合は、最適案として選定された1ケースについてコスト縮減の観点より、形状、構造、使用材料、施工方法等について、後設計時に検討すべきコスト縮減提案を行うものとする。この提案は、概略設計又は予備設計を実施した受託者がその設計を通じて得た着目点・留意事項等(コスト縮減の観点から後設計時に一層の検討を行うべき事項)について、後設計を実施する技術者に情報を適切に引き継ぐためのものであり、本提案のために新たな計算等の作業を行う必要はない。
  12. 受託者は、概略設計又は予備設計における比較案の提案若しくは概略設計における比較案を予備設計において評価、検討する場合には、新技術情報提供システム(NETIS)等を利用し、新技術・新工法を積極的に活用するための検討を行うものとする。また、受託者は、詳細設計における工法等の選定においては、新技術情報提供システム(NETIS)等を利用し、新技術・新工法を積極的に活用するための検討を行い、監督職員と協議のうえ、採用する工法等を決定した後に設計を行うものとする。

#### 1 - 2 - 10 調査業務及び計画業務の成果

1. 調査業務及び計画業務の成果は、特記仕様書に定めのない限り各調査業務及び計画業務の内容を該当規定によるものとする。
2. 受託者は、業務報告書の作成に当たって、その検討・解析結果等を特記仕様書に定められた調査・計画項目に対応させて、その検討・解析等の過程と共にとりまとめるものとする。
3. 受託者は、現地踏査を実施した場合には、現地の状況を示す写真と共にその結果を取りまとめることとする。
4. 受託者は、検討、解析に使用した理論、公式の引用、文献等並びにその計算過程を明記するものとする。
5. 受託者は、成果品の作成に当たって、成果品一覧表又は特記仕様書によるものとする。

## 1 - 2 - 11 設計業務の成果

成果の内容については、次の各号についてとりまとめるものとする。

- (1) 設計業務成果概要書  
設計業務成果概要書は、設計業務の条件、特に考慮した事項、コントロールポイント、検討内容、施工性、経済性、耐久性、美観、環境等の要件を的確に解説し取りまとめるものとする。
- (2) 設計計算書等  
計算項目は、この共通仕様書及び特記仕様書によるものとする。
- (3) 設計図面  
設計図面は、特記仕様書に示す方法により作成するものとする。
- (4) 数量計算書  
数量計算書は、「千葉県土木工事数量算出要領(案)」により行うものとし、算出した結果は、「千葉県土木工事数量算出要領数量集計表(案)」に基づき工種別、区間別に取りまとめるものとする。ただし、概略設計及び予備設計については、特記仕様書に定めのある場合を除き、一般図等に基づいて概略数量を算出するものとする。
- (5) 概算工事費  
概算工事費は、監督職員と協議した単価と、前号ただし書きに従って算出した概略数量をもとに算定するものとする。
- (6) 施工計画書
  - ① 施工計画書は、工事施工に当たって必要な次の事項の基本的内容を記載するものとする。
    - 1) 計画工程表
    - 2) 使用機械
    - 3) 施工方法
    - 4) 施工管理
    - 5) 仮設備計画
    - 6) 特記事項その他
  - ② 特殊な構造或いは特殊な工法を採用したときは、施工上留意すべき点を特記事項として記載するものとする。
- (7) 現地踏査結果  
受託者は、現地踏査を実施した場合には、現地の状況を示す写真と共にその結果を取りまとめることとする。

1 - 2 - 12 主要技術基準及び参考図書

H16. 3現在

No.	名 称	編集又は発行所名	発行年月
〔1〕 共 通			
1	土木構造物標準設計	全日本建設技術協会	—
2	土木学会基準	土木学会	H 3. 10
3	土木製図基準	土木学会	H15. 11
4	水理公式集	土木学会	H11. 11
5	JISハンドブック	日本規格協会	最 新 版
6	土木工事安全施工技術指針	全日本建設技術協会	H13. 6
7	土木工事安全施工技術指針の解説	国土技術研究センター	H13. 12
8	建設工事公衆災害防止対策要綱の解説(土木工事編)	国土開発技術研究センター	H 5. 2
9	建設機械施工安全技術指針	建設省	H 6. 11
10	移動式クレーン、杭打機等の支持地盤養生マニュアル	日本建設機械化協会	H 6. 4
11	土木工事共通仕様書	国土交通省	H14. 7
12	地盤調査の方法と解説	地盤工学会	H16. 6
13	土質試験の方法と解説(第一回改訂版)	地盤工学会	H12. 3
14	地質・土質調査成果電子納品要領(案)	日本建設情報総合センター	H16. 6
15	国土交通省公共測量作業規程	国土交通省	H20. 4
16	国土交通省公共測量作業規程解説と運用	日本測量協会	H21. 2
17	国土交通省公共測量作業規程記載要領	日本測量協会	—
18	測量成果電子納品要領(案)	国土地理院	H16. 6
19	測地成果2000導入に伴う公共測量成果座標変換マニュアル	国土地理院	H19. 11
20	基本水準点の2000年度平均成果改訂に伴う公共水準点成果改訂マニュアル(案)	国土地理院	H13. 11
21	公共測量成果改訂マニュアル	国土地理院	H20. 4
22	電子納品運用ガイドライン(案)【測量編】	国土交通省	H18. 9
23	電子納品運用ガイドライン(案)【地質・土地調査編】	国土交通省	H18. 9
24	2007年制定 コンクリート標準示方書(設計編)	土木学会	H20. 3
25	2007年制定 舗装標準示方書	土木学会	H19. 3

No.	名 称	編集又は発行所名	発行年月
26	2002年制定コンクリート標準示方書(ダムコンクリート編)	土木学会	H20. 3
27	2002年制定コンクリート標準示方書(規準編)	土木学会	H20. 3
28	2002年制定コンクリート標準示方書(維持管理編)	土木学会	H20. 3
29	土木設計業務等の電子納品要領(案)	日本建設情報総合センター	H13. 8
30	CAD製図基準(案)	日本建設情報総合センター	H15. 7
31	CAD製図基準に関する運用ガイドライン(案)	国土交通省	H16. 1
32	デジタル写真管理情報基準(案)	日本建設情報総合センター	H14. 7
33	ボーリング柱状図作成要領(案)解説書	日本建設情報総合センター	H11. 5
34	鉄筋コンクリート工場製作設計施工指針(案)	全日本建設技術協会	—
35	プレストレストコンクリート工法設計施工指針	土木学会	H 3. 3
36	トンネル標準示方書(山岳工法編)・同解説	土木学会	H 8. 7
37	トンネル標準示方書(シールド工法編)・同解説	土木学会	H 8. 7
38	トンネル標準示方書(開削工法編)・同解説	土木学会	H18. 8
39	地中送電線用深部立坑、洞道の調査・設計・施工計測指針	日本トンネル技術協会	S57. 3
40	地中構造物の建設に伴う近接施工指針	日本トンネル技術協会	H11. 2
41	シールド工事用標準セグメント	日本下水道協会	H13. 7
42	防雪工学ハンドブック	日本建設機械化協会	H12. 12
43	軟岩評価－調査・設計・施工への適用	土木学会	H 4. 11
44	グラウンドアンカー設計・施工基準同解説	地盤工学会	H12. 3
45	グラウンドアンカー設計・施工手引き(案)	日本アンカー協会	H 4. 3
46	ジェットグラウト工法技術資料	日本ジェットグラウト協会	H 6. 6
47	ジェットグラウト工法(積算資料)	日本ジェットグラウト協会	H 6.
48	大深度土留め設計・施工指針(案)	先端建設技術センター	H 6. 10
49	土木研究所資料 大規模地下構造物の耐震設計法、ガイドライン	建設省土木研究所	H 4. 3
50	薬液注入工法設計施工指針	日本薬液注入協会	H14. 6
51	薬液注入工法設計資料	日本薬液注入協会	毎年発行
52	薬液注入工積算資料	日本薬液注入協会	毎年発行

No.	名 称	編集又は発行所名	発行年月
53	近接基礎設計・施工要領(案)	建設省土木研究所	S58. 6
54	煙・熱感知器連動機構・装置等の設置に関する指針	日本火災報知器工業会	H15.
55	高圧受電設備規程	日本電気協会	H14. 8
56	防災設備に関する指針	日本電設工業協会	H 6. 8
57	昇降機設計・施工上の指導指針	昇降機安全協会	H 7. 3
58	日本建設機械要覧	日本建設機械化協会	H13. 3
59	建設工事に伴う騒音振動対策ハンドブック(第3版)	日本建設機械化協会	H13. 2
60	建設発生土利用技術マニュアル	土木研究センター	H 9. 10
61	建設副産物適正処理推進要綱の解説	先端建設技術センター	H14. 11
62	災害復旧工事の設計要領	全国防災協会	毎年発行
63	製品仕様による数値地形図データ作成ガイドライン改訂版(案)	国土地理院	H20. 3
64	基盤地図情報原型データベース地理空間データ製品仕様書(案)【数値地形図編】	国土地理院	H20. 10

No.	名 称	編集又は発行所名	発行年月
-----	-----	----------	------

[2] 河 川

1	改訂河川計画業務ガイドライン	日本河川協会	H 2. 4
2	改訂建設省河川砂防技術基準(案)調査編	日本河川協会	H 9. 10
3	改訂建設省河川砂防技術基準(案)計画編	日本河川協会	H 9. 10
4	改訂建設省河川砂防技術基準(案)設計編(Ⅰ・Ⅱ)	日本河川協会	H 9. 10
5	河川管理施設等構造令	日本河川協会	H12. 1
6	防災調節池等技術基準(案)増補改訂(一部修正)版	日本河川協会	H13. 8
7	流域貯留施設等技術指針(案)	日本河川協会	H 5. 5
8	増補流域貯留施設等技術指針(案)	日本河川協会	H 5. 5
9	水門鉄管技術基準 ・第4回改訂版(水門扉編)－付解説－ ・第4回改訂版(水圧鉄管・鋳鋼構造物編、溶接・接合編)－付解説－ ・FRP(M)水圧管編	水門鉄管協会	H12. 4 H13. 8 H13. 3
10	柔構造樋門設計の手引き	国土開発技術研究センター	H10. 11
11	河川土工マニュアル	国土開発技術研究センター	H 5. 8
12	水門・樋門ゲート設計要領(案)	ダム・堰施設技術協会	H13. 12

No.	名 称	編集又は発行所名	発行年月
13	鋼製起伏ゲート設計要領(案)	ダム・堰施設技術協会	H11. 10
14	防災調整池等技術基準(案)解説と設計実例増補改訂(一部修正版)	日本河川協会	S63. 1 H13. 8
15	揚排水ポンプ設備技術基準(案)同解説	河川ポンプ施設技術協会	H13. 2
16	仮締切堤設置基準	建設省治水課	H10. 6
17	鋼矢板二重式仮締切設計マニュアル	国土技術研究センター	H13. 5
18	堤防余盛基準	建設省治水課	S44. 1
19	水管橋設計基準	日本水道鋼管協会	H11. 6
20	河川改修事業関係例規集	日本河川協会	毎年発行
21	河川水辺の国勢調査マニュアル(案)河川版(生物調査編)	リバーフロント整備センター	H 9. 4
22	河川水辺の国勢調査マニュアル(案)ダム版(生物調査編)	ダム水源地整備センター	H 6.
23	河川関係法令例規集	第1法規	—
24	護岸の力学的設計法	国土開発技術研究センター	H11. 2
25	河川等の植樹基準(案)	建設省河川局治水課	H 元. 4
26	河川における樹木管理の手引き	リバーフロント整備センター	H11. 9
27	都市河川計画の手引き(洪水防御計画編)	国土開発技術研究センター	H 5. 6
28	河川構造物設計業務ガイドライン(護岸設計業務)	国土開発技術研究センター	H 5. 10
29	河川構造物設計業務ガイドライン(樋門・樋管設計業務)	国土開発技術研究センター	H 8. 11
30	河川構造物設計業務ガイドライン(堰・床止め設計業務)	国土開発技術研究センター	H 8. 11
31	土木構造物設計マニュアル(案)－樋門編－	全日本建設技術協会	H14. 1
32	床止めの構造設計の手引き	国土開発技術研究センター	H10. 12

No.	名 称	編集又は発行所名	発行年月
〔3〕 道路関係			
1	建設省所管道路事業影響評価技術指針	建設省	S60. 9
2	道路環境影響評価要覧	道路環境研究所	H 4. 9
3	道路構造令の解説と運用	日本道路協会	H16. 2
4	道路技術基準通達集－基準の変遷と通達－	ぎょうせい	H14. 3
5	林道規程－解説とその運用－	日本林道協会	H14. 5

No.	名 称	編集又は発行所名	発行年月
6	全国道路交通情勢調査実施要綱一般交通量調査(調査編)	建設省道路局	—
7	交通渋滞実態調査マニュアル	建設省土木研究所	H 2. 2
8	自転車道等の設計基準解説	日本道路協会	S49. 10
9	自転車道必携	自転車道路協会	S60. 3
10	交通工学ハンドブック2001 CD-ROM版	交通工学研究所	H13. 2
11	クロソイドポケットブック(改訂版)	日本道路協会	S49. 8
12	道路の交通容量	日本道路協会	S59. 9
13	道路の交通容量1985	交通工学研究会	S62. 2
14	HIGHWAY CAPACITY MANUAL	—	—
15	改訂 平面交差の計画と設計・基礎編	交通工学研究会	H14. 7
16	改訂 平面交差の計画と設計・応用編	交通工学研究会	H 元. 5
17	交通信号の手引き	交通工学研究会	H 6. 7
18	交通工学実務双書第4巻 市街地道路の計画と設計	交通工学研究会	S63. 12
19	コミュニティゾーン形成マニュアル	交通工学研究会	H 6. 5
20	コミュニティゾーン実践マニュアル	交通工学研究会	H12. 7
21	道路環境影響評価技術手法Ⅰ・Ⅱ・Ⅲ	道路環境研究所	H12. 11
22	道路土工要綱	日本道路協会	H 2. 8
23	道路土工—土質調査指針	日本道路協会	S61. 11
24	道路土工—施工指針	日本道路協会	S61. 11
25	道路土工—排水工指針	日本道路協会	S62. 6
26	道路土工—のり面工・斜面安定工指針	日本道路協会	H11. 3
27	道路土工—軟弱地盤対策工指針	日本道路協会	S61. 11
28	道路土工—仮設構造物工指針	日本道路協会	H11. 3
29	道路土工—擁壁工指針	日本道路協会	H11. 3
30	道路土工—カルバート工指針	日本道路協会	H11. 3
31	多数アンカー式補強土壁工法設計・施工マニュアル第3版	土木研究センター	H14. 10
32	プレキャストボックスカルバート設計・施工マニュアル(鉄筋コンクリート製・プレストレストコンクリート製)	全国ボックスカルバート協会	H13. 3

No.	名 称	編集又は発行所名	発行年月
33	下水道用強化プラスチック複合管道路埋設指針	国土開発技術研究センター	H11. 3
34	下水道用セラミックパイプ(陶管)道路埋設指針	全国セラミックパイプ工業組合	H11. 3
35	下水道用硬質塩化ビニル管道路埋設指針	塩化ビニル管継手協会	H14. 8
36	PCボックスカルバート道路埋設指針(改訂版)	日本PCボックスカルバート製品協会	H 3. 10
37	のり枠工の設計・施工指針	全国特定法面保護協会	H15. 2
38	道路橋示方書・同解説(Ⅰ共通編・Ⅱ鋼橋編)	日本道路協会	H14. 3
39	道路橋示方書・同解説(Ⅰ共通編・Ⅲコンクリート橋編)	日本道路協会	H14. 3
40	道路橋示方書・同解説(Ⅰ共通編・Ⅳ下部構造編)	日本道路協会	H14. 3
41	道路橋示方書・同解説(Ⅴ耐震設計編)	日本道路協会	H14. 3
42	鋼道路橋の疲労設計指針	日本道路協会	H14. 3
43	鋼道路橋設計便覧	日本道路協会	S55. 8
44	鋼道路橋施工便覧	日本道路協会	S60. 2
45	道路橋耐風設計便覧	日本道路協会	H 3. 7
46	杭基礎設計便覧(改訂版)	日本道路協会	H 4. 10
47	杭基礎施工便覧	日本道路協会	H 4. 10
48	鋼管矢板基礎設計施工便覧	日本道路協会	H 9. 12
49	立体横断施設技術基準・同解説	日本道路協会	S54. 1
50	コンクリート道路橋設計便覧	日本道路協会	H 6. 2
51	コンクリート道路橋施工便覧	日本道路協会	H10. 1
52	プレキャストブロック工法によるプレストレストコンクリートTげた道路橋設計・施工指針	日本道路協会	H 4. 10
53	道路橋支承標準設計(ゴム支承・ころがり支承編)	日本道路協会	H 5. 4
54	道路橋支承標準設計(すべり支承編)	日本道路協会	H 5. 5
55	道路橋伸縮装置便覧	日本道路協会	S45. 11
56	道路橋支承便覧	日本道路協会	H15. 3
57	鋼道路橋塗装便覧(改訂版)	日本道路協会	H 2. 6
58	鋼道路橋塗装便覧別冊資料写真集	日本道路協会	H 2. 6
59	道路橋補修便覧	日本道路協会	S54. 2



No.	名 称	編集又は発行所名	発行年月
60	鋼道路橋の細部構造に関する資料集	日本道路協会	H 3. 7
61	小規模吊り橋指針・同解説	日本道路協会	S59. 4
62	道路橋の塩害対策指針(案)・同解説	日本道路協会	S59. 2
63	道路橋鉄筋コンクリート床版防水層設計施工資料	日本道路協会	S62. 1
64	鋼構造架設設計施工指針	土木学会	H14. 3
65	美しい橋のデザインマニュアル	土木学会	H 5. 3
66	道路橋景観便覧	日本道路協会	S52. 6
	・橋の美		S56. 6
	・橋の美 II		H 4. 5
66	・橋の美 III(橋梁デザインノート)		
67	道路トンネル技術基準(換気編)・同解説(改訂版)	日本道路協会	H13. 11
68	道路トンネル技術基準(構造編)・同解説	日本道路協会	H15. 11
69	道路トンネル非常用施設設置基準・同解説	日本道路協会	H13. 11
70	道路トンネル便覧	日本道路協会	S50. 1
71	道路トンネル維持管理便覧	日本道路協会	H 5. 11
72	道路トンネル観察・計測指針	日本道路協会	H 5. 11
73	道路トンネル安全施工技術指針	日本道路協会	H 8. 10
74	舗装の構造に関する技術基準・同解説	日本道路協会	H13. 9
75	舗装設計施工指針	日本道路協会	H13. 12
76	排水性舗装技術指針(案)	日本道路協会	H 8. 11
77	転圧コンクリート舗装技術指針(案)	日本道路協会	H 2. 11
78	アスファルト舗装工事共通仕様書解説(改訂版)	日本道路協会	H 4. 12
79	舗装施工便覧	日本道路協会	H13. 12
80	アスファルト混合所便覧(平成8年版)	日本道路協会	H 8. 10
81	プラント再生舗装技術指針	日本道路協会	H 4. 12
82	砂利道の瀝青路面処理指針	日本アスファルト協会	S60. 3
83	フルデプス・アスファルト舗装設計施工指針(案)	日本アスファルト協会	S61. 9
84	高炉スラグ路盤設計施工指針	鐵鋼スラグ協会	S57. 6
85	製鋼スラグを用いたアスファルト舗装設計施工指針	鐵鋼スラグ協会	S57. 7

No.	名 称	編集又は発行所名	発行年月
86	製鋼スラグ路盤設計施工指針(1985年改定)	鐵鋼スラグ協会	S60. 9
87	インターロッキングブロック舗装設計施工要領	インターロッキングブロック技術協会	H12. 7
88	設計要領第一集 舗装編	日本道路公団	H13. 9
89	構内舗装・排水設計基準	公共建築協会	H13. 4
90	併用軌道構造設計指針	日本道路協会	S37.
91	路上再生路盤工法技術指針(案)	日本道路協会	S62. 1
92	路上表層再生工法技術指針(案)	日本道路協会	S63. 11
93	道路維持修繕要綱(改訂版)	日本道路協会	S53. 7
94	舗装試験法便覧	日本道路協会	S63. 11
95	舗装試験法便覧別冊(暫定試験方法)	日本道路協会	H 8. 10
96	道路震災対策便覧(震前対策編) 改訂版	日本道路協会	H14. 4
97	道路震災対策便覧(震災復旧編) 改訂版	日本道路協会	H14. 4
98	落石対策便覧(改訂版)	日本道路協会	H12. 6
99	道路緑化技術基準・同解説	日本道路協会	S63. 12
100	道路防雪便覧	日本道路協会	H 2. 5
101	共同溝設計指針	日本道路協会	S61. 3
102	プレキャストコンクリート共同溝設計・施工要領(案)	道路保全技術センター	H 6. 3
103	土木研究所資料 共同溝耐震設計要領(案)	建設省土木研究所	S59. 10
104	キャブシステム技術マニュアル(案)解説	開発問題研究所	H 5. 8
105	防護柵の設置基準・同解説	日本道路協会	H10. 11
106	車両用防護柵標準仕様・同解説	日本道路協会	H11. 3
107	改訂路面表示設置の手引	交通工学研究会	H10. 5
108	道路標識設置基準・同解説	日本道路協会	S62. 1
109	視線誘導標設置基準・同解説	日本道路協会	S59. 10
110	道路照明施設設置基準・同解説	日本道路協会	S56. 4
111	道路・トンネル照明器材仕様書	建設電気技術協会	H14. 4
112	道路反射鏡設置指針	日本道路協会	S55. 12

No.	名 称	編集又は発行所名	発行年月
113	視覚障害者誘導用ブロック設置指針・同解説	日本道路協会	S60. 9
114	'95道路標識ハンドブック	全国道路標識・標示業協会	H 7. 11
115	路面表示ハンドブック	全国道路標識・標示業協会	H13. 12
116	駐車場設計・施工指針 同解説	日本道路協会	H 4. 11
117	料金徴収施設設置基準(案)・同解説	日本道路協会	H11. 9

No.	名 称	編集又は発行所名	発行年月
〔4〕電気・機械・設備等			
1	日本電機工業会(JEM)規格	日本電機工業会	—
2	(解説)電機設備の技術基準	経済産業省・資源エネルギー庁	H13. 5
3	内線規程	日本電気協会	H12. 10
4	電気通信設備工事共通仕様書	建設電気技術協会	H14. 9
5	電気通信設備施工管理の手引き	建設電気技術協会	H 9. 2
6	建築設備設計基準	公共建築協会	H14. 6
7	電気設備工事共通仕様書	公共建築協会	H13. 3
8	機械設備工事共通仕様書	公共建築協会	H13. 3
9	建築工事共通仕様書	公共建築協会	H13. 3

注意:最新版を使用するものとする。

## 第2章 測量業務編

### 第1節 適用範囲

1. この仕様書は、当企業団の行う測量作業に適用する。
2. 図面及び特記仕様書に記載された事項は、この仕様書に優先するものとする。

### 第2節 作業実施

測量作業は、当企業団の定める公共測量作業規程及び同規程に係わる運用基準(以下「規程」という。)により実施するものとする。

### 第3節 業務等の種類

監督職員、指示、承諾及び協議とは、次の定義による。

1. 監督職員とは、総括監督員、主任監督員、監督員を総称している。
2. 指示とは、委託者側の発議により監督職員が受託者に対し監督職員の掌握事務に関する方針、基準又は計画などを示し、実施させることをいう。
3. 承諾とは、受託者側の発議により受託者が監督職員に報告し、監督職員が了解することをいう。
4. 協議とは、監督職員と受託者が対等の立場で合議することをいう。

### 第4節 監督職員

1. 委託者は、測量業務における監督職員を定め、受託者に通知するものとする。
2. 監督職員は、契約図書に定められた事項の範囲内において、指示、承諾、協議等の職務を行うものとする。
3. 監督職員は、次に掲げる権限を有する。
  - 一 委託者の意図する成果物を完成させるための受託者又は受託者の主任(監理)技術者に対する業務に関する指示
  - 二 契約図書の記載内容に関する受託者の確認の申出又は質問に対する承諾又は回答
  - 三 契約図書の履行に関する受託者又は受託者の主任(監理)技術者との協議
  - 四 業務の進捗の確認、設計図書の記載内容と履行内容との照合その他契約の履行状況の調査
4. 監督職員がその権限を行使するときは、書面により行うものとする。ただし、緊急を要する場合、監督職員が受託者に対し口頭による指示等を行った場合には、受託者はその指示等に従うものとする。監督職員は、その指示等を行った後7日以内に書面で受託者にその内容を通知するものとする。

### 第5節 主任(監理)技術者

主任(監理)技術者は、測量法に基づく測量士の有資格者であり、かつ、高度な技術と十分な実務経験を有するもので日本語に堪能(日本語通訳が確保できれば可)でなければならない。

### 第6節 担当技術者

1. 「担当技術者」は、主任(監理)技術者のもとで業務を担当する者で、受託者が定めた者をいう。ただし、測量作業における「担当技術者」は、測量法に基づく測量士又は測量士補の有

資格者でなければならない。

2. 受託者は、業務の実施に当たって担当技術者を定める場合は、その氏名その他必要な事項を監督職員に提出するものとする。なお、担当技術者が複数にわたる場合は、3名までとする。
3. 担当技術者は、設計図書等に基づき、適正に業務を実施しなければならない。

## 第7節 測定の基準

この測定に使用する測定の基準は「規程」第2条に規定するほかは、監督職員の指示によるものとする。

## 第8節 支給材料

1. 受託者は、支給材料によって、その受払状況を登録した帳簿を備え付け、常にその残高を明らかにしておかなければならない。
2. 受託者は、作業完了時(完了前であっても作業工程上支給品の精算が行えるものについてはその時点)には、支給品精算書を監督職員に提出しなければならない。

## 第9節 作業確認

受託者は、主要な測定作業段階のうち、特記仕様書又は予め監督職員の指示した箇所については、監督職員の承諾を得なければ、次の作業を進めてはならない。

## 第10節 検査

1. 受託者は、既済部分検査及び完了検査を受ける場合には、予め成果品並びに関係資料等現場代理人又は主任(監理)技術者が立会いのうえ検査を受けなければならない。
2. 検査員は、監督職員及び主任(監理)技術者の立会いのうえ、次の各号に掲げる検査を行うものとする。
  - (1) 測定業務成果品の検査
  - (2) 測定業務管理状況の検査測定業務の状況について書類、記録及び写真等により検査を行う。  
なお、電子納品の検査時の対応については、監督職員の指示によるものとする。

## 第11節 作業管理

1. 受託者は、作業実施に当たり、関係法規を遵守し、常に適切なる管理を行わなければならない。
2. 測定現場が隣接し又は同一場所において別途測定がある場合には、常に相互協調するとともに、利用する成果については照合を行わなければならない。
3. 受託者は、測定実施に当たり、水陸交通の妨害又は公衆に迷惑を及ぼさないよう努めなければならない。
4. 受託者は、測定作業中安全に留意しなければならない。

## 第12節 土地の立入り等

1. 受託者は、測定を実施するため、国、公有又は私有の土地に立ち入る場合は、予め監督職員に報告するとともに、受託者の責任において関係者と緊密かつ十分なる協調を保ち、円

滑な測量の進捗を期さなければならない。また、関係法令に規定する身分証明書を携帯し関係人の請求があったときは、これを提示しなければならない。

2. 受託者は、測量実施に当たり、宅地又は垣、柵等で囲まれた土地に立ち入る場合は、予め占有者に通知しなければならない。ただし、占有者に対して予め通知することが困難であるときは、占有者に迷惑を及ぼさないよう十分注意して立ち入るものとし、この場合において遅滞なくその旨を占有者に通知しなければならない。
3. 受託者は、測量実施のため、植物、垣、柵等の伐除又は土地若しくは工作物を一時使用する場合は、所有者の承諾を得て行うものとする。この場合において生じた損失は、特記仕様書に示すほかは受託者が負担するものとする。

### 第13節 関係官公庁その他への手続等

1. 受託者は、測量実施のために必要な関係官公庁その他に対する諸手続は、監督職員と打合せのうえ受託者において迅速に処理しなければならない。
2. 受託者は、関係官公庁その他に対して交渉を要するとき又は交渉を受けたときは遅滞なくその旨を監督職員に申し出て協議するものとする。

### 第14節 提出書類

1. 受託者は、別に示す様式により契約後、関係書類を監督職員を経て、遅滞なく提出しなければならない。
2. 指示、承諾及び協議は、原則として書面によりこれを行うものとする。

### 第15節 成果品

成果品の所有権は全て委託者に属するものとし、委託者の承諾を受けないで他に公表、貸与又は使用してはならない。

### 第16節 疑義

受託者は、作業の実施に当たり、設計図書等に疑義を生じた場合は、監督職員と協議のうえ実施するものとする。

## 第3章 地質・土質調査編

### 第1節 総則

#### 3-1-1 適用範囲

1. この仕様書は、当企業団が発注する、地質・土質調査、試験に関する業務(以下「調査」という。)に適用する。
2. 設計図書及び特記仕様書に記載された事項は、この仕様書に優先するものとする。
3. この仕様書は、調査の施行に関する一般的、共通的な事項を示すものであり、設計・測量等に関する業務については、別に定める仕様書によるものとする。

#### 3-1-2 用語の定義

1. この仕様書においての用語の定義は、次の各号に定めるところによる。
  - (1) 監督職員とは、総括監督員、主任監督員、監督員を総称していう。
  - (2) 指示とは、委託者側の発議により監督職員が受託者に対し地質・土質調査に関する方針・基準・計画等を書面をもって示し実施させることをいう。
  - (3) 承諾とは、受託者側の発議により受託者が監督職員に報告し、監督職員が書面により了解することをいう。
  - (4) 協議とは、監督職員と受託者が対等の立場で合議することをいう。
  - (5) 立会とは、仕様書・設計図書等に示されたものについて、監督職員が臨場し、内容を把握することをいう。
  - (6) 検査とは、設計図書に基づき、検査員が地質・土質調査業務の完了を確認することをいう。
  - (7) 「主任(監理)技術者」とは、契約の履行に関し、業務の管理及び統括等を行う者で、契約書の規定に基づき受託者が定めた者をいう。
  - (8) 「担当技術者」とは、主任(監理)技術者のもとで業務を担当する者で、受託者が定めた者をいう。

#### 3-1-3 監督職員

1. 委託者は、地質・土質調査業務における監督職員を定め、受託者に通知するものとする。
2. 監督職員は、契約図書に定められた事項の範囲内において、指示、承諾、協議等の職務を行うものとする。
3. 監督職員は、次に掲げる権限を有する。
  - 一 委託者の意図する成果物を完成させるための受託者又は受託者の主任(監理)技術者に対する業務に関する指示
  - 二 契約図書の記載内容に関する受託者の確認の申出又は質問に対する承諾又は回答
  - 三 契約図書の履行に関する受託者又は受託者の主任(監理)技術者との協議
  - 四 業務の進捗の確認、設計図書の記載内容と履行内容との照合その他契約の履行状況の調査
4. 監督職員がその権限を行使するときは、書面により行うものとする。ただし、緊急を要する場合、監督職員が受託者に対し口頭による指示等を行った場合には、受託者はその指示等に従うものとする。監督職員は、その指示等を行った後7日以内に書面で受託者にその内容を通知するものとする。

#### 3-1-4 主任(監理)技術者

1. 主任(監理)技術者は、地質調査技師又は技術士とし、高度な技術と十分な実務経験を有するものでなければならない。

### 3 - 1 - 5 受託者の義務

1. 受託者は、契約の履行に当たって調査等の意図及び目的を十分に理解したうえで、調査等に適用すべき諸基準に適合し、所定の成果を満足するような技術を十分に発揮しなければならない。
2. 受託者は、業務の実施に当たって担当技術者を定める場合は、その氏名その他必要な事項を別添様式により監督職員に提出するものとする。なお、担当技術者が複数にわたる場合は、3名までとする。
3. 担当技術者は、設計図書等に基づき、適正に業務を実施しなければならない。

### 3 - 1 - 6 調査計画

1. 受託者は、契約後速やかに調査計画書を作成し、監督職員に提出するものとする。
2. 調査計画書には、契約図書等に基づき、下記事項を記載するものとする。
  - (1) 調査内容(目的・概要)
  - (2) 調査の順序及び方法
  - (3) 調査工程表
  - (4) 調査組織表
  - (5) 使用機械の種類・名称・性能(一覧表にする。)
  - (6) 仮設備計画
  - (7) その他必要事項
3. 調査用仮設物は、図面及び特記仕様書に指定されたものを除き、受託者の責任において行うものとする。

### 3 - 1 - 7 打合せ等

1. 受託者は、調査等を適正かつ円滑に実施するため、監督職員と常に密接な連絡をとり、必要な段階で十分な打合せを行うものとし、その内容については、その都度記録し、相互に確認しなければならない。

### 3 - 1 - 8 作業の進め方及び調査地点の確認

1. 受託者は、各段階の作業が終了するごとに監督職員職員に報告し、次の作業を進めなければならない。
2. 調査着手前の確認
  - (1) 受託者は、調査着手前に、その位置を確認しておかなければならない。
  - (2) 受託者は、調査地点の標高が必要な場合は、基準点となる点について監督職員の承諾を得なければならない。
3. 地下埋設物の確認
  - (1) 都市部等における調査で、地下埋設物(電話線・送電線・ガス管・上下水道管・その他)が予想される場合は、監督職員に報告し、関係機関と協議のうえ現地立会を行い、位置・規模・構造等を確認するものとする。

### 3 - 1 - 9 資料等の貸与及び返還

1. 受託者は、特記仕様書に定められた図書及びその他関係資料等を受託者に貸与するものとする。
2. 受託者は、貸与された図面及び関係資料等は、必要が無くなった場合、直ちに返還するものとする。

### 3 - 1 - 10 現場管理

1. 受託者は、土木工事安全施工技術指針(建設省大臣官房技術参事官通達)を参考にし、



- 常に調査の安全に留意し現場管理を行い、災害の防止に努めなければならない。
2. 受託者は、建設工事に伴う騒音振動対策技術指針(建設省大臣官房技術審議官通達)を参考にして、調査に伴う騒音振動の発生をできる限り防止し、生活環境の保全に努めなければならない。
  3. 受託者は、調査現場に別途調査又は工事等が行われる場合は、相互協調して業務を遂行しなければならない。
  4. 受託者は、調査実施中監督職員及び管理者の許可なくして、流水及び水陸交通の妨害、公衆に迷惑となるような行為、調査方法をしてはならない。
  5. 受託者は、市街地における調査については、市街地土木工事公衆災害防止対策要綱(建設省事務次官通達)を遵守して災害の防止に努めるものとする。
  6. 受託者は、調査箇所及びその周辺にある地上・地下の既設構造物に対して支障を及ぼさないよう必要な措置を施さなければならない。
  7. 受託者は、豪雨・出水・その他の天災に対しては、平素から天気予報などについて十分な注意を払い、常にこれに対処できる準備をしておかななければならない。
  8. 受託者は、火薬・ガソリン・電気等の危険物を使用する場合には、その保管及び取扱いについて関係法令の定めるところに従い、万全の方策を講じなければならない。
  9. 受託者は、火薬類を使用し調査を実施する場合は、予め監督職員に使用計画を提出しなければならない。
  10. 受託者は、調査現場が危険なため一般の立入りを禁止する必要がある場合は、仮囲、ロープ等により囲うとともに、立入禁止の標示をしなければならない。
  11. 受託者は、現道上で調査を行う場合は、交通安全について、監督職員・道路管理者及び所轄警察署と協議し、道路標識令、道路工事現場における標示施設等の設置基準(建設省道路局長通達)に基づき必要な処置を講じなければならない。
  12. 受託者は、調査の実施に影響を及ぼす事故、人身に損傷を生じた事故又は第三者に損害を与えた事故が発生したときは、遅滞なくその状況を監督職員に報告しなければならない。

### 3 - 1 - 11 成果品

1. 調査業務が完了したときは、本仕様書の各章に定めるところにより、成果品を提出するものとする。
2. 成果品の所有権は全て委託者に属するものとし、委託者の承諾を受けないで使用、貸与又は公表してはならない。

### 3 - 1 - 12 検査

受託者は、完了検査及び既済部分検査に際して、予め成果品その他の関係資料等を整えておくものとし、原則として主任技術者が立会のうえ検査を受けなければならない。

### 3 - 1 - 13 土地への立入及び補償費

1. 受託者は、調査等のため第三者の占有に係る土地に立入る場合、又は立木伐採等を行う場合は、監督職員及び関係者と十分な協調を保ち、調査が円滑に進捗するように努めなければならない。なお、やむを得ない理由により現地へ立入りが不可能となった場合は、直ちに監督職員に報告し協議しなければならない。
2. 前項の立入を行う場合は、関係法令に規定する身分証明書を携帯し、関係者の請求があったときは、これを提示しなければならない。
3. 特に定めのある場合を除き、借地料、伐採その他の補償は請負者において行うものとする。

### 3 - 1 - 14 跡片付け

1. 受託者は、調査が完了したときは、残材・廃物・木くず等を撤去し現場を清掃しなければならない。
2. 調査孔の埋戻しは、監督職員の承諾を受けなければならない。

### 3 - 1 - 15 関係官公庁その他への手続き

1. 受託者は、調査の実施のために必要な関係官公庁等に対する諸手続きを迅速に処理しなければならない。
2. 受託者は、関係官公庁等から交渉を受けたときは、遅滞なくその旨を監督職員に報告し協議するものとする。

### 3 - 1 - 16 提出書類

1. 受託者は、別に定める様式により、契約後関係書類を監督職員を経て委託者に遅滞なく提出しなければならない。
2. 指示・承諾及び協議は、原則として書面によりこれを行うものとする。

## 第 2 節 総合解析

### 3 - 2 - 1 適用範囲

1. 総合解析の適用範囲は、次の各号に定めるところによる。
  - (1) 調査地周辺の地形・地質の検討
  - (2) 調査結果に基づく土質定数の設定
  - (3) 地盤の工学的性質の検討と指示地盤の設定
  - (4) 地盤の透水性の検討(現場透水試験や粒度試験等が実施されている場合)
  - (5) 調査結果に基づく基礎型式の検討(具体的な計算を行うものではなく、基礎型式の適用に関する一般的な比較検討)
  - (6) 設計・施工上の留意点の検討(特に、盛土や切土を行う場合の留意点の検討)
  - (7) 報告書の作成

## 第 3 節 地表地質調査

### 3 - 3 - 1 目的及び適用範囲

1. 地表地質調査は、地質に関する既存資料の収集及び地形図をもとに現地の露頭の性状、地質構造等に関する地表踏査を行い、調査対象区域の地質の構成、構造、安定性等を地質工学的見地から解析することを目的とする。
2. 適用範囲は、ダム調査に係る地表地質調査を除くものとする。

### 3 - 3 - 2 調査等

1. 調査は、概査及び精査とする。
  - (1) 調査とは、既存資料の収集及び現地踏査と空中写真の判読を主体として地質構造・岩石の分布等の概略を調査解析し、以後の調査計画の策定若しくは概略設計に必要な資料を得るものとする。なお、作成する地質平面図の縮尺は、1/2, 500~1/5, 000程度とする。
  - (2) 精査とは、概査に基づいて更に詳細な調査解析を行い、工事の施工若しくは計画の決定に直接関連する事項に関する総合的な資料を得るものとする。
2. 調査の内容等
  - (1) 調査地域内を踏査して、踏査経路・露頭地点・野帳記載地点及び資料採取地点等を地形図に記入したルートマップを作成するものとする。

- (2) 調査項目は、地形地質の種類・地質構造・地質時代・岩の硬さ・割れ目・風化・変質・破碎帯・地すべり及び崩壊・鉱山及び古洞・温泉・地下水及び湧水等とする。

### 3. 地質標本

- (1) 調査地域の代表的な地質標本を採取し、地質名・位置・採取年月日その他の必要事項を記入するものとする。

### 4. 地質平面及び断面図の作成

- (1) 調査の進展に合わせて、ルートマップ・現場野帳をもとに必要事項を地形図に転記し、地質平面図を作成するものとする。

- (2) 地質境界線及び地質構造を推定する場合は、既存の資料等を十分に検討のうえ、適正な推定を行わなければならない。

- (3) 地質断面図は、原則として縦横比が1:1のものとする。

- (4) 地質断面図の位置・方向・深さは監督職員の承諾を受けて決定し、地質平面図上に明示するものとする。

## 3 - 3 - 3 成果品

1. 成果品は、次のものを提出するものとする。

- (1) 調査報告書
- (2) 地質平面図
- (3) 地質断面図
- (4) 地質標本
- (5) 原稿・原図・写真ネガ・ルートマップ一式

## 第4節 物理探査

### 3 - 4 - 1 弾性波探査

#### 1. 目的及び適用範囲

- (1) 弾性波探査は、人工資源によって生じた地盤の弾性波伝播速度を測定し、地層の物理製を把握すると同時に断層破碎帯や基盤震度等の地下構造を調査することを目的とする。
- (2) 適用範囲は、ダム調査に係る物理探査を除くものとする。

#### 2. 調査法

- (1) 調査法は、屈折法とする。

##### ① 測定

- 1) 原則として測定間隔は5m或いは10m、発破点間隔は20m～70mとし、往復観測を行う。
- 2) 隣接した2点以上の測点で欠測した場合は、再測定を行うものとする。
- 3) 測線の両端及び測線の交点には、4.5cm角程度の木杭をもって、その他の測点については幅4.5cm、厚さ0.9cmの木杭によって位置を明示する。
- 4) 測定結果は、測線配置図、走時曲線図及び解析断面図を作成し管理するものとする。

#### 3. 成果品

- (1) 成果品は、次のものを提出するものとする。

- ① 調査報告書
- ② 測線配置図
- ③ 走時曲線図

- ④ 解析断面図
- ⑤ 測定記録一式

## 第 5 節 ボーリング

### 3 - 5 - 1 機械ボーリング

#### 1. 目的

- (1) 機械ボーリングは、主として土質及び岩盤を調査し、地質構造や地下水位を確認するとともに、試料を採取し、併せて現位置試験を実施するために行うことを目的とする。

#### 2. 土質の分類

- (1) 土質の分類は、土質工学会の日本統一土質分類法によるものとする。

#### 3. 調査等

- (1) ボーリング機械は、回転式ボーリング機械を使用するものとし、所定の方向、深度に対して十分余裕のある能力をもつものでなければならない。

- (2) ボーリング位置及び深度数量

- ① ボーリングの位置・方向・深度・口径及び数量については、設計図書又は特記仕様書によるものとする。
- ② 現地におけるボーリング位置の決定は、原則として監督職員の立会のうえ行うものとし、後日調査位置の確認ができるようにしなければならない。

- (3) 仮設

- ① 足場、やぐら等は、作業完了まで資機材類を安定かつ効率的な作業が行える状態に据付るとともに、資機材類についても安全かつ使いやすい位置に配置し、ボーリングや原位置試験等に要する作業空間を良好に確保するよう設置しなければならない。

- (4) 掘進

- ① 掘進は、地下水位の確認が出来る深さまで原則として無水掘りとする。
- ② 孔口は、ケーシングパイプ又はドライブパイプで保護するものとする。
- ③ 崩壊性の地層に遭遇して掘進が不可能になる恐れのある場合は、泥水の使用若しくはケーシングパイプの挿入により孔壁の崩壊を防止しなければならない。
- ④ 原位置試験、サンプリングの場合はそれに先立ち、孔底のスライムをよく排除するものとする。
- ⑤ 掘進中は、掘進速度、湧排水量、スライムの状態等に注意し、変化の状況を記録しなければならない。
- ⑥ 未固結土でコアボーリングを行う場合には、土質に応じたサンプラーを用い、採取率を高めるように努めなければならない。
- ⑦ 孔内水位は、毎作業日、作業開始前に観測し、観測日時を明らかにしておかなければならない。
- ⑧ 岩盤ボーリングを行う場合は、原則としてダムルコアチューブを用いるものとし、コアチューブの種類は岩質に応じて適宜使い分けるものとする。
- ⑨ コアチューブはコアの採取毎に水洗いして、残さを完全に除去しなければならない。
- ⑩ 掘進中は孔曲がりのないように留意し、岩質、割れ目、断層破碎帯、湧水、湧水等に充分注意しなければならない。特に湧水については、その量のほか、必要があれば水位(被圧水のヘッド)を測定するものとする。

- (5) 検尺

- ① 予定深度の掘進を完了する以前に調査の目的を達した場合、又は予定深度の掘進を完了しても調査の目的を達しない場合は、監督職員と協議するものとする。
  - ② ボーリング延長の検測は、調査目的を終了後、原則として監督職員立会いのうえ、ロッドを挿入して行うものとする。
4. 成果品
- (1) 成果品は、次のものを提出するものとする。
    - ① 調査位置案内図・調査位置平面図・土質又は地質断面図(着色を含む)・その他各種図面類
    - ② 作業時の記録及びコアの観察によって得た事項は、ボーリング柱状図作成要領(案)に従い柱状図に整理して提出するものとする。
    - ③ 採取したコアは標本箱に収納し、調査件名・孔番号・深度等を記入し、提出しなければならない。なお、未固結の試料は、1mごと又は各土層ごとに標本ビンに密封して収納するものとする。
    - ④ コア写真は、調査件名、孔番号、深度等を明示して、撮影(カラー)し、整理するものとする。
      - \* ボーリング柱状図作成要領(案)解説書(建設省大臣官房技術調査室監修、昭和61年11月発行所(財)日本建設情報総合センター)

### 3 - 5 - 2 オーガーボーリング

#### 1. 目的

- (1) オーガーボーリングは、比較的浅い土の地盤で連続的で代表的な試料を採取して地盤の成層状態や土質の分類を行い、かつ地下水を確認するために行うことを目的とする。

#### 2. 調査等

- (1) 掘削はハンドオーガータイプによることを原則とするが、機械使用の場合は掘削深度に応じたものを用いるものとする。
- (2) ボーリング位置・深さ
  - ① ボーリングの位置、深さ、口径及び数量については、設計図書又は特記仕様書によるものとする。
  - ② 現地におけるボーリング位置の決定は、原則として監督職員の立会いのうえ行うものとする。
- (3) 掘進
  - ① 掘進は、土質に応じたオーガーを用いるものとする。
  - ② 掘進中地下水位の浸出があったときは、その水位を記録するものとする。

#### 3. 成果品

- (1) 成果品は、次のものを提出するものとする。
  - ① 調査位置案内図・調査位置平面図・土質又は地質断面図(着色を含む)・その他各種図面類
  - ② 作業時の記録及び観察によって得た事項は、オーガーボーリング柱状図に整理し報告するものとする。
  - ③ 採取した試料のうち、各地層を代表するものの一部を試料ビンに入れ、標本箱に収め提出するものとする。

## 第 6 節 サウンディング

### 3 - 6 - 1 標準貫入試験

#### 1. 目的

- (1) 標準貫入試験は、原位置における土の硬軟や、締まり具合の相対値を知るとともに、試料採取することを目的とする。

#### 2. 試験等

- (1) 試験方法及び器具は、JIS A 1219に準拠して行うものとする。
- (2) 試験の開始深度は、設計図書によるものとする。
- (3) 試験は、原則として1mごとに実施すること。ただし、サンプリングする深度、本試験が影響すると考えられる原位置試験深度は、この限りではない。
- (4) サンプラーの内容物は、スライムの有無を確認して採取長さを測定し、土質・色調・状態・混入物等を記録した後、保存しなければならない。

#### 3. 成果品

- (1) 試験結果及び保存用試料は、JIS A 1219及び監督職員の指示に従って整理し提出するものとする。

### 3 - 6 - 2 スウェーデン式サウンディング試験

#### 1. 目的

- (1) スウェーデン式サウンディング試験は、比較的浅い原位置地盤における土の静的貫入抵抗を測定し、その硬軟若しくは締まり具合又は土層の構成を判定することを目的とする。

#### 2. 試験等

- (1) 試験方法及び器具は、JIS A 1221に準拠して行うものとする。
- (2) 試験中、スクリュースポイントの抵抗と貫入中の摩擦音等により土質を推定し、可能な場合は、土質名とその深度を記録するものとする。
- (3) 試験中、目的の深度に達する前までに、礫などに当たり試験が不可能になった場合は、監督職員と協議しなければならない。
- (4) 試験終了後、地下水が認められた場合は、可能な限り水位を測定し記録するものとする。

#### 3. 成果品

- (1) 成果品は、次のものを提出するものとする。
  - ① 調査位置案内図・調査位置平面図・土質又は地質断面図(着色を含む)・その他各種図面類
  - ② 調査結果は、地盤工学会記録用紙、報告書用紙のJIS A 1221に準拠して整理し提出するものとする。

### 3 - 6 - 3 オランダ式二重管コーン貫入試験

#### 1. 目的

- (1) オランダ式二重管コーン貫入試験は、軟弱地盤の原位置における土の静的貫入抵抗を測定し、土層の硬軟、締まり具合又はその地盤構成を判定することを目的とする。

#### 2. 試験等

- (1) 試験方法及び器具は、JIS A 1220に準拠して行うものとする。
- (2) 先端抵抗測定中及び外圧圧入中に貫入抵抗が著しく変化する場合には、その深度においても測定するものとする。
- (3) 試験中、目的の深度まで達する前に、礫などに当たり試験が不可能になった場合は、監督職員と協議するものとする。

### 3. 成果品

(1) 成果品は、次のものを提出するものとする。

① 調査位置案内図・調査位置平面図

② 調査結果は、地盤工学会記録用紙、報告書用紙のJIS A 1220に準拠して整理する。

### 3-6-4 ポータブルコーン貫入試験

#### 1. 目的

(1) ポータブルコーン貫入試験は、浅い軟弱地盤において人力により原位置における土の静的貫入抵抗を測定し、土層の硬軟、締まり具合を判定することを目的とする。

#### 2. 試験等

(1) 試験方法及び器具は、JGS1431に準拠して行うものとする。

(2) 貫入方法は、人力による静的連続圧入方式とする。

(3) 予定速度に達しない場合で試験が不可能となった場合は、位置を変えて再度試験を行うものとする。

(4) 単管式コーンペネトロメーターの計測深さは、原則として3mまでとする。

#### 3. 成果品

(1) 成果品は、次のものを提出するものとする。

① 調査位置案内図、調査位置平面図

② 試験結果は、地盤工学会記録用紙、報告書用紙のJGS1431に準拠して整理し提出するものとする。

## 第7節 サンプリング

#### 1. 目的

乱さない試料のサンプリングは、室内試験に供する試料を、原位置における性状を変えることなく採取することを目的とする。

#### 2. 採取法

(1) シンウォールサンプリングは、軟弱な粘性土の試料を採取するもので、採取方法及び器具については、JGS1221に準拠して行うものとする。

(2) デニソンサンプリングは、中程度の硬質な粘性土の試料を採取するもので、採取方法及び器具については、JGS1222に準拠して行うものとする。

(3) トリプルサンプリングは、硬質の粘性土、砂質土の試料を採取するもので、採取方法及び器具については、JGS1223に準拠して行うものとする。

#### 3. 成果品

1. 成果品は、次のものを提出するものとする。

(1) 採取位置・深さ

(2) 採取方法

## 第8節 原位置試験

### 3-8-1 孔内水平載荷試験

#### 1. 目的

(1) 孔内水平載荷試験は、ボーリング孔壁に対し、垂直方向へ加圧し、地盤の変形特性及び強度特性を求めることを目的とする。

## 2. 試験等

- (1) 試験方法及び器具は、JGS1421に準拠して行うものとする。
- (2) 試験に際しては、目的や地質条件等を考慮して適切な箇所を選定するものとする。
- (3) 測定

孔内水平載荷試験は、等圧分布載荷法又は等変位載荷法によるものとする。

- ① 点検とキャリブレーション  
試験に先立ち、試験装置は入念な点検とキャリブレーションを行わなければならない。
- ② 試験孔の掘削と試験箇所の確認  
試験孔の孔壁は、試験精度をよくするために孔壁を乱さないように仕上げなければならない。なお、試験に先立って試験箇所の地質条件等の確認を行うものとする。
- ③ 試験は、掘削終了後速やかに実施しなければならない。
- ④ 最大圧力は、試験目的や地質に応じて適宜設定するものとする。
- ⑤ 載荷パターンは、試験目的、地質条件等を考慮し、適切なものを選ばなければならない。
- ⑥ 加圧操作は速やかに終え、荷重及び変位量の測定は同時に行う。  
測定間隔は、孔壁に加わる圧力を $19.6\text{KN/m}^2$ ピッチ程度又は予想される最大圧力の $1/10\sim 1/20$ の荷重変化ごとに測定し、得られる荷重強度－変位曲線ができるだけスムーズな形状になるようにしなければならない。

## 3. 成果品

- (1) 成果品は、次のものを提出するものとする。
  - ① 試験箇所、試験方法、地盤状況、測定値
  - ② 荷重強度－変位曲線
  - ③ 地盤の変形係数
  - ④ 試験の結果は、地盤工学会記録用紙、報告書用紙のJGS1421に準拠して整理し提出するものとする。



## 第4章 提出書類及び様式

### 第1節 提出書類

受託者は、指定の期日までに当企業団の定める様式により、下記の提出書類一覧表の書類を提出しなければならない。但し、監督職員が必要と認めた書類は、別に提出させることができる。

### 第2節 提出書類の変更

受託者は、提出した書類に変更が生じたときは、直ちに変更に係る図書を提出しなければならない。

### 第3節 書類の点検

業務関係書類は、監督職員から請求があった場合、速やかに提出できるよう常に整備しておかなければならない。

提出書類一覧表

番号	書類名称	提出期限	提出部数	摘要
1	業務着手届(一般業務用)	契約後5日以内	1	工事関係様式第1号(2)
2	業務着手届(汚泥業務用)	契約後5日以内	1	工事関係様式第1号(3)
3	工程表(一般・汚泥業務用)	契約後5日以内	1	業務契約約款様式
4	主任技術者等選任通知書(一般業務用)	契約後速やかに	1	適正化指導要綱様式第7号(2)
5	主任技術者等選任通知書(汚泥業務用)	契約後速やかに	1	適正化指導要綱様式第7号(3)
6	変更通知書(一般業務用)	必要に応じて	1	適正化指導要綱様式第9号(2)
7	変更通知書(汚泥業務用)	必要に応じて	1	適正化指導要綱様式第9号(3)
8	債権譲渡承認願(一般業務用)	必要に応じて	1	業務契約約款様式
9	債権譲渡承認願(汚泥業務用)	必要に応じて	1	業務契約約款様式
10	再委託承諾願(一般業務用)	必要に応じて	1	業務契約約款様式
11	再委託承諾願(汚泥業務用)	必要に応じて	1	業務契約約款様式
12	業務状況調査報告書	必要に応じて	1	業務契約約款様式
13	業務打合簿	必要に応じて	1	業務契約約款様式
14	業務打合簿	必要に応じて	1	業務契約約款様式
15	業務履行報告書	必要に応じて	1	業務契約約款様式
16	段階確認書	必要に応じて	1	業務契約約款様式
17	材料確認願	必要に応じて	1	工事関係様式第2号(2)
18	確認・立会願	必要に応じて	1	業務契約約款様式
19	業務期間延長願(一般業務用)	必要に応じて	1	工事関係様式第5号(2)
20	業務期間延長願(汚泥業務用)	必要に応じて	1	工事関係様式第5号(3)
21	業務期間の延長について(回答)	必要に応じて	1	工事関係様式第4号(2)
22	支給材料及び貸与品(受領・借用)書	必要に応じて	1	工事関係様式第6号(2)
23	支給材料及び貸与品返納書(一般業務用)	必要に応じて	1	工事関係様式第7号(2)
24	支給材料及び貸与品返納書(汚泥業務用)	必要に応じて	1	工事関係様式第7号(3)
25	天災その他の不可抗力による損害の発生について(一般業務用)	必要に応じて	1	業務契約約款様式
26	天災その他の不可抗力による損害の発生について(汚泥業務用)	必要に応じて	1	業務契約約款様式
27	天災その他の不可抗力による損害の負担について(一般業務用)	必要に応じて	1	業務契約約款様式

番号	書類名称	提出期限	提出部数	摘要
28	天災その他の不可抗力による損害の負担について(汚泥業務用)	必要に応じて	1	業務契約約款様式
29	出来形部分検査願	出来形部分完了後速やかに	1	工事関係様式第8号(2)
30	手直し業務完了届(一般業務用)	手直し業務完了後速やかに	1	工事関係様式第10号(2)
31	手直し業務完了届(汚泥業務用)	手直し業務完了後速やかに	1	工事関係様式第10号(3)
32	業務完了届(一般業務用)	業務完了後速やかに	1	工事関係様式第9号(2)
33	業務完了届(汚泥業務用)	業務完了後速やかに	1	工事関係様式第9号(3)
34	業務目的物引渡申出書(一般業務用)	検査合格後速やかに	1	業務契約約款様式
35	業務目的物引渡申出書(汚泥業務用)	検査合格後速やかに	1	業務契約約款様式
36	業務請負代金額の請求について(一般業務用)	検査合格後速やかに	1	業務契約約款様式
37	業務請負代金額の請求について(汚泥業務用)	検査合格後速やかに	1	業務契約約款様式

※ 上表中の提出部数については、監督職員の指示がある場合は、その部数によるものとする。

## 第12編 工事等関係要領・基準編

# 第12編 工事等関係要領・基準編

## 第1章 施工計画書作成要領

### 第 1 節 施工計画書作成の要点

1. 施工計画書は、共通仕様書第1編1-1-4で「請負者は、工事着手前に工事目的物を完成するために必要な手順や工法等についての施工計画書を監督職員に提出しなければならない。」と規定しており、次の事項について記載する。

- (1) 工事概要
- (2) 計画工程表
- (3) 現場組織表
- (4) 安全管理
- (5) 指定機械
- (6) 主要資材
- (7) 施工方法(主要機械、仮設備計画、工事用地等を含む)
- (8) 施工管理計画
- (9) 緊急時の体制及び対応
- (10) 交通管理
- (11) 環境対策
- (12) 現場作業環境の整備
- (13) 再生資源の利用の促進と建設副産物の適正処理方法
- (14) その他監督職員の指示するもの

なお、請負者は施工計画書の作成に当たっては、契約書及び設計図書に指定されている事項について、軽微なものを除き記載する。

また、施工計画書の内容に重要な変更が生じた場合には、その都度当該工事に着手する前に変更に関する事項について、変更施工計画書を作成し提出しなければならない。

### 第 2 節 施工計画書の作成例

#### 1. 工事概要

工事概要については下記の例示内容程度を、また工事内容については工事数量総括表の工種、種別、数量等を記入する。この場合工種が一式表示であるもの及び主要工種以外については、工種のみ記載でもよい。

なお、工事内容は設計図書の数量総括表の写しでもよいものとする。

#### 【例】工事概要

工 事 名    ○○工事  
路線名(又は管路名)  
工事場所    自○○区○○町○○地先 No.○○～No.○○  
                 至○○区○○町○○地先 L=○○m  
工    期    自 平成○○年○○月○○日  
                 至 平成○○年○○月○○日  
請負代金    ○○○○○○円

発注者 ○○○課  
 TEL○○-○○-○○○○

請負者 ○○建設株式会社  
 所在地 ○○ ○○ △△-□□  
 TEL○○-○○-○○○○  
 ○○作業所  
 所在地 ○○ ○○ △△-□□  
 TEL○○-○○-○○○○

**【例】工事内容**

工事区分	工種	種別	細別	単位	数量	摘要
道路改良	擁壁工	既製杭工	鋼管杭	本	○○○	

**2. 計画工程表**

計画工程表は、各種別について作業の始めと終わりがわかるネットワーク、バーチャート等で作成する。作成に当たっては、気象、特に降雨、気温等によって施工に影響の大きい工種については、過去のデータ等を十分調査し、工程計画に反映させる。

**【例】計画工程表**

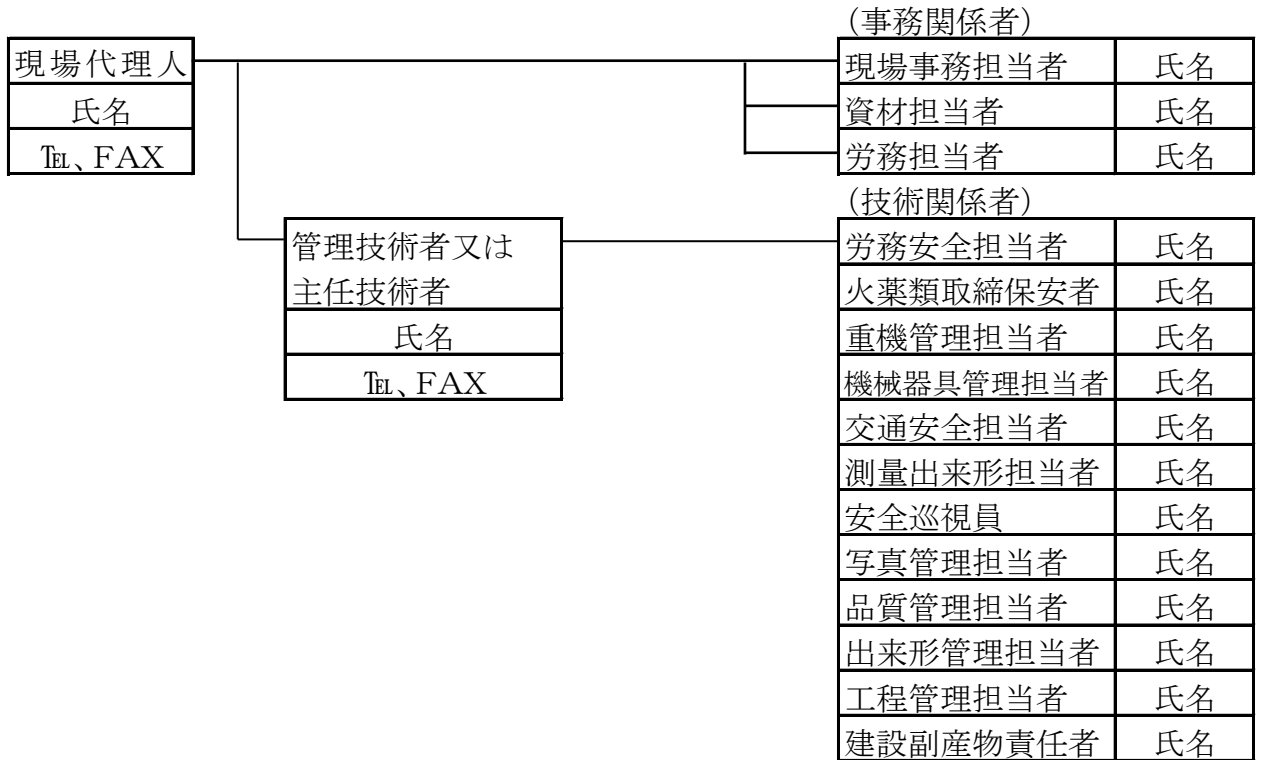
工事名 ○○○○工事  
 契約日 平成○○年○○月○○日  
 工期 平成○○年○○月○○日から平成○○年○○月○○日

項目		単位	数量	8月		9月		摘要
工種	種別			10	20	10	20	
擁壁工	既製杭工	本	○○○					

**3. 現場組織表**

- (1) 現場組織表は、現場における組織の編成及び命令系統並びに業務分担がわかるように記載し、監理技術者、専門技術者を置く工事については、それを記載する。  
 また、施工体制台帳の提出を義務付けられた工事(別途提出)以外の工事については、施工体系図を記載する。(建設業法で定められた施工体制台帳の提出を義務付けられた工事は、省略してもかまわない。)
- (2) 組織に変更があった場合は、再提出しなければならない。
- (3) 担当する職務、現場における担当責任者を明記すること。
- (4) 観測等を実施する場合は、その連絡体制を記載する。

【例】現場組織表



4. 安全管理

安全管理に必要なそれぞれの責任者や組織づくり、安全管理についての活動方針について記載する。

また、事故発生時における関係機関や被災者宅等への連絡方法や救急病院等についても記載する。記載が必要な項目は次のとおりとする。

(1) 工事安全管理対策

- ① 安全管理組織(安全協議会の組織、現場パトロールの体制、保安要員等も含む)
- ② 危険物を使用する場合は、保安及び取扱いについて
- ③ その他必要事項

(2) 第三者施設安全管理対策

家屋、商店、鉄道、ガス、電気、電話、水道等の第三者施設と近接して工事を行う場合の対策

(3) 工事安全教育及び訓練についての活動計画

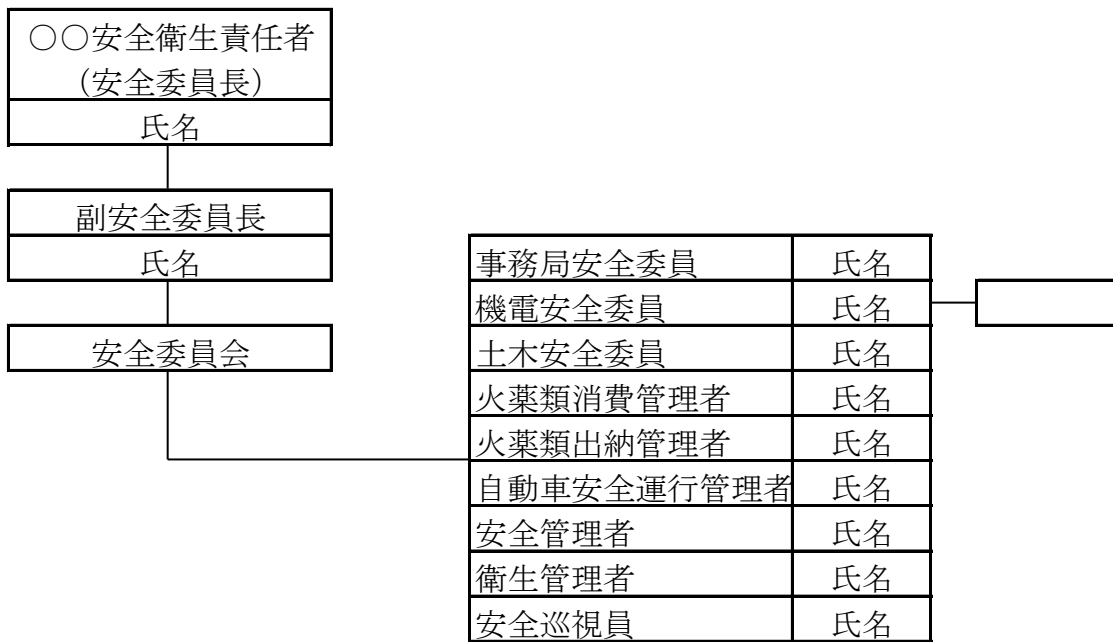
安全管理活動として実施予定のもとについて参加予定者、開催頻度等。

(4) 関係法令、指針の必要事項の抜粋や整合

- ① 労働安全衛生法
- ② 土木工事安全施工技術指針
- ③ 建設機械施工安全技術指針
- ④ 建設工事公衆災害防止対策要領

**【例】安全管理組織表**

労働安全衛生法で定められた責任者に応じて、各々記載する。



**【例】安全管理活動**

名 称	場 所	参 加 予 定 者	頻 度
朝礼	現場	現場作業従事者	毎日
安全巡視	現場	安全巡視員	毎日

**【例】危険物**

名 称	適 用 法 規	使用予定量
導火線及び雷管	火薬類取締法	〇〇kg
ダイナマイト	〃	〇〇kg

危険物取扱い方法について記載する。

**5. 指定機械**

工事に使用する機械で、設計図書で指定されている機械(騒音振動、排ガス規制、標準操作等)について記載する。

**【例】指定機械使用計画**

機械名	規 格	台数	使用工種	備 考

## 6. 主要資材

工事に使用する指定材料及び主要資材、また材料試験方法等について記載する。

### 【例】主要資材計画

品名	規格	予定数量	製造業者	品質証明	搬入時期			摘要
					月	月	月	
異形棒鋼	D13	800kg	〇〇製鉄	ミルシート				
歩車道境界 ブロック	B	300個	〇 〇	材料試験成績 表、曲げ試験 成績書				

## 7. 施工方法

施工方法には、次のような内容を記載する。

### (1) 「主要な工種」毎の作業フロー

当該工種における作業フローを記載し、各作業段階における留意事項や施工方法の要点を記述する。

### (2) 施工実施上の留意事項及び施工方法

工事箇所の作業環境(周辺の土地利用状況、自然環境、近接状況等)や主要な工種の施工実施時期(降雨時期、出水・濁水時期等)等について記述する。これを受けて施工実施上の留意事項及び施工方法の要点、制約条件(施工時期、作業時間、交通規制、自然保護)、関係機関及び関連工事との調整事項等について記述する。

また、準備として工事に関する基準点、地下埋設物、地上障害物に関する防護方法について記述する。

### (3) 使用機械

当該工事における、使用予定機械を記載する。

### (4) 工事全体に共通する仮設備の構造、配置計画等について、位置図、概略図等を用いて具体的に記載する。また、安全を確認する方法として、応力計算等も可能な限り記載する。その他、間接的設備として仮設建物、材料、機械等の仮置場、プラント等の機械設備、運搬路、仮排水、安全管理に関する仮設備等について記載する。

また、記載対象は、次のような場合を標準とする。

- ① 「主要な工種」
- ② 共通仕様書の中で「通常の方法により難しい場合は、予め施工計画書にその理由、施工方法等を記載しなければならない。」と規定されているもの。
- ③ 設計図書で指定された工法
- ④ 共通仕様書に記載されていない特殊工法
- ⑤ 施工条件明示項目で、その対応が必要とされている事項
- ⑥ 特殊な立地条件での施工や、関係機関及び第三者対応が必要とされている施工等
- ⑦ 工事測量、隣接工区との関連
- ⑧ その他

そのほか、共通仕様書において、監督職員の「承諾」を得て施工するもののうち事前に記載出来るものについて及び施工計画書に記載することとなっている事項について記載する。



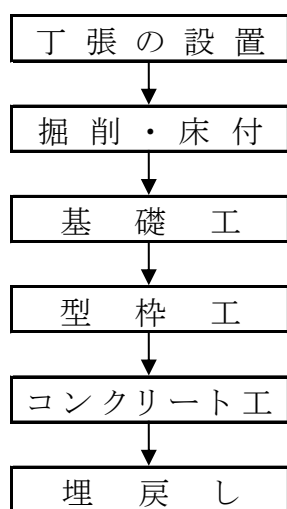
【例】承諾を要する事項及び予定内容

共通仕様書関係条項						節、条、項 の名称	承諾を要する 事項	予定している 承諾内容
編	章	節	条	項	号			
1	1	1	21	1		工事現場 発生品	発生土を任意 の仮設工に使用	発生土の〇〇 m <sup>3</sup> に使用
1	1	1	32	4		工事中の 安全確保	指定された機 械以外の使用	〇〇を〇〇とし たい。

【例】施工計画書に記載する事項

共通仕様書関係条項						節、条、項 の名称	記載を要する事項
編	章	節	条	項	号		
6	3	3	1	2		一般事項	原寸、工作、溶接に関する定め られた事項について記載する。 ※詳細は適宜記述する。

【例】作業フロー(重力式擁壁)



床付完了後地耐力の確認を平板載荷試験を2ブロックに1回実施する。

さらに、

- イ 施工実施上の留意事項及び施工方法について記述する。
- ロ 使用機械について記述する。
- ハ 仮設備の構造、配置計画等について位置図、概略図等を用い具体的に記述し、また応力計算について記述する。

## 8. 施工管理計画

施工管理計画については、設計図書(「千葉県土木工事施工管理基準」「千葉県写真管理基準」)等に基づき、その管理方法について記載する。

- (1) 工程管理  
ネットワーク、バーチャート等の作成様式のうち、何を使用するのかを記載する。
- (2) 品質管理  
その工事で行う品質管理の「試験項目」(試験)について、次のような品質管理計画表を作成する。  
なお、基準にないものについては、予め監督職員と協議して定める。

**【例】品質管理**

品質管理は「千葉県土木工事施工管理基準」等により下表の項目を行う。

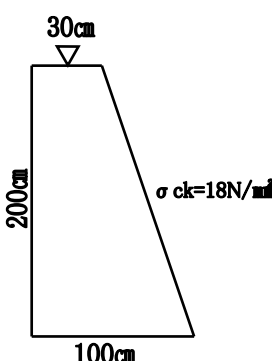
工種種別	試験項目	種別	対象数量	試験基準	回数	管理方法		概要
						試験データ		
コンクリート 18N/mm <sup>2</sup>	コンクリートの 圧縮強度試験 ( $\sigma_7$ 、 $\sigma_{28}$ )	擁壁	500m <sup>3</sup>	1回/打設日	10	○		

- (3) 出来形管理  
その工事で行う出来形管理の「測定項目」についてのみ記載する。なお、該当工種がないものについては、予め監督職員と協議して定める。

**【例】出来形管理**

出来形管理は「千葉県土木工事施工管理基準」等により下表の項目を行う。

出来形管理計画表

工種	形状寸法	測定内容	出来形図	摘要
コンクリート 擁壁		No.23+18.0mより 20.0mごとに断面 寸法及び高さを 測定します。	測定結果は、 平面図及び 展開図に記 載します。	1 出来高計算書 は、別途提出し ます。 2 出来形成果表 は、様式1により 作成します。

### 出来形成果表

工種及び形状寸法(コンクリート擁壁工)												
測定点	上 幅 (cm)				高 さ (cm)				基準高 (cm)			
	下 幅 (cm)				設計値	出来形	差	規格値	設計値	出来形	差	規格値
	設計値	出来形	差	規格値								
No.3+8.0	30	30.3	+0.3	-3.0	200	201.5	+1.5	-5.0	1.234	1.213	-0.021	±0.050
	100	100.5	+0.5	-3.0								
No.4+8.0	30	30.2	+0.2	-3.0	200	200.5	+0.5	-5.0	1.434	1.440	+0.006	±0.050
	100	100.2	+0.2	-3.0								
No.5+8.0	30	30.4	+0.4	-3.0	200	202.5	+2.5	-5.0	1.634	1.650	+0.016	±0.050
	100	100.3	+0.3	-3.0								

(4) 写真管理

その工事で行う写真管理について記載する。

**【例】**写真管理

写真管理は「千葉県写真管理基準」等に基づき下表の項目を行う。

工 種	撮 影 項 目	撮 影 時 期	撮 影 頻 度	摘 要
コンクリート 擁壁工	(施工状況) 床掘、砕石基礎、 コンクリート打設	各施工中	40mに1回	
	(出来形管理) 砕石基礎 厚さ、幅	締固後	20mに1回	
	本体 厚さ、幅、高さ	型枠取外し後	20mに1回	

(5) 段階確認

設計図書で定められた段階確認項目についての計画を記載する。

**【例】**段階確認(段階確認書)

種 別	細 別	確認時期項目	確認予定時期	記 事
○ ○	○ ○	○ ○ ○ ○ ○	○月○○日	

(6) 品質証明

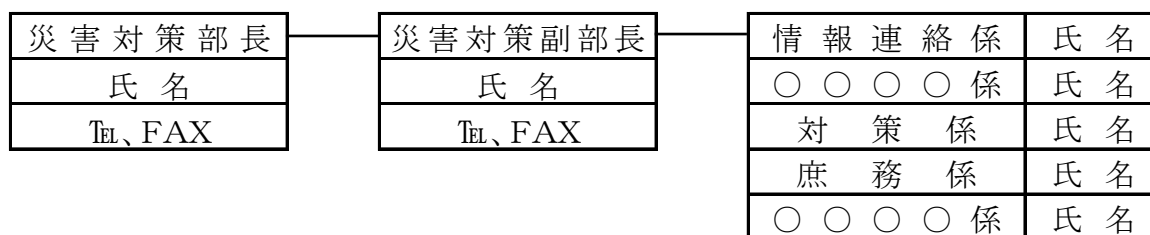
その工事の中で行う社内検査項目、検査方法、検査段階について記載する。

### 9 . 緊急時の体制及び対応

大雨、強風等の異常気象又は自信発生時の災害防災及び災害が発生した場合に対する、体制及び連絡系統を記載する。

### 【例】災害対策組織

大雨、強風等の異常気象で、災害発生の恐れがある場合には、必要に応じて現場内のパトロールを行い警戒に当たる。



### 【例】連絡系統図

下記の箇所の昼間及び夜間連絡先について記載する。

- ① 発注者関係(事務所、出張所、主任監督員等)
- ② 請負者関係(本社・支社、現場代理人、監理技術者・主任技術者等)
- ③ 関係機関(警察署、消防署、労働基準監督署、救急病院等)
- ④ その他(電力会社、NTT、ガス会社等)

なお、緊急の場合に備え、災害対策部長等の電話番号やFAX番号を記載する。

## 10. 交通管理

工事に伴う交通処理及び交通対策については、共通仕様書第1編第1章第1節1-1-32の交通安全管理によって記載する。

迂回路を設ける場合には、迂回路の図面及び安全施設、案内標識の配置図並びに交通整理員等の配置について記載する。

また、具体的な保安施設配置計画、出入口対策、主要材料の搬入・搬出経路、積載超過運搬防止対策等について記載する。

## 11. 環境対策

工事現場地域の生活環境の保全と、円滑な工事施工を図ることを目的として、環境保全対策関係法令に準拠して、次のような項目の対策計画を記載する。

- (1) 騒音、振動、大気汚染対策
- (2) 水質汚濁
- (3) ゴミ、ほこりの処理
- (4) 事業損失防止対策(家屋調査、地下水観測等)
- (5) 産業廃棄物の対応
- (6) その他監督職員の指示するもの

## 12. 現場作業環境の整備

現場作業環境の整備に関して、次のような項目の計画を記載する。

- (1) 仮設関係
- (2) 安全関係
- (3) 営繕関係(現場事務所等)
- (4) イメージアップ対策の内容

- (5) 地域住民とのコミュニケーション
- (6) その他監督職員の指示するもの

### 13. 再生資源の利用の促進

再生資源利用の促進に関する法律の施行について(建設大臣官房技術審議官通達、平成3年10月25日)及び建設副産物適正処理推進要綱の制定について(国土交通事務次官通達、平成14年5月30日)に基づく建設副産物の適正な処理及び再生資源の活用のため、請負金額が100万円以上の全ての工事については、次の計画書を提出すること。

- (1) 再生資源利用計画書
- (2) 再生資源利用促進計画書

注1) 建設発生土を受入地へ搬出する場合は搬出先の承諾書を添付すること。

注2) 建設廃棄物(Co塊、As塊等)の運搬・処理を委託する場合は、「産業廃棄物収集運搬許可証」、「産業廃棄物処分業許可証」及び委託契約書の写しを添付すること。

### 14. その他

その他重要な事項について、必要により記載する。

- (1) 官公庁への手続き
- (2) 地元への周知
- (3) 就業時間、休日等

〇〇年〇〇月〇〇日

〇 〇 〇 工 事

施 工 計 画 書

請負者 住所

氏名 ④

現場代理人 ④

# 目 次

1 . 工事概要	. . . .
2 . 計画工程表	. . . .
3 . 現場組織表	. . . .
4 . 安全管理	. . . .
5 . 指定機械	. . . .
6 . 主要資材	. . . .
7 . 施工方法 (主要機械、仮設備計画、工事用地等含む)	. . . .
8 . 施工管理計画	. . . .
9 . 緊急時の体制及び対応	. . . .
10 . 交通管理	. . . .
11 . 環境対策	. . . .
12 . 現場作業環境の整備	. . . .
13 . 再生資源の利用の促進	. . . .
14 . その他	. . . .

## 第2章 埋設管の腐食対策施工要領

### 第1節 適用範囲

この要領は、鋳鉄管の取・導・送水等工事及び維持管理工事における埋設管の腐食対策について、必要な事項を定めるものとする。

### 第2節 防食方法

地下に埋設する管類の全てに外面防食のためのポリエチレンスリーブを管全体に被覆する。

### 第3節 使用材料

#### 1. 防食用ポリエチレンスリーブ

- (1) 被覆に用いるポリエチレンスリーブ、固定用ゴムバンド及び締め具及び継手部用固定ネット(以下「スリーブ類」という。)は、日本水道協会規格(以下「JWWA」という。)に適合したものであること。
- (2) スリーブ類の品質は、JWWA K 158(水道用ダクタイル鋳鉄管用ポリエチレンスリーブ)の規格に適合するものであること。
- (3) ポリエチレンスリーブの形状は、表1に適合するものであること。

表-1 材料寸法 (mm)

呼び径	内径	折り径	厚さ	長さ
75	248	390	0.2	5,000
100	286	450	0.2	5,000
150	350	550	0.2	6,000
200	414	650	0.2	6,000
250	446	700	0.2	6,000
300	509	800	0.2	7,000
350	537	900	0.2	7,000
400	637	1,000	0.2	7,000
450	700	1,100	0.2	7,000
500	732	1,150	0.2	7,500
600	859	1,350	0.2	7,500
700	955	1,500	0.2	7,500
800	1,114	1,750	0.2	7,500
900	1,210	1,900	0.2	7,500
1,000	1,273	2,000	0.2	7,500
1,100	1,401	2,200	0.2	7,500
1,200	1,592	2,500	0.2	7,500
1,350	1,719	2,700	0.2	7,500
1,500	1,846	2,900	0.2	7,500
1,600	1,974	3,100	0.2	5,500(6,500)
1,650	2,037	3,200	0.2	5,500(6,500)
1,800	2,165	3,400	0.2	5,500(6,500)
2,000	2,419	3,800	0.2	5,500(6,500)

- 備考
- イ スリーブの形状は、チューブ状とする。
  - ロ 折り径とは、園周長さの1/2の寸法とする。
  - ハ 呼び径1,600~2,000mmの( )内寸法は、管有効長5,000mmの場合に適用とする。



表-2 表-1の許容値

折り径(mm)	厚さ(mm)	長さ(mm)
+規定しない	+規定しない	+規定しない
-0.5	-0.02	-1.0

## 第4節 施工

### 1. 防食用ポリエチレンスリーブ被覆工

- (1) スリーブは、粘着テープ又は固定バンドを用いて固定し、管とスリーブを一体化すること。
- (2) スリーブの折り曲げは、管頂部に折り重ね部分(3重部)がくるようにし、埋戻し時の土砂の衝撃を避けること。(図-1参照)
- (3) 管継手部の凹凸にスリーブが馴染むように十分なたるみを持たせ、埋戻し時に継手の形状に無理なく密着するようボルト・突起物等に注意して施工すること。(図-2参照)
- (4) 管継手方向のスリーブの継ぎ部分は、確実に重ね合わせること。
- (5) 傾斜させて配管する場合のスリーブの施工方法は、スリーブの継目から地下水が管とスリーブの間へ流れ込まないように、上流側のスリーブを上にして重ね合わせること。(図-3参照)
- (6) 地下水の浸入を防ぎ、また、浸入した地下水が移動しないようにスリーブの端を固定すること。(図-4参照)
- (7) 水場のスリーブの固定は、必ず固定ゴムバンドを用いること。
- (8) スリーブを被覆した管を吊る場合は、十分に管理されたナイロンスリングやゴム等で保護されたワイヤーロープを用い、スリーブを傷付けないようにすること。
- (9) 誤ってスリーブに傷を付けた場合は、傷口よりも大きいスリーブを被せ、四方を粘着テープで固定すること。
- (10) 同一掘削内(連続箇所を含む)に旧管が露出した場合は、旧管にもスリーブを被覆すること。
- (11) 粘着テープは、スリーブの上から所定の位置に貼付けすること。

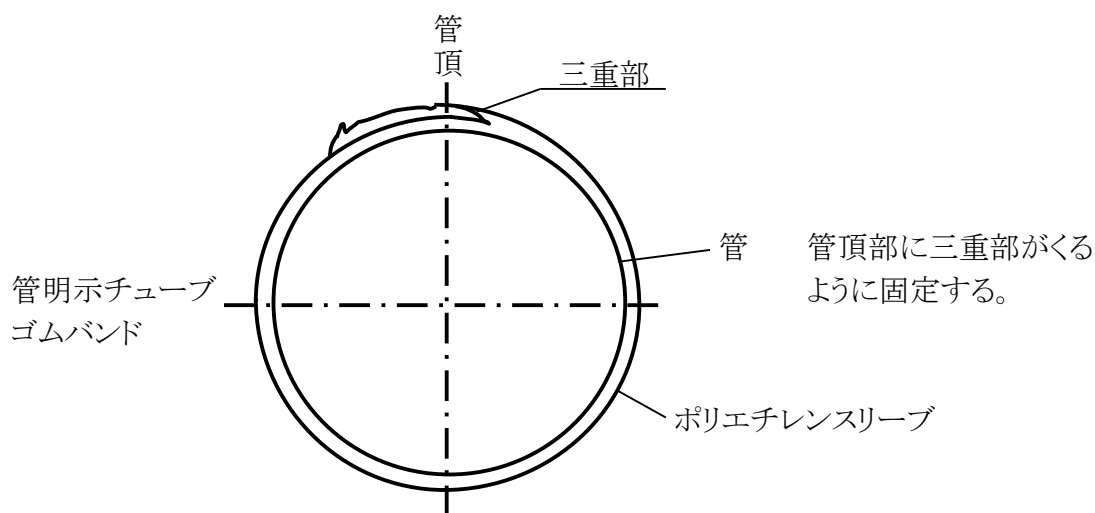


図-1 スリーブの固定方法

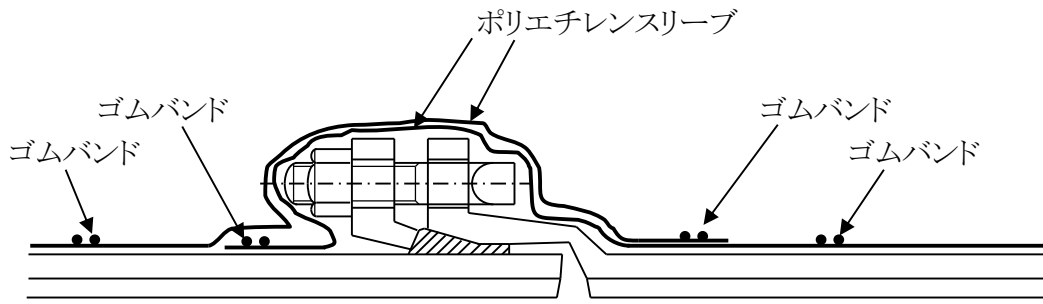


図-2 継手部分の施工方法

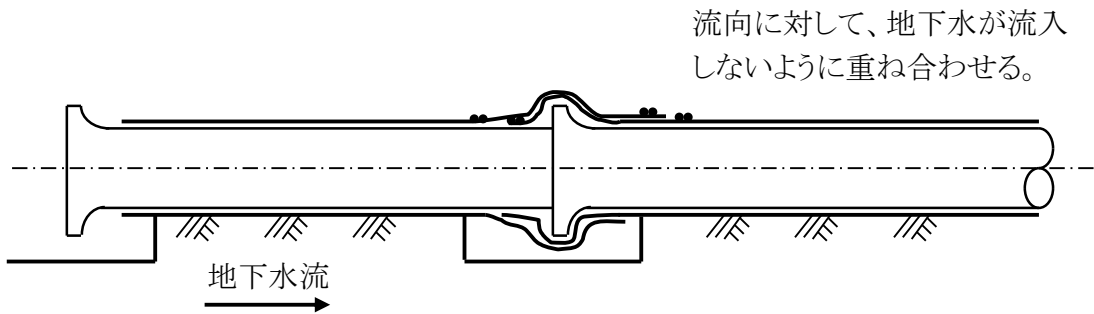


図-3 傾斜配管におけるスリーブの施工方法

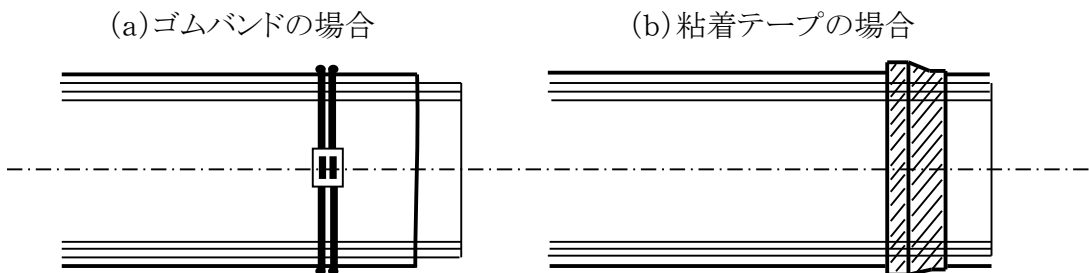
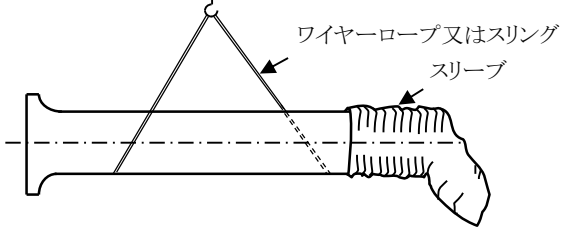
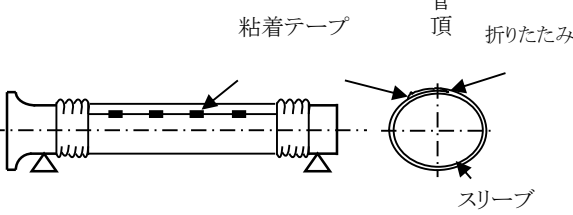
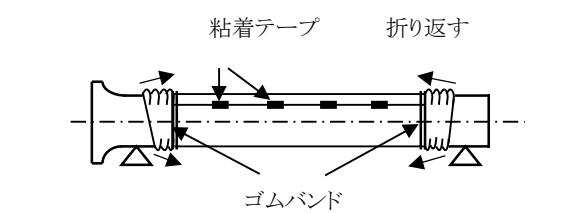
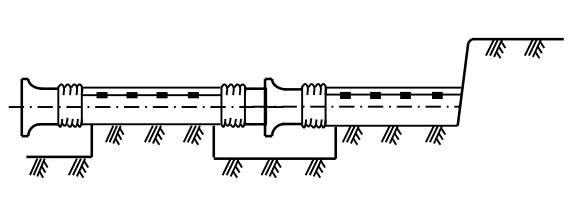
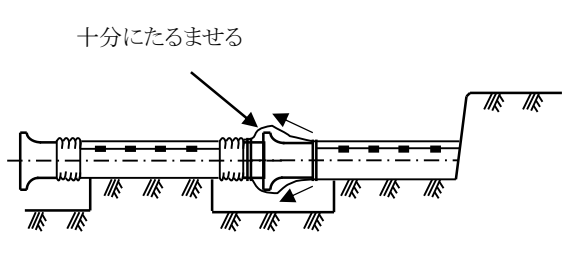
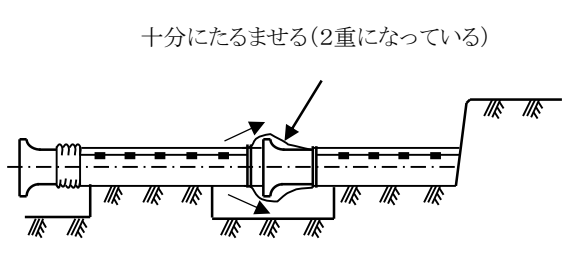


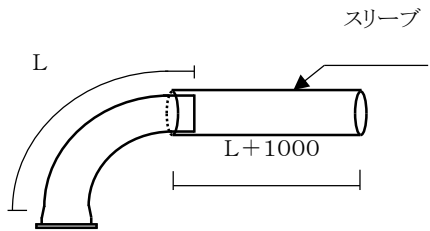
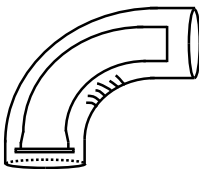
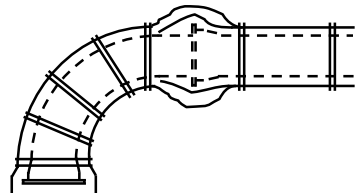
図-3 スリーブの固定方法

1. 施工手順

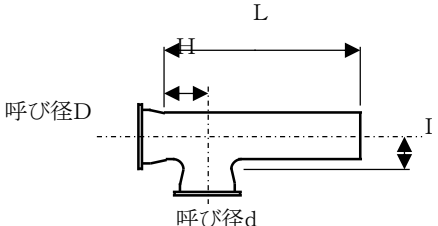
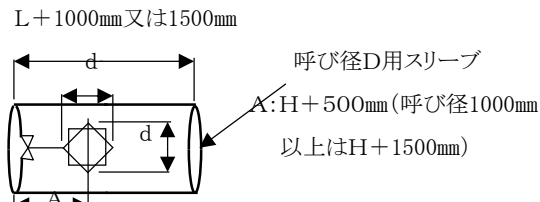
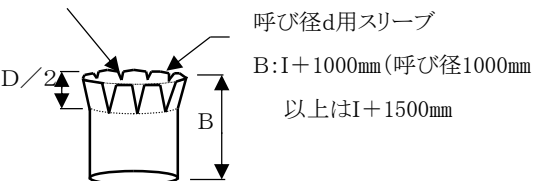
(1) 直管

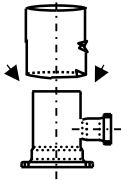
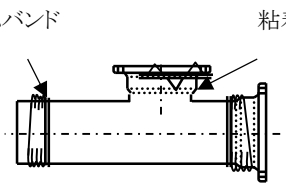
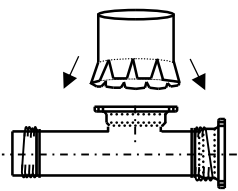
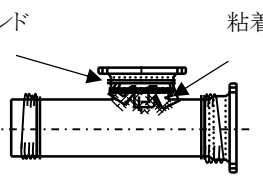
手順	図	解説
1		<ul style="list-style-type: none"> <li>• 管を吊り上げるか又は枕木の上に乗せて、挿し口側からスリーブを挿入する。</li> </ul>
2		<ul style="list-style-type: none"> <li>• スリーブの端から500mm(呼び径1000mm以上は750mm)につけられた印と管端とを合致させて、スリーブを引き伸ばす。</li> <li>• 管長部にスリーブの切りたたみ部がくるように折りたたんで、粘着テープで固定する。</li> </ul>
3		<ul style="list-style-type: none"> <li>• 受口側及び挿し口側にゴムバンドを巻き、管にスリーブを固定する。</li> <li>• 受口側及び挿し口側のスリーブを折り返す。</li> </ul>
4		<ul style="list-style-type: none"> <li>• スリーブを傷つけないように管を吊り下ろす。</li> <li>• 管を接合する。</li> </ul>
5		<ul style="list-style-type: none"> <li>• 折り返したスリーブを元にして、接合部に被せ、ゴムバンドを巻き、スリーブを管に固定する。</li> </ul>
6		<ul style="list-style-type: none"> <li>• 他方のスリーブも同様に、管に固定する。</li> </ul>

(2) 曲管

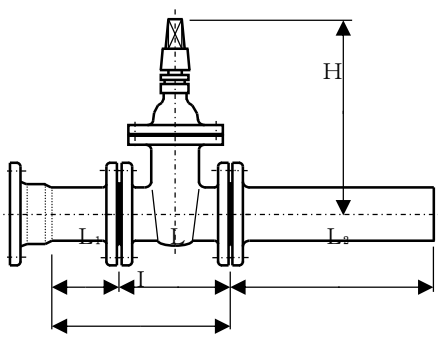
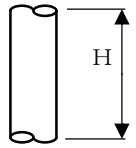
手順	図	解説
1		<ul style="list-style-type: none"> <li>規定のスリーブを曲管のL寸法より1000mm長く切断し、曲管の挿し口側から挿入する。</li> </ul>
2		<ul style="list-style-type: none"> <li>挿入したスリーブ受口から挿し口まで広げ、形を整える。</li> </ul>
3		<ul style="list-style-type: none"> <li>粘着テープを用いて管長部に折り重ね部がくるように固定し、曲管を据付け、接合後、直管部と同じ要領でスリーブを管に固定する。</li> </ul>

(3) 丁字管

手順	図	解説
1		<ul style="list-style-type: none"> <li>丁字管の各寸法に合わせてスリーブを切断する。</li> </ul>
2		<ul style="list-style-type: none"> <li>本管用スリーブを丁字管のL寸法より1000mm (1000mm以上は1500mm)長く切断し、更に枝管部分を容易に被覆できるように切れ目を入れておく。</li> </ul>
3		<ul style="list-style-type: none"> <li>本管用スリーブを丁字管のI寸法より1000mm (1000mm以上は1500mm)長く切断し、枝管部分を容易に被覆できるように切れ目を入れておく。</li> </ul>

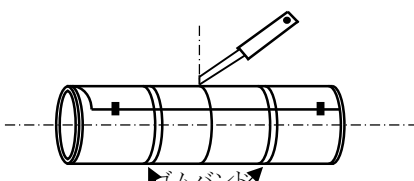
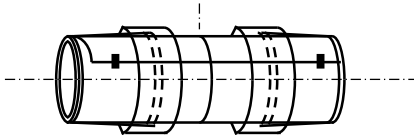
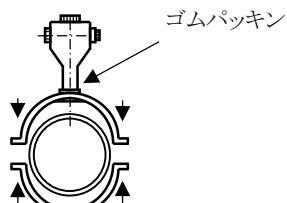
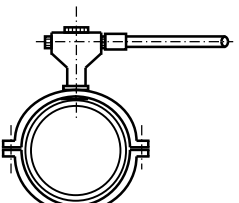
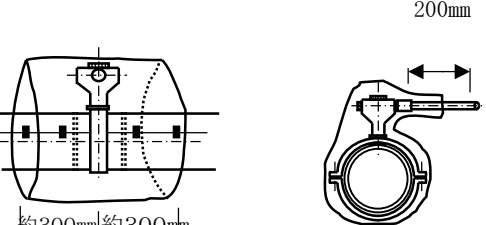
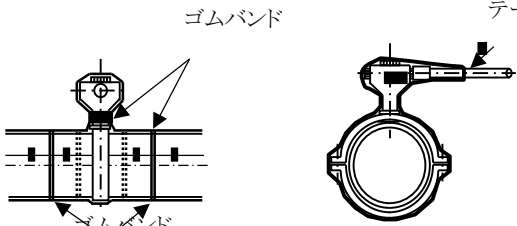
4		<ul style="list-style-type: none"> <li>• 本管用スリーブを挿入し、広げる。</li> </ul>
5		<ul style="list-style-type: none"> <li>• 本管用スリーブを管に固定する。</li> <li>• 枝管部分まで切れ目を入れた箇所を粘着テープで管に固定する。</li> </ul>
6		<ul style="list-style-type: none"> <li>• 枝管用スリーブを枝管部分から挿入し、形を整える。</li> </ul>
7		<ul style="list-style-type: none"> <li>• 枝管用スリーブを管に固定する。ただし、本管用スリーブと枝管用スリーブのシールは粘着テープで行う。</li> <li>• 以後、直管部と同様に丁字管を据え付け接合後、接合部のスリーブを管に固定する。</li> </ul>

(4) 制水弁類

手順	図	解説
1		<ul style="list-style-type: none"> <li>• スリーブは、次のように切断する。</li> <li>① スリーブの制水弁部の長さは、3Lとする。</li> <li>② <math>L_1 + 3L + L_2 + 1000</math>の長さに切断する。</li> <li>③ 短管の寸法に合わせてスリーブに1点破線を記入する。</li> <li>④ =の部分のカッターなどで切り開く。 <math>I = 500 + L_1 + 2L</math></li> </ul>
2		<ul style="list-style-type: none"> <li>• 制水弁上部のスリーブ 同口径で長さHのスリーブを準備する。</li> </ul>

3		<ul style="list-style-type: none"> <li>短管2号側からスリーブを挿入する。</li> </ul>
4		<ul style="list-style-type: none"> <li>切り開いた部分(弁部を除く)を粘着テープでつなぎ合わせる。</li> </ul>
5		<ul style="list-style-type: none"> <li>切り開いた部分(斜線部分)を粘着テープで弁に固定する。</li> </ul>
6		<ul style="list-style-type: none"> <li>短管1号、2号部をゴムバンドで固定する。</li> <li>図のようにスリーブに余裕を持たせておく。</li> </ul>
7		<ul style="list-style-type: none"> <li>弁上部被覆用スリーブを上から被せ、粘着テープ及びゴムバンドで固定する。</li> </ul>
8		<ul style="list-style-type: none"> <li>以後、直管部と同様に据え付け接合後、接合部スリーブを管に固定する。</li> </ul>

(5) 分水栓

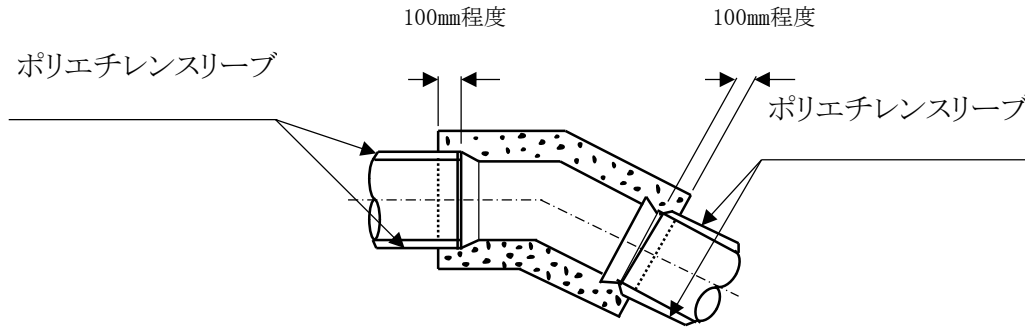
手順	図	解 説
1		<ul style="list-style-type: none"> <li>・ サドル分水栓取付位置の中心線から両側20cmほど離れた位置をスリーブ固定用ゴムバンドで固定してから、中心線に沿ってスリーブを切り開き、ゴムバンドの位置まで折り返し、管はだを表す。</li> </ul>
2		<ul style="list-style-type: none"> <li>・ 分水栓取付けのスリーブ除去後の状況。</li> </ul>
3		<ul style="list-style-type: none"> <li>・ 分水栓を取付ける。</li> </ul>
4		<ul style="list-style-type: none"> <li>・ 分水栓を固定し、分岐管を接続する。</li> <li>・ 分水栓用防食フィルムを所定のテープで固定する。</li> <li>・ 折り返していたスリーブを元の位置に戻す。</li> </ul>
5		<ul style="list-style-type: none"> <li>・ スリーブを開き、分岐管、分水栓及びサドルに被せる。</li> </ul>
6		<ul style="list-style-type: none"> <li>・ 分水栓部のスリーブをゴムバンドで固定する。この場合、締付けボルト部や分水栓の端部などのスリーブが埋戻しの際に破れないように十分なたるみを持たせて固定する。</li> <li>・ その他は、一般の継手と同じ方法で管に固定する。</li> </ul>

(6) コンクリート防護部の施工

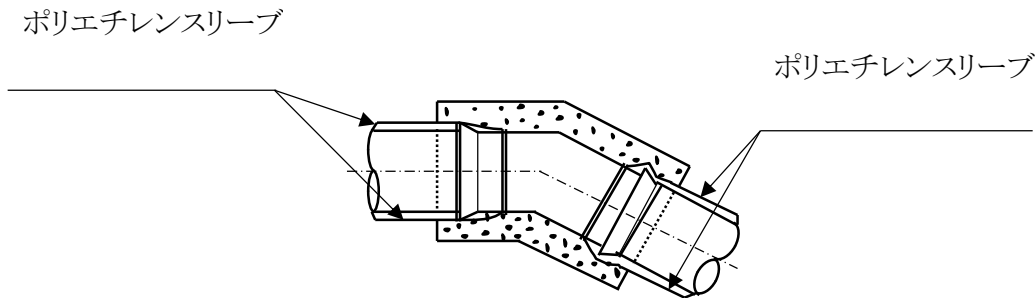
コンクリート防護部は、ポリエチレンスリーブを防護端部から中に $\phi$  500mm以上は500mm程度、 $\phi$  400mm以下については100mm程度巻き込むこと。(図-5参照)

図-5 コンクリート防護部の施工方法

φ 400mm以下



φ 500mm以上



## 第 5 節 使用数量の計上方法

### 1. 防食用ポリエチレンスリーブ被覆工

$$\text{使用水量} = \frac{\text{被覆区間の管布設延長}}{\text{当該口径の直管1本当たりの有効長}}$$

なお、端数整理は少数第2位を切り下げ、小数第1位止まりとし、本当たり計上する。



## 第3章 管名称等の明示要領

### 第1節 明示テープ

#### 1. 適用範囲

取水管・導水管・送水管等の水道管を道路に埋設する場合には、明示テープを貼付けするものとする。

#### 2. 材 料

当企業団支給のものを使用する。

#### 3. 明示テープの形状

当企業団支給のものを使用する。

#### 4. 貼付方法

(1) 鋳鉄管については、テープをポリエチレンスリーブの上に貼付けし、鋼管については、管体に直接貼付けすること。

(2) 管類の貼付けは、標準図による胴巻テープとする。

(3) 胴巻は、1m間隔に1.5回巻きとし、管上半円部で重ね合わせること。

(4) テープを貼付けするときは、テープを軽く引張りながら圧着させること。

#### 5. その他

(1) 仕切弁、空気弁等には、明示テープを貼付けする必要はない。

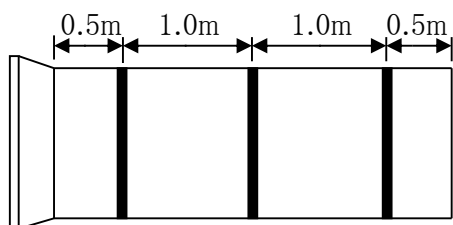
(2) 推進管(鞘管、直押管)については、管天端に幅100mm程度の青色ペイントを塗布すること。

(3) 防護コンクリートを打設する場合で、管体が完全にコンクリートの中に入る場合は、管に明示テープを貼付けする必要はない。ただし、管体の一部がコンクリートから露出する場合は、明示テープを貼付けすること。

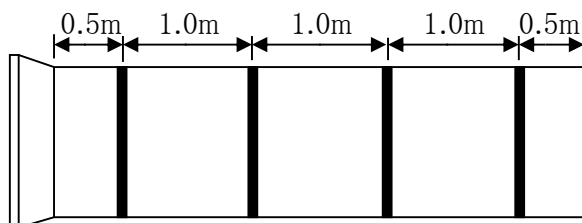
#### 6. 明示テープ貼付標準図

##### (1) 直 管

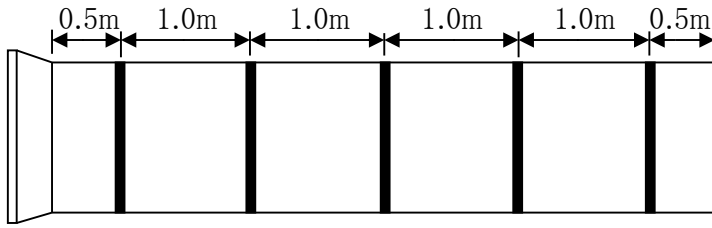
##### ① 3m管



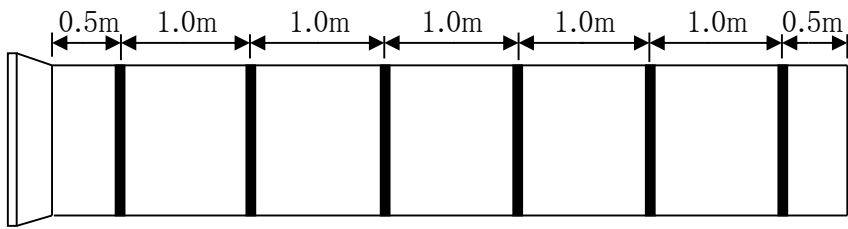
##### ② 4m管



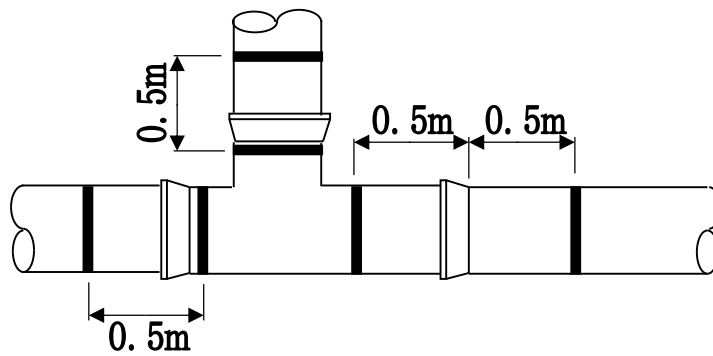
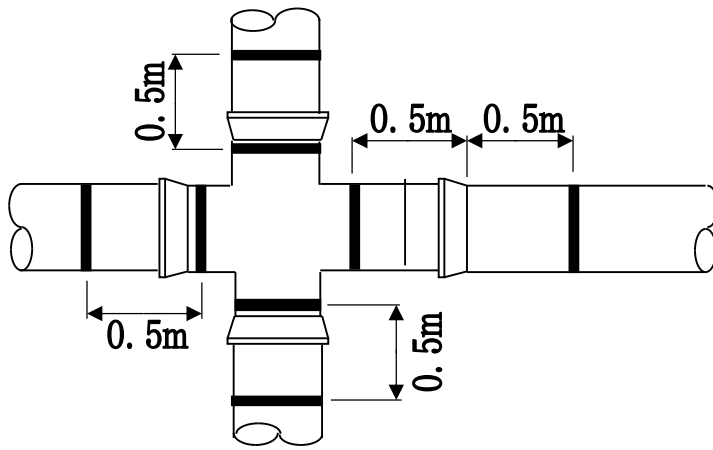
③ 5m管

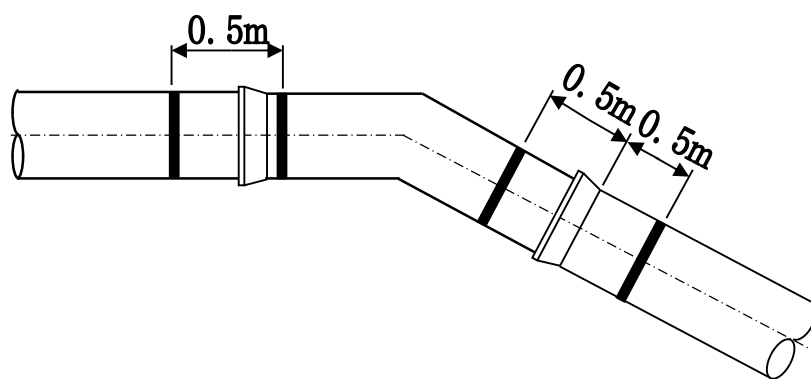


④ 6m管

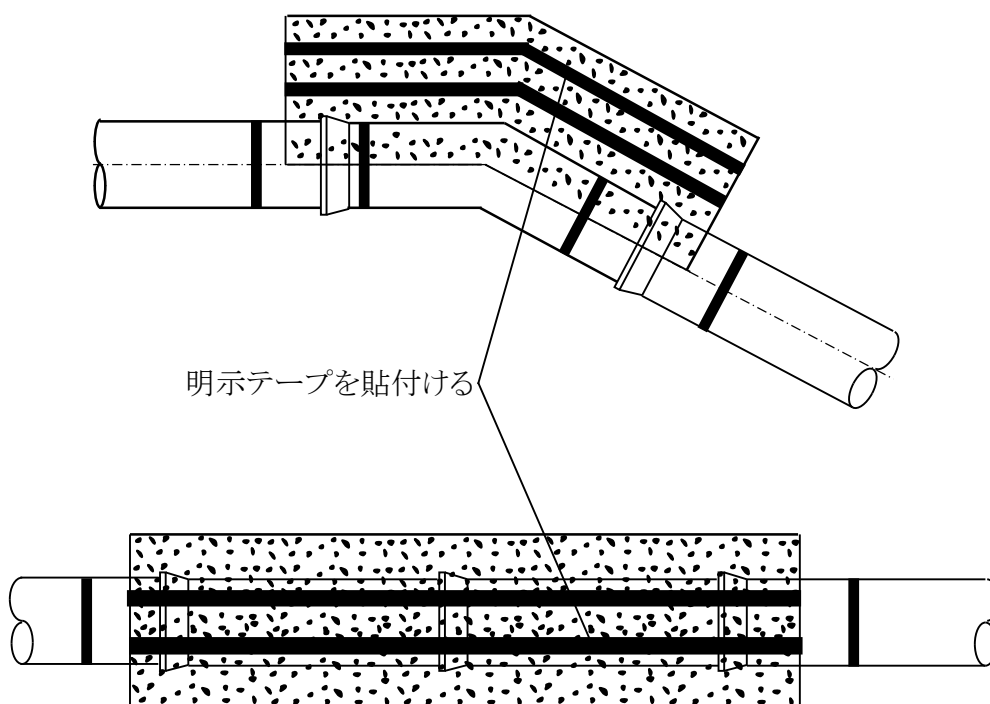


(2) 異形管





(3) 防護コンクリート



## 第 2 節 明示シート

### 1. 適用範囲

- (1) 水道管を道路に埋設する場合に適用するものとする。
- (2) 水道管を道路に埋設する場合は、土被り・管種に関係なく適用するものとする。

### 2. 材 料

- (1) 明示シートの仕様は、次表のとおりとする。

材 質		ポリエチレン	
色	区 分	水道	
	地 色	青	
	文 字 色	白	
形 状	テ ー プ	幅	400mm
		厚 さ	0.15mm以上
		長 さ	20m/巻
	文 字	ゴシック(縦100mm、横70mm)、間隔20mm	
明 示 方 法	下図のデザイン(三段書き) <div style="text-align: center; margin: 10px 0;"> </div>		

- (2) 明示シートは、請負者が購入・準備するものとする。

### 3. 敷設方法

- (1) 明示シートは、管を布設した全ての区間(異形管等のコンクリート防護部を含む。)に敷設するものとする。
- (2) 明示シートは、管天端から40cm上又は路盤の最下面に敷設するものとする。
- (3) 埋戻しに当たっては、明示シートに損傷を与えないよう十分注意して施工するものとする。

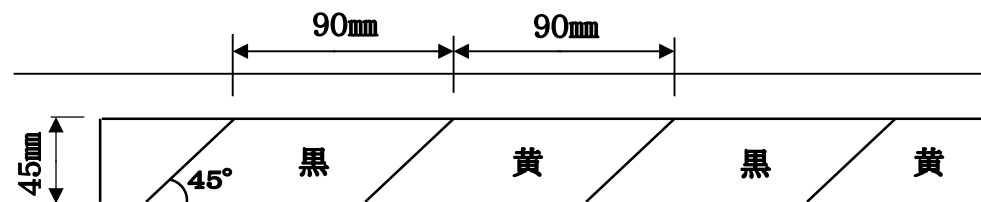
## 第 3 節 仮配管表示テープ(反射式トラテープ)

### 1. 適用範囲

- (1) 仮配管露出部等には、保安上の措置として、表示テープを貼付けするものとする。

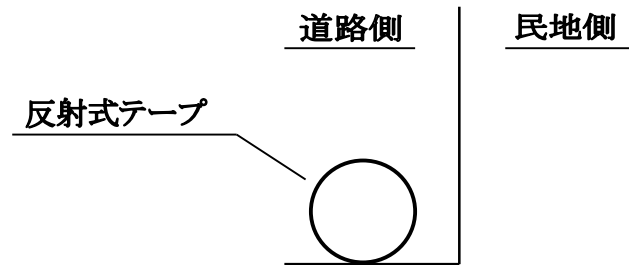
### 2. 表示テープの仕様

- (1) 表示テープは、反射式トラテープ(1巻当たり、幅45mm×長さ10m)を使用するものとする。



3. 貼付方法

- (1) 適用範囲の仮配管の全線について、通行者側から見て、下図のとおり貼付けするものとする。



## 第4章 工事完成図作成要領

### 第1節 目的

1. この要領は、水道管布設工事等の請負者が、当企業団に提出する工事完成図(以下「完成図」という。)について、その作成に係る基本事項を定めることを目的とする。

### 第2節 適用範囲

1. 水道管布設工事等の全ての完成図に適用するものとする。
2. 作図一般、記号、線の一般的用法その他この要領に定めのないものは、JIS Z 8310～18、土木学会「土木製図基準」及びその他関係規格・規定によるものとする。
3. この要領は、完成図を電子化することを前提に規定するものである。

### 第3節 図面の大きさ及び紙質

1. 図面の大きさは、原則としてJISのA版とし、工事ごとになるべく統一すること。
2. 図面の縁は、ミシン加工、縁取りテープ等を施して使用すること。
3. 図面は、トレーシングペーパー等の良質紙を使用すること。
4. 路線平面図、縦断図面等で、規定図面の大きさに作図できない場合には、分割して作成すること。
5. 原則として、同一工事で施工場所が2箇所以上を含む場合は、それぞれ1箇所ごとに1葉ずつに分けて作成すること。

### 第4節 数字の文字及び線

1. 製図は、墨入れ、鉛筆書き、CAD等により行うこと。
2. 鉛筆書きの場合は、文字及び線の表示は濃度を一定とし、ますれ、太さの不整等のないように書くこと。
3. 文字(数字を含む。)及び記号の寸法は、A3版では3mm角、A2版では4mm角、A1版以上では5mm角を最小とすること。

図面の大きさ

規格	A0	A1	A2	A3
寸法(mm)	841×1,189	594×841	420×594	297×420

4. 文字は、楷書で明確に書き、数字は3桁ごとに間隔をあけて書くこと。
5. 寸法及び単位は、原則として「mm」表示とすること。ただし、これにより難しい場合は、図面ごとに又はその都度単位記号を表示すること。
6. 管布設延長は、原則として「m」単位とし、小数点以下第3位を四捨五入して第2位までとすること。

### 第5節 縮尺

1. 縮尺は、原則として、次のとおりとすること。
  - (1) 案内図(位置図) 1:5,000  
(工事場所が確認できないものは1/10,000、導・送水管は1/25,000とすることがで

きる。)

- (2) 平面図 1:500
- (3) 縦断面図 縦1:100、横1:500
- (4) 詳細図 1:30、1:50、1:100、1:200
- 断面図 1:30、1:50、1:100、1:200
- オフセット図 1:30、1:50、1:100、1:200

(オフセット図は、記入できないものはフリースケールとすることができる。)

- 2. 縮尺は、標題欄の該当箇所に記入すること。また、同一図面に異なる縮尺を用いる場合は、図面ごとにその縮尺を記入すること。

## 第 6 節 記載事項

### 1. 標題

- (1) 標題の様式は図-1のとおりとし、その位置は、設計図の右下、右辺は縁取りに付け、下辺は12mm程度縁取りから離れること。
- (2) 占用許可番号は、標題上部に記載し、図葉が複数の場合は、最初の図面にのみ記載すること。

図-1 標題の様式及び位置

占用許可番号	許可年月日等

工名											
事称											
図名											
面称											
図枚	葉中			縮尺							
面数											
完成	年月日			工事番号			九水企第号				
課長		副課長		班長		設計		製図			
九十九里地域水道企業団											

縁取線

12mm

↑ ↓

縁取線

業名	務称										
図名	面称										
図枚	面数	葉 中			縮 尺						
完	了	年 月 日			業務番号			九水企 第 号			
課長		副課長		班長		設計		製図			
九十九里地域水道企業団											

工名	事称										
図名	面称										
図枚	面数	葉 中			縮 尺						
完	成	年 月 日			工事番号			九水企 第 号			
課長		場長		副場長		班長		設計		製図	
九十九里地域水道企業団											

業名	務称										
図名	面称										
図枚	面数	葉 中			縮 尺						
完	了	年 月 日			業務番号			九水企 第 号			
課長		場長		副場長		班長		設計		製図	
九十九里地域水道企業団											



## 2. 案内図(位置図)

- (1) 工事路線の所在地を示すもので、町名、地番、目標となる顕著な建物、国県道の路線名及び配管路が明確に表示されるような図面とし、平面図左端上方に収めること。
- (2) 平面図が2葉以上に分かれる場合は、案内図に当該平面図番号を記入すること。
- (3) 図面が2葉以上に分かれる場合は、最初の図面に目次を書き入れること。

## 3. 平面図

- (1) 方位、縮尺を表示すること。
- (2) 直線部については、横断面図のある場所を除き、地形のほか、管の種類、口径、延長、異形管、弁、栓類の位置並びに管の埋設位置(官民境界からの距離、土被り)を概ね50m間隔で表示し、小角度振込等により湾曲している配管部については、可能な限り表示するものとし、少なくとも20mに1箇所以上表示すること。また、撤去がある場合は、撤去管の種類、口径、延長を表示すること。

### (記入方法)

#### ① 官民境界からの平面距離

- イ 矢印の引出線の上に数値を記入し、数値の頭に「H」の符号をふすること。
- ロ 実測単位はメートルとし、小数点以下第2位を四捨五入して第1位までとすること。

#### ② 埋設深度(土被り)

- イ 矢印の引出線の下に数値を記入し、数値の頭に「D」の符号をふすること。
- ロ 縦断面図のある場合は、省略することができる。

#### ③ 記入場所

- イ 引出線の記入場所は、道路のコーナー、家屋塀の端の延長線上とすること。

- (3) 道路には、国道、県道、市道等の区別、境界を記入すること。
- (4) 河川には、その名称、流れ方向、河川敷の明示その他必要な事項を合わせて記入すること。
- (5) その他、配管路線内の地下埋設物の表函類(鉄蓋、マンホール等)の位置を記入すること。

## 4. 縦断面図

- (1) 口径φ400mm以上の導送水管とφ400mm未満の国県道に布設する導送水管には、縦断面図を作成すること。
- (2) 縦断面図の表示位置は、原則として平面図と同一図面とし、起点を左側に置き、下から測点番号、短距離、追加距離、管天端高、土被り、施工基面高、切土、盛土、勾配の順に表示すること。

## 5. 横断面図

- (1) 起点を左側に置き、順に上方に各測点及び断面の急変する点について、測点番号、地下埋設物、水道管理設位置、切土、盛土、断面積を表示すること。

## 6. 断面図

- (1) 構造物、管布設工、舗装復旧工、基礎工等を表示すること。

## 7. 詳細図

### (1) 配管詳細図

- ① 配管の全体構造が判るように表示すること。
- ② 管布設延長は、実測値を記入し、カタログ延長は( )書きで記入すること。
- ③ 異形管、仕切弁等の付属施設がある場合は、その間の各延長も併せて記入すること。
- ④ 直管の本数を記入すること。



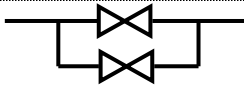
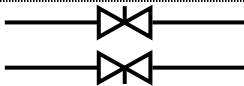
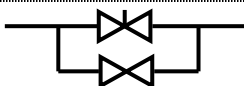

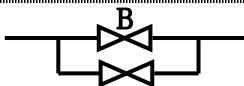

- ⑤ 異形管、付属施設の形状・寸法を記入する。
- ⑥ 切管の形状・寸法を記入する。
- (2) 構造物詳細図
  - ① 仕切弁室、空気弁室、排泥施設図、防護図等を表示すること。
- (3) 仮設物詳細図
  - ① 土留、その他の仮設物を表示すること。
- 8. 配筋図
  - (1) 構造物の配筋(径、種類)を表示すること。
  - (2) 鉄筋加工表も必要に応じて表示すること。
- 9. 側面図
  - (1) 伏越工、添架工、鞘管推進工、軌道下横断、水管橋等は、管構造物の位置、形、質、寸法等を表示すること。
- 10. オフセット図
  - (1) 仕切弁(捨てバルブを含む。)、消火栓、空気弁、分岐箇所、栓設置箇所、コンクリート防護箇所、電気防食ターミナル設置箇所、工事始点、工事終点、管種変更箇所等のオフセットをとる場合の引照点は、原則として3箇所以上を選定すること。
  - (2) オフセットの測量方法は、次のとおりとする。
    - ① 引照点は、なるべく永久構造物(地先境界の角、地先境界の定点、下水マンホール、塀、建物、側溝等)を選定すること。また、電柱は、原則として引照点としないこと。
    - ② 目標物のない場合は、別に指定する埋設物表示鉋を近くに埋設し、この鉋からの距離によること。
    - ③ 目標物までの距離は、次のとおり測定すること。
      - イ マンホールを引照点とする場合は、マンホール中心から測定すること。
      - ロ 塀、建物を引照点とする場合は、塀、建物の角から測定すること。
      - ハ 側溝を引照点とする場合は、側溝の曲がり角(民地側)、又は集合柵の中心から測定すること。
      - ニ 境界杭を引照点とする場合は、境界杭の中心から測定すること。また、埋設標の場合も同様とすること。
      - ホ 塀、建物、側溝の壁面(直部)を引照点とする場合は、これらの壁面(直部)の角からの位置を別に測定すること。
- 11. その他
  - (1) 必要に応じて、特記仕様事項を標題欄の上部に記入すること。
  - (2) 上記以外の図面を必要とするときは、その図面を作成すること。
  - (3) 土質柱状図のある場合は、必ず図面に記入すること。
  - (4) 必要に応じて、配管詳細図を作成すること。
  - (5) 図面の順序は、平面図(案内図、配管図を含む。)、縦・横断面図、断面図、詳細図、オフセット図、その他の順とすること。






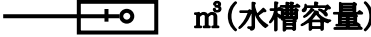
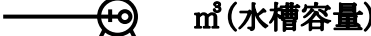


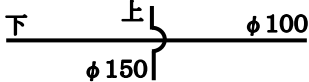
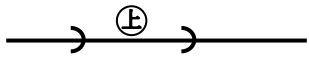
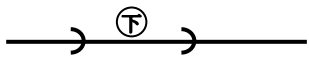

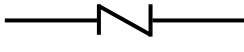







## 第 7 節 作図上の表示

- 1. 方位は、原則として図面配置上可能なものは「北」上方とすること。
- 2. (1)以外のものは、必ず方位を入れること。
- 3. 管種別略称

(1)	ダクタイル鋳鉄管	A形	ADP
(2)	〃	K形	KDP
(3)	〃	T形	TDP
(4)	〃	KF形	KFDP
(5)	〃	U形	UDP
(6)	〃	UF形	UFDP
(7)	〃	耐震継手(S形)	SDP
(8)	〃	耐震継手(SⅡ形)	SⅡDP
(9)	〃	耐震継手(NS形)内面モルタルライニング	NSDP(M)
(10)	〃	耐震継手(NS形)内面エポキシ樹脂粉体塗装	NSDP(E)
(11)	メカニカル鋳鉄管(無ライニング)		NCIP
(12)	印籠形		CIP
(13)	鋼管		SP
(14)	ビクトリック継手		EXVIC
(15)	ドレッサー継手		EXD
(16)	ベローズ継手		EXB
(17)	鋳鉄製ボール状可撓継手		EXDB
(18)	ゴム伸縮継手		EXR
(19)	石綿セメント管		ACP
(20)	耐衝撃性硬質塩化ビニル管		HIVP
(21)	鉛管		LP
(22)	ビニルライニング鋼管		SGP-V
(23)	ステンレス鋼鋼管		SSP
(24)	ポリエチレン管		PP

#### 4. 各種記号

(1)	スルース立形	
(2)	スルース立形(副弁内蔵形)	
(3)	スルース立形(副弁付)	
(4)	スルース横形	
(5)	スルース立形(副弁形)	
(6)	蝶形	
(7)	蝶形(副弁付)	
(8)	蝶形(副弁内蔵形)	

(9)	ボール式伸縮止水栓	
(10)	ボール式止水栓	
(11)	直結直圧式給水方式	
(12)	3直結直圧式給水方式	
(13)	直結増圧式給水方式	
(14)	受水槽	
(15)	高架水槽	
(16)	量水器	
(17)	排水弁	
(18)	管の交差	
(19)	上越し部	
(20)	伏越し部	
(21)	減圧弁	
(22)	逆止弁	
(23)	逆バルブ	
(24)	アングルバルブ	
(25)	ストップバルブ	
(26)	不断水バルブ	
(27)	ソフトシール弁	
(28)	乙・丙止水栓	
(29)	単口消火栓	

(30)	単口排水栓	
(31)	双口消火栓	
(32)	双口排水栓	
(33)	単口空気弁	
(34)	双口空気弁	
(35)	急速空気弁	
(36)	空気弁付消火栓	
(37)	栓	
(38)	片落管	
(39)	電気防食ターミナルボックス	
(40)	上越し部(ヒネリ配管)	
(41)	伏越し部(ヒネリ配管)	

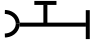
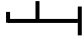

5 . 継手記号(配管詳細図用)

(1)	溶接鋼管	
(2)	A形铸铁管	
(3)	K形铸铁管	
(4)	T形铸铁管	
(5)	U形铸铁管	
(6)	KF形铸铁管	
(7)	UF形铸铁管	
(8)	S II形铸铁管	

(9)	S形鑄鉄管	
(10)	NS形鑄鉄管	
(11)	離脱防止金具	
(12)	特殊押輪	
(13)	第一種鑄鉄継手	
(14)	石綿セメント管継手	
(15)	フランジ継手	
(16)	VSP継手	

#### 6. 異形管記号(配管詳細図用)

(1)	曲管	
(2)	十字管	
(3)	丁字管	
(4)	割丁字管	
(5)	フランジ付き丁字管	
(6)	受挿し片落管	
(7)	挿し受片落管	
(8)	排水丁字管	
(9)	短管1号	
(10)	短管2号	
(11)	フランジ短管	
(12)	継輪	

(13)	仕切弁副管A1	
(14)	仕切弁副管A2	
(15)	仕切弁副管A3	

【なお、T形φ50mmは離脱防止金具付きを示す。】

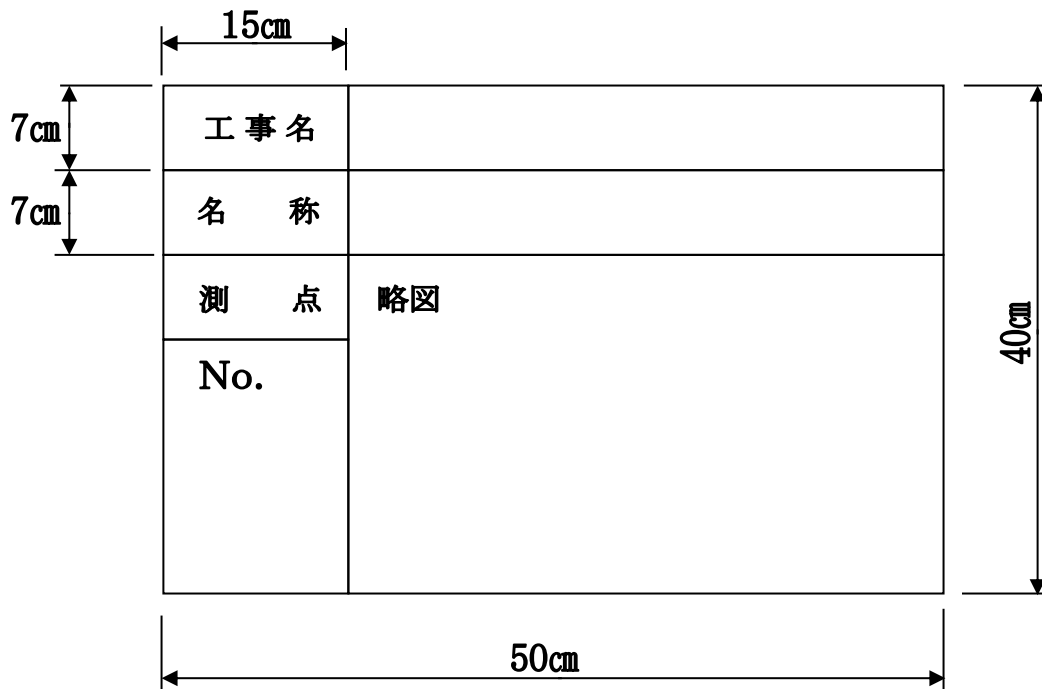
7. 給水装置図(図-3参照)

- (1) 分水栓のオフセット並びに本管口径、取出口径、距離、管種等を記入すること。
- (2) 給水切替一覧表を図面上に記載すること。

## 第5章 工事記録写真撮影要領

### 第 1 節 共 通 事 項

1. この要領は、当企業団が請負により施工する各種工事の適正な管理のため定めるものである。これに定めのない事項については、千葉県土木工事施工管理基準(写真管理基準)に準じるほか、国土交通大臣官房庁営繕部監修「工事写真の撮り方建築編及び建築設備編」によるものとする。
2. 工事記録写真(以下「工事写真」という。)は、設計図書及び仕様書に基づき施工する各種工事における、工程の確認、工事完成後外部から明視できない箇所の確認あるいは原形との比較検討など、完成検査における重要な資料となるものであり、請負人は、その目的を明確に表現するよう撮影しなければならない。
3. 工事写真は、監督職員が指示した場合を除き、原則としてカラー撮影し、その大きさはサービス版程度とするものとする。
4. 工事写真は、A4版の工事写真帳に整理するものとし、原則として工事完成時に監督職員に1部提出するものとする。ただし、工事の途中であっても、監督職員が請求した場合には速やかに提出しなければならない。
5. 写真の整理方法は、工事全体を把握できるよう、工種毎に工事過程(着手前、施工状況、安全管理、使用材料、品質管理、出来形管理、完成等)を段階的、分類別に整理するものとする。
6. 撮影必要箇所を撮り残した場合は、必ずその箇所を再現し撮影しなければならない。
7. 写真は、標尺その他を用い目的物の寸法が判断できるようにし、下図のような説明事項を記入した黒板を同時に撮影しなければならない。



※. 測点とは、布設平面図の20m間隔の測点のことで、中間の位置を示す場合は、No.15+10mのように記入する。また、設計寸法も記入し、構造物及び電気、機械、計装設備の場合は、その部分であるかを明記すること。



8. 電子媒体に記録する工事写真の属性情報等については、監督職員の指示によるものとする。

## 第2節 撮影すべき主な標準事項

### 1. 管布設(土木)工事

- (1) 工事着手前の現場状況
- ① 工事完了後の状況が原形と同等以上であるか又は工事による被害申し立てに対し、その状況が工事によるものであるか否かを判断する資料とするため、工事着手前の現場状況は入念に撮影しておくこと。
  - ② 掘削のため原形が判らなくなる恐れのある道路(破損のある舗装道路や狭い道路等)又は工事による被害が予想される塀や家屋の壁、タイル、コンクリートたたきなどは細心の注意をもって撮影しておくこと。
  - ③ 詳細な撮影を要しない部分は、標準間隔40mで撮影し、これに道路横断箇所や分岐管布設場所等を撮影すること。
- (2) 大規模な仮設工事及び付帯工事の施工状況
- ① 鋼矢板打込工、ウェルポイント工等仮設工事は、原則として設計図書に基づき施工する場合は40m間隔、設計変更により施工する場合は20m間隔に撮影すること。
  - ② 仮設道路築造工、ガス管・給排水管の切廻し工事、付帯工事等その他は、工事に応じた撮影を行うこと。
- (3) 埋設管布設状況
- ① 標準間隔40mごとに、一枚の写真で掘削幅、土被り、土留工の状況が確認できるように撮影すること。
  - ② 他の地下埋設物と近接する場所、伏越部、空気弁据付箇所その他は、詳細が確認できるように撮影すること。
- (4) 構造物施工状況
- ① 異形管防護、空気弁室、排水柵、弁筐据付等は、基礎工、躯体工に分けて、形状、寸法が確認できるように撮影すること。
- (5) 埋戻し工及び締固め工
- ① 埋戻し工及び締固め工は、施工状況の各段階(管の天端、管の天端から仕上り厚毎)で、標準間隔40mごとに撮影すること。ただし、口径600mm以上は、管の中腹でも撮影すること。
  - ② 複数の埋戻し材を使用する場合は、各層の変わり目に合わせた締固め工の写真を撮影すること。
- (6) 路面復旧状況
- ① 合材の現場温度、敷均し温度、転圧後の温度、ローラー転圧状況、骨材及び舗装の転圧後の厚さ・幅について、標準間隔40mごとに撮影すること。
- (7) その他監督職員の指示する工種・工程について撮影すること。
- (8) 各撮影箇所は、予め布設平面図に測点No.を決めておき、平面図と写真が一致するよう撮影し整理すること。

### 2. 鋳鉄管製作接合工事

#### (1) 鋳鉄管据付・接合状況等

- ① 挿し口及び受口の清掃、滑材塗布を撮影すること。

- ② 直線部分の接合の直線度、異形管の使用状況等を撮影すること。
- ③ 管布設(土木)工事に合わせ、標準間隔40mごとに撮影すること。
- (2) 鋳鉄管切断面の状況、切管寸法等を確認できるよう撮影すること。
- (3) 空気弁、消火栓、弁等の据付状況は、接合後、全箇所について撮影すること。
- (4) 水圧試験状況は、1箇所1枚とし、圧力ゲージが判読できるよう撮影すること。
- (5) その他監督職員の指示する工種・工程について撮影すること。
- 3. 鋼管製作接合工事
  - (1) 写真から出来ばえが判断できるようにアップ撮影を主体とすること。
  - (2) 溶接後のシーム及び塗装前の鋼面の仕上げ状態
    - ① 口径700mm以上は内外面とも、口径700mm未満は外面のみとすること。
    - ② 鋼面は、スラグ、スパッタ、ビード等の除去後、鋼灰色になっている状況を撮影すること。
  - (3) 現場塗覆装の状況
    - ① 塗覆装による場合
      - イ プライマー塗装の状況
      - ロ 外面第1回塗覆装材を巻き付けた状況
      - ハ 外面第2回塗装後所定の厚さがある状況
      - ニ 口径700mm以上の管の内面塗装状況
    - ② ジョイントコートによる場合
      - イ シーリング材装着状況
      - ロ ジョイントコート取付け状況(重ね代が判ること。)
      - ハ 加熱収縮又は保護シート取付け状況
      - ニ 施工完了後の状況
  - (4) 前記(1)から(3)の標準的な撮影箇所数は、下表のとおりとする。

工事全体の溶接、塗覆装の箇所数	写真撮影箇所数
30箇所未満	3～5箇所に1箇所
30箇所以上 60箇所未満	5～10箇所に1箇所
60箇所以上	10箇所に1箇所

- (5) 電気防食ターミナル接続箱の設置状況
  - ① 接続箱の基礎施工状況及び接続箱、縁石と路面の状況について撮影すること。
- (6) その他監督職員の指示する工種・工程について撮影すること。
- 4. 水道管切替工事
  - (1) 水道管新設、更新工事等に伴う水道管切替工の撮影箇所は、原則として工事完成後の確認ができないため、起点から終点を撮影すること。ただし、土工事の施工状況は、原則として10箇所に1箇所撮影すること。
- 5. 単独更新工事
  - (1) 1路線ごとに、着工前及び完成後の道路等の状況を撮影する。
  - (2) 単独更新工事を行う全ての箇所で撮影する工種等は、次のとおりとする。
    - ① 着手前の状況
    - ② 分岐箇所(工事前、完成時、ポリエチレンスリーブ等)
    - ③ 配管(占用位置、土被り、埋戻し等)
    - ④ 水圧試験
    - ⑤ 既設水道管(撤去、検尺等)

- ⑥ 既設水道管との接続
- ⑦ 完了後
- (3) 原則として、10箇所につき1箇所撮影する工種は、次のとおりとする。
  - ① 舗装版切断工
  - ② 舗装版取壊し工
  - ③ 既存舗装厚
  - ④ 掘削土工定規(分岐部、一般部)
  - ⑤ 掘削工(分岐部、一般部)
  - ⑥ 埋戻し工(分岐部、一般部)
  - ⑦ 路床貫入試験工
  - ⑧ 明示シート敷設工
  - ⑨ 下層路盤工(路盤厚)
  - ⑩ 上層路盤工(路盤厚)
  - ⑪ プライムコート工
  - ⑫ 仮復旧工(舗装厚)
  - ⑬ 本復旧工(舗装厚)
- (4) 必要に応じて撮影する工種は、次のとおりとする。
  - ① 安全対策工
  - ② コア挿入工(サドル分水栓を交換する場合)
  - ③ その他監督職員の指示によるものとする。
- 6. 水処理施設並びに付帯工事
 

監督職員の指示した箇所について、次の項目を撮影すること。

  - (1) 着手前の現場状況として、建設現場の全景及び丁張りの状況を撮影すること。
  - (2) 土留矢板、ウェルポイント、その他法防護等の状況を入れて、床掘りの状況撮影すること。
  - (3) 基礎杭工は、杭の口径、長さ、杭打ち状況及び本数等を確認できるよう打込み後の全景について撮影すること。
  - (4) 栗石基礎工及び捨てコンクリートは、幅、長さ、厚さが確認できるよう標尺等を当てて撮影すること。
  - (5) 鉄筋工における配筋状況は、各鉄筋に符号を付け、鉄筋の径、ピッチを黒板に記載し、標尺を当てて撮影すること。また、鉄筋の被り状況は、型枠を組み立てる際、その部分を代表する箇所で撮影すること。
  - (6) 型枠工は、壁、頂版等の厚さを明示するため標尺を当てて撮影するものとし、型枠の組立を確認する意味で支保状況を撮影すること。
  - (7) コンクリート工は、打込み状況、供試体の採取状況、供試体番号ごとに強度試験の状況を撮影すること。
  - (8) 型枠取外し後のコンクリート躯体につながる管・弁類の撮影は、管布設工事及び製作・接合工事に準じること。
- 7. 電気、機械、計装設備工事
 

監督職員の指示した箇所について、次の項目を撮影すること。

  - (1) 着手前の状況及び完成時の状況
  - (2) 機器の製作状況
  - (3) 機器の基礎施工状況

- (4) 機器の搬入・据付状況
- (5) 機器の分解・組立状況
- (6) 絶縁抵抗及び接地抵抗測定中の状況
- (7) 接地極埋設時又は既設接地線と接続の状況
- (8) 各機器の動作試験中の状況
- (9) ケーブル及び配管の地中埋設等の状況確認が難しいものの布設状況
- (10) その他、各種試験実施状況

## 第6章 道路掘削工事現場における標示施設等の設置基準

道路利用者に対し水道工事に関する情報をわかりやすく提供することなどにより、円滑な道路交通を確保するため、水道工事(道路占用工事にかかるものを含む。以下同じ。)現場における標示施設、防護施設の設置及び管理の取扱を下記のとおり定める。

### 第 1 節 水道工事の標示

道路掘削工事を行う場合は、必要な道路標識を設置するほか、原則として次に示す事項を標示する標示板を工事区間の起終点に設置するものとする。ただし、短期間に完了する軽易な工事や自動車専用道路などの高速走行を前提とする道路における工事については、この限りでない。なお、標示板の設置に当たっては、別表様式1を参考とするものとする。

- (1) 工事内容  
工事の内容、目的当を標示するものとする。
- (2) 工事期間  
交通上支障を与える実際の工事期間のうち、工事終了日、工事時間帯等を標示するものとする。
- (3) 工事種別  
工事種別(水道管工事等)を標示するものとする。
- (4) 施工主体  
施工主体及びその連絡先を標示するものとする。
- (5) 施工業者  
施工業者及びその連絡先を標示するものとする。

### 第 2 節 防護施設の設置

車輛等の侵入を防ぐ必要のある工事箇所には、両面にバリケードを設置し、交通に対する危険の程度に応じて赤ランプ、標柱等を用いて工事現場を囲むものとする。(参考(1)を参照)

### 第 3 節 迂回路の標示

水道工事のため迂回路を設ける場合は、当該迂回路を必要とする時間中、迂回路の入口に迂回路の地図等を標示する標示板を設置し、迂回路の途中の各交差点(迷い込むおそれのない小分岐を除く。)において、道路標識「まわり道」(120-A、120B)を設置するものとする。(参考(2)及び参考(3)を参照)

なお、標示板の設置に当たっては、別表様式2を参考とするものとする。

### 第 4 節 色 彩

水道工事現場において、防護施設に色彩を施す場合は、黄色と黒色の斜縞模様(各縞の幅10cm)を用いるものとする。

### 第 5 節 管 理

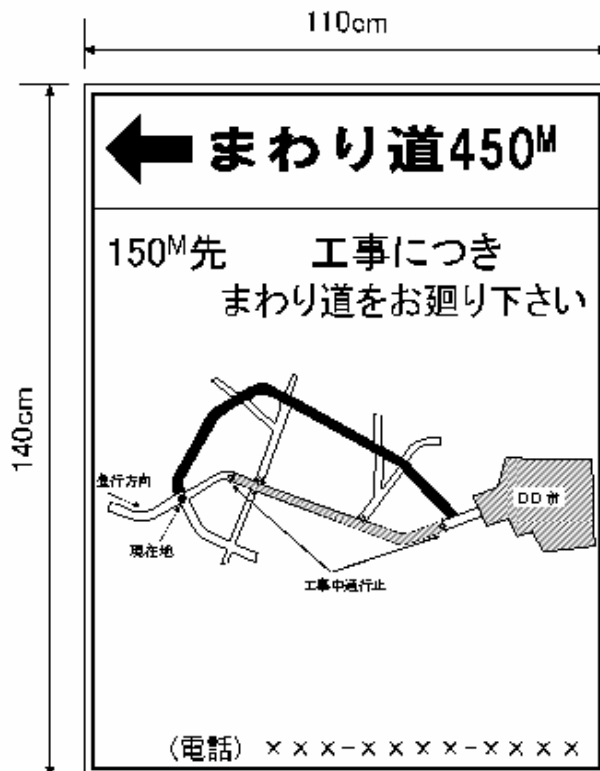
水道工事現場における標示板及び防護施設は、堅固な構造とし所定の位置に整然と設置して、修繕、塗装、清掃等の維持を常時行うほか、夜間においては遠方から確認し得るよう

照明又は反射装置を施すものとする。

別表様式－1



別表様式－2



## 別表備考

### 一 様式-1

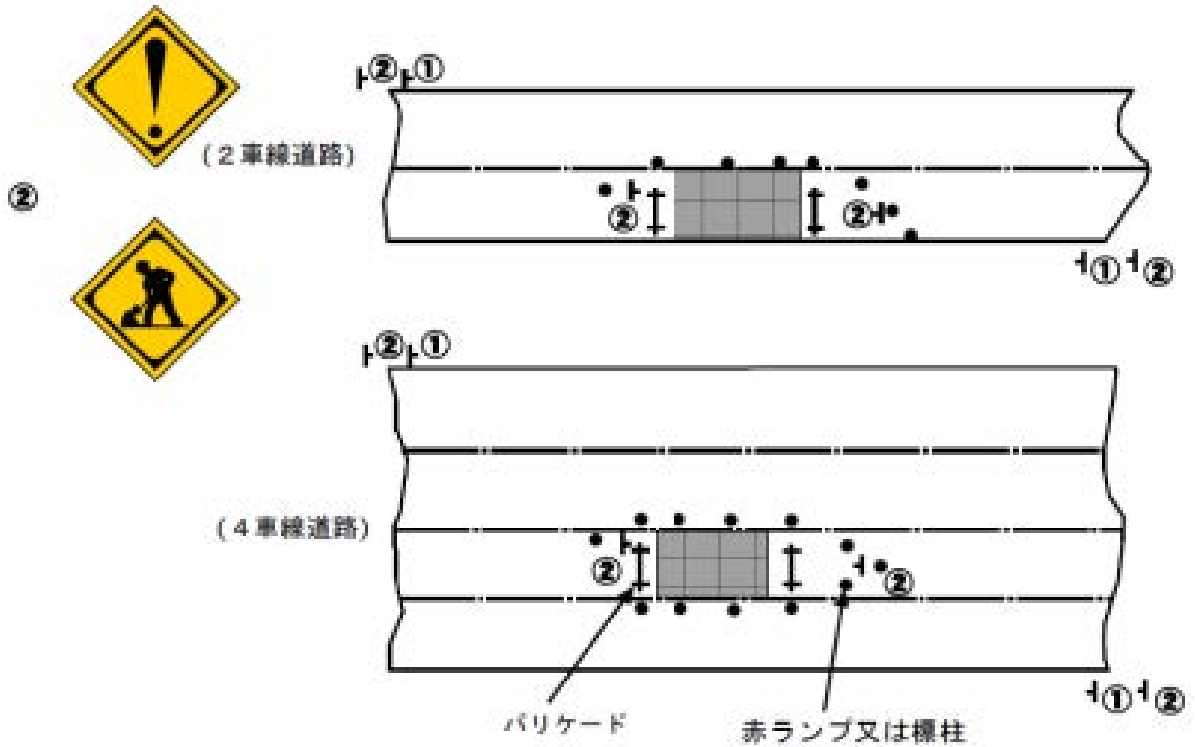
- (1) 色彩は、「ご迷惑をおかけします」等の挨拶文、「水道管修理工事」等の工事種別については、青地に白抜き文字とし、「〇〇〇〇をなおしています」等の工事内容、工事期間については青色文字、その他の文字及び線は黒色、地を白色にする。
- (2) 縁の白線は2cm、縁線の太さは1cm、区画の太さは0.5cmとする。

### 二 様式-2

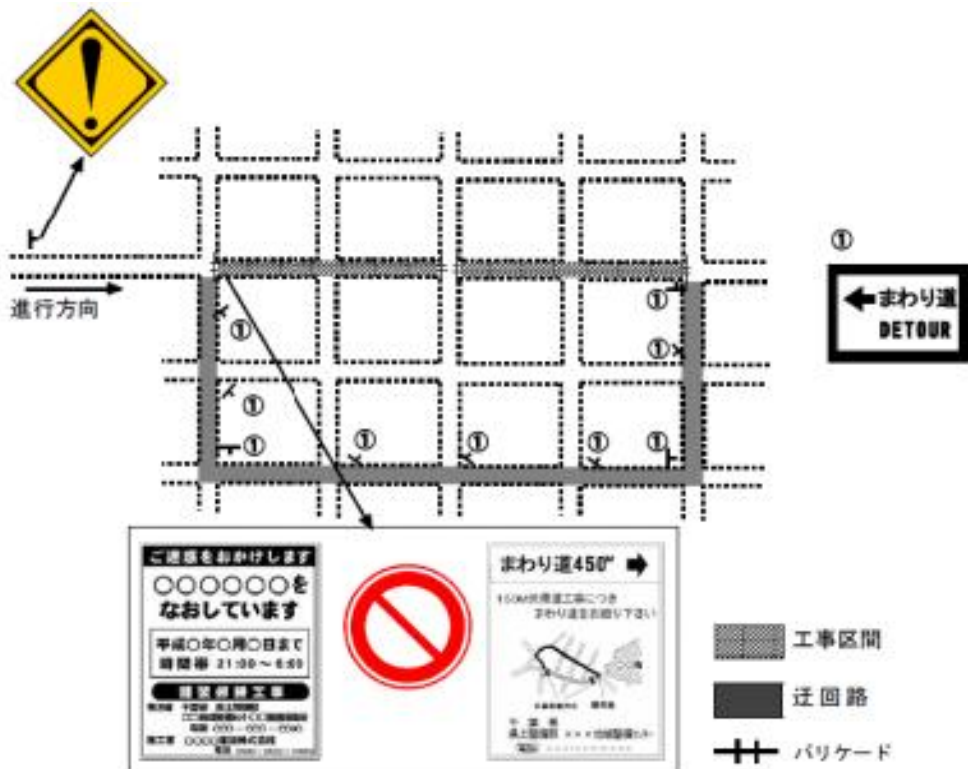
- (1) 色彩は、矢印を赤色、その他の文字及び記号を青色、地を白色とする。
- (2) 縁の余白は2cm、縁線の太さは1cmとする。

参考(1) 車線の一部が工事中の場合の標示例

① 必要があれば設置する



参考(2) 工事中迂回路の標示例(市街部の場合)  
(進行方向に対する標識の設置例を示す)

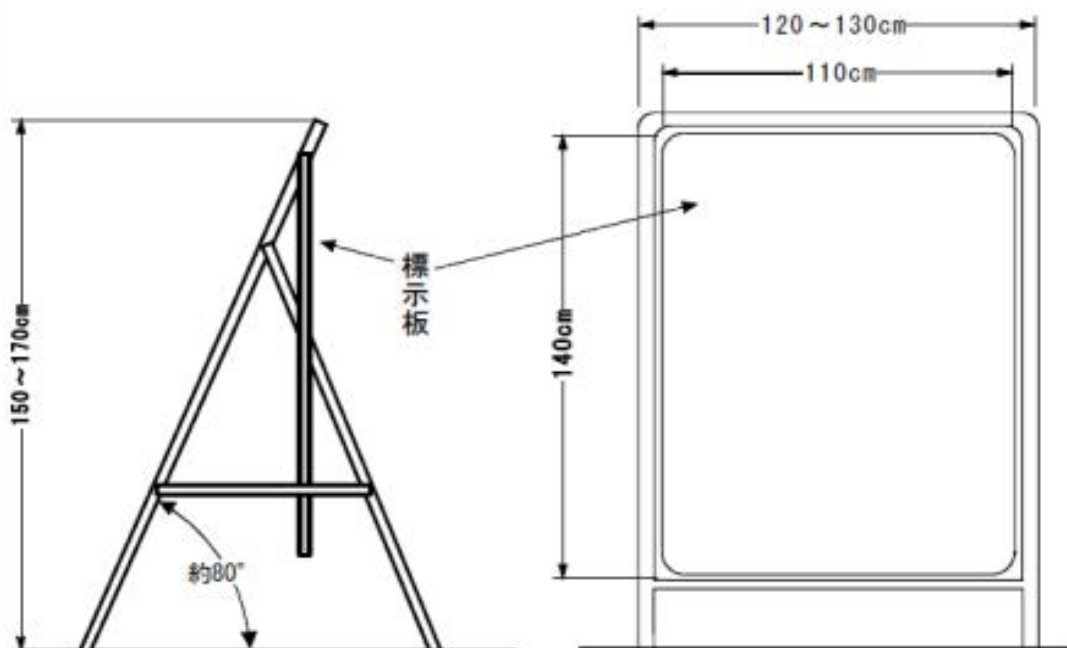




参考(3) 工事中迂回路の標示例(地方部の場合)  
(進行方向に対する標識の設置例を示す)



参考(4) 設置方法の一例



## 第 6 節 道路工事現場における工事情報看板及び工事説明看板の設置について

### 1. 工事情報看板の設置について

予定されている当企業団の行う水道工事(以下「水道工事」という。)に関する工事情報を提供するため、道路工事を開始する約1週間前から水道工事を開始するまでの間、工事内容、工事期間等を標示する工事情報看板を、水道工事が予定されている現場付近にドライバーから看板内容が見えないように設置するものとする。

ただし、短期間に完了する軽易な工事等については、この限りでない。

なお、標示板の設置に当たっては、様式1及び図1を参考とするものとする。

### 2. 工事説明看板の設置について

実施されている水道工事に関する工事情報を提供するため、水道工事開始から水道工事終了までの間、工事内容、工事期間等を標示する工事説明看板を、水道工事現場付近にドライバーから看板内容が見えないように設置するものとする。

ただし、短期間に完了する軽易な工事等については、この限りでない。

なお、標示板の設置に当たっては、様式2及び図1を参考とするものとする。

### 3. 占用工事に係る取扱いについて

上記提言における「道路工事」の中には、占用工事が含まれるものであることを踏まえ、占用工事に係る工事情報の提供に当たっては、記1、2の取扱いに準じて行うよう、地方連絡協議会等の場において、関係公益事業者に協力を依頼するものとする。

なお、標示板の設置に当たっては、様式3、様式4を参考とするものとする。

また、この場合、当該看板については、占用物件の設置等の工事のため一時占用として取り、別個の占用としては取り扱わないものとする。

(様式1) 工事情報看板 (様式2) 工事説明看板 (様式3) 工事情報看板 (様式4) 工事説明看板  
(道路補修工事) (道路補修工事) (占用工事) (占用工事)

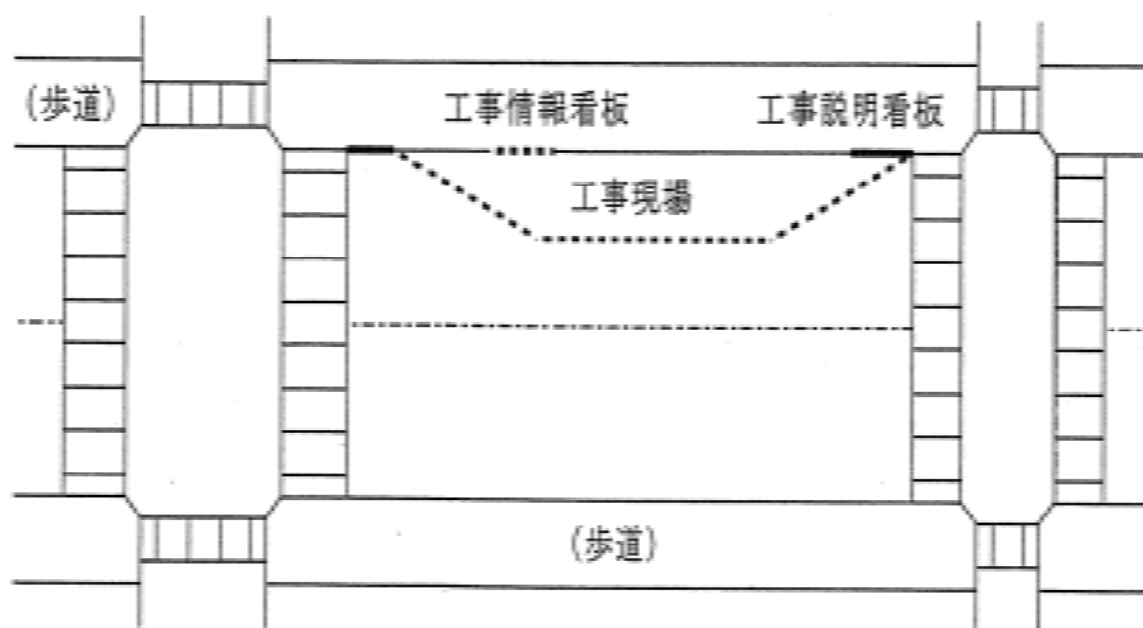


(様式備考)

- (1) 色彩は、「ご迷惑をおかけします」等の挨拶文については青地に白抜き文字、「〇〇〇〇をなおしています」等の工事内容については青色文字、その他の文字及び線は黒色、地を白色とする。
- (2) 工事情報看板及び工事説明看板の下部に、当該工事に関する番号や問い合わせ先等を掲示することができる。

標示板の設置場所

図1 標示板の設置場所



## 第7章 健康診断受診基準

### 第1節 適用

この基準は、水道法第21条第1項及び水道法施行規則第16条並びに当企業団水道技術管理者の職務に関する規程第3条第1項第4号の規定に関して当企業団が行う工事及び委託業務に従事する者に適用する。

### 第2節 健康診断受診基準

水道施設(取水場・浄水場・配水池)において、業務に従事する者を対象とする健康診断受診基準は下記のとおりとする。

#### 記

#### 対象者

1. 浄水場に勤務する職員。
2. 浄水場への入退場者を管理する警備に従事する者。
3. 水質毎日検査(色、濁り、消毒の効果)に従事する者。
4. 水道施設の草刈に通年従事する者。
5. 浄水処理工程に関わる修理、点検に従事する者。
6. 6カ月の期間で30日以上場内に立ち入り、水道施設の修理、点検等に従事する者。  
(浄水場に勤務する職員以外の企業団職員を含む。)

\* . 6の実施については、実情にあわせ水道技術管理者と協議する。

#### 健康診断項目

赤痢、腸チフス、パラチフス、サルモネラ菌、O-157

## 第8章 提出書類及び様式

### 第 1 節 提出書類

請負者は、指定の期日までに当企業団の定める様式により、下記の提出書類一覧表の書類を提出しなければならない。但し、監督職員が必要と認めた書類は、別に提出させることができる。

### 第 2 節 提出書類の変更

請負者は、提出した書類に変更が生じたときは、直ちに変更に係る図書を提出しなければならない。

### 第 3 節 書類の点検

工事関係書類は、監督職員から請求があった場合、速やかに提出できるよう常に整備しておかなければならない。

提出書類一覧表

番号	書類名称	提出期限	提出部数	摘要
1	工事着手届	契約後14日以内	1	工事関係様式第1号(1)
2	工程表	契約後14日以内	1	工事契約約款様式
3	主任技術者等選任通知書	契約後速やかに	1	適正化指導要綱様式第7号(1)
4	変更通知書	必要に応じて	1	適正化指導要綱様式第9号(1)
5	債権譲渡承認願	必要に応じて	1	工事契約約款様式
6	下請業者選定通知書	必要に応じて	1	適正化指導要綱様式第6号
7	下請業者変更届	必要に応じて	1	適正化指導要綱様式第8号
8	施工体制台帳	必要に応じて	1	適正化指導要綱様式第1号
9	再下請通知書	必要に応じて	1	適正化指導要綱様式第2号
10	施工体系図	必要に応じて	1	適正化指導要綱様式第3号
11	通知書	必要に応じて	1	適正化指導要綱様式第4号
12	通知書	必要に応じて	1	適正化指導要綱様式第5号
13	工事打合簿	必要に応じて	1	工事契約約款様式
14	工事打合簿	必要に応じて	1	工事契約約款様式
15	工事履行報告書	必要に応じて	1	工事契約約款様式
16	段階確認書	必要に応じて	1	工事契約約款様式
17	材料確認願	必要に応じて	1	工事関係様式第2号(1)
18	確認・立会願	必要に応じて	1	工事契約約款様式
19	支給材料及び貸与品(受領・借用)書	必要に応じて	1	工事関係様式第6号(1)
20	支給材料精算書	必要に応じて	1	工事関係様式第8号(3)
21	支給材料及び貸与品返納書	必要に応じて	1	工事関係様式第7号(1)
22	工事期間延長願	必要に応じて	1	工事関係様式第5号(1)
23	工事期間の延長について(回答)	必要に応じて	1	工事関係様式第4号(1)
24	請負代金額の変更申請について	必要に応じて	1	工事契約約款様式
25	天災その他の不可抗力による損害の発生について	必要に応じて	1	工事契約約款様式
26	天災その他の不可抗力による損害の負担について	必要に応じて	1	工事契約約款様式

番号	書類名称	提出期限	提出部数	摘要
27	出来形部分検査願	出来形部分完成後速やかに	1	工事関係様式第8号(1)
28	手直し工事完成届	手直し工事完成後速やかに	1	工事関係様式第9号(4)
29	工事完成届	工事完成後速やかに	1	工事関係様式第9号(1)
30	工事目的物引渡申出書	検査合格後速やかに	1	工事契約約款様式
31	請負代金額の請求について	検査合格後速やかに	1	工事契約約款様式

※ 上表中の提出部数については、監督職員の指示がある場合は、その部数によるものとする。